

iN60
MMO version
Space version

Emergency Version

IT ATTENZIONE:

LA SICUREZZA DELL'APPARECCHIO E' GARANTITA SOLO CON L'USO APPROPRIATO DELLE SEGUENTI ISTRUZIONI; PERTANTO E' NECESSARIO CONSERVARLE.

EN WARNING:

THE SAFETY OF THIS FIXTURE IS GUARANTEED ONLY IF YOU COMPLY WITH THESE INSTRUCTIONS; REMEMBER TO CONSERVE IN A SAFE PLACE.

FR ATTENTION:

LA SECURITE DE L'APPAREIL N'EST GARANTIE QU'EN CAS D'UTILISATION CORRECTE DES INSTRUCTIONS SUIVANTES; IL FAUT PAR CONSEQUENT LES CONSERVER.

DE ACHTUNG:

DIE SICHERHEIT DES GERÄTES WIRD NUR DURCH SACHGEMÄSSE BEFOLGUNG NACHSTEHENDER ANWEISUNGEN GEWÄHRLEISTET; IHRE AUFBEWAHRUNG IST DESHALB SEHR WICHTIG.

NL OPGELET:

DE VEILIGHEID VAN DI ATOESTEL IS SLECHTS DAN GEGARANDEERD ALS INDIEN DE VOLGENDE INSTRUCITIES STRIKT WORDEN TOEGEPAST: DAAROM MOET MEN ZE OOK BEWAREN.

ES ATENCION:

LA SEGURIDAD DEL APARATO SE GARANTIZA SOLO CUMPLIENDO CUIDADOSAMENTE LAS SIGUIENTES INSTRUCCIONES; POR ELLO, ES NECESARIO CONSERVARLAS.

DA BEMÆRK:

SIKKERHEDEN VED BRUG AF ARMATURET KAN KUN GARANTERES, HVIS DISSE ANVISNINGER FØLGES; SØRG DERFOR FOR AT GEMME DEM.

NO ADVARSEL:

SIKKERHETEN TIL DETTE APPARATET GARANTERES KUN HVIS DU OVERHOLDER DISSE INSTRUKSJONENE; HUSK Å OPPBEVARE DEM PÅ ET TRYGT STED.

SV OBSERVERA!

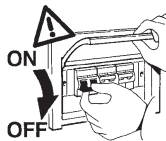
UTRUSTNINGENS SÄKERHET KAN ENDAST GARANTERAS OM DESSA ANVISNINGAR RESPEKTERAS I DETALJ. SPARA DÄRFÖR DESSA ANVISNINGAR FÖR FRAMTIDA KONSULTATION.

RU ВНИМАНИЕ:

МЫ ГАРАНТИРУЕМ БЕЗОПАСНУЮ ЭКСПЛУАТАЦИЮ ИЗДЕЛИЯ ТОЛЬКО ПРИ СОБЛЮДЕНИИ СЛЕДУЮЩИХ ИНСТРУКЦИЙ; С ЭТОЙ ЦЕЛЬЮ НЕОБХОДИМО СОХРАНИТЬ ДАННУЮ БРОШЮРУ.

ZH 警告

为确保该装置安全，请遵守操作指示，并于安全场所放置。



IT N.B.: DURANTE L'INSTALLAZIONE DEL SISTEMA "IN 60 LED" RISPETTARE SCRUPOLOSAMENTE LE NORME IMPIANTISTICHE NAZIONALI VIGENTI.

EN N.B.: WHEN INSTALLING THE "IN 60 LED" SYSTEM, MAKE SURE ALL CURRENT NATIONAL REGULATIONS RELATING TO INSTALLATION ARE OBSERVED.

FR N.B.: LORS DE L'INSTALLATION DU SYSTÈME "IN 60 LED" VEUILLEZ RESPECTER RIGOREUSEMENT LES NORMES EN VIGUEUR EN LA MATIERE DANS LE PAYS.

DE N.B.: BEACHTEN SIE BEI DER INSTALLATION DES SYSTEMS "IN 60 LED" UNBEDINGT DIE IM LAND GELTENDEN ANLAGETECHNISCHEN VORSCHRIFTEN.

NL N.B.: BIJ HET INSTALLEREN VAN HET "IN 60 LED" SYSTEEM MOET U DE GELDENDE NATIONALE INSTALLATIENORMEN STRIKT NALEVEN.

ES NOTA: DURANTE LA INSTALACIÓN DEL SISTEMA "IN 60 LED" RESPETAR ESCRUPULOSAMENTE LAS NORMAS NACIONALES DE INSTALACIÓN EN VIGOR.

DA N.B.: UNDER INSTALLATION AF "IN 60 LED" SYSTEMET SKAL MAN NØJE OVERHOLDE DE GÆLDENDE REGLER FOR DISSE ANLÆG.

NO N.B.: UNDER INSTALLASJON AV SYSTEMET "IN 60 LED" MÅ DE NASJONALE ANLEGGSFORSKRIFTENE OVERHOLDES NØYE.

SV OBS! UNDER INSTALLATIONEN AV SYSTEMET "IN 60 LED" SKA GÄLLANDE NATIONELLA INSTALLATIONSFÖRESKRIFTER RESPEKTERAS I DETALJ.

PRIMECHANIJE: В ПРОЦЕССЕ МОНТАЖА СИСТЕМЫ "IN 60 LED"

СТРОГО СОБЛЮДАЙТЕ НАЦИОНАЛЬНЫЕ ДЕЙСТВУЮЩИЕ НОРМАТИВЫ ПО ЭЛЕКТРОПРОВОДКЕ.

ZH 重要：安装 "IN 60 LED" 系统时请始终参照标准系统



IT N.B.: E' responsabilità dell'utente verificare la resistenza del controsoffitto, in funzione del peso degli apparecchi installati.

EN N.B.: It is the user's responsibility to check the strength of the false ceiling with respect to the weight of the fixtures installed.

FR N.B.: Il appartient à l'usager de vérifier la résistance du faux plafond en fonction du poids des appareils installés.

DE N.B.: Es obliegt dem Verbraucher sicherzustellen, daß die Deckenverkleidung das Gewicht der Einbauleuchte aufnehmen kann.

NL N.B.: Het is de verantwoordelijkheid van de koper zich ervan te verzekeren dat het verlaagde plafond stevig genoeg is voor het dragen van het gewicht van de geïnstalleerde apparaten.

ES NOTA: Corresponde al usuario efectuar las pruebas en el falso techo, en función del peso de los aparatos instalados.

DA N.B.: Det er brugerens ansvar, at kontrollere loftets modstanddygtighed, ud fra de installerede apparaters vægt.

NO N.B.: Det er brukerens ansvar å kontrollere himlingens/takets motstandskraft, på grunnlag av de installerte apparatenes vekt.

SV OBS! Det är användarens ansvar att kontrollera takets hållfasthet i förhållande till vikten på installerad utrustning.

RU ПРИМЕЧАНИЕ: Пользователь должен проверить прочность фальш-потолка в соответствии с весом устанавливаемых в него приборов.

ZH 注意：用户须根据安装装置的重量 检查假天花的强度。



IT N.B.: Apparecchi non idonei ad essere coperti di materiale termicamente isolante

EN N.B.: Fixtures not suitable to be covered in thermally-insulating material.

FR N.B.: Appareils ne pouvant pas être couverts de matériau d'isolation thermique

DE N.B.: Geräte nicht geeignet, um mit wärmeisolierendem Material abgedeckt zu werden

NL N.B.: Deze apparaten zijn niet geschikt om te worden bedekt met thermisch isolerend materiaal

ES NOTA: Aparatos no aptos para ser cubiertos de material térmicamente aislante

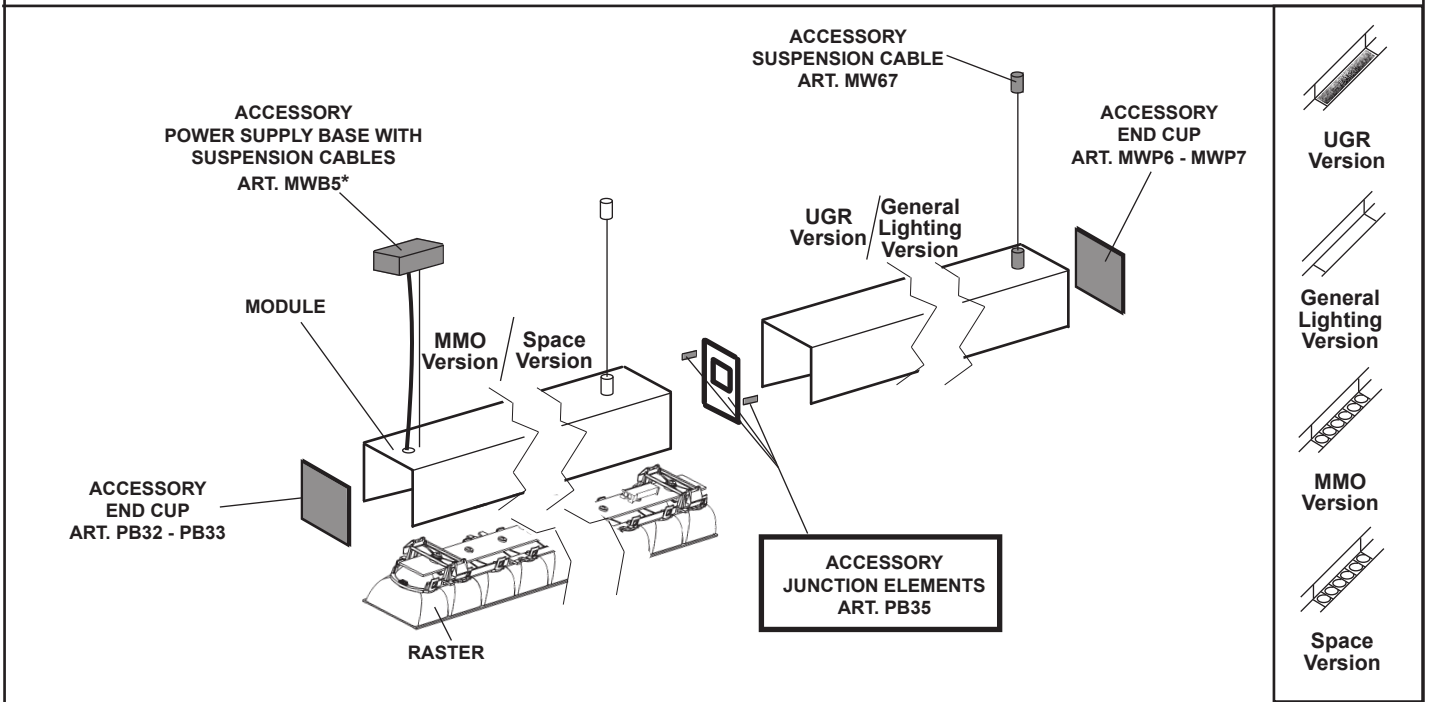
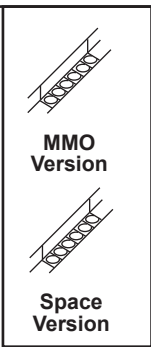
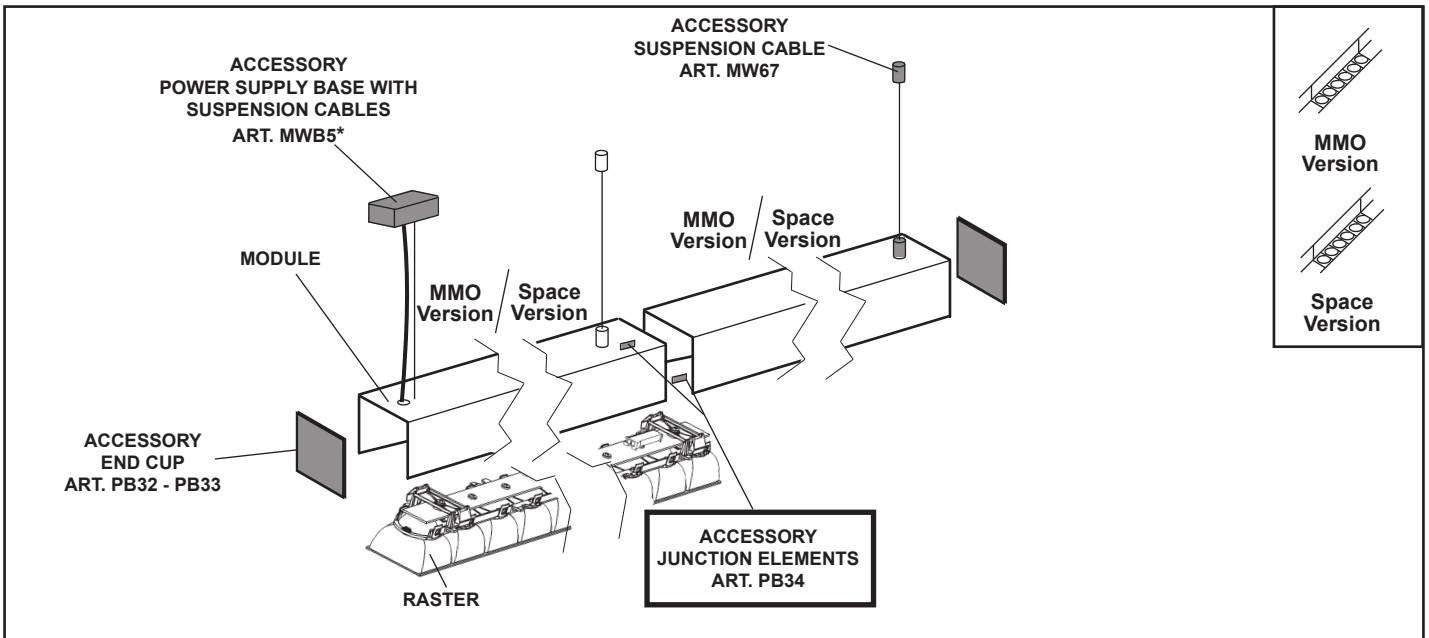
DA N.B.: Armaturerne må ikke dækkes af varmeisolerende materiale.

NO N.B.: Apparatene passer ikke til å dekkes av termoisolerende materialer.

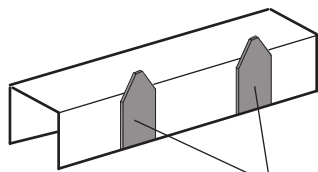
SV OBS! Utrustningen får inte täckas över med värmeisolerande material

RU Внимание: Приборы непригодны для покрытия термоизоляционным материалом.

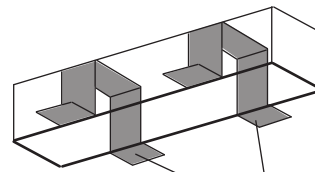
ZH 灯具不适用用隔热材料加以覆盖。



*art. MWB5: to use only with emergency version.

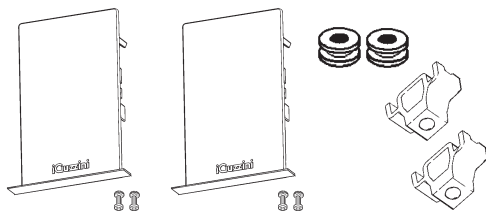


ACCESSORY WALL ATTACHMENT ART. MWB7

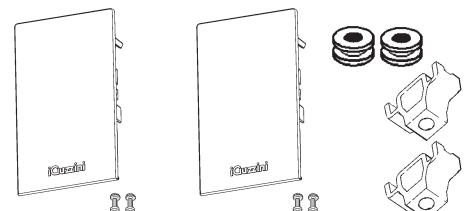


ACCESSORY FLUSH INSTALLATION ART. MWH6



FRAME
art. PB32

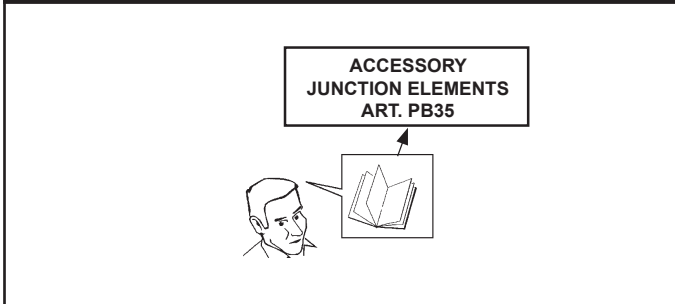
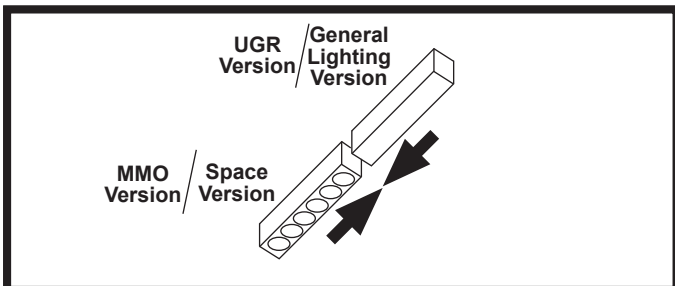
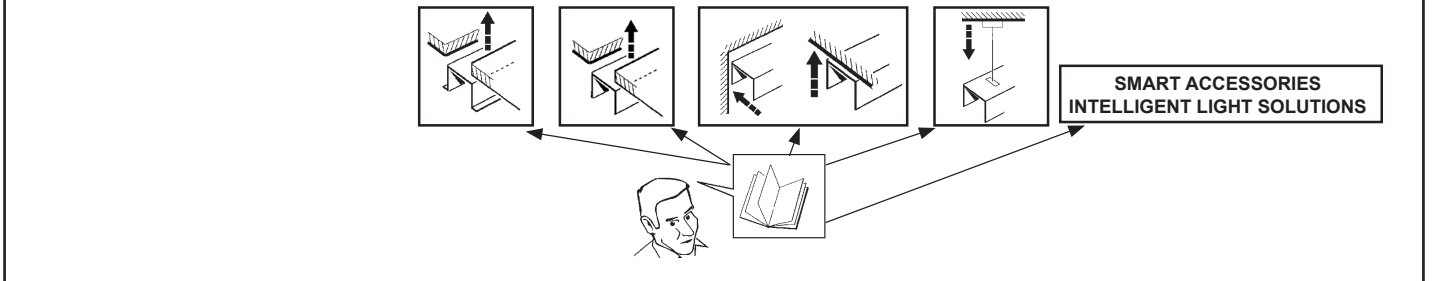


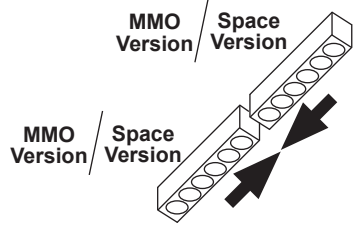
MINIMAL
art. PB33



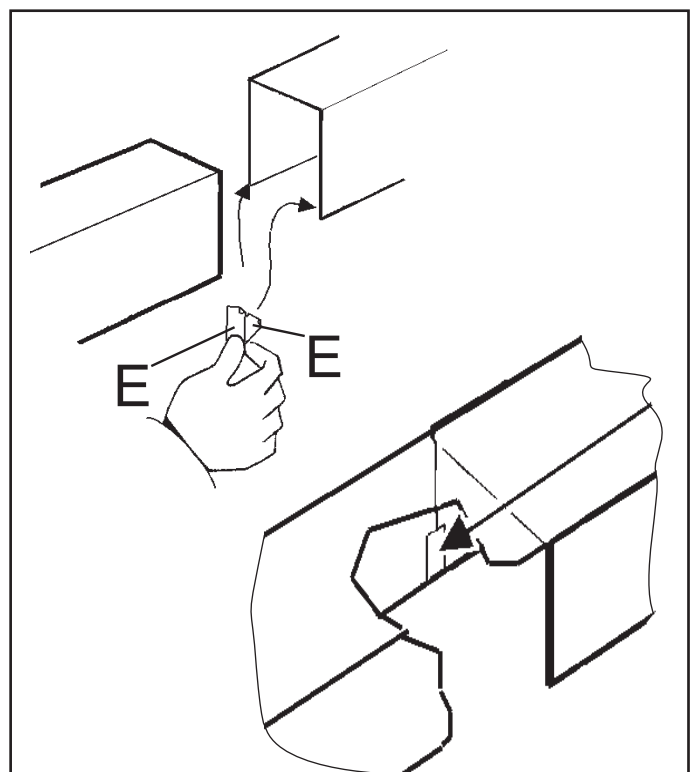
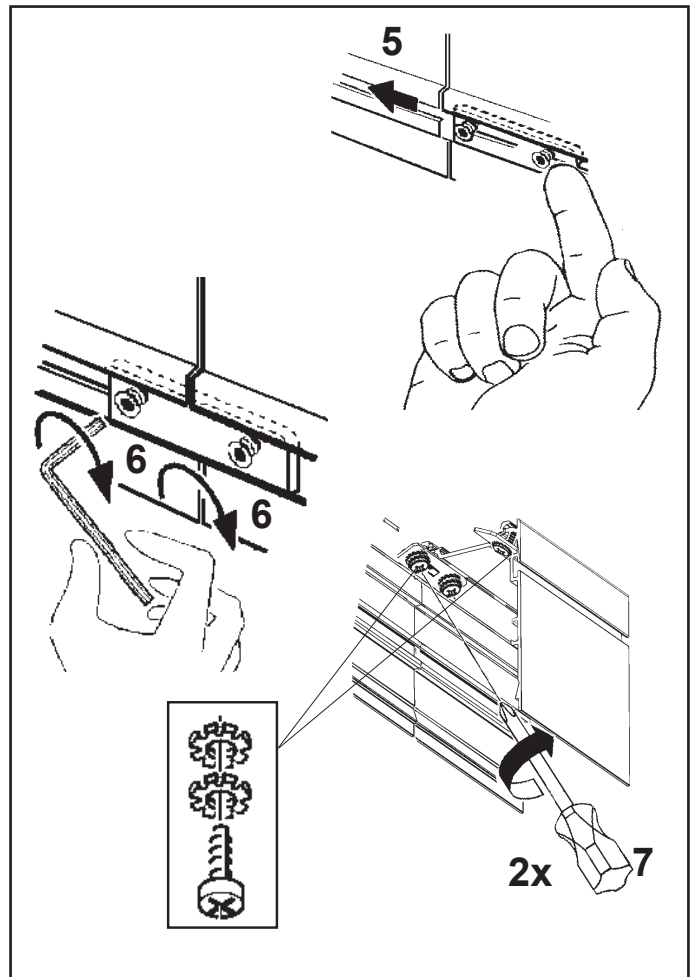
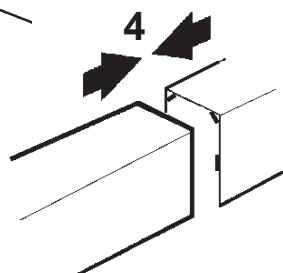
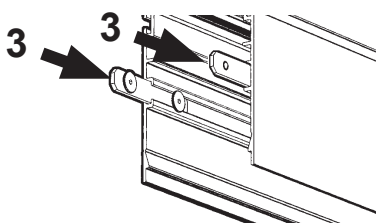
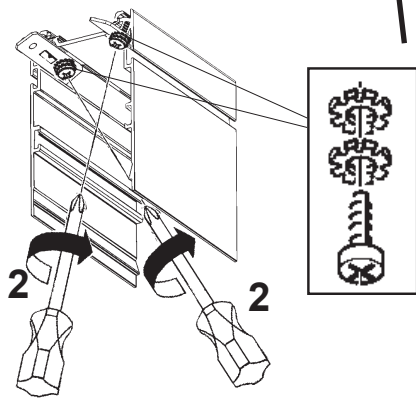
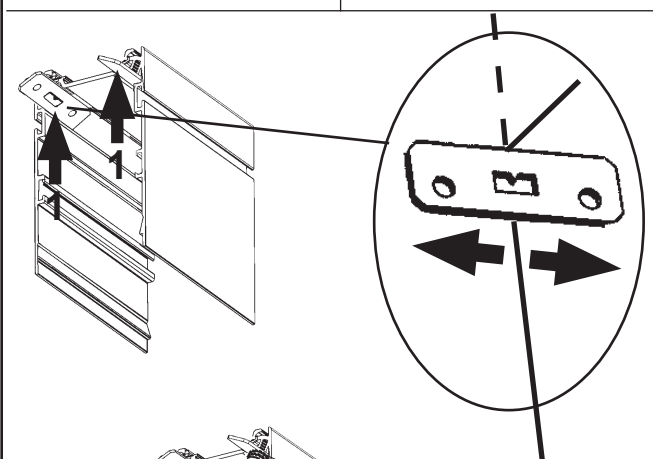
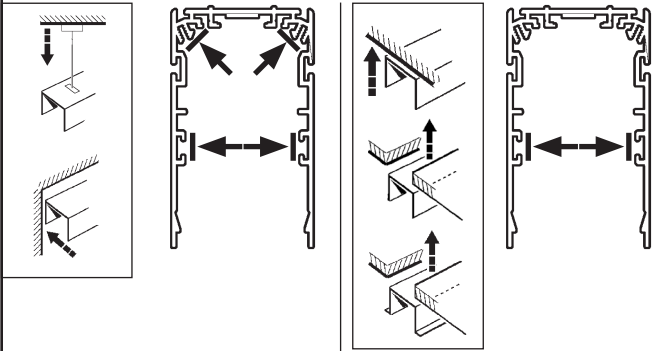
DOWN

L (mm)	MODULE 	RASTER 
1192	QX47 -QX48	QX97 - QX98 - QX99 - QY00 - QY01 - QY02 - QY03 - QY04 R534 - R535 - R536 - R537 - R538 - R539 - R540 - R541





art. PB34



IT Applicare l'etichetta "E" come mostrato in figura.

EN Apply label "E" as shown in the figure.

FR Appliquez l'étiquette "E" comme illustré (voir figure).

DE Bringen Sie das Etikett "E" wie in der Abbildung dargestellt an.

NL Bevestig het etiket "E" zoals aangegeven in de figuur.

ES Aplicar la etiqueta "E" según ilustrado en la figura.

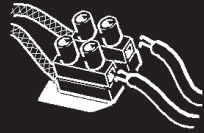
DA Sæt mærkatet "E" på, som vist i figuren.

NO Innrett merke "E" slik som vist på figuren.

SV Applicera etiketten "E" enligt figuren.

RU Нанесите этикетку «E», как показано на схеме.

ZH 按表中所示贴上标签"E"。



IT DETERMINAZIONE DELLE CORRENTI MASSIME AMMISSIBILI
 EN DETERMINING THE MAXIMUM PERMITTED CURRENT
 FR DETERMINATION DES COURANTS MAXIMAUX ADMISSIBLES
 DE BESTIMMUNG DER ZULÄSSIGEN HÖCHSTSTRÖME
 NL VASTSTELLEN VAN DE MAXIMAAAL TOEGESTANE STROOMTOEVOER
 ES DETERMINACIÓN DE LAS CORRIENTES MÁXIMAS PERMITIDAS
 DA BESTEMMELSE AF MAKS. TILLADT STRØMSTYRKE
 NO BESTEMME MAKSIMAL TILLATT STRØM
 SV FASTSTÄLLANDE MAX. TILLÅTEN STRÖM
 RU ОПРЕДЕЛЕНИЕ МАКСИМАЛЬНОГО ДОПУСТИМОГО ТОКА
 ZH 确定最大通过电流

IT Nella progettazione dell'impianto illuminotecnico ed elettrico, determinare le correnti massime ammissibili, considerando i seguenti fattori:
 - 9A corrente nominale ammessa dai morsetti
 - coefficiente di sicurezza per tenere conto delle sovratensioni e contemporaneità;
 - corrente nominale assorbita dai singoli moduli (vedi tabella)

EN When planning the lighting and electrical system, determine the maximum permitted current, taking into account the following factors:
 - 9A the nominal current permitted by terminal block
 - safety coefficient to allow for excess voltage and contemporaneity
 - the nominal current absorbed by single modules (see table)

FR Lors de l'étude de projet de l'installation d'éclairage et de l'installation électrique, déterminer les courants maximaux admissibles en tenant compte des facteurs suivants :
 - 9A courant maximal admis par le bornier
 - coefficient de sécurité tenant compte des surtensions et de la simultanéité;
 - courant nominal absorbé par les différents modules (voir tableau)

DE Bei der Planung einer Beleuchtungs- und Elektroanlage bestimmen Sie die zulässigen Höchstströme unter Berücksichtigung folgender Faktoren:
 - 9A von den Klemmleiste zugelassener Nennstrom
 - Sicherheitskoeffizient zur Einbeziehung von Überspannung und Gleichzeitigkeit;
 - von den einzelnen Modulen aufgenommener Nennstrom (siehe Tabelle)

NL Bij het ontwerpen van de verlichtingstechnische en elektrische installatie moet u de maximaal toegestane stroomtoevoer vaststellen door rekening te houden met de volgende factoren:
 - 9A nominale stroom toegestaan op klemmenstroken
 - veiligheidscoëfficiënt om rekening te houden met overspanning en gelijktijdigheid;
 - nominale opgenomen stroom van de enkele modules (zie tabel)

ES Durante la proyectación de la instalación luminotécnica y eléctrica, determinar las corrientes máximas permitidas, en consideración de los factores siguientes:
 - 9A corriente nominal permitida de la bornera
 - coeficiente de seguridad para considerar sobretensiones y contemporaneidades
 - corriente nominal absorbida por los módulos individuales (ver tabla)

DA I projekteringen af det belysningsstekniske og elektriske anlæg, skal man undersøge den maks. tilladte strømstyrke, idet man tager højde for følgende:
 - 9A den nominelle, tilladte strømstyrke fra klæmkerne
 - sikkerhedsfaktor for at sikre mod overspænding og samtidighedsfaktor
 - absorberet nominel strømstyrke på de enkelte moduler (se tabellen).

NO Ved planlegging av lys- og elektrisk system, bestem maksimalt tillatt strøm, ta med i betraktning følgende faktorer:
 - 9A nominell strøm tillatt av terminalblokkene
 - sikkerhetskoeffisiens for å tillate overflødig spenning og aktualitet,
 - nominell strøm absorbert av enkeltmoduler (se tabell)

SV Vid projekteringen av belysningsystemet och det elektriska systemet ska max. tillåten ström fastställas. Ta hänsyn till följande faktorer:
 - 9A Tillåten nominell ström från kopplingsplintarna
 - Säkerhetskoefficient för att ta hänsyn till överspänningar och sammanlagningar.
 - Tillförd nominell ström från enskilda moduler (se tabell).

RU При расчете светотехнической системы и электропроводки определите максимальный допустимый ток с учетом следующих факторов:
 - 9A номинальный допустимый ток на клеммных колодках
 - коэффициент безопасности для учета перенапряжения и одновременного включения различных приборов;
 - номинальный ток, поглощаемый отдельными модулями (см. таблицу)

ZH 规划照明和电路系统时，确定最大允许电流，并考虑下列因素：
 - 9A 接线排 允许的正常电流
 - 允许超过规定电压和同时性的安全系数；
 - 为单个模块使用的常规电流（见表）

I Tra i conduttori di alimentazione e quelli di controllo è garantito un isolamento fondamentale.

EN Insulation is guaranteed between the power supply wires and the control wires basic.

FR Entre les conducteurs d'alimentation et les conducteurs de commande, une isolation est garantie fondamentale.

DE Zwischen den Versorgungs- und Steuerungsleitern ist eine Isolierung Basis gewährleistet.

NL Tussen de geleiders van de voeding en de controle wordt een isolatie gewaarborgd fundamenteel.

ES Entre los conductores de alimentación y los de control está garantizado el aislamiento fundamental.

DA Der er garanteret en isolering grundlæggende imellem forsyningslederne og styrelederne.

NO Det garanteres en isolering fundamental mellom strømlederne og kontrolllederne.

SV Det garanteras isolering grundläggande mellan matningsledare och kontrollkablar.

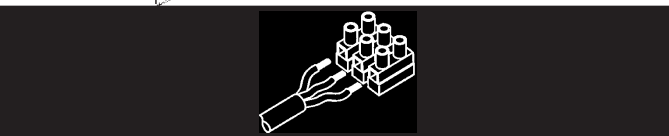
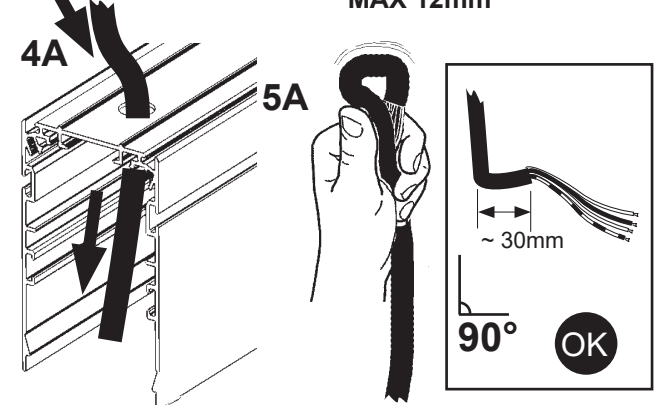
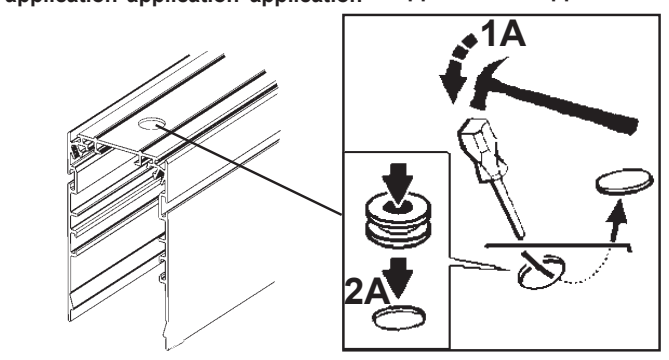
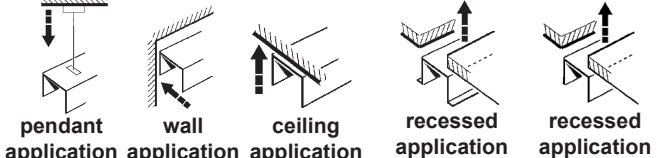
RU Гарантируется развязка цепей питания и управления фундаментальная.

ZH 电源线和控制线之间有绝缘保证基本。

CARICO DALI / DALI LOAD CHARGE DALI (COURANT MAXI ADMISSIBLE) DALI-LAST DALI VERMOGEN CARGA DALI DALI STRØMSTYRKE BELASTNING FOR "DALI" DALI-BELASTNING МАКС. ТОК СИСТЕМЫ DALI С РЕГУЛЯЦИЕЙ ИНТЕНСИВНОСТИ СВЕТА DALI 智能调光系统允许的最大电流	INDIRIZZI DALI DALI ADDRESSES ADRESSES DALI DALI-ADRESSEN DALI ADRESSEN DIRECCIONES DALI DALI ADRESSER ADRESSER TIL "DALI" DALI-ADRESSER ЛОГИЧЕСКИЕ АДРЕСА СИСТЕМЫ DALI DALI 智能调光系统计算机指定控制参数	PROTOCOLLO DALI DEVICE TYPE
---	--	--------------------------------

1 (2 mA)	1	DT6
----------	---	-----

MINIMAL DOWN FRAME MINIMAL



IT ATTENZIONE:
 I MORSETTI "Le e Ne" DEVONO ESSERE SEMPRE IN TENSIONE, QUINDI ALLACCIARSI ALLA RETE PRIMA DELL'INTERRUTTORE GENERALE.

EN IMPORTANT !
 TERMINALS "Le e Ne" MUST ALWAYS BE LIVE, THEREFORE CONNECT TO THE POWER SUPPLY BEFORE THE MAIN SWITCH.

FR ATTENTION:
 LA BORNE "Le e Ne" DOIT TOUJOURS ETRE SOUS TENSION, PROCÉDER PAR CONSÉQUENT A SON RACCORDEMENT AU RÉSEAU AVANT L'INTERRUPTEUR GÉNÉRAL.

DE ACHTUNG:
 DIE KLEMME "Le e Ne" MUSS STÄNDIG UNTER STROM STEHEN, DAHER DEN ANSCHLUSS AN DAS NETZ OBERHALB DES HAUPTSCHALTERS VORNEHMEN.

NL ATTENTIE:
 DE KROONSTRIP "Le e Ne" MOET ALTIJD ONDER SPANNING STAAN EN MOET DUS AAN HET NET AANGELOTEN ZIJN VOOR DE HOOFDSCHAKELAAR.

ES ATENCION:
 LA CAJADE CONEXION "Le e Ne" DEBE PERMANECER SIEMPRE BAJO TENSION Y POR CONSIGUIENTE ESTAR CONECTADA ALA RED ANTES DEL INTERRUPTOR GENERAL.

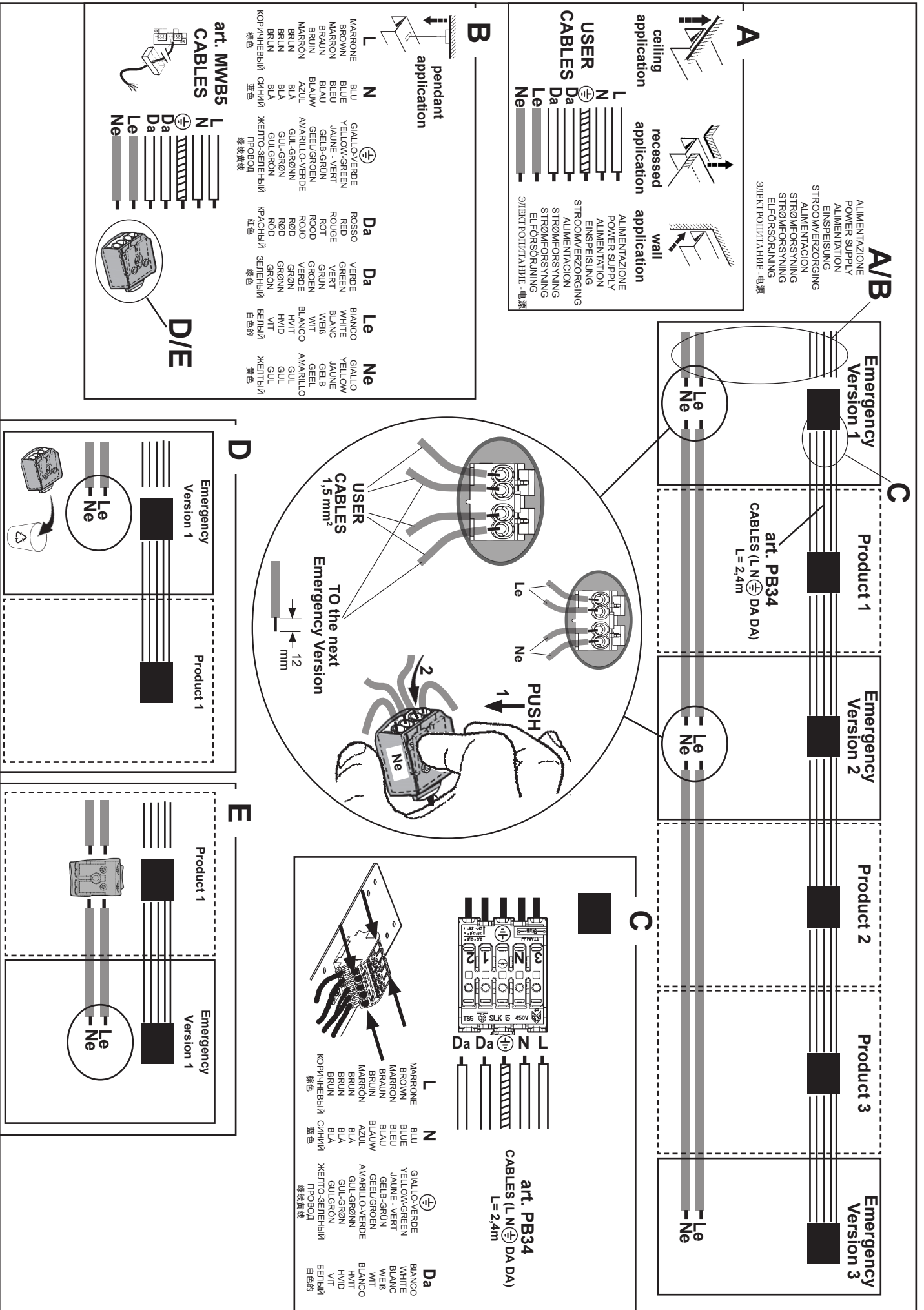
DA BEMÆRK:
 KLEMMERNE "Le og Ne" SKAL ALTID HAVE SPÆNDING OG SKAL DERFOR TILSLUTTES STRØMFORSYNINGEN INDEN HOVEDAFBRYDEREN.

NO ADVARSEL:
 KLEMMENE "Le og Ne" SKAL ALLTID STÅ UNDER SPENNING, SÅ TILKOBLING TIL NETTET SKAL UTFØRES FØR HOVEDBRYTEREN.

SV OBSERVERA!
 KLÄMMORNA Le och Ne SKA ALLTID VARA SPÄNNINGSSATTA. ANSLUT DEM DÄRFÖR TILL ELNÄTET FÖRE HUVUDSTRÖMBRYTAREN.

RU СЛЕДОВАТЕЛЬНО ПОДСОЕДИНЯТЬСЯ К СЕТИ ПЕРЕД ОБЩИМ ВЫКЛЮЧАТЕЛЕМ.

ZH 很重要！
 接线排"Le e Ne"须始终保持通电状态。在总开关前与干线连接。



A/B

ALIMENTAZIONE
POWER SUPPLY
ALIMENTATION
STROOMVERZORGING
ENSPESUNG
ALIMENTAZIONE
STROOMVERZORGING
ALIMENTAZIONE
STROOMVERZORGING
STROMFORSYNING
ELFORSORNING
ЭЛЕКТРОПИТАНИЕ - 电源

ceiling application

recessed application

wall application

USER CABLES

L N ⊕ Da Da Le Ne

ALIMENTAZIONE
POWER SUPPLY
ALIMENTATION
ENSPESUNG
STROOMVERZORGING
ALIMENTAZIONE
STROMFORSYNING
ELFORSORNING
ЭЛЕКТРОПИТАНИЕ - 电源

pendant application

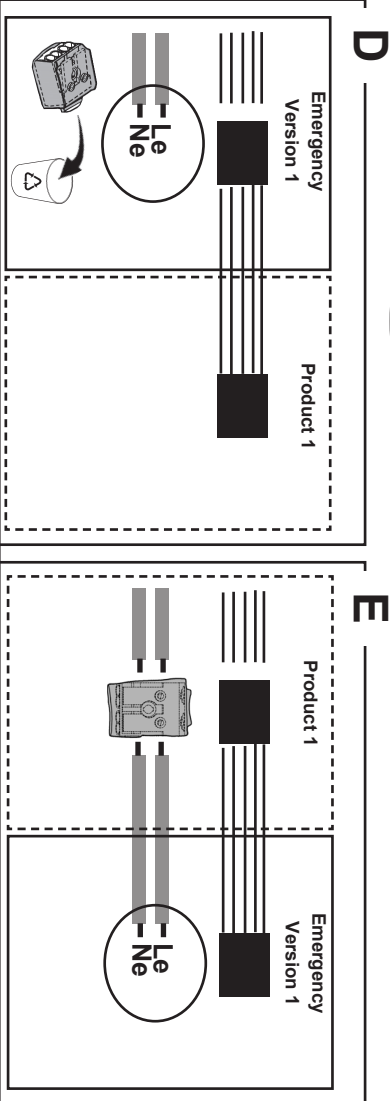
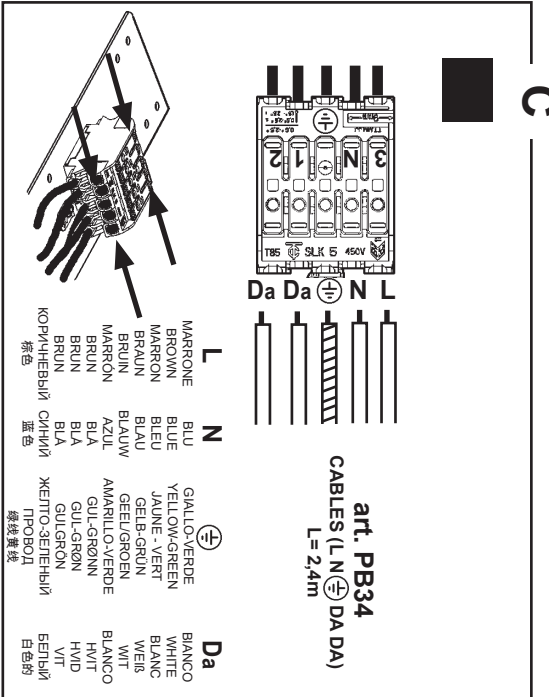
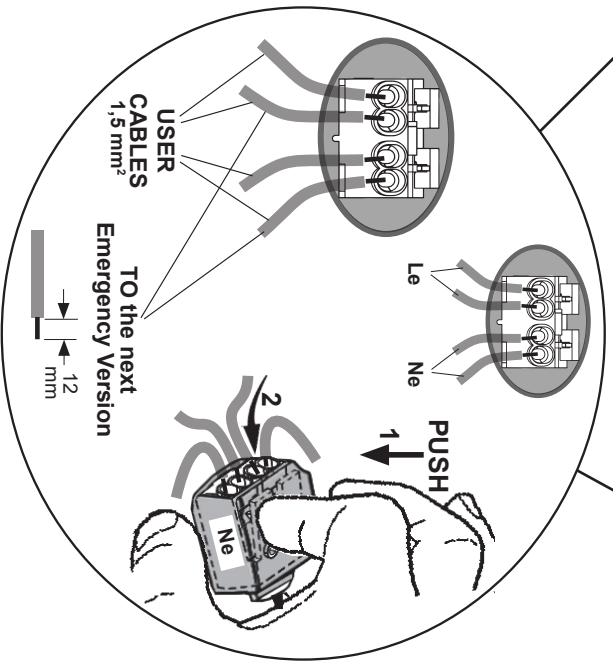
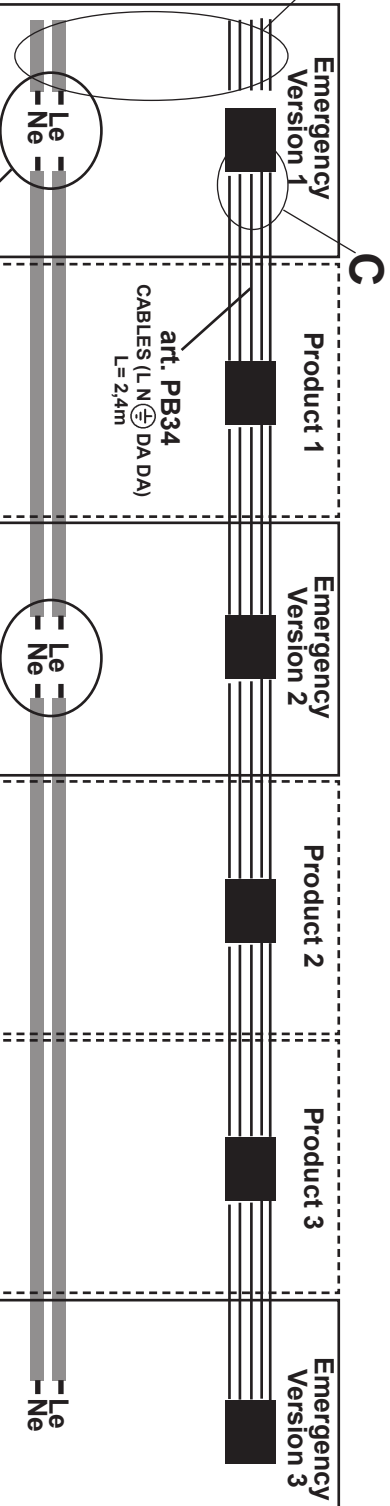
L N ⊕ Da Da Le Ne

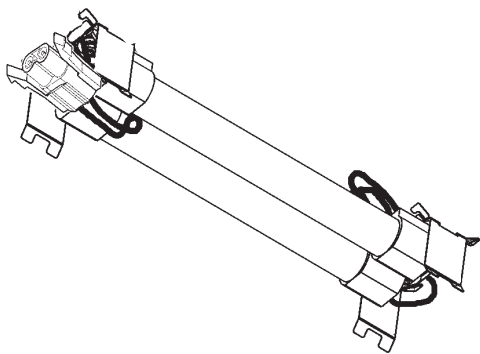
MARRONE	BLU	GIALLO-VERDE	ROSSO	VERDE	BIANCO	GIALLO
BROWN	BLUE	YELLOW-GREEN	RED	GREEN	WHITE	YELLOW
MARRON	BLEU	JAUUNE - VERT	ROUGE	VERT	BLANC	JAUUNE
BRUN	BLAU	GELB-GRÜN	ROT	GRÜN	WEISS	GELB
MARRON	BLAUW	GEEL-GRÖRN	ROOD	GRÖRN	WIT	GEEL
BRUN	AZUL	AMARILLO-VERDE	ROJO	VERDE	BLANCO	AMARILLO
BRUN	BLA	GUL-GRÖRN	RÖD	GRÖRN	HVID	GUL
BRUN	BLA	GUL-GRÖRN	RÖD	GRÖRN	HVID	GUL
BRUN	BLA	GUL-GRÖRN	RÖD	GRÖRN	HVID	GUL
КОРИЧНЕВИЙ	СИНИЙ	ЖЕЛТО-ЗЕЛЕНИЙ	КРАСНЫЙ	ЗЕЛЕНЫЙ	БЕЛЫЙ	ЖЕЛТЫЙ
棕色	蓝色	綠黃綠	紅色	綠色	白色粉	黃色
		檸檬黃綠				

art. MWB5 CABLES

L N ⊕ Da Da Le Ne

D/E





I Con nuove batterie fare n°2-3 cicli di carica (24h) e scarica per tutelare la batteria. Evitare che il prodotto resti senza alimentazione per lunghi periodi. Continue interruzioni dell'alimentazione possono ridurre le prestazioni della batteria. In fase di installazione del prodotto si consiglia di alimentare il prodotto quando l'alimentazione è stabile.

EN With new batteries, run 2-3 charging (24h) and discharging cycles to safeguard the battery. Avoid leaving the product with no power supply for long periods. Continuous power supply interruptions may reduce the battery's performance. When installing the product, we suggest you power up the product when the power supply is stable.

FR Avec des batteries neuves, effectuer 2 à 3 cycles de charge (24 h) et décharge pour protéger la batterie. Éviter de laisser le produit sans alimentation sur de longues périodes. Des coupures d'alimentation continues peuvent diminuer les performances de la batterie. Lors de l'installation du produit, il est conseillé d'alimenter le produit une fois que l'alimentation est stable.

DE Mit neuen Akkus 2-3 Lade- (24h) und Entladezyklen durchführen, um die Batterie zu schützen. Vermeiden, dass das Produkt längere Zeiträume ohne Versorgung bleibt. Fortwährende Unterbrechungen der Versorgung können die Akkuleistung beeinträchtigen. In der Einbauphase das Produkt erst dann betreiben, wenn die Versorgung stabil ist.

NL Ter bescherming van de batterij moeten nieuwe batterijen 2-3 keer volledig opgeladen (24h) en ontladen worden. Zorg dat het product niet gedurende lange tijd zonder voeding blijft. Door voortdurende onderbrekingen in de voeding kunnen de prestaties van de batterij afnemen. Bij de installatie van het product wordt geadviseerd het product te voeden wanneer de voeding stabiel is.

ES Para proteger las baterías nuevas, realizar 2 o 3 ciclos de carga (24h) y descarga. Evitar que el producto permanezca sin alimentación de corriente durante largos periodos. Las interrupciones frecuentes de corriente pueden reducir el rendimiento de la batería. En fase de instalación del producto, se recomienda alimentar el producto cuando la alimentación es estable.

DA Udfør n°2-3 opladnings- (24h) og afladningscykluser på nye batterier, for at værne om dem. Undgå at produktet forbliver uden forsyning i længere perioder. Konstante forsyningsvigt kan reducere batteriets ydeevne. I produktets installationsfase bør produktet forsynes, når forsyningen er stabil.

NO Med nye batterier foretar du ant. 2-3 lade- (24h) og utladingssykluser per for å beskytte batteriet. Unngå at produktet blir værende uten strøm over lengre tid. Gjentatte avbrudd i strømforsyningen vil kunne redusere batteriets prestasjoner. Under installasjon av produktet anbefaler vi å sende strøm til produktet når strømforsyningen er stabil.

SV När batterierna är nya, kör 2-3 laddningscykler (24h) och fulla urladdningar för att skydda batteriet. Låt inte produkten vara bortkopplad från tillförseln under några längre perioder. Kontinuerliga avbrott i tillförseln kan försämrta batteriets prestanda. Vi rekommenderar att man under installationsfasen strömförsörjer produkten vid ett tillfälle då tillförseln är stabil.

RU С новыми батареями выполните 2-3 цикла заряда (24 ч) и разряда для тренировки батареи. Не допускайте длительного обесточивания продукта. Длительные периоды обесточивания могут привести к резкому ухудшению емкости батареи. В процессе монтажа подключать продукт к электрической сети следует только после стабилизации электроснабжения.

ZH 新电池应进行24小时充电和耗电，完成2-3次周期，有助于保护电池。避免产品长时间无电的情况。连续断电会降低电池的性能。安装产品时，建议在电源稳定的情况下给产品通电。

I Per ottenere la massima resa luminosa della luce d'emergenza é necessario che l'accumulatore sia sottoposto ad una prima carica per 48 ore.

EN To ensure maximum luminous yield from the emergency light, the battery must be charged initially for at least 48 hours.

FR Pour obtenir le plus haut rendement lumineux de la part de l'éclairage de secours, il faut que l'accumulateur soit soumis à une première charge de 48 heures.

DE Um die maximale Leuchtkraft der Notbeleuchtung zu erzielen, muss der Akkumulator zuerst 48 Stunden lang aufgeladen werden.

NL Teneinde het beste rendement van de noodverlichting te verkrijgen moet men de accu om te beginnen 48 uur opladen.

ES Con vistas a conseguir el mejor rendimiento de la luz de emergencia, es necesario que el acumulador permanezca bajo carga la primera vez por unas 48 horas como mínimo.

DA For at opnå de bedst mulige lysemittende forhold for nødlyset, skal akkumulatoren oplades i 48 timer ved første opladning.

NO For å sikre maksimal lyseffekt fra nødlyset, må batteriet lades i utgangspunktet i minst 48 timer.

SV För att erhålla max. belysningseffekt för nödlampan, är det nödvändigt att batteriet laddas i 48 timmar den första gången.

RU Для получения максимальной эффективности аварийного освещения аккумулятор должен быть поставлен на первую подзарядку на 48 часа.

ZH 为确保紧急灯最大的发光量，电池首次充电必须至少 48 小时。



I Per verificare la funzionalità dei dispositivi d'emergenza, togliere tensione al circuito.

EN To test the emergency lighting system, cut the supply of power to the system.

FR Pour vérifier l'état de fonctionnement des dispositifs de secours, coupez la tension du circuit.

DE Zur Überprüfung der Funktionstüchtigkeit der Notversorgungseinrichtungen, das Gerät vom Stromkreis abschalten.

NL Voor het controleren van de functionaliteit van de noodlampen moet u de spanning van het circuit uitschakelen.

ES Para verificar la funcionalidad de los dispositivos de emergencia, dejar sin tensión el circuito.

DA For at kontrollere, at nødordningerne fungerer korrekt, skal man afbryde spændingen på kredsløbet.

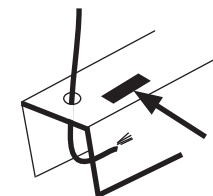
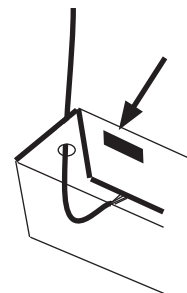
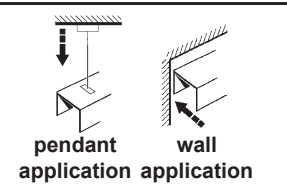
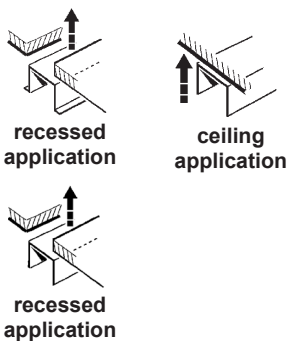
NO For å kontrollere at nødlyset virker, koble spenningen fra kretsen.

SV Koppla från spänningen till kretsen för att kontrollera att nödanordningarna fungerar korrekt.

RU Для проверки исправной работы аварийных устройств обесточьте цепь.

ZH 检查紧急设备的功能时必须断开电流。

APPLICAZIONE DELL'ETICHETTA DATI EMERGENZA
AFFIXING THE EMERGENCY DATA LABEL
APPLICATION DE L'ÉTIQUETTE DONNÉES ECLAIRAGE SECOURS.
ANBRINGEN DES DATENETIKETTS FÜR DIE NOTBELEUCHTUNG
AANBRENGEN ETIKET MET EMERGENCY GEVEGENS.
APLICACION ETIQUETA DATOS DE EMERGENCIA.
BRUG AF MÆRKAT MED OPLYSNING OM NØDBELYSNING
FESTE NØDDATAMERKET
APPLICERING AV ETIKETT FÖR NÖDINFORMATION.
НАНЕСЕНИЕ ЭТИКЕТКИ С ДАННЫМИ ИБП
警告标签的粘贴



CON UNA LAMPADA E/O BATTERIA NON SOSTITUIBILE
WITH A NON-REPLACEABLE LAMP AND/OR BATTERY
AVEC UNE LAMPE ET/OU BATTERIE NON REMPLAÇABLE
MIT NICHT ERSETZBARER LAMPE UND/ODER BATTERIE
MET EEN LAMP EN/OF BATTERIJ DIE NIET VERVANGEN KAN WORDEN
CON LÁMPARA Y/O BATERÍA NO SUSTITUIBLE
MED EN PÆRE OG/ELLER ET BATTERI, DER IKKE KAN UDSKIFTES
MED LAMPE OG/ELLER BATTERI SOM IKKE KAN SKIFTES UT
MED LAMPA OCH/ELLER BATTERI SOM INTE KAN BYTAS UT
С ЛАМПОЙ ИЛИ БАТАРЕЕЙ НЕСМЕННОГО ТИПА
使用不可更换的灯泡和/或电池

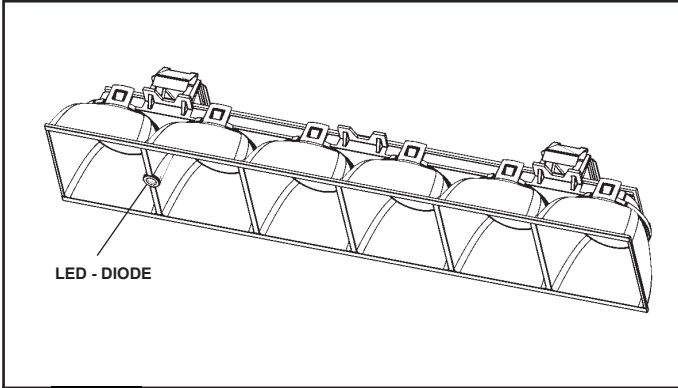
FUNZIONAMENTO PERMANENTE
PERMANENT OPERATION
FONCTIONNEMENT PERMANENT
PERMANENTE BELEUCHTUNG
FUNCTIONERING PERMANENT
FUNCIONAMIENTO PERMANENTE
PERMANENT FUNKTION
PERMANENT DRIFT
STÄNDIG DRIFT
PERMANENT BRUK
PERMANENT FUNKTION
ПОСТОЯННЫЙ РЕЖИМ РАБОТЫ
持续开着

X 1 * * E * 180

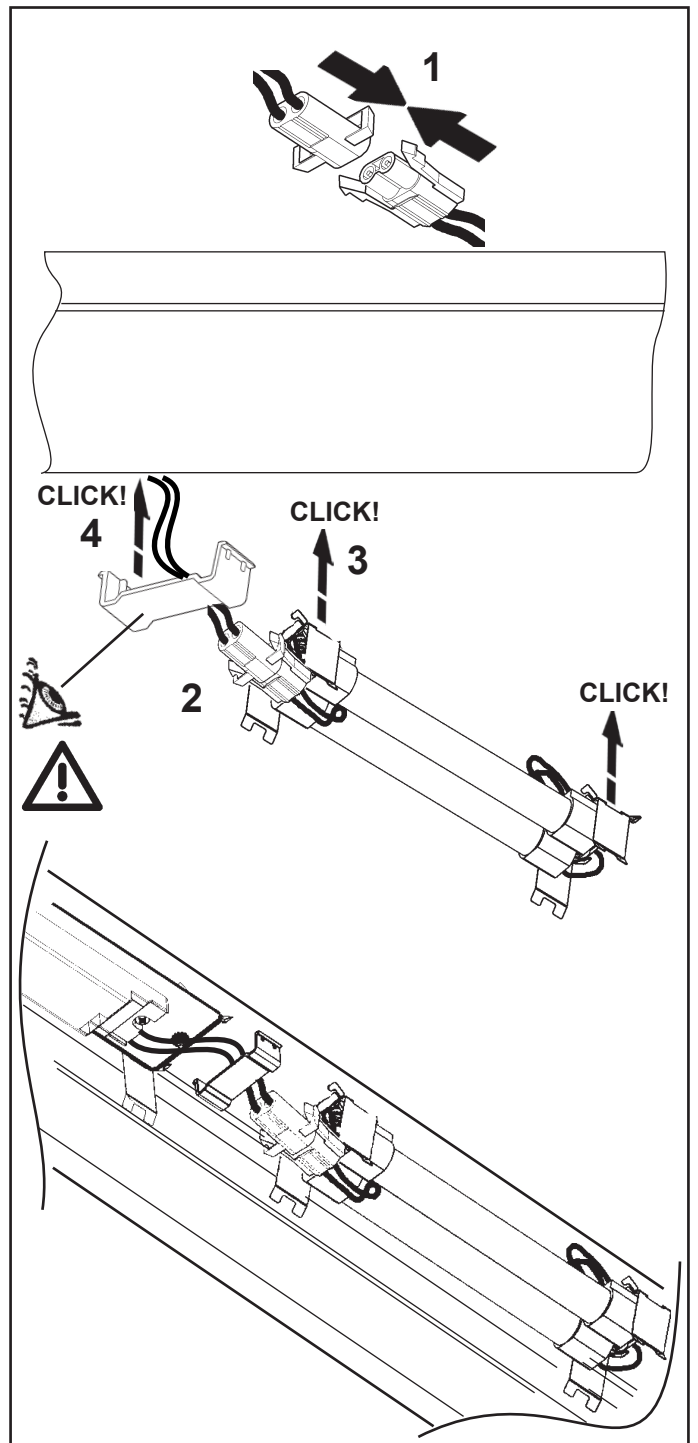
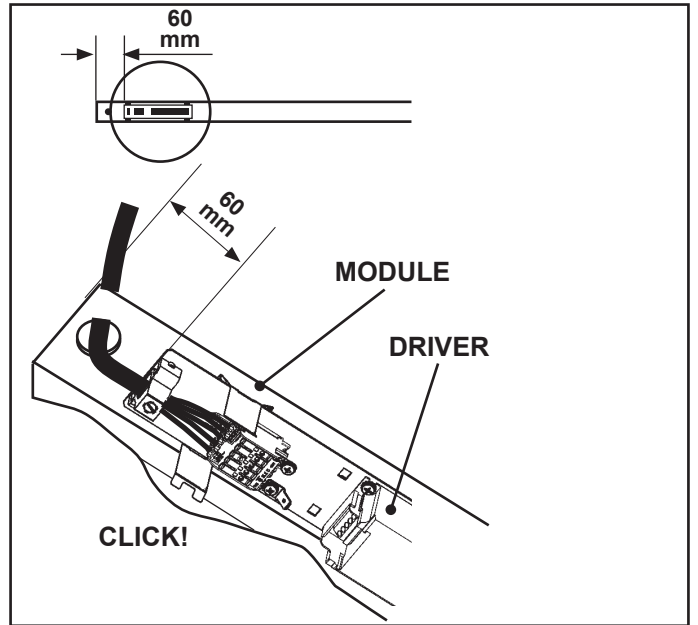
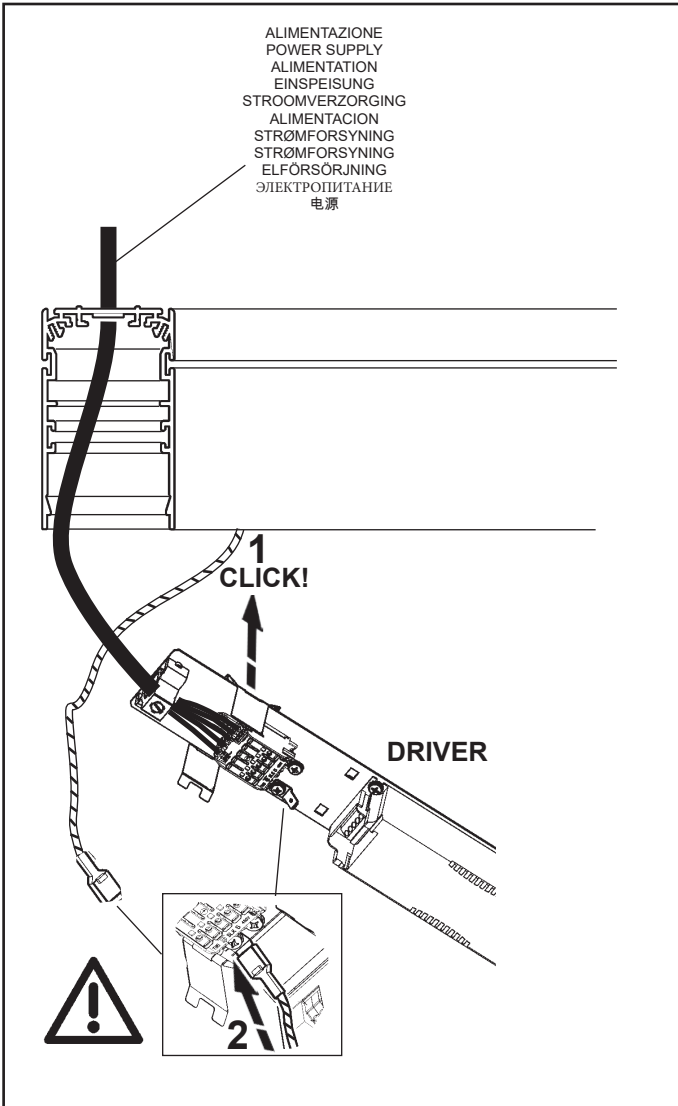
APPARECCHIO AUTONOMO.
AUTONOMIE LUMINAIRE.
APPAREIL AUTONOME.
AUTONOME LEUCHTE.
APPARAAT AUTONOOM.
APARATO AUTONOMO.
AUTONOMT APPARAT.
SELVSTENDIG LYSARMATUR.
SJÄLVFÖRSÖRJANDE UTRUSTNING.
ОТДЕЛЬНЫЙ ПРИБОР
自主灯具

AUTONOMIA EMERGENZA.
EMERGENCY AUTONOMY.
AUTONOMIE ECLAIRAGE SECOURS.
IM NOTFALL AUTONOM
AUTONOMIE EMERGENCY
AUTONOMIA EMERGENCIA
AUTONOM NØDBELYSNING
NØDSTRØM
RÄCKVIDD NÖDLÅGE.
АВТОНОМНОСТЬ ИБП.
应急自主

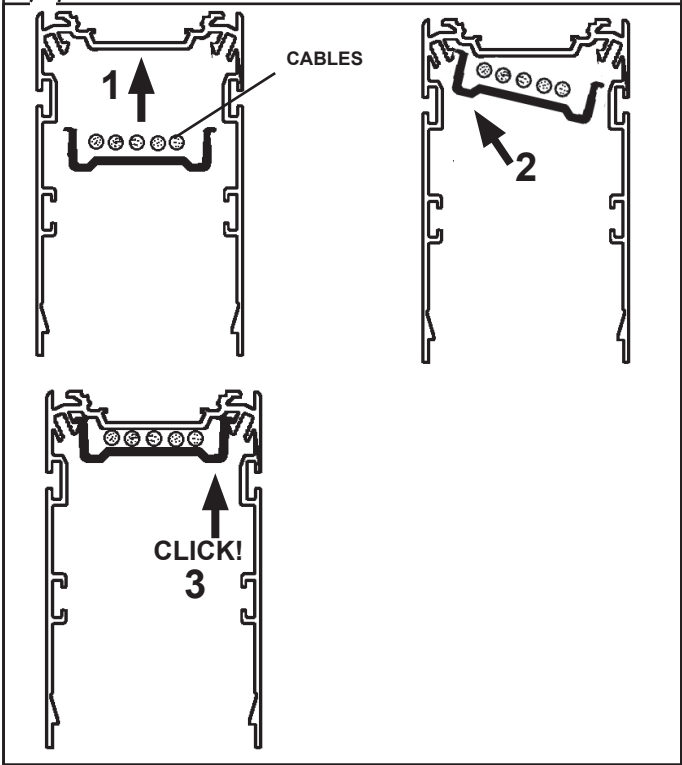
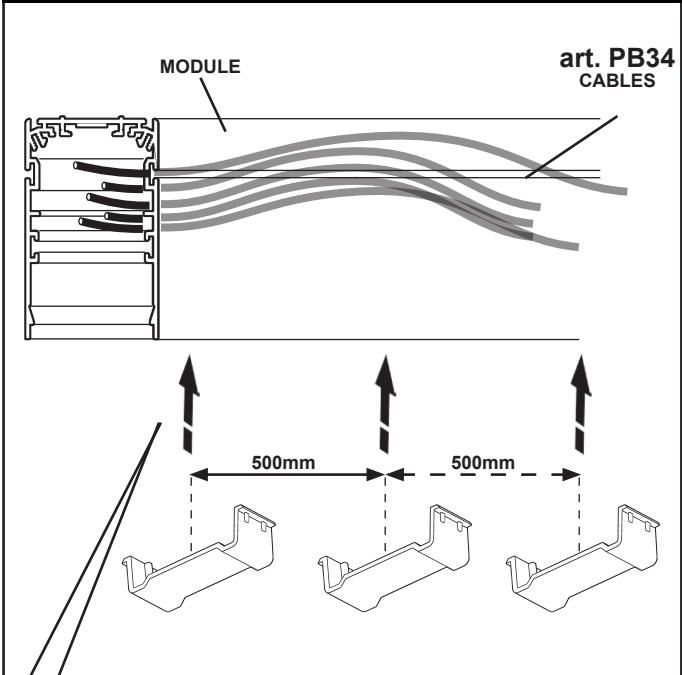
SEGNALAZIONI LED - LED WARNINGS
 SIGNALISATIONS DIODE - LED-ANZEIGEN
 SIGNALLEN LED - SEÑALACIONES DEL LED
 LED SIGNALERING - LED-VARSLINGER
 LYSDIODENS SIGNALER СИГНАЛИЗАЦИЯ СИДовLED 警告



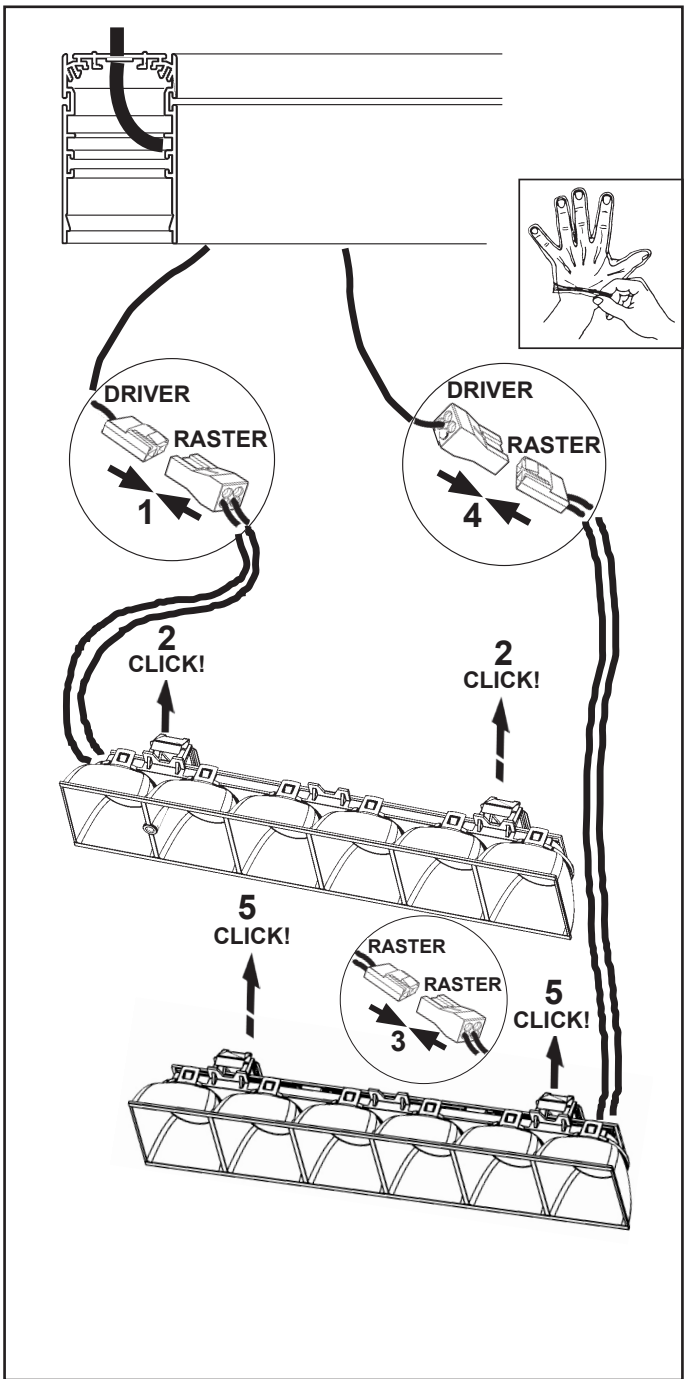
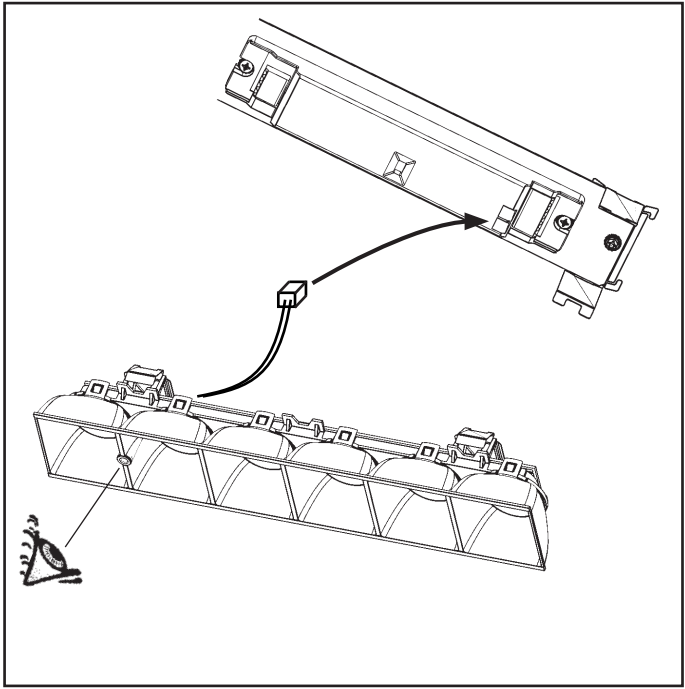
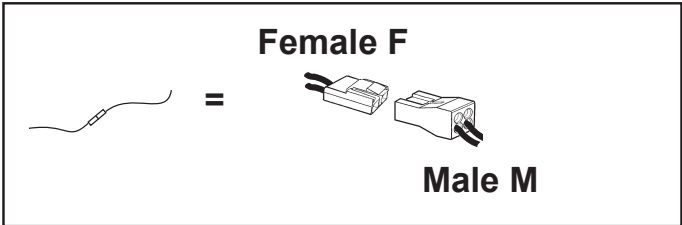
<p>STATO DEL LED - LED STATUS ETAT DIODE - LED-ZUSTAND STAAT VAN DE LED - ESTADO DEL LED - LED STATUS - LED-STATUS - LYSDIODENS LÅGE - СОСТОЯНИЕ СИДа - LED状态</p>	<p>SIGNIFICATO - MEANING EXPLICATION - BEDEUTUNG BETEKENIS - SIGNIFICADO - BETYDNING - BETYDNING - BETYDELSE - ОБОЗНАЧАЕТ 含义说明</p>
<p>VERDE - Acceso continuo GREEN - Constantly on VERT - En allumage continu GRUN - Dauerlicht GROEN - Onafgebroken aan VERDE - Encendido continuo GRÖN - Lyser fast GRÖNN - Kontinuerlig tent GRÖN - tänd ЗЕЛЕНЬКИЙ - Стабильно включен 绿色 - 不中断点亮</p>	<p>Funzionamento regolare Normal operation Fonctionnement normal Ordnungsgemäße Funktionsweise Normale funktionering Funcionamiento regular Regelmæssig funktionstilstand Vanlig funksjon Korrekt funktion Исправная работа 正常运行</p>

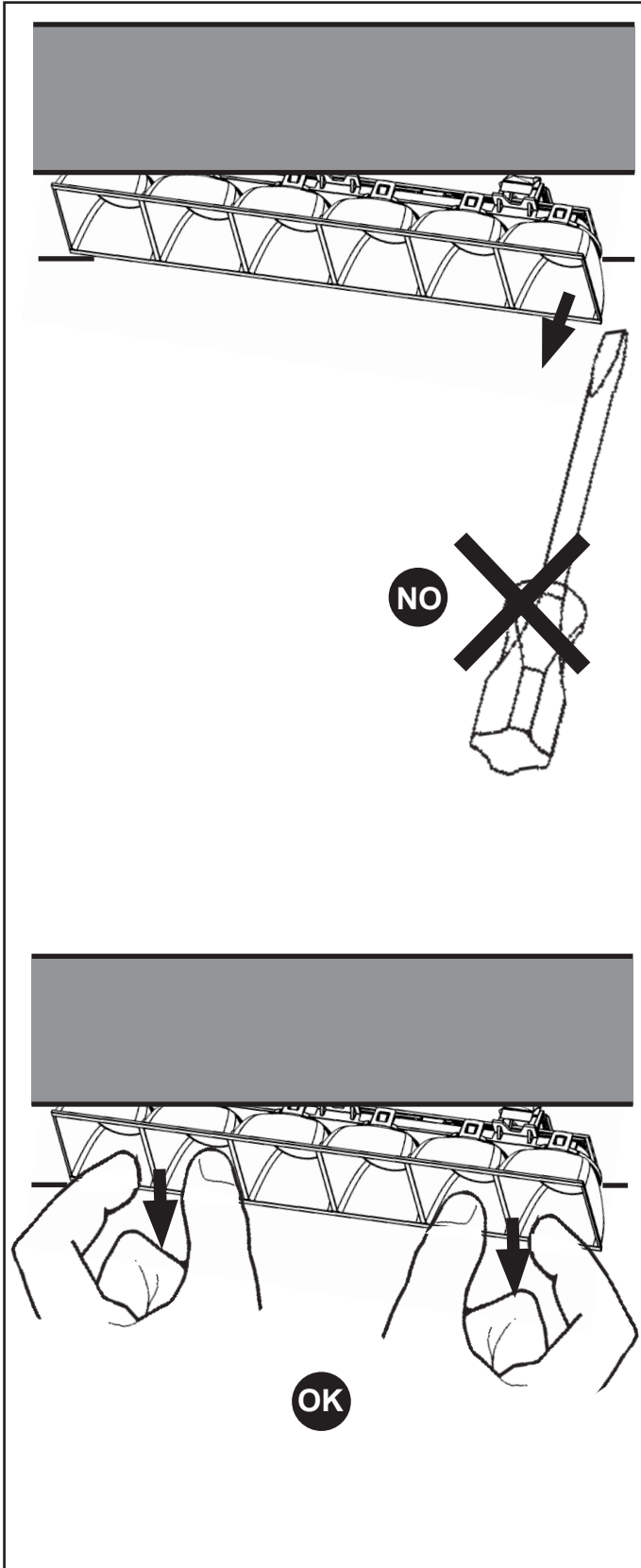
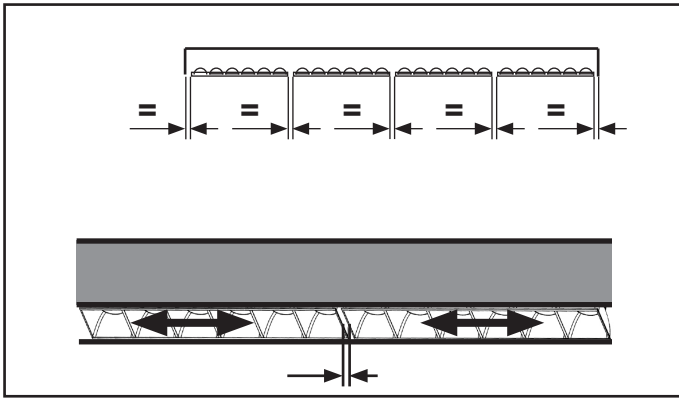



CABLE LOCK



ART.	
QX97 - QX98 - QX99 QY00 - QY01 - QY02 QY03 - QY04 - R534 R535 - R536 - R537 R538 - R539 - R540 R541	<p>F</p> <p>M</p> <p>F M F M F M F M</p> <p>4</p> <p>LED - DIODE</p>

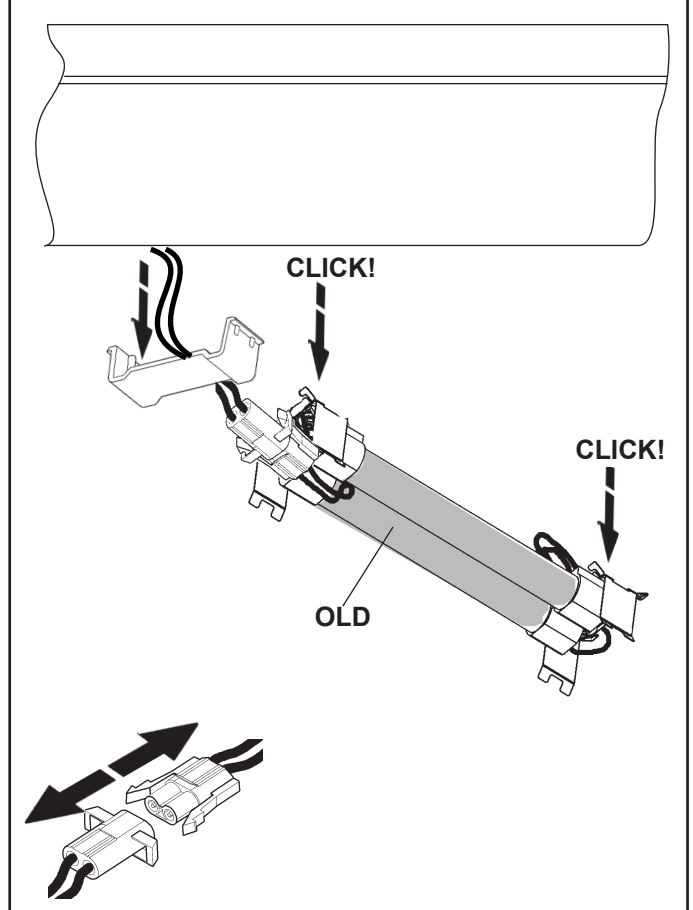


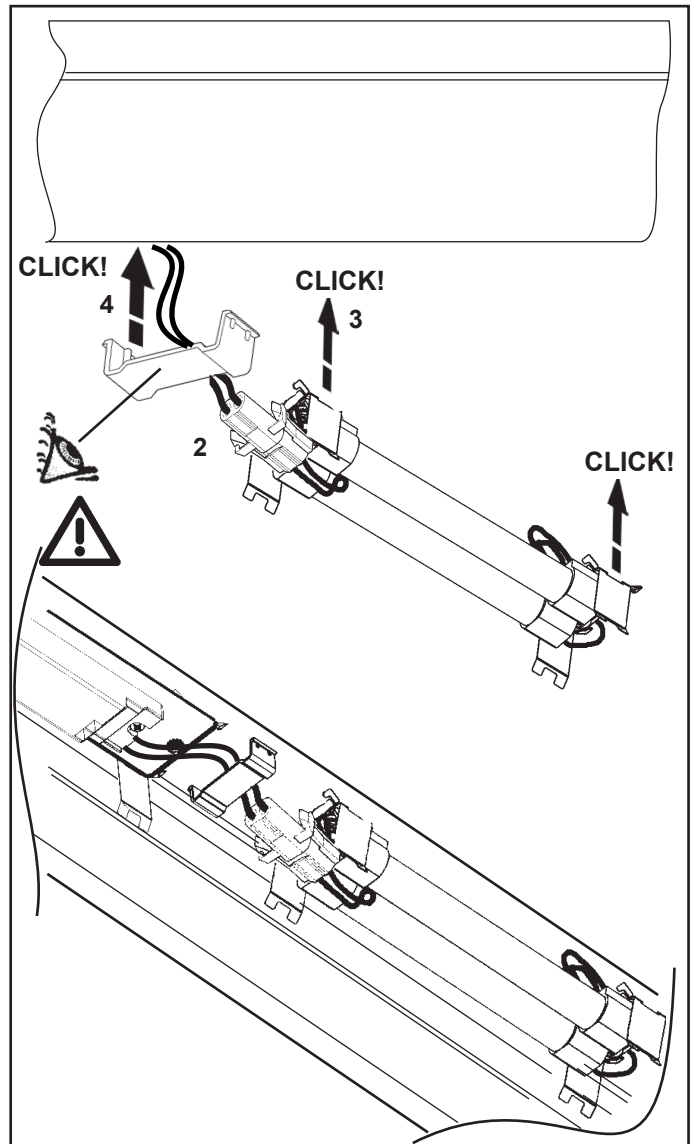
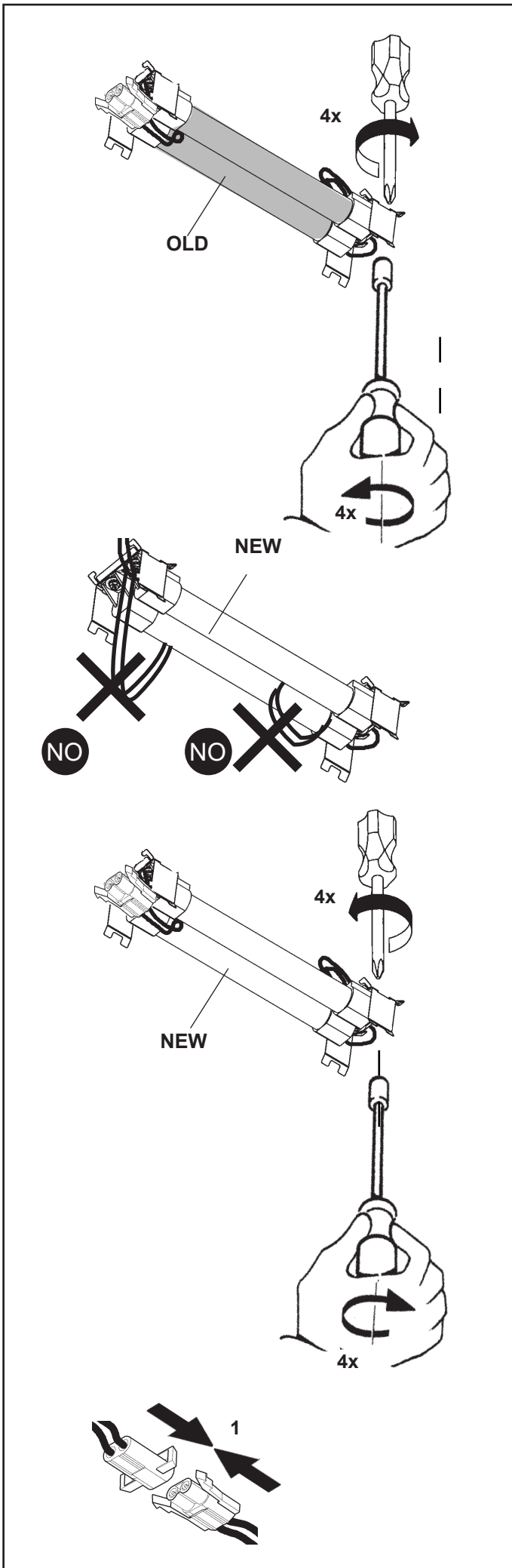



IT N.B.: Per l'eventuale pulizia non utilizzare acqua o solventi vari, usare esclusivamente panni morbidi asciutti.
EN N.B.: When cleaning, do not use water or any type of solvent. Use only soft dry cloths.
FR N.B.: En cas de nettoyage, n'utiliser ni eau ni solvants en général, n'utiliser que des chiffons doux et secs.
DE N.B.: Zur eventuellen Reinigung weder Wasser noch Lösungsmittel, sondern ausschließlich ein weiches, trockenes Tuch verwenden.
NL N.B.: Gebruik voor het schoonmaken geen water of oplosmiddelen, maar uitsluitend zachte stofdoeken.
ES NOTA: Para la limpieza eventual no usar agua ni solventes de cualquier género, sino exclusivamente un pano suave y seco.
DA N.B.: Ved rengøring skal man undgå brug af vand eller forskellige opløsningsmidler. Brug udelukkende en tør, blød klud.
NO N.B.: For en eventuell rengjøring, ikke benytt vann eller ymse løsemidler, bruk kun tørre, myke kluter.
SV OBS! Använd inte vatten eller diverse lösningsmedel vid eventuell rengöring. Använd endast mjuka och torra trasor.
RU ПРИМЕЧАНИЕ: При необходимости произвести чистку не используйте воду или различные растворители, а исключительно сухие мягкие тряпки.
ZH 注意：不要用水或任何类型的溶剂进行清洗。只能使用干燥的软布。

SOSTITUZIONE DEL LED - REPLACING THE LED
REPLACEMENT DE LA LED - AUSTAUSCHEN DER LED
VERVANGEN VAN DE LED - REEMPLAZO DEL LED
UDSKIFTNING AF LYSDIODE - BYTE AV LYSDIOD
UTSKIFTNING AV DEN LYSEMITTERENDE DIODEN
ЗАМЕНА СИДА 发光二极管替换

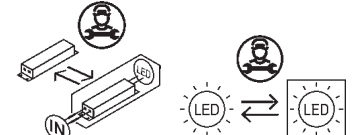
IT N.B.: Per la sostituzione del LED contattare l'azienda iGuzzini.
EN N.B.: For information on LED replacement please contact iGuzzini.
FR N.B.: Pour procéder au remplacement de la LED, adressez-vous à la société iGuzzini.
DE N.B.: Bezüglich des Austausches der LED kontaktieren Sie bitte die Firma iGuzzini.
NL N.B.: Voor het vervangen van de LED neemt u contact op met het bedrijf iGuzzini.
ES NOTA: Para sustituir el LED llame a la empresa iGuzzini.
DA N.B.: For udskiftning af lysdioden, skal man kontakte iGuzzini.
NO N.B.: For informasjon om skifte av LED, vennligst ta kontakt med iGuzzini.
SV OBS! För byte av lysdioden, kontakta företaget iGuzzini.
RU ПРИМЕЧАНИЕ: Для замены СИДов обращайтесь в компанию iGuzzini.
ZH 注意：如需LED更换的信息，请联系iGuzzini。





- I Non disperdere l'accumulatore nell'ambiente, riporlo nell'apposito contenitore.
- EN Do not discard the accumulator in the environment; put it in the special container.
- FR N'abandonnez pas l'accumulateur usagé dans la nature, déposez-le dans un conteneur prévu pour sa collecte.
- DE Belasten Sie mit dem ausgedienten Akku nicht die Umwelt, sondern entsorgen Sie ihn gemäß der örtlichen Vorschriften.
- NL Gooi de accu niet zomaar weg, maar plaats hem in de hiervoor bestemde bak.
- ES No arroje el acumulador en el ambiente, vuelva a colocarlo en su recipiente.
- DA Akkumulatoren skal smides ud i særlige affaldscontainere.
- NO Ikke kast akkumulatoren i naturen, men legg den i en egnet beholder.
- SV Släng inte batteriet i miljön. Batteriet ska slängas i därtill avsedd behållare.
- RU Утилизация аккумулятора должна производиться только в специальном контейнере.
- ZH 请勿随意丢弃蓄电池；放置在特殊容器内。

- IT Per l'eventuale sostituzione dell'accumulatore contattare la ditta iGuzzini.
- EN Should it be necessary for the accumulator to be replaced, contact iGuzzini.
- FR Pour tout remplacement de l'accumulateur, veuillez contactez iGuzzini.
- DE Für den Wechsel des Akkus wenden Sie sich bitte an den Hersteller iGuzzini.
- NL Voor eventueel vervangen van de accumulator neemt u contact op met het bedrijf iGuzzini.
- ES Contactar con iGuzzini para sustituir el acumulador, si es necesario.
- DA For udskiftning af akkumulatoren skal man kontakte iGuzzini.
- NO Hvis det skulle bli nødvendig å skifte ut akkumulatoren, ta kontakt med iGuzzini.
- SV För eventuellt byte av batteriet ska man kontakta iGuzzini.
- RU В случае замены аккумулятора обращайтесь в компанию iGuzzini.
- ZH 如需更换蓄电池，请联系iGuzzini。



Headquarters iGuzzini illuminazione spa
via Mariano Guzzini, 37 - 62019 Recanati Italy

ART.	FLUSSO LUMINOSO IN EMERGENZA EMERGENCY LIGHT FLOW FLUX LUMINEUX EN ECLARAGE DE SECOURS LICHTSTROMBEINOTBETRIEB LICHTSTROOMBIIJNOOD FLUJO LUMINOSO EN MODO EMERGENCIA NØDLYSSTRØM NØDLYSFLYT LJUSFLÖDE I NÖDLÄGE СВЕТОВОЙ ПОТОК В РЕЖИМЕ ИБП 应急照明光束 η (lumen)	
	12h recharge time 1,5h Battery duration EN60598-2-22	24h recharge time 3h Battery duration EN60598-2-22
QX97 - QX98	574	570
QX99 - QY00	476	473
QY01 - QY02	611	606
QY03 - QY04	507	503
R534.83 - R535.83	563	559
R536.83 - R537.83	467	464
R538.83 - R539.83	591	587
R540.83 - R541.83	501	497
R534.D8 - R535.D8	658	653
R536.D8 - R537.D8	546	542
R538.D8 - R539.D8	691	686
R540.D8 - R541.D8	586	581

- IT** I valori del flusso luminoso nominale indicati in tabella, sono stati rilevati sugli apparecchi di illuminazione di emergenza, come prescritto dalla norma EN 60598 - 2 - 22.
- EN** The rated luminous flux values indicated in the table were measured on the emergency lighting fittings in accordance with the provisions set forth in standard EN 60598 - 2 - 22.
- FR** Les valeurs du flux lumineux nominal indiquées dans le tableau ont été relevées sur les appareils d'éclairage de secours, comme prescrit par la norme N 60598 - 2 - 22.
- DE** Die in der Tabelle angegebenen Nennlichtstrom-Werte wurden gemäß den Anforderungen der Norm EN 60598 - 2 - 22 an den Notleuchten erfasst.
- NL** De waarden van de nominale lichtstroom die zijn aangegeven in de tabel zijn opgenomen op de apparaten voor noodverlichting, zoals voorgeschreven door de normen EN 0598 - 2 - 22..
- ES** Los valores del flujo luminoso nominal indicados en la tabla, fueron medidos en los aparatos de iluminación de emergencia, de acuerdo con la norma EN 60598 - 2 - 22.
- DA** Værdierne for den nominelle lysstrøm, som angivet i tabellen, er målt på nødbelysningsarmaturer, som foreskrevet i standarden EN 60598 - 2 - 22.
- NO** Den nominelle lysstrømmen som indikeres i tabellen ble målt på nødlysenheter i overensstemmelse med punktene fremsatt i standarden EN 60598 - 2 - 22.
- SV** De nominella ljusflödesvärdena som anges i tabellen har uppmätts på nödbelysningsutrustning, som föreskrivs i standard EN 60598 - 2 - 22.
- RU** Значения номинального светового потока, указанные в таблице, были измерены в аварийных осветительных приборах согласно нормативу EN 60598 - 2 - 22.
- ZH** 表内額定的光通量值依据 EN 60598 - 2 - 22 标准里的规定在紧急照明配件上测量。

ART.	λ	A
R534.D8 - R536.D8 - R538.D8 - R540.D8	>0,9	0,07
QX97 - QX99 - QY01 - QY03	>0,95	0,09
R534.83 - R536.83 - R538.83 - R540.83	>0,9	0,1
QX98 - QY00 - QY02 - QY04 - R535 R537 - R539 - R541	>0,95	0,13

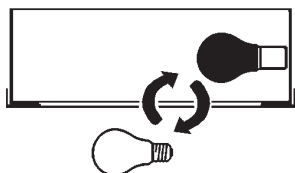
ART.	FLUSSO LUMINOSO IN EMERGENZA EMERGENCY LIGHT FLOW FLUX LUMINEUX EN ECLARAGE DE SECOURS LICHTSTROMBEINOTBETRIEB LICHTSTROOMBIIJNOOD FLUJO LUMINOSO EN MODO EMERGENCIA NØDLYSSTRØM NØDLYSFLYT LJUSFLÖDE I NÖDLÄGE СВЕТОВОЙ ПОТОК В РЕЖИМЕ ИБП 应急照明光束 η (lumen)	
	12h recharge time 1,5h Battery duration EN60598-2-22	24h recharge time 3h Battery duration EN60598-2-22
QX97 - QX98	574	570
QX99 - QY00	476	473
QY01 - QY02	611	606
QY03 - QY04	507	503
R534.83 - R535.83	563	559
R536.83 - R537.83	467	464
R538.83 - R539.83	591	587
R540.83 - R541.83	501	497
R534.D8 - R535.D8	658	653
R536.D8 - R537.D8	546	542
R538.D8 - R539.D8	691	686
R540.D8 - R541.D8	586	581

- IT** I valori del flusso luminoso nominale indicati in tabella, sono stati rilevati sugli apparecchi di illuminazione di emergenza, come prescritto dalla norma EN 60598 - 2 - 22.
- EN** The rated luminous flux values indicated in the table were measured on the emergency lighting fittings in accordance with the provisions set forth in standard EN 60598 - 2 - 22.
- FR** Les valeurs du flux lumineux nominal indiquées dans le tableau ont été relevées sur les appareils d'éclairage de secours, comme prescrit par la norme N 60598 - 2 - 22.
- DE** Die in der Tabelle angegebenen Nennlichtstrom-Werte wurden gemäß den Anforderungen der Norm EN 60598 - 2 - 22 an den Notleuchten erfasst.
- NL** De waarden van de nominale lichtstroom die zijn aangegeven in de tabel zijn opgenomen op de apparaten voor noodverlichting, zoals voorgeschreven door de normen EN 0598 - 2 - 22..
- ES** Los valores del flujo luminoso nominal indicados en la tabla, fueron medidos en los aparatos de iluminación de emergencia, de acuerdo con la norma EN 60598 - 2 - 22.
- DA** Værdierne for den nominelle lysstrøm, som angivet i tabellen, er målt på nødbelysningsarmaturer, som foreskrevet i standarden EN 60598 - 2 - 22.
- NO** Den nominelle lysstrømmen som indikeres i tabellen ble målt på nødlysenheter i overensstemmelse med punktene fremsatt i standarden EN 60598 - 2 - 22.
- SV** De nominella ljusflödesvärdena som anges i tabellen har uppmätts på nödbelysningsutrustning, som föreskrivs i standard EN 60598 - 2 - 22.
- RU** Значения номинального светового потока, указанные в таблице, были измерены в аварийных осветительных приборах согласно нормативу EN 60598 - 2 - 22.
- ZH** 表内額定的光通量值依据 EN 60598 - 2 - 22 标准里的规定在紧急照明配件上测量。

ART.	λ	A
R534.D8 - R536.D8 - R538.D8 - R540.D8	>0,9	0,07
QX97 - QX99 - QY01 - QY03	>0,95	0,09
R534.83 - R536.83 - R538.83 - R540.83	>0,9	0,1
QX98 - QY00 - QY02 - QY04 - R535 R537 - R539 - R541	>0,95	0,13

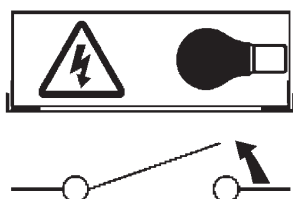
- I Istruzioni per le operazioni di servizio per l'apparecchio di illuminazione**
GB Instructions on luminaire service operations
F Instructions pour les opérations de service du luminaire
D Wartungsanleitung für die Leuchte
NL Instructies voor de onderhoudsoperaties op de verlichtingsarmatuur
E Instrucciones para las operaciones de servicio del aparato de alumbrado
DK Anvisninger i serviceindgreb på belysningsarmatur
N Anvisninger for betjening av lysapparatet
S Instruktioner för användning av belysningsanordningen
RUS Инструкции по эксплуатации осветительного прибора
CN 照明装置检修操作说明

Sostituire la lampada parzialmente esausta
 Replace the partly exhausted lamp
 Remplacer la lampe partiellement épuisée
 Die teilweise erschöpfte Lampe austauschen
 Vervang de gedeeltelijk lege lamp
 Sustituir la lámpara parzialmente agotada
 Udskift den delvist udtjente pære
 Skifte ut den delvis utbrænte lyspæren
 Byt ut den delvis förbrukade lampan
 Замена частично отработанной лампочки
 更换部分老化的灯泡

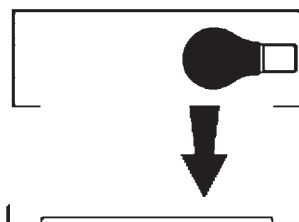


Spegnimento
 Switch it off
 Extinction
 Ausschaltung
 Uitschakeling
 Apagado
 Slukning
 Slukking
 Släckning
 Выключение
 关灯

Interrompere l'alimentazione dell'apparecchio
 Cut the power supply to the luminaire
 Couper l'alimentation du luminaire
 Stromversorgung der Leuchte unterbrechen
 Onderbreek de voeding van het apparaat
 Interrumpir la alimentación del aparato
 Afbryd armaturets strømforsyning
 Avbryte strømtilførselen til apparatet
 Koppla från anordningens strömförsörjning
 Отключить электропитание прибора
 中断装置供电

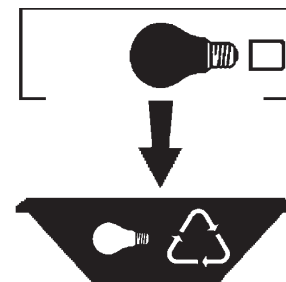


Aprire l'apparecchio
 Open the fixture
 Ouvrir le luminaire
 Das Gerät öffnen
 Open het apparaat
 Abrir el aparato
 Åbn armaturet
 Åpne apparatet
 Öppna anordningen
 Раскрыть прибор
 打开装置



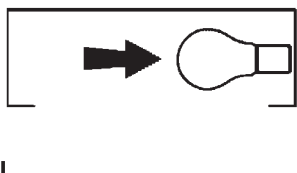
Rimuovere la lampada esausta
 Remove the exhausted lamp
 Retirer la lampe épuisée
 Die alte Lampe entnehmen
 Verwijder de lege lamp
 Quitar la lámpara agotada
 Tag den udtjente pære ud
 Fjerne den utbrænte lyspæren
 Ta bort den förbrukade lampan
 Вынуть старую лампочку
 取出老化的灯泡

Portarla in un centro di riciclaggio
 Carry it to a recycling centre
 La porter dans une déchetterie pour son recyclage
 Ordnungsgemäß entsorgen
 Breng de lamp naar een recyclingcentrum
 Llevarla a un centro de reciclaje
 Aflever den på en genbrugsstation
 Lever den til en miljøstasjon
 Lämna in den till en återvinningsanläggning
 Сдать ее в пункт приема утильсырья
 将其送往回收中心

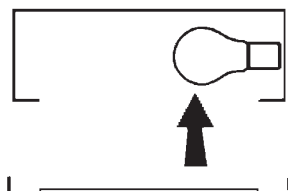


Inserire la nuova lampada
 Introduce the new lamp
 Installer la lampe neuve
 Die neue Lampe einsetzen
 Doe de nieuwe lamp op zijn plek
 Montar la nueva lámpara
 Sæt den nye pære i
 Sette i den nye pæren
 Sätt i den nya lampan
 Вставить новую лампочку
 装入新灯泡

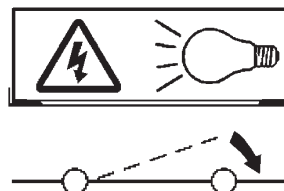
Inserire la nuova lampada nel portalampana
 Fit the new lamp into the socket
 Installer la nouvelle lampe dans le support de lampe
 Die neue Lampe in den Sockel einsetzen
 Doe de nieuwe lamp in de lamphouder
 Montar la nueva lámpara en el portalampana
 Sæt den nye pære i fatningen
 Sette den nye pæren inn i lampeholderen
 Sätt i den nya lampan i lamphållaren
 Вставить новую лампочку в патрон
 将新灯泡插入灯泡架中



Riposizionare ottica
 Re-place the optic
 Remettre l'optique à sa place
 Die Optik wieder einsetzen
 Doe de optiek weer op zijn plaats
 Volver a montar la óptica
 Sæt den optiske enhed på plads
 Innstille linsen
 Flytta om optiken
 Отрегулировать линзы
 重新定位光头

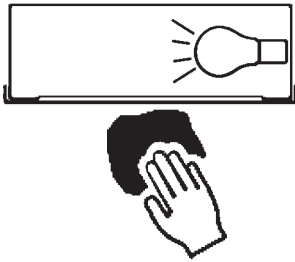


Effettuare prova di funzionamento
 Perform operative test
 Procéder à un essai de fonctionnement
 Eine Funktionsprüfung durchführen
 Controleer de correcte werking
 Hacer una prueba de funcionamiento
 Afprøv funktionen
 Prové om den fungerer
 Utför funktionstest
 Выполнить проверку исправности работы
 执行功能测试



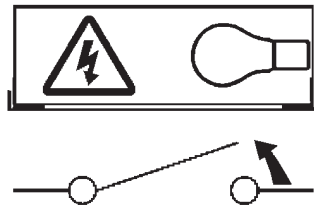
- I Istruzioni per la pulizia dell'apparecchio di illuminazione
 GB Instructions on luminaire cleaning operations
 F Instructions pour le nettoyage du luminaire
 D Anweisungen zur Reinigung der Leuchte
 NL Instructies voor de reiniging van de verlichtingsarmatuur
 E Instrucciones para limpiar el aparato de alumbrado
 DK Anvisninger i rengøring af belysningsarmaturet
 N Anvisninger for rengjøring av lysapparatet
 S Instruktioner för rengöring av belysningsanordningen
 RUS Инструкции по чистке осветительного прибора
 CN 照明装置清洁说明

Pulire l'apparecchio
 Clean the fixture
 Nettoyer le luminaire
 Das Gerät reinigen
 Reinig het apparaat
 Limpiar el aparato
 Rengør armaturet
 Rengjøre apparatet
 Rengör anordningen
 Чистка прибора
 清洁装置

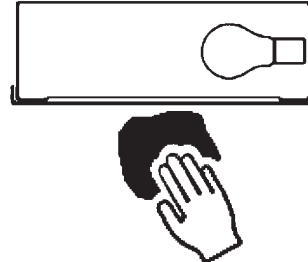


Spegnimento
 Switch it off
 Extinction
 Ausschaltung
 Uitschakeling
 Apagado
 Slukning
 Slukking
 Släckning
 Выключение
 关灯

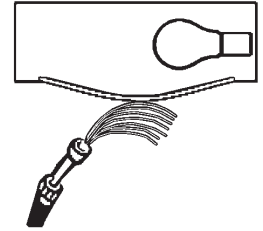
Interrompere l'alimentazione dell'apparecchio
 Cut the power supply to the luminaire
 Couper l'alimentation du luminaire
 Stromversorgung der Leuchte unterbrechen
 Onderbreek de voeding van het apparaat
 Interrumpir la alimentación del aparato
 Afbryd armaturets strømforsyning
 Avbryt strømtilførselen til apparatet
 Koppla från anordningens strömförsörjning
 Отключить электропитание прибора
 中断装置供电



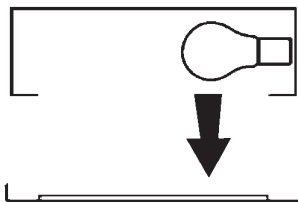
Spolverare l'ottica esterna
 Remove dust from the external optic
 Dépoussiérer l'optique extérieure
 Die externe Optik abstauben
 Stof de externe optiek af
 Quitar el polvo de la óptica exterior
 Tør støvet af den udvendige optiske enhed
 Fjerne støv fra den eksterne lysenheden
 Damma av den yttre optiken
 Вытереть пыль с внешней стороны линз
 为外侧镜头掸尘



Lavare l'ottica esterna
 Wash the external optic
 Laver l'optique extérieure
 Die externe Optik waschen
 Was de externe optiek
 Lavar la óptica exterior
 Vask den udvendige optiske enhed
 Vaske den eksterne lysenheden
 Rengör den yttre optiken
 Вымыть линзы с внешней стороны
 清洁外镜头



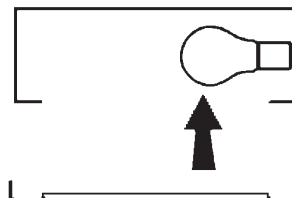
Rimuovere l'ottica
 Remove the optic
 Retirer l'optique
 Die Optik abnehmen
 Verwijder de optiek
 Quitar la óptica
 Tag den optiske enhed af
 Fjerne lysenheden
 Ta bort optiken
 Снять линзы
 取下镜头



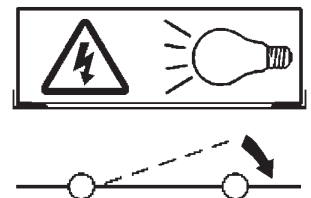
Pulire la parte interna dell'apparecchio di illuminazione
 Clean the inside of the fixture
 Nettoyer l'intérieur du luminaire
 Die Innenseite der Leuchte reinigen
 Reinig de binnenzijde van de verlichtingsarmatuur
 Limpiar el interior del aparato de alumbrado
 Rengør belysningsarmaturets indvendige dele
 Rengjøre lysapparatet innvendig
 Rengör belysningsanordningen invändigt
 Протереть осветительный прибор изнутри
 清洁照明装置内部



Riposizionare ottica
 Re-place the optic
 Remettre l'optique à sa place
 Die Optik wieder einsetzen
 Doe de optiek weer op zijn plaats
 Volver a montar la óptica
 Sæt den optiske enhed på plads
 Innstille linsen
 Flytta om optiken
 Отрегулировать линзы
 重新定位镜头



Effettuare prova di funzionamento
 Perform operative test
 Procéder à un essai de fonctionnement
 Eine Funktionsprüfung durchführen
 Controleer de correcte werking
 Hacer una prueba de funcionamiento
 Afprøv funktionen
 Prøve om den fungerer
 Utför funktionstest
 Выполнить проверку исправности работы
 执行功能测试



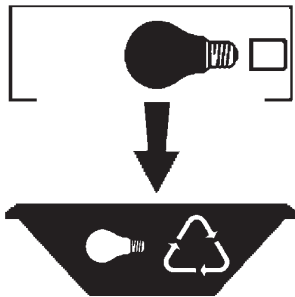
- I Istruzioni per il fine vita e lo smaltimento dei componenti**
GB Instructions on end-of-life and component disposal
F Instructions pour la gestion des composants en fin de vie et leur mise au rebut
D Anweisungen zur Entsorgung der Leuchtenkomponenten
NL Instructies voor het verwijderen van de armatuur en het recyclen van de onderdelen
E Instrucciones para el final de vida y la eliminación los componentes
DK Anvisninger i udtjent armatur og bortskaffelse af komponenter
N Anvisninger for endt levetid og avfallsbehandling av delene
S Instruktions vid bortskaffning och kassering av komponenter
RUS Инструкции по утилизации прибора и его комплектующих по окончании его срока службы
CN 寿命期结束与零件废弃处置说明

Spegnimento
Switch it off
Extinction
Ausschaltung
Uitschakeling
Apagado
Slukning
Slukking
Släckning
Выключение
关灯

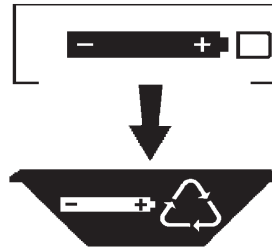
Interrompere l'alimentazione dell'apparecchio
Cut the power supply to the luminaire
Couper l'alimentation du luminaire
Stromversorgung der Leuchte unterbrechen
Onderbreek de voeding van het apparaat
Interrompirla alimentación del aparato
Afbryd armaturets strømforsyning
Avbryt strømtilførselen til apparatet
Koppla från anordningens strömförsörjning
Отключить электропитание прибора
中断装置供电



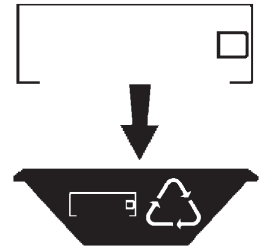
Rimuovere la/e lampada/e per la dismissione
Remove the lamp(s) for decommissioning
Retirer la(les) lampe(s) pour sa(leur) mise au rebut
Die Lampe/n ordnungsgemäß entsorgen
Verwijder de lamp(en) voor het recyclen
Quitar la(s) lámpara(s) para el desecho
Tag pæren/pærerne ud til bortskaffelse
Fjerne lampen/-e som skal kastes
Ta bort lampan/-orna för bortskaffningen
Вынуть лампочку/и для утилизации прибора
取出需要丢弃的灯泡



Rimuovere la batteria per la dismissione
Remove the battery for decommissioning
Retirer la batterie pour sa mise au rebut
Die Batterie ordnungsgemäß entsorgen
Verwijder de batterij voor het recyclen
Quitar la batería para el desecho
Tag batteriet ud til bortskaffelse
Fjerne batteriet som skal kastes
Ta bort batteriet för bortskaffningen
Вынуть батарейку для утилизации прибора
取出需要丢弃的电池



Rimuovere l'apparecchio per la dismissione
Remove the fixture for decommissioning
Enlever le luminaire pour sa mise au rebut
Das Gerät ordnungsgemäß entsorgen
Verwijder het apparaat voor het recyclen
Quitar el aparato para el desecho
Tag armaturet ud til bortskaffelse
Fjerne apparatet som skal kastes
Ta bort anordningen för bortskaffningen
Снять прибор для утилизации
取出需要丢弃的装置



Inviare i materiali ad un centro di raccolta
RAEE
Send the materials to a WEEE collection
centre
Envoyer les matériaux dans une déchetterie
DEEE
Die Materialien in einem WEEE-Zentrum
entsorgen
Zend de materialen naar een recyclingscentrum
voor de AEEA
Enviar los materiales a un centro de recogida
RAEE
Afløver materialerne på et indsamlingscenter
for elektronisk udstyr
Sende materialene til en miljøstasjon for
resirkulering av EE-avfall
Skicka materialet till en RAEE uppsamlingscentral
Сдать материалы в пункт приема утильсырья
将材料送往电气和电子垃圾回收中心

