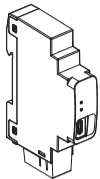


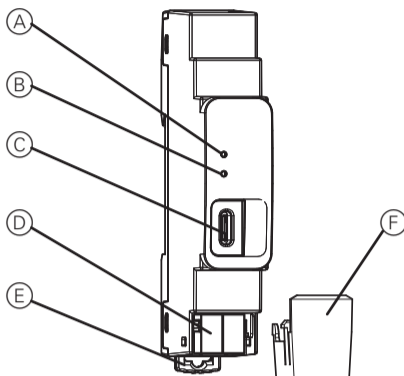


https://go2se.com/ref=MTN6502-0101

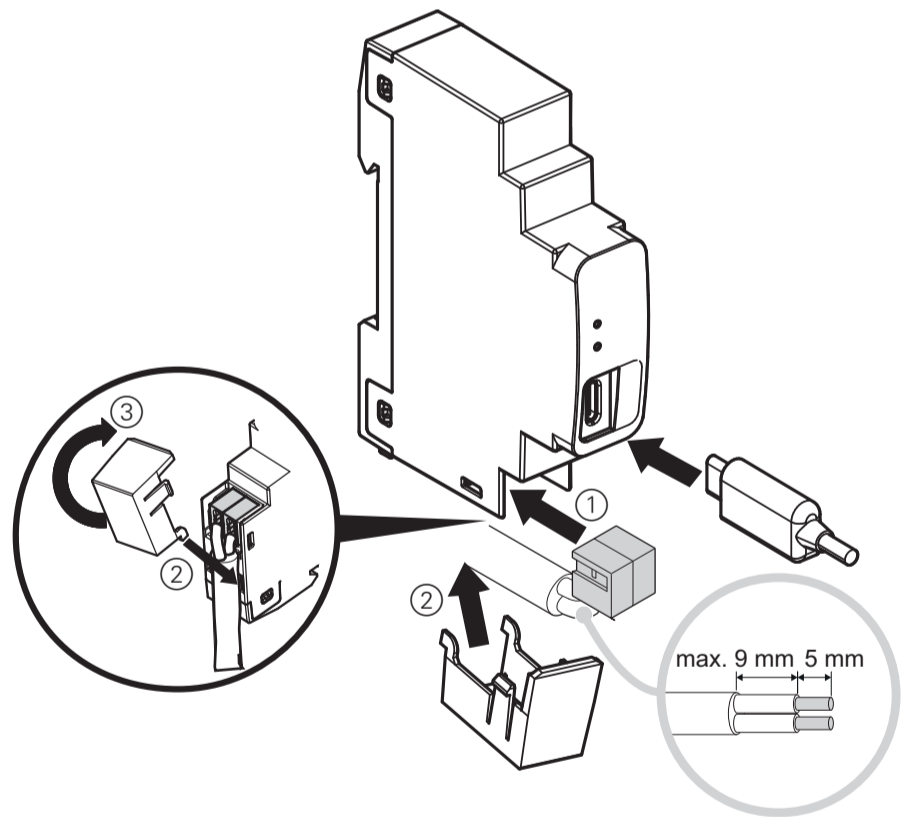
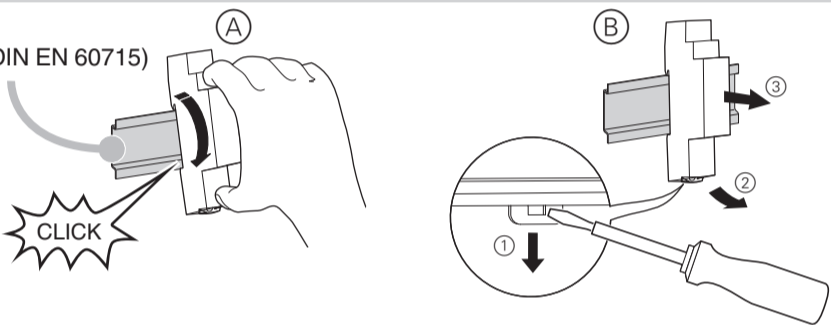
SpaceLogic KNX USB Interface DIN Rail



MTN6502-0101



TH 35 (DIN EN 60715)



ru SpaceLogic KNX USB-интерфейса DIN-рейка

Об этом документе

В этом документе содержится вся информация, необходимая для безопасной установки.

Более подробную информацию об изделии можно найти в интернете -> см. QR-код.



Техника безопасности

ОПАСНО ОПАСНОСТЬ ПОРАЖЕНИЯ ЭЛЕКТРИЧЕСКИМ ТОКОМ, ВЗРЫВА ИЛИ ДУГОВОГО ПРОБОЯ

Установка электрооборудования должна выполняться только квалифицированными специалистами с соблюдением правил техники безопасности. Квалифицированные специалисты должны иметь подтвержденную квалификацию в следующих областях:

- подключение к электрическим сетям;
- соединение электрических устройств;
- прокладка электрических кабелей;
- подключение и наладка сетей KNX.
- правила техники безопасности, местные нормы и правила электромонтажа.

Несоблюдение этих указаний приводит к смерти или серьезным травмам.

Ознакомление с устройством

USB-интерфейс SpaceLogic KNX позволяет подключить ПК для адресации, программирования и диагностики компонентов шины. Подсоединение через интерфейс USB2. Устройство программируется локально с физическим адресом и поэтому не имеет кнопки программирования и светодиода программирования.

Устройство поддерживает "длинные кадры" связи KNX и совместимо с телеграммами/устройствами KNX Security.

Разъемы и элементы управления



- Ⓐ Светодиод USB (многоцветный)
- Ⓑ Светодиод KNX (многоцветный)
- Ⓒ Разъем USB (тип C)
- Ⓓ Разъем шины KNX
- Ⓔ Рычаг фиксатора для разборки
- Ⓕ Крышка кабеля

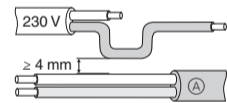
Установка и подключение



- Ⓐ Установка
- Ⓑ Снятие

⚠ ОСТОРОЖНО! Риск смертельного исхода от удара электрическим током. Вероятность повреждения устройства.

Необходимо обеспечить безопасный зазор в соответствии с IEC 60664-1. Между отдельными жилами кабеля питания 230 В и линии KNX (Ⓐ) должно быть не менее 4 мм.



⚠ ОСТОРОЖНО! Риск смертельного исхода от удара электрическим током.

При монтаже устройства обязательно использовать как минимум базовую изоляцию рядом с ним. Несоблюдение этой инструкции может привести к смерти или серьезным травмам.

Технические характеристики

Источник питания

Шина: через шину KNX, < 3 мА
USB: через USB-интерфейс ПК 5 В, <15 мА

Подсоединение

KNX: соединительная клемма шины
USB: гнездо USB (тип C)

Длина кабеля USB: макс. 4 м

Размеры (ДхШхГ): 100x18x66 мм

Ширина устройства: 1 модуль = 18 мм



Утилизацию устройства выполнять отдельно от бытовых отходов в официально установленных пунктах сбора. Профессиональная вторичная переработка защищает людей и окружающую среду от возможных негативных воздействий.

RU Соответствует техническим регламентам «О безопасности низковольтного оборудования», «Об электромагнитной совместимости»

Дата изготовления: смотрите на общей упаковке: год/неделя/день недели
Срок хранения: 3 года
Гарантийный срок: 18 месяцев
Уполномоченный поставщик в РФ: АО «Шнейдер Электрик»
Адрес: 127018, Россия, г. Москва, ул. Двинцев, д.12, корп.1
Тел. +7 (495) 777 99 90
Факс +7 (495) 777 99 92
http://www.schneider-electric.com/ru/ru/index.jsp



KK << Төменвольты құрал-жабдықтардың қауіпсіздігі туралы >>, << Электрмагнитті сәйкестік туралы >> техникалық регламенттерге сәйкес келеді

Дайындалған мерзімі: жаппы орамдағы мерзімді қараңыз: жыл/апта/аптаның күні
Сақтау мерзімі: 3 года
Келіпдік мерзімі: 18 ай
Уәкіл жеткізуші Қазақстан республикасында:
<< ШНЕЙДЕР ЭЛЕКТРИК >> ЖШС
Мекен-жайы: Алматы қ., Қазақстан, Абай даңғ., 151/115, 12 қаба
Тел. +7 (727) 397 04 00
Факс. +7 (727) 397 04 05
http://www.schneider-electric.com/site/home/index.cfm/kz/



Schneider Electric Industries SAS

Если у вас есть технические вопросы, обратитесь в Центр поддержки клиентов в вашей стране.

schneider-electric.com/contact

zh SpaceLogic KNX USB 接口 DIN 导轨

关于本文件

您可以在本文档中找到安全安装所需的所有信息。请通过互联网查看更多详细产品信息 -> 见二维码。



为了您的安全

⚠ 危险 触电、爆炸或电弧闪光危险

必须由熟练的专业人员进行安全电气安装。熟练的专业人员必须证实实在以下领域拥有渊博的知识：

- 连接设备网络
- 连接多个电气设备
- 电缆的敷设
- 连接和建立 KNX 网络
- 安全标准、本地布线规则和规定

如不遵守这些说明将导致死亡或严重人身伤害。

了解设备

SpaceLogic KNX USB 接口使 PC 连接能够进行总线组件寻址、编程和诊断。通过 USB2 接口连接。设备使用物理地址进行本地编程，因此没有编程按钮和编程 LED。

设备支持 KNX“长帧”通讯，并与 KNX 安全电报 / 设备兼容。

连接和操作元件



- Ⓐ USB LED (多色)
- Ⓑ KNX LED (多色)
- Ⓒ USB 连接器 (C 型)
- Ⓓ KNX 总线连接器
- Ⓔ 用于拆卸的释放杆
- Ⓕ 电缆盖

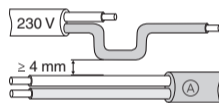
安装和连接



- Ⓐ 安装
- Ⓑ 清除



警告
触电致死的风险。设备可能损坏。必须根据 IEC 60664-1 保证安全间隙。230 V 电源电缆的各个内核与 KNX 线 (Ⓐ) 之间必须至少有 4 mm。



警告
触电致死的风险。仅在设备旁安装至少具有基本绝缘的设备。不遵守此说明可能会导致死亡或严重受伤。

技术数据

电源
总线：通过 KNX 总线, < 3 mA
USB：通过 PC USB 接口 5 V, <15 mA

连接
KNX：总线连接端子
USB：USB 插座 (C 型)
USB 电缆长度：最长 4 m
尺寸 (长 x 宽 x 深)：100x18x66 mm
设备宽度：1 模块 = 18 mm



在官方指定的回收点按照非生活垃圾对设备分别进行废物处理。专业回收可保护人及环境不受潜在的负面影响。

施耐德电子工业有限公司

如果有技术上的问题，请与您所在国家的客户服务中心联系。

schneider-electric.com/contact