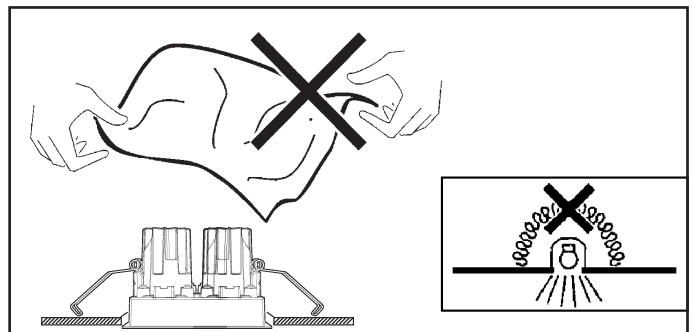
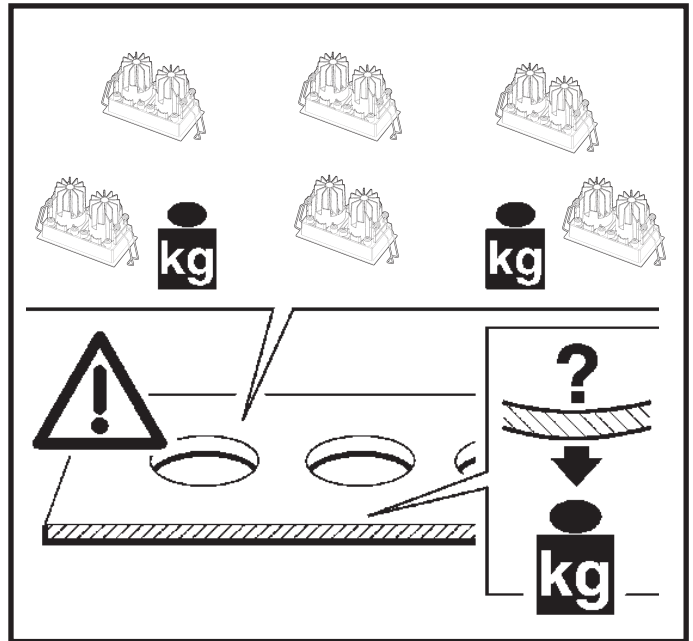
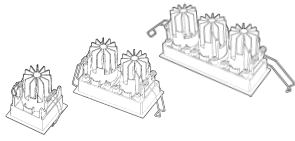


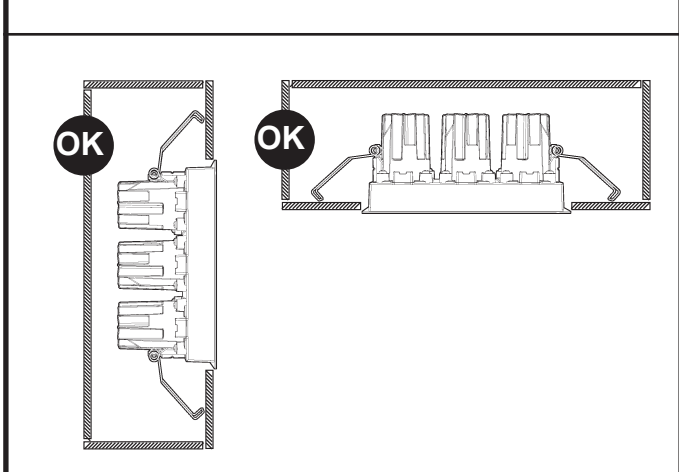
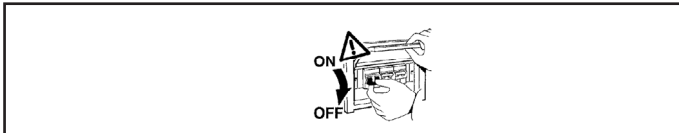
# iGuzzini

## LASER BLADE LARGE FRAME

FIXED/WALLWASHER



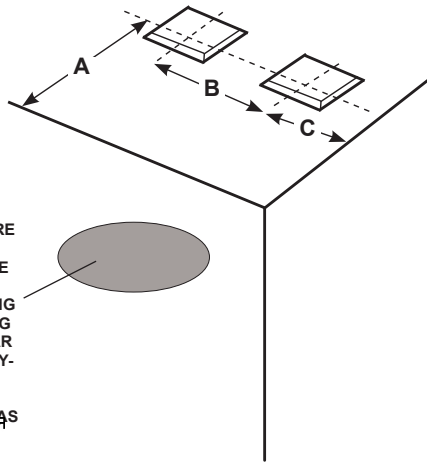
- I ATTENZIONE:**  
LA SICUREZZA DELL'APPARECCHIO E' GARANTITA SOLO CON L'USO APPROPRIATO DELLE SEGUENTI ISTRUZIONI; PERTANTO E' NECESSARIO CONSERVARLE.
- GB WARNING:**  
THE SAFETY OF THIS FIXTURE IS GUARANTEED ONLY IF YOU COMPLY WITH THESE INSTRUCTIONS; REMEMBER TO CONSERVE IN A SAFE PLACE.
- F ATTENTION:**  
LA SECURITE DE L'APPAREIL N'EST GARANTIE QU'EN CAS D'UTILISATION CORRECTE DES INSTRUCTIONS SUIVANTES; IL FAUT PAR CONSEQUENT LES CONSERVER.
- D ACHTUNG:**  
DIE SICHERHEIT DES GERÄTES WIRD NUR DURCH SACHGEMÄSSE BEFOLGUNG NACHSTEHENDER ANWEISUNGEN GEWÄHRLEISTET; IHRE AUFBEWAHRUNG IST DESHALB SEHR WICHTIG.
- NL OPGELET:**  
DE VEILIGHEID VAN DI ATOESTEL IS SLECHTS DAN GEGARANDEERD ALS INDIEN DE VOLGENDE INSTRUCTIES STRIKT WORDEN TOEGEPAST: DAAROM MOET MEN ZE OOK BEWAREN.
- E ATENCION:**  
LA SEGURIDAD DEL APARATO SE GARANTIZA SOLO CUMPLIENDO CUIDADOSAMENTE LAS SIGUIENTES INSTRUCCIONES; POR ELLO, ES NECESARIO CONSERVARLAS.
- DK BEMÆRK:**  
SIKKERHEDEN VED BRUG AF ARMATURET KAN KUN GARANTERES, HVIS DISSE ANVISNINGER FØLGES; SØRG DERFOR FOR AT GEMME DEM.
- N ADVARSEL:**  
SIKKERHETEN TIL DETTE APPARATET GARANTERES KUN HVIS DU OVERHOLDER DISSE INSTRUKSJONENE; HUSK Å OPPBEVARE DEM PÅ ET TRYGT STED.
- S OBSERVERA!**  
UTRUSTNINGENS SÄKERHET KAN ENDAST GARANTERAS OM DESSA ANVISNINGAR RESPEKTERAS I DETALJ. SPARA DÄRFÖR DESSA ANVISNINGAR FÖR FRAMTIDA KONSULTATION.
- RUS ВНИМАНИЕ:**  
МЫ ГАРАНТИРУЕМ БЕЗОПАСНУЮ ЭКСПЛУАТАЦИЮ ИЗДЕЛИЯ ТОЛЬКО ПРИ СОБЛЮДЕНИИ СЛЕДУЮЩИХ ИНСТРУКЦИЙ; С ЭТОЙ ЦЕЛЬЮ НЕОБХОДИМО СОХРАНИТЬ ДАННУЮ БРОШЮРУ.
- CN 警告**  
为确保该装置安全，请遵守操作指示；并于安全场所放置。



- I N.B.:** Apparecchi non idonei ad essere coperti di materiale termicamente isolante
- GB N.B.:** Fixtures not suitable to be covered in thermally-insulating material.
- F N.B.:** Appareils ne pouvant pas être couverts de matériau d'isolation thermique
- D N.B.:** Geräte nicht geeignet, um mit wärmeisolierendem Material abgedeckt zu werden
- NL N.B.:** Deze apparaten zijn niet geschikt om te worden bedekt met thermisch isolerend materiaal
- E NOTA:** Aparatos no aptos para ser cubiertos de material térmicamente aislante
- DK N.B.:** Armaturerne må ikke dækkes af varmeisolerende materiale.
- N N.B.:** Apparatene passer ikke til å dekkes av termoisolerende materialer.
- S OBS!** Utrustningen får inte täckas över med värmeisolerande material
- RUS Внимание:** Приборы непригодны для покрытия термоизоляционным материалом.
- CN 灯具** 不适用用隔热材料加以覆盖。



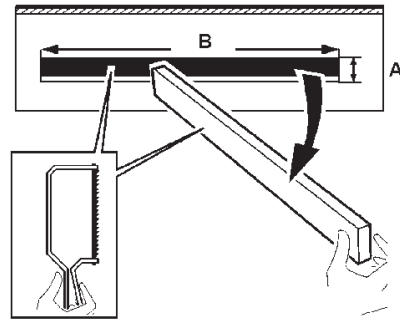
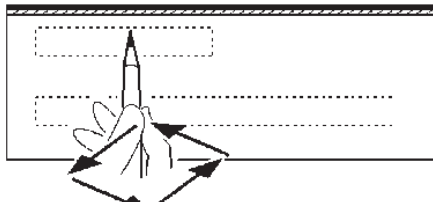
# WALLWASHER



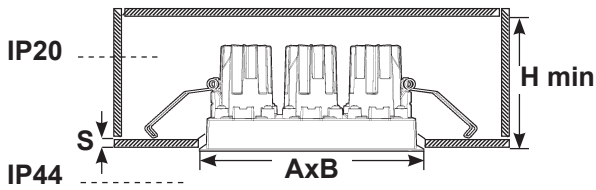
DIREZIONE DA ILLUMINARE  
 DIRECTION OF LIGHT  
 DIRECTION DEVANT ÊTRE  
 ÉCLAIRÉE  
 BELEUCHTUNGSRICHTUNG  
 TE VERLICHTEN RICHTING  
 DIRECCIÓN POR ILUMINAR  
 RETNING, DER SKAL OPLY-  
 SES  
 ЛУЧЕДИРЕКЦИЯ ОСВЕЩЕНИЯ  
 光照方向

SUGGERITO - SUGGESTED - SUGGESTION  
 EMPFOHLEN - AANBEVOLEN - SUGERIDO  
 FORESLAET - FORSLAG - FÖRESLAGEN  
 Рекомендуемая дистанция

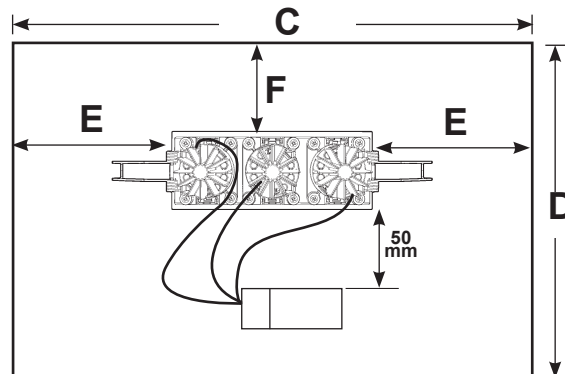
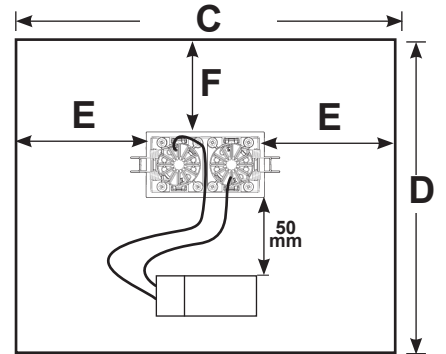
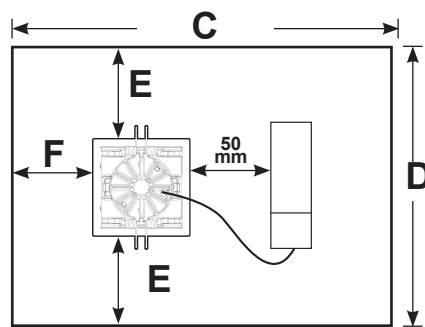
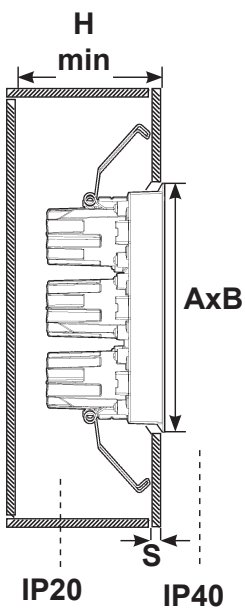
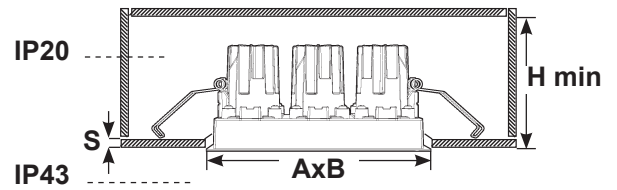
ART.	mm		
	A	B	C
P956-P957-P958-P959 P960-P961-QE11	700	700	350
P962-P963-P964	800	900	500
P965-P966-P967	900	1000	500
ART.	MAX mm		
	A	B	C
P956-P957-P958-P959 P960-P961-QE11	900	900	/
P962-P963-P964	1000	1100	/
P965-P966-P967	1100	1200	/



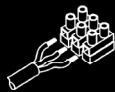
# FIXED



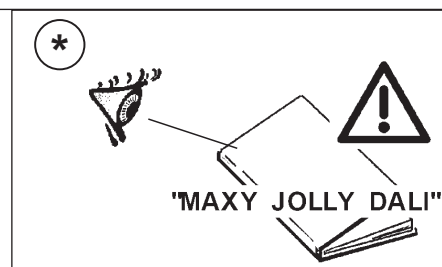
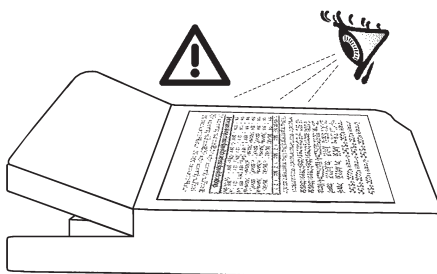
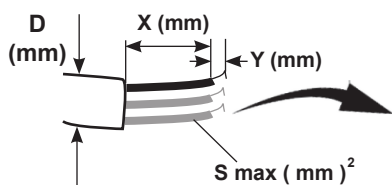
# WALLWASHER




ART	+2 -0 AxB mm	C mm	D mm	E mm	F mm	H mm	S mm
N153 - N154 - N155 - N156 - P956-QE03-QE04 N157 - N158 - P957 - N159 - N160 - P958 N161 - N162 - P959 - N163 - N164 - P960 P948 - P949 - P950 - P951 - P961	75x75	290	250	87	50	106	1 ÷ 25
N165 - N166 - N167 - N168 - P962 - P963 - P964	75x145	500	500	177	240		
N169 - N170 - N171 - N172 - P965 - P966 - P967	75x214	600	600	193	290		



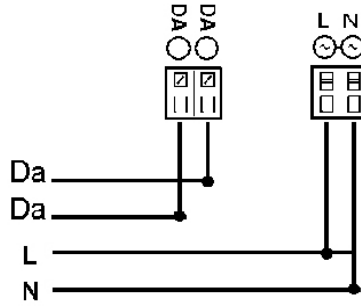
- I Cablare alla rete elettrica il trasformatore solo dopo aver effettuato il collegamento ai prodotti
- GB Wire the transformer to the electrical mains only after the connection to the products has been carried out
- F N'effectuer le câblage au réseau électrique qu'après avoir effectué le raccordement aux produits
- D Schließen Sie den Transformator erst nach der Verdrahtung an den Produkten am Stromnetz an.
- E Cablear el transformador a la red eléctrica sólo después de conectar los productos
- NL Verbind de transformator alleen op het elektrische net nadat u alle producten heeft aangesloten.
- DK Tilslut først transformatoren til strømforsyningsnettet, efter at have foretaget tilslutningen til produkterne.
- N Omformeren skal kun kobles til strømmettet etter at tilkoblingen til produktene er gjennomført.
- S Anslut transformatorn till elnätet först efter att anslutningen till produkterna har utförts.
- RUS Подвести кабель трансформатора к электрической сети, только после соединения с продуктами
- CN 只有连接灯具后，才可以把变压器连接到电源线上。



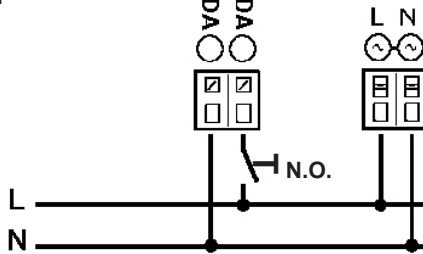
- I Per il collegamento elettrico fare riferimento alla marcatura dell'alimentatore.
- GB Refer to the marking on the power unit for the electrical connection.
- F Pour le raccordement électrique se reporter au marquage du ballast.
- D Den Anschluss an das Stromnetz gemäß Kennzeichnung auf dem Vorschaltgerät ausführen.
- NL Voor de elektrische aansluiting wordt verwezen naar de markering op de stroomvoorziening.
- E Para la conexión eléctrica hacer referencia a las informaciones marcadas en el alimentador.
- DK For elektrisk tilslutning, se strømforsynings mærkning.
- N For elektrisk tilkobling, se merking på strømforsyningsenheten.
- S För elanslutningen se till märkningen på nätdelen.
- RUS Для электрического подключения смотреть маркировку на блоке питания.
- CN 连接电线时请参照供电装置上的标记。

	S mm <sup>2</sup>	Y mm	X mm	D mm
TCI DC MINI JOLLY	0,2 - 1,5	9 ± 0,5	~ 30	3 - 8
TRIDONIC	0,5 - 1,5	8,5 ± 9,5	~ 40	/
OSRAM OT i DALI		8 - 9	~ 30	7 - 11
PHILIPS Xitanium	0,2 - 1,5	9 ± 0,5	~ 25	/
PHILIPS Xitanium .... / m		8,5 ± 9,5		
* TCI DC MAXI JOLLY HV DALI	0,5 - 2,5	6 ± 0,5	~ 30	3 - 8

## DALI



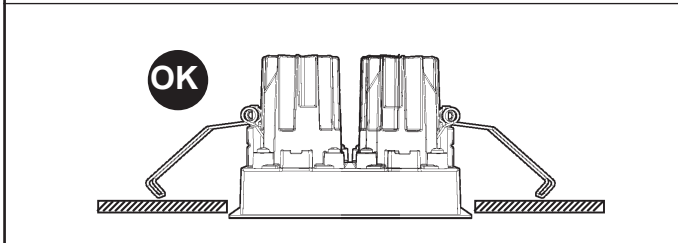
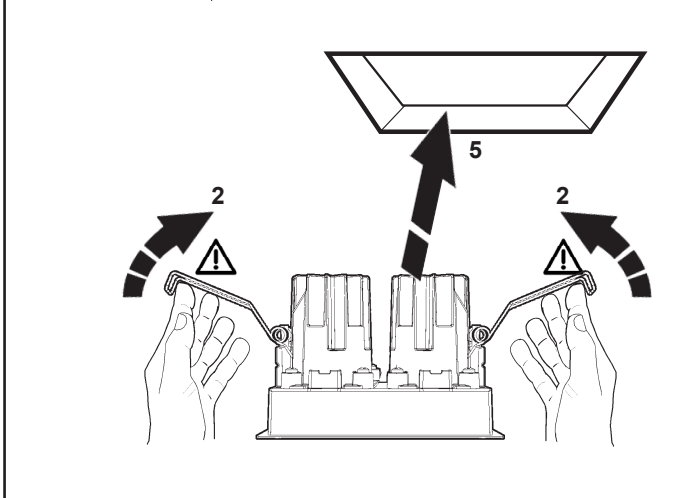
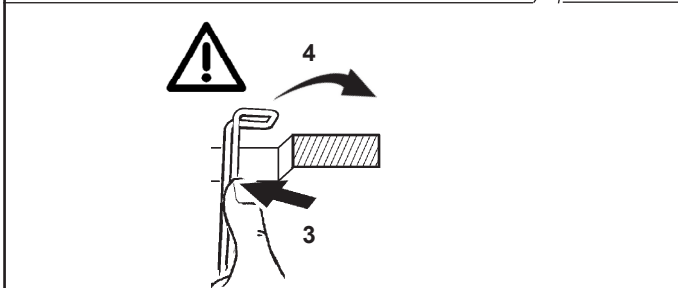
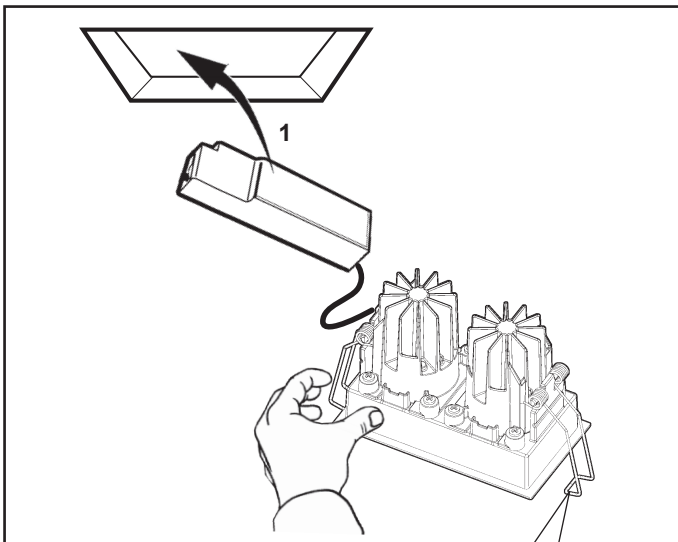
## TOUCH DIM



- I I dispositivi con cablaggio digitale possono essere dimmerati con dispositivi DALI o con pulsante normalmente aperto (N.O.) da collegare come da schema.
- GB** Devices with digital control gear may be dimmed using DALI devices or a normally-open button (N.O.) to be connected as shown in the diagram.
- F** Les articles à câblage numérique peuvent fonctionner avec des variateurs à dispositifs DALI ou à bouton poussoir normalement ouvert (N.O.) à relier conformément au schéma.
- D** Die Geräte mit digitaler Verkabelung können mit Hilfe von DALI-Vorrichtungen oder mit Hilfe eines gemäß Schaltplan anzuschließenden Schließers (N.O.) gedimmt werden.
- NL** De producten met digitale bekabeling kunnen worden gedimd met DALI systemen of met een N.O. (normally open) knop, die moet worden aangesloten volgens schema.
- E** Los dispositivos con cableado digital pueden regularse con dispositivos DALI o con un interruptor de botón normalmente abierto (N.O.) que se conecta según ilustrado en el esquema.
- DK** Produkter med digital kabelføring kan dæmpes med DALI-anordninger eller med kontakten, som normalt er åben (N.O.) og som skal tilsluttes, som vist.
- N** Produkter med digitaltalkabler kan dimmes med DALI-anordninger eller med en normalt åpen (NO) trykkbryter som kobles som vist i koblingskjema.
- S** Produkter med digital kabeldragning kan föräses med dimmer. Detta kan göras med DALI-anordningarna eller med en normalt öppen kontakt (N.O.) som ska anslutas enligt schemat.
- RUS** Интенсивность приборов с цифровой проводкой может регулироваться посредством устройств DALI или нормально разомкнутой кнопкой (Н.Р.), подсоединяемой согласно схеме.
- CN** 带有数字控制装置的设备可以通过 DALI (数字化可寻址调光接口) 设备或者一个连接方式如图中所示的常开按钮 (N.O.) 进行亮度调节

- I** Pilotare diversi prodotti DALI tramite pulsante (es: Touch-dim, Switch-dim, Push-dim, Direct-dim, etc.) potrebbe causare dei problemi di sincronizzazione tra gli stessi. È possibile ovviare a questo problema dotandosi di dispositivi aggiuntivi. Per maggiori informazioni vi invitiamo a contattarci direttamente.
- GB** Controlling different DALI products through buttons (e.g.: Touch-dim, Switch-dim, Push-dim, Direct-dim, etc.) may lead to product synchronisation problems. This problem can be overcome by using additional devices. For further information, please contact us directly.
- F** Piloter plusieurs produits DALI par bouton (ex : Touch-dim, Switch-dim, Push-dim, Direct-dim, etc.) pourrait causer des problèmes de synchronisation entre eux. Ce problème peut être évité en s'équipant de dispositifs supplémentaires. Pour de plus amples renseignements, veuillez nous contacter directement.
- D** Die Steuerung verschiedener DALI-Produkte mittels Taste (z.B.: Touch-dim, Switch-dim, Push-dim, Direct-dim etc.) kann eventuell zu Synchronisierungsproblemen zwischen diesen führen. Dieses Problem lässt sich durch den Einsatz von zusätzlichen Geräten beheben. Wenn Sie weitere Informationen wünschen, setzen Sie sich bitte direkt mit uns in Verbindung.
- NL** Het besturen van verschillende DALI producten m.b.v. dezelfde knop (bv.: Touch-dim, Switch-dim, Push-dim, Direct-dim, etc.) kan synchronisatieproblemen tussen de producten opleveren. Men kan dit probleem voorkomen door extra systemen aan te sluiten. Voor verdere informatie raden we u aan direct contact met ons op te nemen.
- E** El mando de varios productos DALI por tecla (ej: Touch-dim, Switch-dim, Push-dim, Direct-dim, etc.) podría causar problemas de sincronización entre ellos. Es posible prevenir este problema utilizando dispositivos adicionales. Para más información, contacte directamente con nosotros.
- DK** Hvis DALI-produkterne styres ved hjælp af knapperne (fx. Touch-dim, Switch-dim, Push-dim, Direct-dim osv.), kan det skabe problemer med synkronisering af samme. Dette problem kan undgås, hvis man køber ekstra enheder. For yderligere oplysninger, kontakt os direkte.
- N** Å styre ulike DALI-produkter ved hjelp av en trykknappbryter (f.eks. touch-dim, switch-dim, push-dim, direct-dim, osv.) vil kunne føre til problemer med synkroniseringen mellom dem. Dette problemet kan løses ved hjelp av noen tilleggsinnretninger. Ta gjerne kontakt med oss for mer informasjon om dette.
- S** Styrning av olika DALI-produkter med knapp (t.ex.: Touch-dim, Switch-dim, Push-dim, Direct-dim o.s.v.) kan orsaka synkroniseringsproblem mellan dessa. Detta problem kan åtgärdas med tilläggсанordningar. För mer information kan du kontakta oss direkt.
- RUS** Управление различными продуктами DALI с помощью кнопки (напр.: Touch-dim, Switch-dim, Push-dim, Direct-dim и пр.) может вызвать проблемы синхронизации между ними. Эту проблему можно устранить путем задействования дополнительных устройств. За получением более подробной информации просим Вас связаться с нами непосредственно.
- CN** 通过按钮控制不同的 DALI 产品 (例如: 触摸调光、切换调光、按压调光、直接调光等) 可能会导致产品的同步问题。该问题可通过使用其他额外的装置加以克服。如需了

	CARICO DALI / DALI LOAD CHARGE DALI (COURANT MAXI ADMISSIBLE) DALI-LAST DALI VERMOGEN CARGA DALI DALI STRØMSTYRKE BELASTNING FOR "DALI" DALI-BELASTNING МАКС. ТОК СИСТЕМЫ DALI С РЕГУЛЯЦИЕЙ ИНТЕНСИВНОСТИ СВЕТА DALI 智能调光系统允许的最大电流量	INDIRIZZI DALI DALI ADDRESSES ADRESSES DALI DALI-ADRESSEN DALI-ADRESSEN DIRECCIONES DALI DALI ADRESSER ADRESSER TIL "DALI" DALI-ADRESSER ЛОГИЧЕСКИЕ АДРЕСА СИСТЕМЫ DALI DALI智能调光系统计算机指定控制参数
ART.	1	1



N.B.: DURANTE L'INSTALLAZIONE DEL SISTEMA RISPETTARE SCRUPOLOSAMENTE LE NORME IMPIANTISTICHE VIGENTI.

N.B.: WHEN INSTALLING THE SYSTEM, STRICTLY COMPLY WITH ALL REGULATIONS ON INSTALLATION IN FORCE.

N.B.: LORS DEL'INSTALLATION DU SYSTÈME VEUILLEZ RESPECTER RIGOREUSEMENT LES NORMES EN VIGUEUR EN LA MATIÈRE.

NB: BEACHTEN SIE BEI DER INSTALLATION DES SYSTEMS GEWISSENHAFT DIE GÜLTIGEN BESTIMMUNGEN BEZÜGLICH DER ANLAGENTECHNIK.

N.B.: BIJ HET INSTALLEREN VAN HET SYSTEEM MOET U DE GELDEN DE INSTALLATIE-NORMEN STRIKT NALEVEN.

N.B.: DURANTE LA INSTALACIÓN DEL SISTEMA RESPETAR E SCRUPULOSAMENTE LAS NORMAS DE INSTALACIÓN VIGENTES.

N.B.: UNDER INSTALLATION AF SYSTEMET SKAL MAN NØJE OVERHOLDE DE GÆLDENDE REGLER FOR DISSE ANLÆG.

N.B.: VED INSTALLASJON AV SYSTEMET SKAL ALLE FORSKRIFTER OM INSTALLASJON SOM GJELDER FØLGES STRENGT.

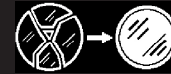
OBS! UNDER INSTALLATIONEN AV SYSTEMET SKA INSTALLATIONSFØRESKRIFTERNA RESPEKTERAS I DETALJ.

ПРИМЕЧАНИЕ: В ПРОЦЕССЕ МОНТАЖА СИСТЕМЫ СТРОГО СОБЛЮДАЙТЕ НАЦИОНАЛЬНЫЕ ДЕЙСТВУЮЩИЕ НОРМАТИВЫ ПО ЭЛЕКТРОПРОВОДКЕ.

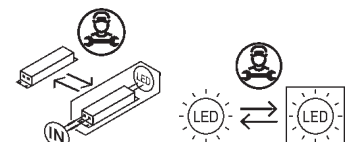
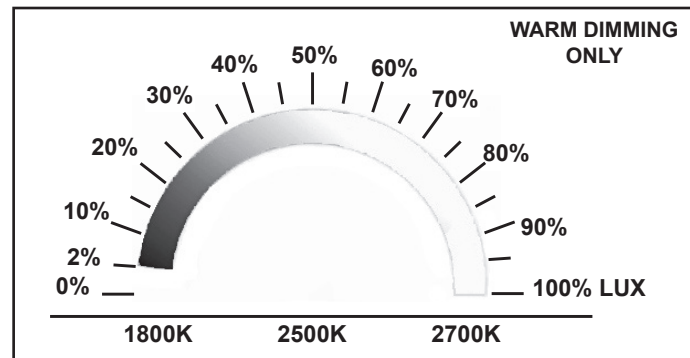
注意：在安装系统时请遵守设备的安装规定。

SOSTITUZIONE DEL LED  
REPLACING THE LED  
REPLACEMENT DE LA LED  
AUSTAUSCHEN DER LED  
VERVANGEN VAN DE LED  
REEMPLAZO DEL LED  
UDSKIFTNING AF LYSDIODE  
BYTE AV LYSDIOD  
UTSKIFTNING AV DEN LYSEMITTERENDE DIODEN  
Замена светодиода  
发光二极管替换

I N.B.: Per la sostituzione del LED contattare l'azienda iGuzzini.  
GB N.B.: For information on LED replacement please contact iGuzzini.  
F N.B.: Pour procéder au remplacement de la LED, adressez-vous à la société iGuzzini.  
D Ñ.B.: Bezüglich des Austausches der LED kontaktieren Sie bitte die Firma iGuzzini.  
NL N.B.: Voor het vervangen van de LED neemt u contact op met het bedrijf iGuzzini.  
E NOTA: Para sustituir el LED llame a la empresa iGuzzini.  
DK N.B.: For udsiftning af lysdioden, skal man kontakte iGuzzini.  
N N.B.: For informasjon om skifte av LED, vennligst ta kontakt med iGuzzini.  
S OBS! För byte av lysdioden, kontakta företaget iGuzzini.  
RUS ПРИМЕЧАНИЕ: Для замены СИДов обращайтесь в компанию iGuzzini.  
CN 注意：如需LED更换的信息，请联系iGuzzini。



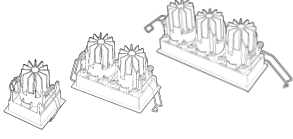
I In caso di rottura del vetro il prodotto non può essere utilizzato, contattare il costruttore per la sua sostituzione.  
GB Should the glass break, the product cannot be used and you should contact the manufacturer for its replacement.  
F En cas d'endommagement de l'écran de protection le produit ne peut pas être utilisé, contactez le fabricant pour le remplacement.  
D Falls das Glas kaputt sein sollte, kann das Produkt nicht verwendet werden. Kontaktieren Sie in dem Fall den Hersteller, um das Glas zu ersetzen.  
NL Als het glas gebroken is kan het apparaat niet worden gebruikt en moet u zich tot de fabrikant wenden voor het vervangen van het glas.  
E No utilizar el producto en caso de ruptura del vidrio y contactar el fabricante para la sustitución.  
DK Hvis produktets glas ødelægges, kan det ikke anvendes. Kontakt forhandleren med henblik på udsiftning.  
N Hvis glasset skulle knuses, kan ikke produktet brukes, og du må ta kontakt med produsenten for å få det skiftet.  
S Om glasset går sönder kan inte produkten användas. Kontakta tillverkaren för att byta ut glasset.  
RUS В случае разбивания стекла не используйте прибор, обратитесь к его производителю для замены.  
CN 且玻璃破碎后产品将不能再使用，须联系生产商予以更换。



# iGuzzini

2.509.507.02  
IS12153/02

## LASER BLADE LARGE FRAME FIXED/WALLWASHER



تحذير:

لا يمكن ضمان سلامة هذا الجهاز إلا إذا التزمت بهذه التعليمات. يجب حفظها في مكان آمن.

### ATTENZIONE:

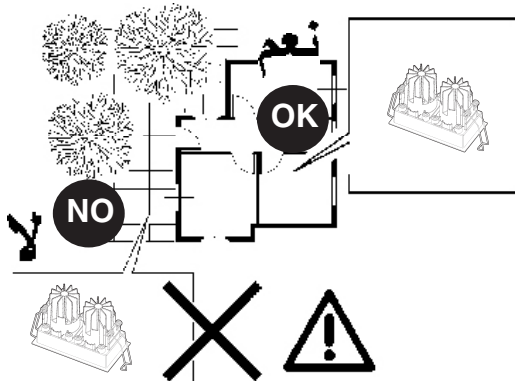
LA SICUREZZA DELL'APPARECCHIO E' GARANTITA SOLO CON L'USO APPROPRIATO DELLE SEGUENTI ISTRUZIONI; PERTANTO E' NECESSARIO CONSERVARLE.

### WARNING:

THE SAFETY OF THIS FIXTURE IS GUARANTEED ONLY IF YOU COMPLY WITH THESE INSTRUCTIONS; REMEMBER TO CONSERVE IN A SAFE PLACE.

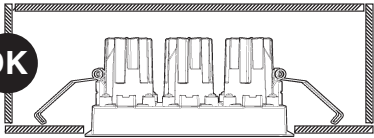
### ATENCION:

LA SEGURIDAD DEL APARATO SE GARANTIZA SOLO CUMPLIENDO CUIDADOSAMENTE LAS SIGUIENTES INSTRUCCIONES; POR ELLO, ES NECESARIO CONSERVARLAS.



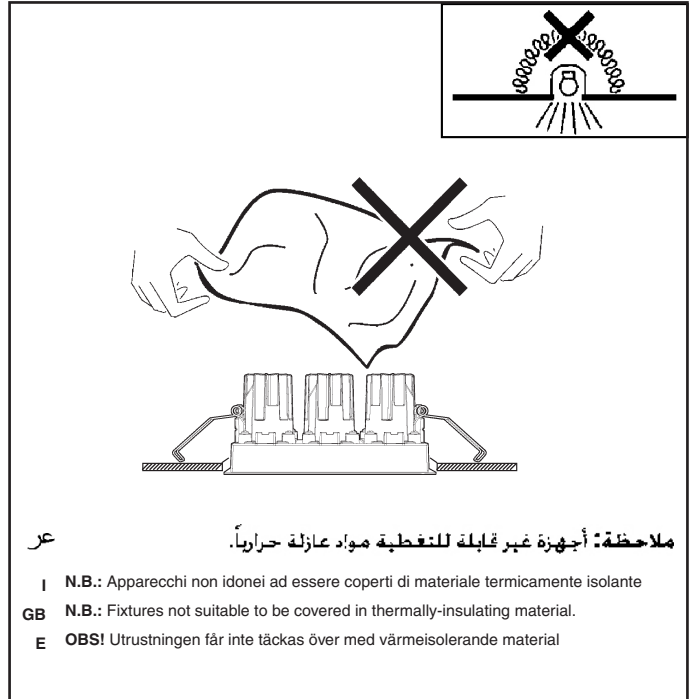
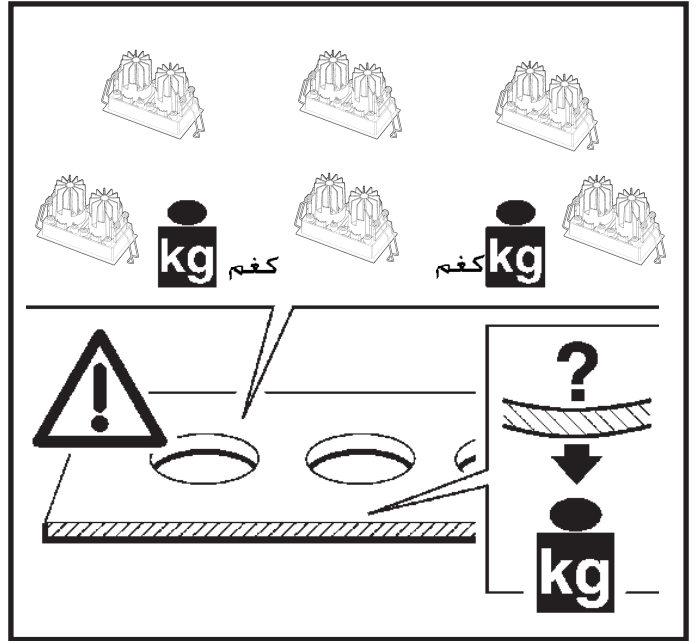
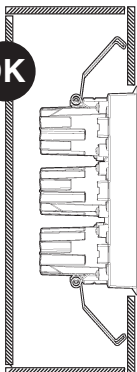
نعم

OK



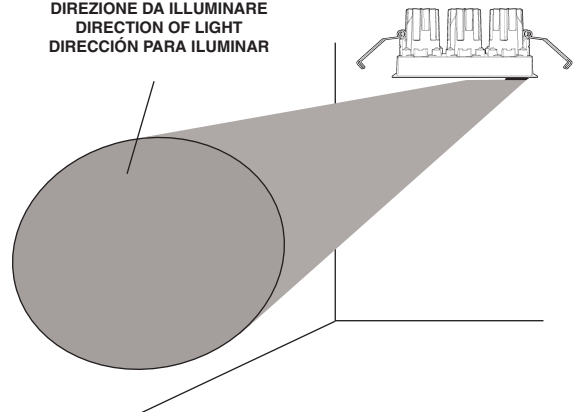
OK

نعم

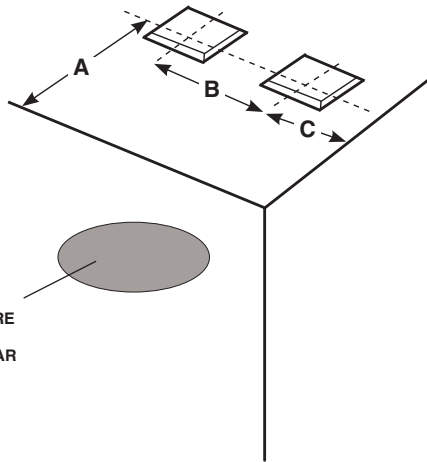


## WALLWASHER

اتجاه الضوء  
DIREZIONE DA ILLUMINARE  
DIRECTION OF LIGHT  
DIRECCIÓN PARA ILUMINAR



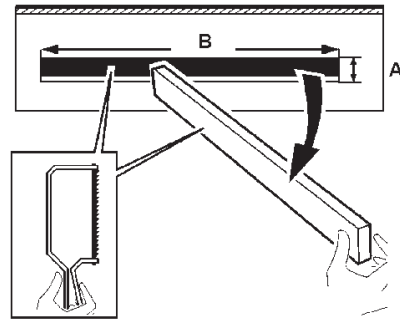
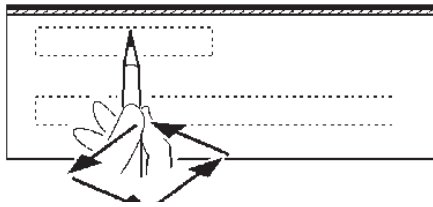
# WALLWASHER



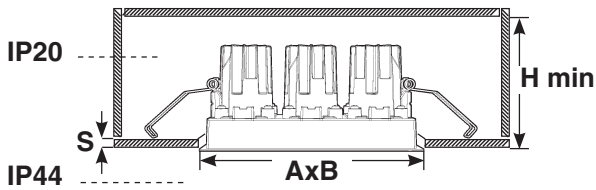
اتجاه الضوء  
DIREZIONE DA ILLUMINARE  
DIRECTION OF LIGHT  
DIRECCIÓN PARA ILUMINAR

SUGGERITO - SUGGESTED - SUGGESTION  
EMPFOHLEN - AANBEVOLEN - SUGERIDO  
FORESLÅET - FORSLAG - FÖRESLAGEN  
Рекомендуемая дистанция

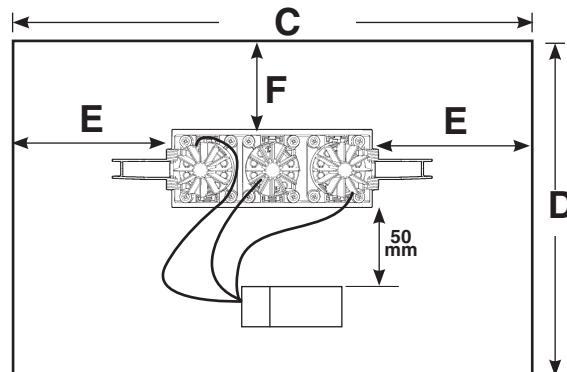
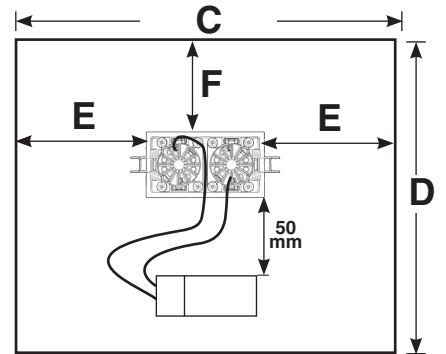
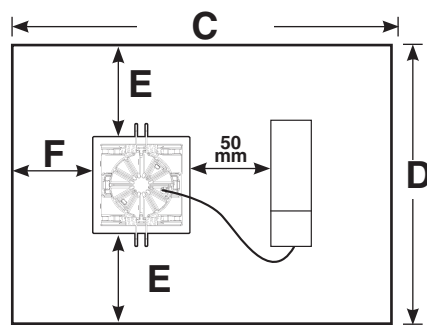
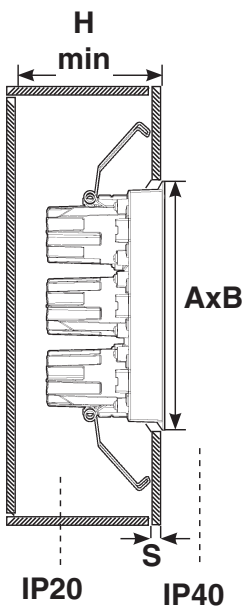
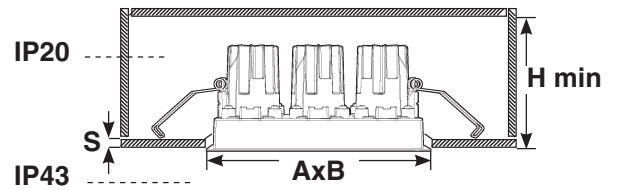
ART.	mm		
	A	B	C
P956-P957-P958-P959 P960-P961-QE11	700	700	350
P962-P963-P964	800	900	500
P965-P966-P967	900	1000	500
ART.	MAX mm		
	A	B	C
P956-P957-P958-P959 P960-P961-QE11	900	900	/
P962-P963-P964	1000	1100	/
P965-P966-P967	1100	1200	/



# FIXED

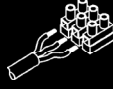


# WALLWASHER



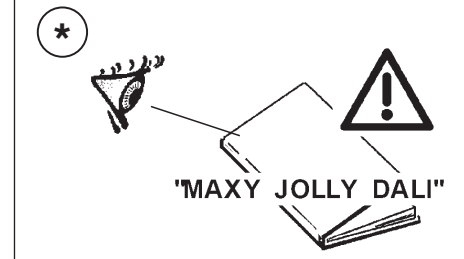
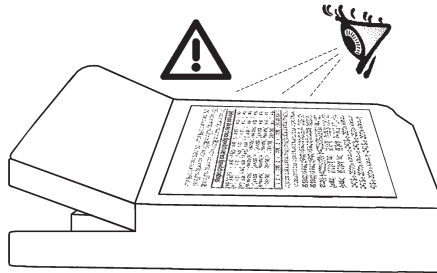
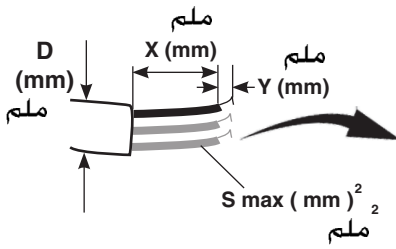


ART	+2 -0 Ax B mm	C mm	D mm	E mm	F mm	H mm	S mm
N153 - N154 - N155 - N156 - P956-QE03-QE04 N157 - N158 - P957 - N159 - N160 - P958 N161 - N162 - P959 - N163 - N164 - P960 P948 - P949 - P950 - P951 - P961	75x75	290	250	87	50	106	1 ÷ 25
N165 - N166 - N167 - N168 - P962 - P963 - P964	75x145	500	500	177	240		
N169 - N170 - N171 - N172 - P965 - P966 - P967	75x214	600	600	193	290		



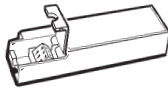
أوصّل المحوّل بالشبكة الكهربائيّة فقط بعد توصيل المنتجات.

- I Cablare alla rete elettrica il trasformatore solo dopo aver effettuato il collegamento ai prodotti  
 GB Wire the transformer to the electrical mains only after the connection to the products has been carried out  
 E Cablear el transformador a la red eléctrica sólo después de conectar los productos



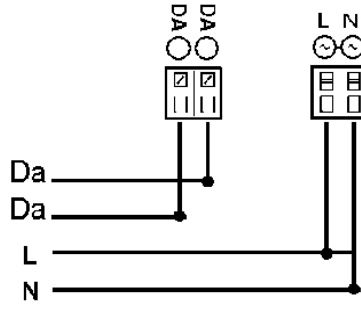
للتوصيل بالكهرباء، الرجاء الرجوع إلى العلامة، المتواجدة على وحدة التشغيل.

- I Per il collegamento elettrico fare riferimento alla marcatura dell'alimentatore.  
 GB Refer to the marking on the power unit for the electrical connection.  
 E Para la conexión eléctrica hacer referencia a las informaciones marcadas en el alimentador.

	S mm <sup>2</sup> ملم	Y mm ملم	X mm ملم	D mm ملم
TCI DC MINI JOLLY	0,2 - 1,5	9 ± 0,5	~ 30	3 - 8
TRIDONIC	0,5 - 1,5	8,5 ± 9,5	~ 40	/
OSRAM OT i DALI		8 - 9	~ 30	7 - 11
PHILIPS Xitanium	0,2 - 1,5	9 ± 0,5	~ 25	/
PHILIPS Xitanium .... / m		8,5 ± 9,5		
* TCI DC MAXI JOLLY HV DALI	0,5 - 2,5	6 ± 0,5	~ 30	3 - 8



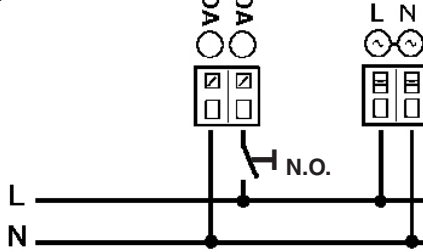
## DALI



يمكن أن يتسبب التحكم في منتجات "الداي" المختلفة عن طريق الأزرار ، (مثل الأزرار: "تفتش - ديم"، "سويتش - ديم"، "بوتش - ديم"، "دايركت - ديم"، إلخ) ، في حدوث مشاكل تتعلق بعملية التزامن بين هذه الأزرار. وإن كان من الممكن تجنب مثل هذه المشاكل، وذلك عن طريق تزويد بعض الأجهزة الإضافية. ندعوكم للاتصال بالشركة وذلك للحصول على أكبر قدر من المعلومات.

- I Pilotare diversi prodotti DALI tramite pulsante (es: Touch-dim, Switch-dim, Push-dim, Direct-dim, etc.) potrebbe causare dei problemi di sincronizzazione tra gli stessi. È possibile ovviare a questo problema dotandosi di dispositivi aggiuntivi. Per maggiori informazioni vi invitiamo a contattarci direttamente.
- GB Controlling different DALI products through buttons (e.g.: Touch-dim, Switch-dim, Push-dim, Direct-dim, etc.) may lead to product synchronisation problems. This problem can be overcome by using additional devices. For further information, please contact us directly.
- E El mando de varios productos DALI por tecla (ej: Touch-dim, Switch-dim, Push-dim, Direct-dim, etc.) podría causar problemas de sincronización entre ellos. Es posible prevenir este problema utilizando dispositivos adicionales. Para más información, contacte directamente con nosotros.

## TOUCH DIM



يمكن أن يتم تخفيض إضاءة الأجهزة ذات الكابلات الرقمية؛ وذلك عن طريق استخدام أجهزة الإمداد بالطاقة الكهربائية "الداي" (DALI)، أو عن طريق استخدام زر يكون مفتوحًا في وضعه الطبيعي (N.O.)، حيث يتم التوصيل كما هو مبين في المخطط.

- I I dispositivi con cablaggio digitale possono essere dimmerati con dispositivi DALI o con pulsante normalmente aperto (N.O.) da collegare come da schema.
- GB Devices with digital control gear may be dimmed using DALI devices or a normally-open button (N.O.) to be connected as shown in the diagram.
- E Los dispositivos con cableado digital pueden regularse con dispositivos DALI o con un interruptor de botón normalmente abierto (N.O.) que se conecta según ilustrado en el esquema.

الصنف ART.	شحنة DALI / حمل DALI CARICO DALI / DALI LOAD CHARGE DALI CARGA DALI	غناوين DALI INDIRIZZI DALI DALI ADDRESSES DIRECCIONES DALI
	1	1

## ملاحظة: ملاحظة: أثناء تركيب نظام . يجب التقيد بحرص بالنظم السائدة المتعلقة بالشبكة الكهربائية.

N.B.: DURANTE L'INSTALLAZIONE DEL SISTEMA RISPETTARE SCRUPOLOSAMENTE LE NORME IMPIANTISTICHE VIGENTI.  
N.B.: WHEN INSTALLING THE SYSTEM STRICTLY COMPLY WITH ALL REGULATIONS ON INSTALLATION IN FORCE.  
N.B.: DURANTE LA INSTALACIÓN DEL SISTEMA RESPETAR ESCRUPULOSAMENTE LAS NORMAS DE INSTALACIÓN VIGENTES.

## استبدال الضوء LED

SOSTITUZIONE DEL LED  
REPLACING THE LED  
REEMPLAZO DEL LED

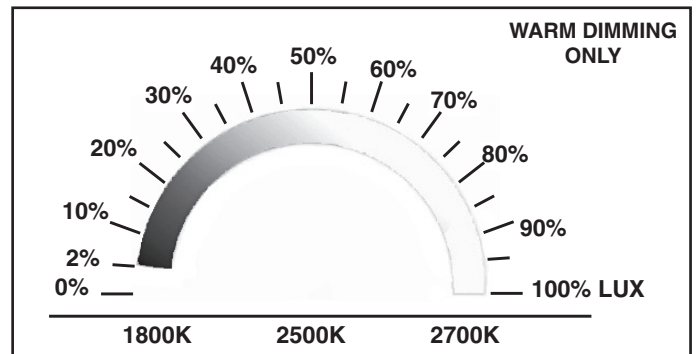
## تنبيه: لاستبدال الضوء LED اتصل بشركة iGuzzini .

N.B.: Per la sostituzione del LED contattare l'azienda iGuzzini.  
N.B.: For information on LED replacement please contact iGuzzini.  
NOTA: Para sustituir el LED llame a la empresa iGuzzini.



لا يمكن استعمال المنتج في حالة كسر الزجاج، وبالتالي يجب الاتصال بالصانع لاستبداله.

- I In caso di rottura del vetro il prodotto non può essere utilizzato, contattare il costruttore per la sua sostituzione.
- GB Should the glass break, the product cannot be used and you should contact the manufacturer for its replacement.
- E No utilizar el producto en caso de ruptura del vidrio y contactar el fabricante para la sustitución.



Headquarters iGuzzini illuminazione spa  
via Mariano Guzzini, 37 - 62019 Recanati Italy

iGuzzini	1.154.081.00 IS08590/09	corrente assorbita absorbed current courant absorbé Stromaufnahme stroomopname corriente absorbida absorberet strøm absorbert strøm tillförd ström поглощаемая мощность 电源电流		fattore di potenza power factor facteur de puissance Leistungsfaktor vermogensfactor factor de potencia effektfaktor effektfaktor effektfaktor фактор мощности 功率因数	
		ART.	A	λ	λ
N137 - N153 - N154 - P956 - P968 - P722 - P740		0,041	0,93		
N138 - N139 - N155 - N156 - P948 - P952 - P957 - P969 - P724 - P725 - P726 - P742 - P743 - P744		0,046	0,922		
N140 - N141 - N157 - N158 - P949 - P953 - P958 - P970 - P728 - P729 - P730 - P746 - P747 - P748		0,049	0,93		
N142 - N159 - N160 - P959 - P971		0,042	0,9		
N143 - N144 - N161 - N162 - P950 - P954 - P960 - P972 - P733 - P734 - P735 - P751 - P752 - P753		0,05	0,922		
N145 - N146 - N163 - N164 - P951 - P955 - P961 - P973 - P737 - P738 - P739 - P755 - P756 - P757		0,055	0,93		
N147 - N165 - P962 - P974		0,10	0,89		
N166					
N148 - N167 - P963 - P975					
N149 - N168 - P964 - P976					
N150 - N169 - P965 - P977		0,14	0,93		
N170					
N151 - N171 - P966 - P978					
N152 - N172 - P967 - P979		0,04	0,89		
P723 - P727 - P741 - P745					
P732 - P736 - P750 - P754			0,84		
QE03 - QE04 - QE05 - QE06 - QE07 - QE08 - QE09 - QE10 - QE11 - QE12		0,053	0,91		

iGuzzini	1.154.081.00 IS08590/09	corrente assorbita absorbed current courant absorbé Stromaufnahme stroomopname corriente absorbida absorberet strøm absorbert strøm tillförd ström поглощаемая мощность 电源电流		fattore di potenza power factor facteur de puissance Leistungsfaktor vermogensfactor factor de potencia effektfaktor effektfaktor effektfaktor фактор мощности 功率因数	
		ART.	A	λ	λ
N137 - N153 - N154 - P956 - P968 - P722 - P740		0,041	0,93		
N138 - N139 - N155 - N156 - P948 - P952 - P957 - P969 - P724 - P725 - P726 - P742 - P743 - P744		0,046	0,922		
N140 - N141 - N157 - N158 - P949 - P953 - P958 - P970 - P728 - P729 - P730 - P746 - P747 - P748		0,049	0,93		
N142 - N159 - N160 - P959 - P971		0,042	0,9		
N143 - N144 - N161 - N162 - P950 - P954 - P960 - P972 - P733 - P734 - P735 - P751 - P752 - P753		0,05	0,922		
N145 - N146 - N163 - N164 - P951 - P955 - P961 - P973 - P737 - P738 - P739 - P755 - P756 - P757		0,055	0,93		
N147 - N165 - P962 - P974		0,10	0,89		
N166					
N148 - N167 - P963 - P975					
N149 - N168 - P964 - P976					
N150 - N169 - P965 - P977		0,14	0,93		
N170					
N151 - N171 - P966 - P978					
N152 - N172 - P967 - P979		0,04	0,89		
P723 - P727 - P741 - P745					
P732 - P736 - P750 - P754			0,84		
QE03 - QE04 - QE05 - QE06 - QE07 - QE08 - QE09 - QE10 - QE11 - QE12		0,053	0,91		

iGuzzini	1.154.081.00 IS08590/09	corrente assorbita absorbed current courant absorbé Stromaufnahme stroomopname corriente absorbida absorberet strøm absorbert strøm tillförd ström поглощаемая мощность 电源电流		fattore di potenza power factor facteur de puissance Leistungsfaktor vermogensfactor factor de potencia effektfaktor effektfaktor effektfaktor фактор мощности 功率因数	
		ART.	A	λ	λ
N137 - N153 - N154 - P956 - P968 - P722 - P740		0,041	0,93		
N138 - N139 - N155 - N156 - P948 - P952 - P957 - P969 - P724 - P725 - P726 - P742 - P743 - P744		0,046	0,922		
N140 - N141 - N157 - N158 - P949 - P953 - P958 - P970 - P728 - P729 - P730 - P746 - P747 - P748		0,049	0,93		
N142 - N159 - N160 - P959 - P971		0,042	0,9		
N143 - N144 - N161 - N162 - P950 - P954 - P960 - P972 - P733 - P734 - P735 - P751 - P752 - P753		0,05	0,922		
N145 - N146 - N163 - N164 - P951 - P955 - P961 - P973 - P737 - P738 - P739 - P755 - P756 - P757		0,055	0,93		
N147 - N165 - P962 - P974		0,10	0,89		
N166					
N148 - N167 - P963 - P975					
N149 - N168 - P964 - P976					
N150 - N169 - P965 - P977		0,14	0,93		
N170					
N151 - N171 - P966 - P978					
N152 - N172 - P967 - P979		0,04	0,89		
P723 - P727 - P741 - P745					
P732 - P736 - P750 - P754			0,84		
QE03 - QE04 - QE05 - QE06 - QE07 - QE08 - QE09 - QE10 - QE11 - QE12		0,053	0,91		

iGuzzini	1.154.081.00 IS08590/09	corrente assorbita absorbed current courant absorbé Stromaufnahme stroomopname corriente absorbida absorberet strøm absorbert strøm tillförd ström поглощаемая мощность 电源电流		fattore di potenza power factor facteur de puissance Leistungsfaktor vermogensfactor factor de potencia effektfaktor effektfaktor effektfaktor фактор мощности 功率因数	
		ART.	A	λ	λ
N137 - N153 - N154 - P956 - P968 - P722 - P740		0,041	0,93		
N138 - N139 - N155 - N156 - P948 - P952 - P957 - P969 - P724 - P725 - P726 - P742 - P743 - P744		0,046	0,922		
N140 - N141 - N157 - N158 - P949 - P953 - P958 - P970 - P728 - P729 - P730 - P746 - P747 - P748		0,049	0,93		
N142 - N159 - N160 - P959 - P971		0,042	0,9		
N143 - N144 - N161 - N162 - P950 - P954 - P960 - P972 - P733 - P734 - P735 - P751 - P752 - P753		0,05	0,922		
N145 - N146 - N163 - N164 - P951 - P955 - P961 - P973 - P737 - P738 - P739 - P755 - P756 - P757		0,055	0,93		
N147 - N165 - P962 - P974		0,10	0,89		
N166					
N148 - N167 - P963 - P975					
N149 - N168 - P964 - P976					
N150 - N169 - P965 - P977		0,14	0,93		
N170					
N151 - N171 - P966 - P978					
N152 - N172 - P967 - P979		0,04	0,89		
P723 - P727 - P741 - P745					
P732 - P736 - P750 - P754			0,84		
QE03 - QE04 - QE05 - QE06 - QE07 - QE08 - QE09 - QE10 - QE11 - QE12		0,053	0,91		



**IT** Tipo AM comandata da segnale 1...10V. potenziometro 100 Kohm, pulsante (\*,\*\*) o segnale DALI.  
Segnale 1...10V e potenziometro collegabile sul lato secondario (corrente fornita max. 1 mA).  
Pulsante collegabile su lato primario tra fase e morsetto dedicato (impedenza 170kohm).  
Connettori per sincronizzazione più alimentatori (1 master + 9 slaves max).  
Possibilità selezione soft-start \*\*\*.

**EN** AM controlled by 1...10V signal, 100 Kohm potentiometer, push button (\*, \*\*) or DALI signal.  
Terminal block on the secondary side for 1...10V signal or potentiometer (max. source current 1 mA).  
Terminal block on primary side for push button; connection between phase and terminal block (impedance 170 Kohm)  
Header for other power supplier synchronization (1 master + 9 slaves max.).  
Selectable soft-start \*\*\*.

**FR** Type AM commandée par signal 1...10V potentiomètre 100 KOhms, bouton poussoir (\*,\*\*) ou signal DALI.  
Signal 1...10V et potentiomètre raccordable sur le côté secondaire (courant maximum fourni 1 mA).  
Bouton poussoir raccordable sur le côté primaire et borne dédiée (impédance 170 kOhms).  
Connecteurs de synchronisation plus alimentations (1 master + 9 slaves max).  
Possibilité de sélection soft start \*\*\*.

**DE** TypAM gesteuert über Signal 1...10V. Potentiometer 100 Kohm, Taste (\*,\*\*) oder Signal DALI.  
Signal 1...10V und an der Nebenseite anschließbarer Potentiometer (gelieferter Strom max. 1 mA).  
Taste an der Hauptseite zwischen Phase und Spezial-Klemme anschließbar (Impedanz 170kohm).  
Verbinder für die Synchronisierung mehrerer Vorschaltgeräte(1 Master + max. 9 Slaves).  
Auswahlmöglichkeit Soft-Start \*\*\*.

**ES** Tipo AM controlada por señal 1...10V. potenciómetro 100 Kohm, botón (\*,\*\*) o señal DALI.  
Señal 1...10V y potenciómetro conectable en el lado secundario (corriente suministrada máx. 1 mA).  
Botón conectable en lado primario entre fase y borne dedicado (impedancia 170kohm).  
Conectores para sincronización más alimentadores (1 master + 9 slaves max).  
Posibilidad selección soft-start \*\*\*.

**NL** TypeAM, bestuurd door signaal 1...10V. Potentiometer 100 Kohm, knop (\*,\*\*) of DALI signaal.  
Signaal 1...10V en potentiometer aan te sluiten op secundaire zijde (geleverde stroom max. 1mA).  
Knop aan te sluiten op primaire zijde tussen fase en speciale klem (impedantie 170 kohm).  
Connectoren voor het synchroniseren van meerdere voorschakelapparaten (1 master + 9 slaves max).  
Mogelijkheid soft-start \*\*\* selectie.

**DA** AM type styret fra signal 1-10 V. Potentiometer 100 kOhm, knap (\*,\*\*) eller signal DALI.  
Signal 1-10 V og potentiometer, der kan tilsluttes på sekundær side (maks. strømforsyning 1mA).  
Knappen kan tilsluttes på den primære side mellem fase og den respektive klemme (impedans 170 kOhm).  
Stik til synkronisering af flere strømforsynere (maks. 1 master + 9 slaver).  
Mulighed for valg af soft-start \*\*\*.

**NO** AM-type styrt av 1...10V signal fra potensiometer 100 kOhm, trykknapp (\*,\*\*) eller DALI-signal.  
1...10V signal og potensiometer som kan kobles til sekundærsiden (maks. strømførsel 1 mA).  
Tryknapp som kan kobles til primærsiden mellom fase og dedikert koblingsklemme (impedans 170 k ohm).  
Koblingsstykker for synkronisering av flere strømforsyningsenheter (maks. 1 master + 9 slaves)  
Mulighet til å velge soft-start \*\*\*.

Type AM signalstyrt 1...10V. potentiometer 100 Kohm, knapp (\*,\*\*) eller DALI-signal.  
Signal 1...10V och potentiometer som kan anslutas till sekundärsidan (matad ström max. 1 mA).  
Knappen som kan anslutas på primärsidan mellan fas och särskild kabelklämma (impedans 170 kohm)

**SV** Kontakt för att synkronisera flera nätaggregat (1 master + 9 slaves max).  
Soft-start \*\*\* kan väljas.

Управление типом AM осуществляется сигналом 1...10 В, потенциометром 100 кОм, кнопкой (\*,\*\*) или сигналом DALI.  
Сигнал 1...10 В и потенциометр подключаются с вторичной стороны (подаваемый ток макс. 1 mA).

**RU** Кнопка подключается с первичной стороны между фазой и контактным зажимом (сопротивление 170 кОм).  
Соединители для синхронизации нескольких блоков питания (1 ведущий и до 9 ведомых).  
Возможность выбора плавного пуска (soft-start)\*\*\*.

AM受控于1...10V信号，100Kohm电位计，按钮(\*,\*\*)或DALI信号。  
1...10V信号或电位计可连接至次级侧(最大电流1 mA)。

按钮可连接至初级侧的相线和接线端子之间(阻抗170 Kohm)。  
用于同步多个电源的连接(1个主电源+最多9个伺服电源)。

**ZH** 可选择软启动\*\*\*。  
نوع AM تسيطر عليه إشارة 1... 10V. مقاييس الجهد 100 Kohm. زر ضغط (\*, \*\*) أو إشارة DALI إشارة 1... 10V. ومقياس الجهد القابل للتوصيل على الجانب الثانوي (التيار الذي يتم توفيره يصل إلى 1 مللي أمبير). زر قابل للتوصيل على الجانب الأساسي بين تيار المرحلة PHASE ولوحة نقاط التوصيل المخصصة (مقاومة 170 kohm). موصلات لمزامنة عدة إمدادات طاقة (1 MASTER + 9 عوادم كحد أقصى). إمكانية اختيار SOFT START\*\*\*.

**IT** Il pulsante deve essere collegato tra il connettore (Push) e la fase. L'utilizzo del pulsante inibisce l'uso del segnale 1...10 V. Per tornare all'utilizzo del segnale 1...10 V tenere il segnale minore di 0,5 V per almeno 5 secondi.

**EN** Push button must be connected between the terminal block (PUSH) and Phase. The use of push button inhibits the signal. To reset keep the 1...10 V sugbak below 0,5V for at least 5 seconds.

**FR** Le bouton poussoir doit être connecté entre le connecteur (Push) et la phase. L'utilisation du bouton poussoir inhibe l'usage du signal 1...10 V. Pour rétablir l'usage du signal 1...10 V garder le signal au dessous de 0,5 V pendant au moins 5 secondes.

**DE** Die Taste muss zwischen dem Anschluss (Push) und der Phase angeschlossen werden. Die Verwendung der Taste verhindert die Verwendung des Signals 1...10 V. Zur erneuten Nutzung des Signals 1...10 V das Signal mindestens 5 Sekunden lang unter 0,5 V halten.

**ES** El botón debe conectarse entre el conector (Push) y la fase. El uso del botón impide el uso de la señal 1...10 V. Para volver al uso de la señal 1...10 V mantener la señal menor de 0,5 V por al menos 5 segundos.

**NL** De knop moet worden aangesloten tussen de connector (Push) en de fase. Het gebruik van de knop sluit het gebruik van het 1...10 V signaal uit. Om terug te keren naar het gebruik van het 1...10 V signaal dient u het signaal voor minstens 5 seconden op minder dan 0,5 V te behouden.

**DA** Knappen skal tilsluttes mellem stikket (Push) og fasen. Brugen af knappen hindrer brugen af signalet 1-10 V. Hold signalet lavere end 0,5 V i min. 5 sekunder for at vende tilbage til brug af signalet 1-10 V.

**NO** Trykknappen må kobles mellom koblingsstykket (Push) og fasen. Hvis man bruker trykknappen, er det ikke mulig å bruke 1...10 V signalet. For å kunne bruke 1...10 V signalet igjen, må signalet holdes lavere enn 0,5 V i minst 5 sekunder.

**SV** Knappen ska anslutas mellan kontakten (Push) och fasen. Användningen av knappen förhindrar användningen av signalen 1...10 V. För att återgå till användning av signalen 1...10 V, håll signalen lägre än 0,5 V i minst 5 sekunder.

**RU** Кнопка должна подключаться между соединителем (Push) и фазой. Использование кнопки блокирует возможность управления сигналом 1...10 В. Для возврата к управлению сигналом 1...10 В подайте сигнал менее 0,5 В в течение не менее 5 секунд.

**ZH** 按钮应连接到连接器(按钮)和相线之间。使用按钮可以避免使用1...10V信号。如要重新利用1...10V信号，可按住最小的信号键0.5V至少5秒钟。

**AR** يجب توصيل المفتاح بين وصلة الطرف (PUSH) و (PHASE). استخدام المفتاح يمنع الإشارة. لإعادة الضبط إشارة 1... 10 فولت، احتفظ بالإشارة أقل من 0,5 فولت لمدة ثلاثين ثانية على الأقل.

**IT** Si raccomanda di non controllare più di 4 dispositivi con un singolo tasto. Ogni qualunque sistema di dimmerazione che non ha un modulo centrale di controllo (dato che ogni driver ha il suo proprio controllo) può generare un comportamento asincrono (es. bambini che giocano con il tasto). Il sistema è quindi fuori sincronismo, per esempio alcune lampade sono accese altre spente o la direzione di dimmerazione differisce da lampada a lampada. Metodo di resincronizzazione: quando i driver sono accesi, premere il tasto PUSH per più di un secondo (long PUSH) seguito da una pressione rapida minore di 1 secondo (short PUSH). Ora i dispositivi sono spenti, effettuare un long PUSH, il sistema è ora resincronizzato. **Massima lunghezza totale cavi PUSH : 15 m**

**EN** Do not control more than 4 devices with a single key. Any 1-key dimmer that does not feature a central control module (as each driver will have on its own controls) can develop synchronous behaviour (e.g. children might play with the key). The system will then be out of sync, some lamps will be on, others off or the dimming direction will differ from lamp to lamp. Method of resynchronisation: when the drivers are switched on, press PUSH key for more than 1 second (long PUSH) followed with a short push (<1 s). Now the devices are switched off, do a long PUSH, the system will now be resynchronised. Total length of PUSH cables: 15 m.

**FR** Il est recommandé de ne pas contrôler plus de 4 dispositifs avec une seule touche. Tout système de gradation n'ayant pas de module central de contrôle (étant donné que chaque pilote a son propre contrôle) peut engendrer un comportement asynchrone (ex. : des enfants qui jouent avec la touche). Le système est donc hors synchronisation, des lampes sont allumées alors que d'autres sont éteintes, par exemple, ou la direction de gradation diffère d'une lampe à l'autre. Méthode de synchronisation : Quand les pilotes sont allumés, appuyer sur la touche PUSH pendant plus d'une seconde (long PUSH), exercer ensuite une pression rapide de moins d'une seconde (short PUSH). Les dispositifs sont maintenant éteints, exercer une pression prolongée (long PUSH), le système est à présent resynchronisé. Longueur totale maximale des câbles PUSH : 15 m

**DE** Es dürfen nicht mehr als 4 Vorrichtungen mit einer einzigen Taste gesteuert werden. Ein Dimmsystem ohne zentrales Kontrollmodul (da jeder Driver eine eigene Kontrolle hat) kann ein asynchrones Verhalten verursachen (z. B. Kinder spielen mit der Taste). Das System ist nicht mehr synchron, beispielsweise sind einige Leuchten eingeschaltet und andere ausgeschaltet oder die Dimmrichtung ist für jede Leuchte unterschiedlich. Neusynchronisierungsmethode: bei eingeschalteten Drivern die Taste PUSH über eine Sekunde (long PUSH) gedrückt halten, gefolgt von einem kurzen Druck unter einer Sekunde (short PUSH). Jetzt sind die Vorrichtungen ausgeschaltet. Nun einen long PUSH ausführen und das System ist neu synchronisiert. Maximale Gesamtlänge der PUSH-Kabel : 15 m

**ES** Se recomienda no controlar más de 4 dispositivos con un único botón. Cualquier sistema de regulación que no dispone de un módulo central de control (puesto que cada driver tiene su propio control) puede generar un comportamiento asincrono (ej. niños jugando con la tecla). El sistema es por lo tanto fuera de sincronismo, por ejemplo algunas lámparas están encendidas, otras apagadas o bien la dirección de regulación es diferente de una a otra lámpara. Método de resincronización: con los driver encendidos, presionar el botón PUSH durante más de un segundo (long PUSH) seguido por una presión rápida inferior a 1 segundo (short PUSH). Ahora los dispositivos están apagados, efectuar un long PUSH, el sistema ahora ha vuelto a sincronizarse. Longitud máxima total de los cables PUSH : 15 m

**NL** We raden u aan niet meer dan 4 apparaten te besturen met een enkele toets. Elk willekeurig dimmsysteem dat geen centrale besturingsmodule heeft (aangezien elke driver zijn eigen besturing heeft) kan een asynchroon gedrag ontwikkelen (bv. kinderen die met de toets spelen). Het systeem is dus niet synchroon. Enkele lampen zijn bv. aan, andere uit, of de dimrichting verschilt van lamp tot lamp. Hersynchronisatie methode: als de drivers aan zijn, drukt u iets langer dan een seconde op de PUSH toets (long PUSH), gevolgd door een snelle (kortere dan 1 seconde) druk op de toets (short PUSH). Nu zijn de apparaten uit. Druk lang op de toets (long PUSH). Nu is het systeem opnieuw gesynchroniseerd. Max. totale lengte PUSH kabels: 15 m

**DA** Det frarådes at kontrollere mere end 4 anordninger med en enkelt toets. Et hvilket som helst lysdæmpningssystem uden et centralt kontrolmodul (idet hver driver har en særskilt kontrol) kan medføre en asynkron virkning (eksempelvis børn, der leger med tasten). Systemet er således ikke længere synkroniseret (eksempelvis er nogle lyskilder tændte og andre slukkede eller lysdæmpningsretningen varierer fra lyskilde til lyskilde). Resynkroniseringsmetode: Hold PUSH tasten trykket nede i mere end 1 sekund, når driverne er tændte (long PUSH), og tryk herefter kortvarigt (mindre end 1 sekund) på tasten (short PUSH). Nu er anordningerne slukkede. Udfør en long PUSH. Herefter er systemet resynkroniseret. Maks. samlet længde for PUSH kabler: 15 m

**NO** Vi anbefaler at man ikke betjener flere enn 4 enheter med samme tast. Alle dimmersystemer som er uten en sentral betjeningsmodul (siden hver driver har sin egen styring), kan fremkalle en asynkron oppførsel (f.eks barn som leker med knappen). dvs. at systemet ikke er synkronisert. F.eks. enkelte lamper kan være tent mens andre er slukket, eller lampene kan ha forskjellig dimmeretning. Resynkronisering: Når driverne er tent, trykk på PUSH-knappen i mer enn ett sekund (long PUSH), fulgt av et raskt trykk på mindre enn ett sekund (short PUSH). Nå er enhetene slått av; et langt PUSH og systemet er nå resynkronisert. Maks. lengde PUSH-kabler: 15 m

**DA** Det frarådes at kontrollere mere end 4 anordninger med en enkelt tast. Et hvilket som helst lysdæmpningssystem uden et centralt kontrolmodul (idet hver driver har en særskilt kontrol) kan medføre en asynkron virkning (eksempelvis børn, der leger med tasten). Systemet er således ikke længere synkroniseret (eksempelvis er nogle lyskilder tændte og andre slukkede eller lysdæmpningsretningen varierer fra lyskilde til lyskilde). Resynkroniseringsmetode: Hold PUSH tasten trykket nede i mere end 1 sekund, når driverne er tændte (long PUSH), og tryk herefter kortvarigt (mindre end 1 sekund) på tasten (short PUSH). Nu er anordningerne slukkede. Udfør en long PUSH. Herefter er systemet resynkroniseret. Maks. samlet længde for PUSH kabler: 15 m

**NO** Vi anbefaler at man ikke betjener flere enn 4 enheter med samme tast. Alle dimmersystemer som er uten en sentral betjeningsmodul (siden hver driver har sin egen styring), kan fremkalle en asynkron oppførsel (f.eks barn som leker med knappen). dvs. at systemet ikke er synkronisert. F.eks. enkelte lamper kan være tent mens andre er slukket, eller lampene kan ha forskjellig dimmeretning. Resynkronisering: Når driverne er tent, trykk på PUSH-knappen i mer enn ett sekund (long PUSH), fulgt av et raskt trykk på mindre enn ett sekund (short PUSH). Nå er enhetene slått av; et langt PUSH og systemet er nå resynkronisert. Maks. lengde PUSH-kabler: 15 m



**SV** Det rekommenderas att inte styra fler än 4 enheter med enda knapp. Alla ljusregleringssystem som inte har någon central styrenhet (eftersom varje driver har sin egen kontroll) kan generera ett asynkront beteende (t.ex. barn som leker med knappen). Systemet är följaktligen inte synkront, t.ex. vissa lampor är tända och andra släckta eller ljusregleringsriktningen skiljer sig åt från lampa till lampa. Återsynkroniseringsmetod: När de olika driver är tända, tryck in PUSH-knappen i mer än en sekund (lång PUSH) följt av en snabb nedtryckning kortare än 1 sekund (snabb PUSH). I detta läge är enheterna släckta. Gör en lång PUSH och systemet har nu återsynkroniserats. Max. total längd för PUSH-kablarna: 15 m

**RU** Рекомендуется управлять одной кнопкой не более, чем 4 устройствами. Наличие системы диммирования без центрального блока управления (т.е. каждый драйвер имеет собственный блок управления) может привести к рассинхронизации освещения (например, после того, как дети побалууются кнопкой-выключателем). Если система рассинхронизируется, отдельные светильники будут включаться, а другие нет, или направление диммирования у разных светильников будет различаться. Способ повторной синхронизации: когда драйверы включены, нажмите кнопку PUSH на 1 секунду или больше (долгое НАЖАТИЕ), а затем кратковременно (менее 1 секунды) нажмите её ещё раз (короткое НАЖАТИЕ). Светильники погаснут. Выполните длинное НАЖАТИЕ. Система будет синхронизирована. Максимальная длина кабелей кнопки PUSH: 15 м

**ZH** 切记不要用一个按钮控制4个以上的设备。任何没有中央控制模块的调光系统（每个驱动器都有自己的控制器）都可能发生异步的情况（例如，儿童把玩按钮）。因此系统会发生不同步的情况，比如有的灯亮起，有的灯熄灭，或者调光方向因灯而异。重新同步的方法：当驱动器打开时，按下按钮超过1秒钟（长按），然后快速按下小于1秒的时间（短按）。现在设备熄灭，长按按钮，系统就重新同步了。按钮线最大总长：15米

**AR** من المستحسن عد التحكم في أكثر من 4 أجهزة بزر واحد. يمكن لأي "ديم" "دايركت-ديم" "إلخ ..."، في حدوث مشاكل تتعلق بعملية التزامن بين هذه الأزرار. وإن كان من الممكن تجنب مثل هذه المشاكل، وذلك عن طريق تزويد بعض الأجهزة الإضافية، ندعوكم للإلتصال المباشر بالشرعة، وذلك للحصول على أكبر قدر من المعلومات.

**IT** La selezione della funzione soft start avviene tenendo in cortocircuito il morsetto di PUSH con il morsetto di FASE nel momento dell'accensione dall'alimentatore.

**EN** To select the soft start function keep in shortcircuit PUSH terminale block with PHASE terminal block at switch on.

**FR** La sélection de la fonction soft start a lieu en maintenant en court-circuit la borne de PUSH avec la borne de PHASE lors de l'allumage de l'alimentation.

**DE** Die Auswahl der Funktion Soft Start erfolgt über die Kurzschließung der PUSH-Klemme mit der PHASEN-Klemme bei Einschalten über das Vorschaltgerät.

**ES** La selección de la función soft start se realiza manteniendo en corto circuito el borne de PUSH con el borne de FASE al momento de encender el alimentador.

**NL** Het selecteren van de soft start functie vindt plaats door het klemmetje van PUSH in kortsluiting te laten met het klemmetje van FASE op het moment dat het voorschakelapparaat wordt aangezet.

**DA** Valget af soft-start funktionen sker ved at kortslutte PUSH klemmen med FASE klemmen i forbindelse med tænding fra strømforsyneren.

**NO** For å velge "soft start"-funksjonen må man kortslutte PUSH-koblingsklemmen med FASE-koblingsklemmen mens man tenner den fra strømforsyningsenheten.

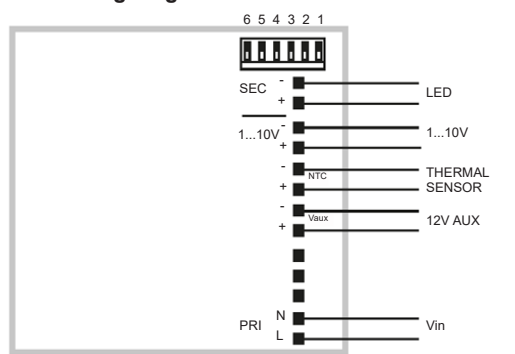
**SV** Valet av soft start-funktionen görs genom att hålla PUSH-klämman kortsluten med FASE-klämman när nätaggregate kopplas till.

**RU** Выбор функции плавного пуска (soft start) осуществляется закорачиванием контактных зажимов PUSH с контактным зажимом фазы при включении блока питания.

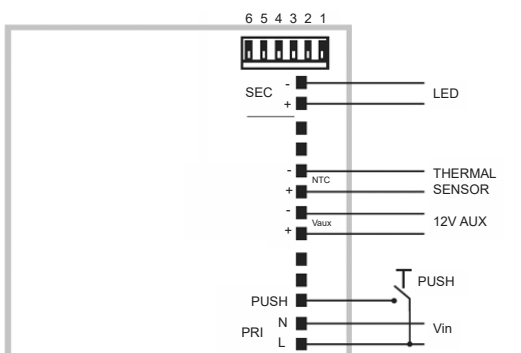
接通电源时，在按钮端子和相线端子之间进行短路连接可实现软启动。

**AR** اختيار وظيفة بدء "SOFT START" يتم بالإبقاء على الطرف PUSH في دائرة قصيرة مع الطرف PHASE عند تشغيل مزود الطاقة.

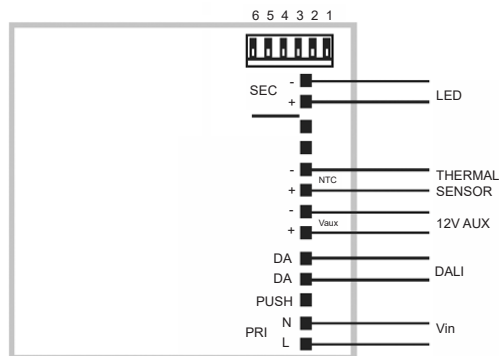
### 1...10V wiring diagram



### Wiring with PUSH



### Wiring with DALI signal



**IT** Pilotare diversi prodotti DALI tramite pulsante (es: Touch-dim, Switch-dim, Push-dim, Direct-dim, etc.) potrebbe causare dei problemi di sincronizzazione tra gli stessi. È possibile ovviare a questo problema dotandosi di dispositivi aggiuntivi. Per maggiori informazioni vi invitiamo a contattarci direttamente.

**EN** Controlling different DALI products through buttons (e.g.: Touch-dim, Switch-dim, Push-dim, Direct-dim, etc.) may lead to product synchronisation problems. This problem can be overcome by using additional devices. For further information, please contact us directly.

**FR** Piloter plusieurs produits DALI par bouton (ex : Touch-dim, Switch-dim, Push-dim, Direct-dim, etc.) pourrait causer des problèmes de synchronisation entre eux. Ce problème peut être évité en s'équipant de dispositifs supplémentaires. Pour de plus amples renseignements, veuillez nous contacter directement.

**DE** Die Steuerung verschiedener DALI-Produkte mittels Taste (z.B.: Touch-dim, Switch-dim, Push-dim, Direct-dim etc.) kann eventuell zu Synchronisierungsproblemen zwischen diesen führen. Dieses Problem lässt sich durch den Einsatz von zusätzlichen Geräten beheben. Wenn Sie weitere Informationen wünschen, setzen Sie sich bitte direkt mit uns in Verbindung.

**NL** Het besturen van verschillende DALI producten m.b.v. dezelfde knop (bv.: Touch-dim, Switch-dim, Push-dim, Direct-dim, etc.) kan synchronisatieproblemen tussen de producten opleveren. Men kan dit probleem voorkomen door extra systemen aan te sluiten. Voor verdere informatie raden we u aan direct contact met ons op te nemen.

**ES** El mando de varios productos DALI por tecla (ej: Touch-dim, Switch-dim, Push-dim, Direct-dim, etc.) podría causar problemas de sincronización entre ellos. Es posible prevenir este problema utilizando dispositivos adicionales. Para más información, contacte directamente con nosotros.

**DA** Hvis DALI-produkterne styres ved hjælp af knapperne (fx. Touch-dim, Switch-dim, Push-dim, Direct-dim osv.), kan det skabe problemer med synkronisering af samme. Dette problem kan undgås, hvis man køber ekstra enheder. For yderligere oplysninger, kontakt os direkte.

**NO** Å styre ulike DALI-produkter ved hjelp av en trykknappbryter (f.eks. touch-dim, switch-dim, push-dim, direct-dim, osv.) vil kunne føre til problemer med synkroniseringen mellom dem. Dette problemet kan løses ved hjelp av noen tilleggsinnretninger. Ta gjerne kontakt med oss for mer informasjon om dette.

**SV** Styrning av olika DALI-produkter med knapp (t.ex.: Touch-dim, Switch-dim, Push-dim, Direct-dim o.s.v.) kan orsaka synkroniseringsproblem mellan dessa. Detta problem kan åtgärdas med tilläggsanordningar. För mer information kan du kontakta oss direkt.

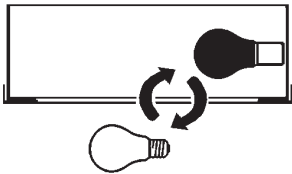
**RU** Управление различными продуктами DALI с помощью кнопки (напр.: Touch-dim, Switch-dim, Push-dim, Direct-dim и пр.) может вызвать проблемы синхронизации между ними. Эту проблему можно устранить путем задействования дополнительных устройств. За получением более подробной информации просим Вас связаться с нами непосредственно.

**ZH** 通过按钮控制不同的 DALI 产品（例如：触摸调光、切换调光、按压调光、直接调光等）可能会导致产品的同步问题。该问题可通过使用其他额外的装置加以克服。如需了解更多信息，请直接与我们联系。

**AR** يمكن أن يتسبب التحكم في منتجات "دالي" المختلفة عن طريق الأزرار، (مثل الأزرار: "تنش-ديم"، "بوش-ديم"، "دايركت-ديم"، إلخ ...)، في حدوث مشاكل تتعلق بعملية التزامن بين هذه الأزرار. وإن كان من الممكن تجنب مثل هذه المشاكل، وذلك عن طريق تزويد بعض الأجهزة الإضافية، ندعوكم للإلتصال المباشر بالشرعة، وذلك للحصول على أكبر قدر من المعلومات.

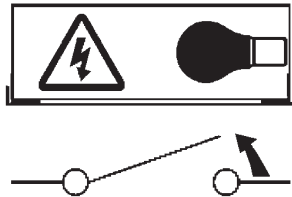
- I Istruzioni per le operazioni di servizio per l'apparecchio di illuminazione**  
**GB Instructions on luminaire service operations**  
**F Instructions pour les opérations de service du luminaire**  
**D Wartungsanleitung für die Leuchte**  
**NL Instructies voor de onderhoudsoperaties op de verlichtingsarmatuur**  
**E Instrucciones para las operaciones de servicio del aparato de alumbrado**  
**DK Anvisninger i serviceindgreb på belysningsarmatur**  
**N Anvisninger for betjening av lysapparatet**  
**S Instruktioner för användning av belysningsanordningen**  
**RUS Инструкции по эксплуатации осветительного прибора**  
**CN 照明装置检修操作说明**

**Sostituire la lampada parzialmente esausta**  
 Replace the partly exhausted lamp  
 Remplacer la lampe partiellement épuisée  
 Die teilweise erschöpfte Lampe austauschen  
 Vervang de gedeeltelijk lege lamp  
 Sustituir la lámpara parzialmente agotada  
 Udskift den delvist udtjente pære  
 Skifte ut den delvis utbrænte lyspæren  
 Byt ut den delvis förbrukade lampan  
 Замена частично отработанной лампочки  
 更换部分老化的灯泡

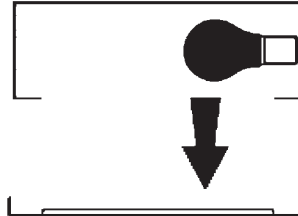


**Spegnimento**  
 Switch it off  
 Extinction  
 Ausschaltung  
 Uitschakeling  
 Apagado  
 Slukking  
 Slukking  
 Släckning  
 Выключение  
 关灯

**Interrompere l'alimentazione dell'apparecchio**  
 Cut the power supply to the luminaire  
 Couper l'alimentation du luminaire  
 Stromversorgung der Leuchte unterbrechen  
 Onderbreek de voeding van het apparaat  
 Interrumpir la alimentación del aparato  
 Afbryd armaturets strømforsyning  
 Avbryt strømtilførselen til apparatet  
 Koppla från anordningens strömförsörjning  
 Отключить электропитание прибора  
 中断装置供电



**Aprire l'apparecchio**  
 Open the fixture  
 Ouvrir le luminaire  
 Das Gerät öffnen  
 Open het apparaat  
 Abrir el aparato  
 Åbn armaturet  
 Åpne apparatet  
 Öppna anordningen  
 Раскрыть прибор  
 打开装置



**Rimuovere la lampada esausta**  
 Remove the exhausted lamp  
 Retirer la lampe épuisée  
 Die alte Lampe entnehmen  
 Verwijder de lege lamp  
 Quitar la lámpara agotada  
 Tag den udtjente pære ud  
 Fjerne den utbrænte lyspæren  
 Ta bort den förbrukade lampan  
 Вынуть старую лампочку  
 取出老化的灯泡

**Portarla in un centro di riciclaggio**  
 Carry it to a recycling centre  
 La porter dans une déchetterie pour son recyclage  
 Ordnungsgemäß entsorgen  
 Breng de lamp naar een recyclingcentrum  
 Llevarla a un centro de reciclaje  
 Aflever den på en genbrugsstation  
 Lever den til en miljøstasjon  
 Lämna in den till en återvinningsanläggning  
 Сдать ее в пункт приема утильсырья  
 将其送往回收中心



**Inserire la nuova lampada**  
 Introduce the new lamp  
 Installer la lampe neuve  
 Die neue Lampe einsetzen  
 Doe de nieuwe lamp op zijn plek  
 Montar la nueva lámpara  
 Sæt den nye pære i  
 Sette i den nye pæren  
 Sätt i den nya lampan  
 Вставить новую лампочку  
 装入新灯泡

**Inserire la nuova lampada nel portalampana**  
 Fit the new lamp into the socket  
 Installer la nouvelle lampe dans le support de lampe  
 Die neue Lampe in den Sockel einsetzen  
 Doe de nieuwe lamp in de lamphouder  
 Montar la nueva lámpara en el portalampana  
 Sæt den nye pære i fatningen  
 Sette den nye pæren inn i lampeholderen  
 Sätt i den nya lampan i lamphållaren  
 Вставить новую лампочку в патрон  
 将新灯泡插入灯泡架中



**Riposizionare ottica**  
 Re-place the optic  
 Remettre l'optique à sa place  
 Die Optik wieder einsetzen  
 Doe de optiek weer op zijn plaats  
 Volver a montar la óptica  
 Sæt den optiske enhed på plads  
 Innstille linsen  
 Flytta om optiken  
 Отрегулировать линзы  
 重新定位光头



**Effettuare prova di funzionamento**  
 Perform operative test  
 Procéder à un essai de fonctionnement  
 Eine Funktionsprüfung durchführen  
 Controleer de correcte werking  
 Hacer una prueba de funcionamiento  
 Afprøv funktionen  
 Prové om den fungerer  
 Utför funktionstest  
 Выполнить проверку исправности работы  
 执行功能测试



- I Istruzioni per la pulizia dell'apparecchio di illuminazione  
 GB Instructions on luminaire cleaning operations  
 F Instructions pour le nettoyage du luminaire  
 D Anweisungen zur Reinigung der Leuchte  
 NL Instructies voor de reiniging van de verlichtingsarmatuur  
 E Instrucciones para limpiar el aparato de alumbrado  
 DK Anvisninger i rengøring af belysningsarmaturet  
 N Anvisninger for rengjøring av lysapparatet  
 S Instruktioner för rengöring av belysningsanordningen  
 RUS Инструкции по чистке осветительного прибора  
 CN 照明装置清洁说明

Pulire l'apparecchio  
 Clean the fixture  
 Nettoyer le luminaire  
 Das Gerät reinigen  
 Reinig het apparaat  
 Limpiar el aparato  
 Rengør armaturet  
 Rengjøre apparatet  
 Rengör anordningen  
 Чистка прибора  
 清洁装置



Spegnimento  
 Switch it off  
 Extinction  
 Ausschaltung  
 Uitschakeling  
 Apagado  
 Slukning  
 Slukking  
 Släckning  
 Выключение  
 关灯

Interrompere l'alimentazione dell'apparecchio  
 Cut the power supply to the luminaire  
 Couper l'alimentation du luminaire  
 Stromversorgung der Leuchte unterbrechen  
 Onderbreek de voeding van het apparaat  
 Interrumpir la alimentación del aparato  
 Afbryd armaturets strømforsyning  
 Avbryt strømtilførselen til apparatet  
 Koppla från anordningens strömförsörjning  
 Отключить электропитание прибора  
 中断装置供电



Spolverare l'ottica esterna  
 Remove dust from the external optic  
 Dépoussiérer l'optique extérieure  
 Die externe Optik abstauben  
 Stof de externe optiek af  
 Quitar el polvo de la óptica exterior  
 Tør støvet af den udvendige optiske enhed  
 Fjerne støv fra den eksterne lysenheden  
 Damma av den yttre optiken  
 Вытереть пыль с внешней стороны линз  
 为外侧镜头掸尘



Lavare l'ottica esterna  
 Wash the external optic  
 Laver l'optique extérieure  
 Die externe Optik waschen  
 Was de externe optiek  
 Lavar la óptica exterior  
 Vask den udvendige optiske enhed  
 Vaske den eksterne lysenheden  
 Rengör den yttre optiken  
 Вымыть линзы с внешней стороны  
 清洁外镜头



Rimuovere l'ottica  
 Remove the optic  
 Retirer l'optique  
 Die Optik abnehmen  
 Verwijder de optiek  
 Quitar la óptica  
 Tag den optiske enhed af  
 Fjerne lysenheden  
 Ta bort optiken  
 Снять линзы  
 取下镜头



Pulire la parte interna dell'apparecchio di illuminazione  
 Clean the inside of the fixture  
 Nettoyer l'intérieur du luminaire  
 Die Innenseite der Leuchte reinigen  
 Reinig de binnenzijde van de verlichtingsarmatuur  
 Limpiar el interior del aparato de alumbrado  
 Rengør belysningsarmaturets indvendige dele  
 Rengjøre lysapparatet innvendig  
 Rengör belysningsanordningen invändigt  
 Протереть осветительный прибор изнутри  
 清洁照明装置内部



Riposizionare ottica  
 Re-place the optic  
 Remettre l'optique à sa place  
 Die Optik wieder einsetzen  
 Doe de optiek weer op zijn plaats  
 Volver a montar la óptica  
 Sæt den optiske enhed på plads  
 Innstille linsen  
 Flytta om optiken  
 Отрегулировать линзы  
 重新定位镜头



Effettuare prova di funzionamento  
 Perform operative test  
 Procéder à un essai de fonctionnement  
 Eine Funktionsprüfung durchführen  
 Controleer de correcte werking  
 Hacer una prueba de funcionamiento  
 Afprøv funktionen  
 Prøve om den fungerer  
 Utför funktionstest  
 Выполнить проверку исправности работы  
 执行功能测试





- I Istruzioni per il fine vita e lo smaltimento dei componenti**  
**GB Instructions on end-of-life and component disposal**  
**F Instructions pour la gestion des composants en fin de vie et leur mise au rebut**  
**D Anweisungen zur Entsorgung der Leuchtenkomponenten**  
**NL Instructies voor het verwijderen van de armatuur en het recyclen van de onderdelen**  
**E Instrucciones para el final de vida y la eliminación los componentes**  
**DK Anvisninger i udtjent armatur og bortskaffelse af komponenter**  
**N Anvisninger for endt levetid og avfallsbehandling av delene**  
**S Instruktionser vid bortskaffning och kassering av komponenter**  
**RUS Инструкции по утилизации прибора и его комплектующих по окончании его срока службы**  
**CN 寿命期结束与零件废弃处置说明**

Spegnimento  
Switch it off  
Extinction  
Ausschaltung  
Uitschakeling  
Apagado  
Slukning  
Slukking  
Släckning  
Выключение  
关灯

Interrompere l'alimentazione dell'apparecchio  
Cut the power supply to the luminaire  
Couper l'alimentation du luminaire  
Stromversorgung der Leuchte unterbrechen  
Onderbreek de voeding van het apparaat  
Interrompirla alimentación del aparato  
Afbryd armaturets strømforsyning  
Avbryt strømtilførselen til apparatet  
Koppla från anordningens strömförsörjning  
Отключить электропитание прибора  
中断装置供电



Rimuovere la/e lampada/e per la dismissione  
Remove the lamp(s) for decommissioning  
Retirer la(les) lampe(s) pour sa(leur) mise au rebut  
Die Lampe/n ordnungsgemäß entsorgen  
Verwijder de lamp(en) voor het recyclen  
Quitar la(s) lámpara(s) para el desecho  
Tag pæren/pærerne ud til bortskaffelse  
Fjerne lampen/-e som skal kastes  
Ta bort lampan/-orna för bortskaffningen  
Вынуть лампочку/и для утилизации прибора  
取出需要丢弃的灯泡



Rimuovere la batteria per la dismissione  
Remove the battery for decommissioning  
Retirer la batterie pour sa mise au rebut  
Die Batterie ordnungsgemäß entsorgen  
Verwijder de batterij voor het recyclen  
Quitar la batería para el desecho  
Tag batteriet ud til bortskaffelse  
Fjerne batteriet som skal kastes  
Ta bort batteriet för bortskaffningen  
Вынуть батарейку для утилизации прибора  
取出需要丢弃的电池



Rimuovere l'apparecchio per la dismissione  
Remove the fixture for decommissioning  
Enlever le luminaire pour sa mise au rebut  
Das Gerät ordnungsgemäß entsorgen  
Verwijder het apparaat voor het recyclen  
Quitar el aparato para el desecho  
Tag armaturet ud til bortskaffelse  
Fjerne apparatet som skal kastes  
Ta bort anordningen för bortskaffningen  
Снять прибор для утилизации  
取出需要丢弃的装置



Inviare i materiali ad un centro di raccolta  
RAEE  
Send the materials to a WEEE collection  
centre  
Envoyer les matériaux dans une déchetterie  
DEEE  
Die Materialien in einem WEEE-Zentrum  
entsorgen  
Zend de materialen naar een recyclingscentrum  
voor de AEEA  
Enviar los materiales a un centro de recogida  
RAEE  
Aflever materialerne på et indsamlingscenter  
for elektronisk udstyr  
Sende materialene til en miljøstasjon for  
resirkulering av EE-avfall  
Skicka materialet till en RAEE uppsamlingscentral  
Сдать материалы в пункт приема утильсырья  
将材料送往电气和电子垃圾回收中心

