



LASER

FIXED/ADJUSTABLE/ WALL WASHER

Ø 96 mm



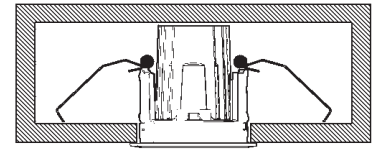
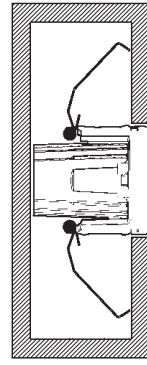
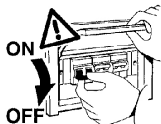
IT Consultare per istruzioni di installazioni aggiuntive.
EN Consult relevant sources for instructions regarding additional installations.
FR Consulter pour obtenir des instructions d'installation supplémentaires.
DE Nachlesen, um weitere Installationsanweisungen zu erhalten.
ES Consultar para conocer las instrucciones de instalación adicionales.
NL Raadpleeg de aanvullende installatie-instructies.
DA Se for yderligere instruktioner til installation.
NO Konsultere for instruksjoner om ekstra installasjoner.
SV Konsultera för ytterligare installationsanvisningar.
RU Обратитесь к дополнительным инструкциям по установке.
ZH 请参考附加安装说明
AR استشر للحصول على إرشادات التركيب الإضافية.



IT **Attenzione:**
La sicurezza dell'apparecchio e' garantita solo con l'uso appropriato delle seguenti istruzioni; pertanto e' necessario conservarle.
EN **Warning:**
The safety of this fixture is guaranteed only if you comply with these instructions; remember to conserve in a safe place.
FR **Attention:**
La sécurité de l'appareil n'est garantie qu'en cas d'utilisation correcte des instructions suivantes; il faut par conséquent les conserver.
DE **Achtung:**
Die Sicherheit des gerätes wird nur durch sachgemäße befolgung nachstehender anweisungen gewährleistet; ihre aufbewahrung ist deshalb sehr wichtig.
NL **Opgelet:**
De veiligheid van dit toestel is slechts dan gegarandeerd als indien de volgende instructies strikt worden toegepast; daarom moet men ze ook bewaren.
ES **Atencion:**
La seguridad del aparato se garantiza solo cumpliendo cuidadosamente las siguientes instrucciones; por ello, es necesario conservarlas.
DA **Bemærk:**
Sikkerheden ved brug af armaturet kan kun garanteres, hvis disse anvisninger følges; sørg derfor for at gemme dem.
NO **Advarsel:**
Sikkerheten til dette apparatet garanteres kun hvis du overholder disse instruksjonene; husk å oppbevare dem på et trygt sted.
SV **Observera:**
Utrustningens säkerhet kan endast garanteras om dessa anvisningar respekteras i detalj. Spara därför dessa anvisningar för framtida konsultation.
RU **Внимание:**
Мы гарантируем безопасную эксплуатацию изделия только при соблюдении следующих инструкций; с этой целью необходимо сохранить данную брошюру.
ZH **警告:**
为确保该装置安全, 请遵守操作指示; 并于安全场所放置。

تحذير:

لا يمكن ضمان سلامة هذا الجهاز إلا إذا التزمت بهذه التعليمات. يجب حفظها في مكان آمن.



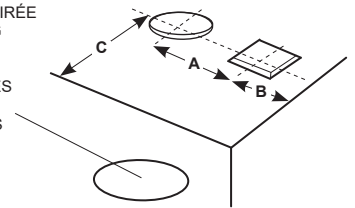
OK

OK

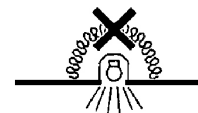
IT Per le posizioni di installazione, attenersi a quelle illustrate, eventualmente contattare la iGuzzini.
EN All installation positions must comply with those illustrated. In the event of any doubt, contact iGuzzini.
FR Pour les positions d'installation, se conformer aux positions illustrées; contacter la société iGuzzini en cas de nécessité.
DE Für die Einbaupositionen die Abbildungen beachten. Eventuell iGuzzini kontaktieren.
NL Houd u voor de installatieposities aan degene die zijn weergegeven. Neem eventueel contact op met iGuzzini.
ES Respetar las posiciones de instalación ilustradas y, en caso de duda, contactar con iGuzzini.
DA For installationspositioner skal man holde sig til de viste, og eventuelt kontakte iGuzzini.
NO For installasjonsplassingene henviser vi til illustrasjonene, eller ta eventuelt kontakt med iGuzzini.
SV Följ de angivna positionerna för installationen. Kontakta vid behov iGuzzini.
RU При выборе положения для монтажа следует обратиться к проиллюстрированным либо обратиться в компанию iGuzzini.
ZH 安装位置请参考图示, 必要时也可联系iGuzzini.
AR في ما يتعلق بأوضاع التركيب, التزم بما هو موضح ومحدد, إذا دعت الضرورة اتصل iGuzzini ب

WALL WASHER VERSION art. RA56-RA57-RA58-RA59

DIREZIONE DA ILLUMINARE
DIRECTION OF LIGHT
DIRECTION DEVANT ÊTRE ÉCLAIRÉE
BELEUCHTUNGSRICHTUNG
TE VERLICHTEN RICHTING
DIRECCIÓN POR ILUMINAR
RETNING, DER SKAL OPLYSES
LYSRETNING
RIKTNING OM SKA BELYSAS
НАПРАВЛЕНИЕ К СВЕТУ
光線方向
اتجاه الضوء



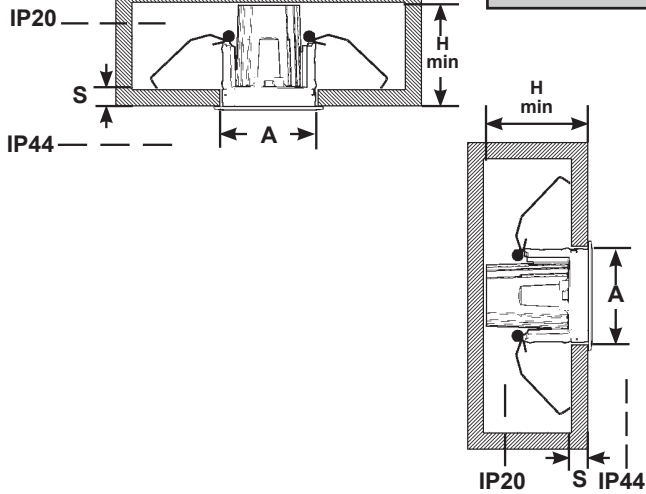
	SUGGERITO SUGGESTED SUGGESTION EMPFÖHLEN AANBEVOLEN SUGERIDO Foreslået FÖRSLAG FÖRESLAGEN Предложил 建议 مقترح mm	MAX mm
A	800	1000
B	A/2	A/2
C	1000	1000



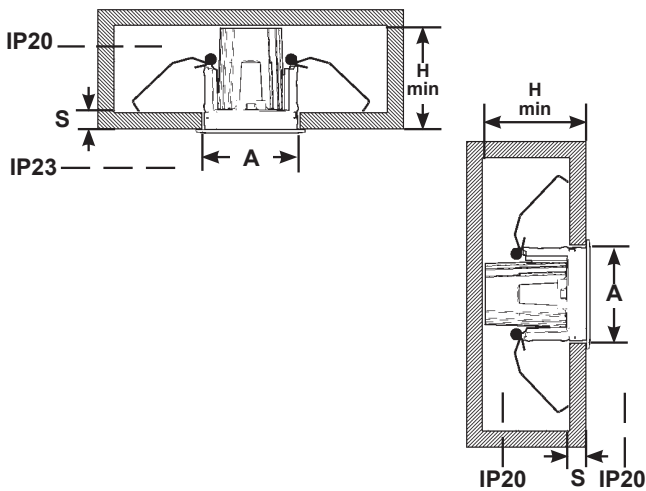
IT N.B.: Apparecchi non idonei ad essere coperti di materiale termicamente isolante
EN N.B.: Fixtures not suitable to be covered in thermally-insulating material.
FR N.B.: Appareils ne pouvant pas être couverts de matériau d'isolation thermique
DE N.B.: Geräte nicht geeignet, um mit wärmeisolierendem Material abgedeckt zu werden
NL N.B.: Deze apparaten zijn niet geschikt om te worden bedekt met thermisch isolerend materiaal
ES NOTA: Aparatos no aptos para ser cubiertos de material térmicamente aislante
DA N.B.: Armaturerne må ikke dækkes af varmeisolerende materiale.
NO N.B.: Apparatene passer ikke til å dekkes av termoisolerende materialer.
SV OBS! Utrustningen får inte täckas över med värmeisolerande material
RU Внимание: Приборы непригодны для покрытия термоизоляционным материалом.
ZH 灯具不适宜用隔热材料加以覆盖。

AR ملاحظة: اجهزة غير قابلة للتغطية مواد عازلة حرارياً.

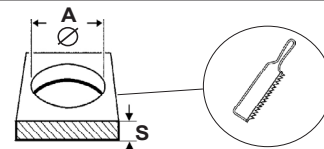
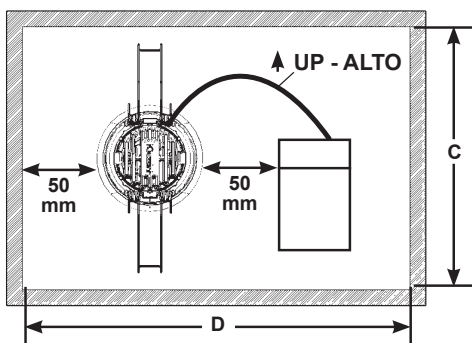
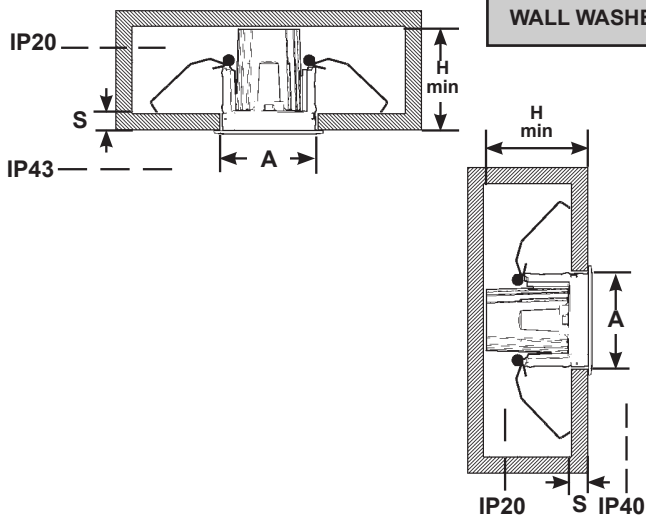
FIXED VERSION



ADJUSTABLE VERSION

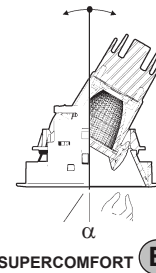
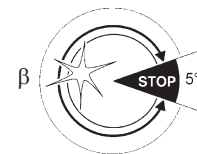
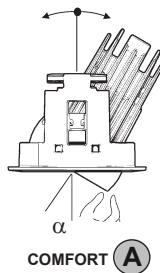


WALL WASHER



ART.		A ⁺² ₋₀ mm	C mm	D mm	H mm	S mm
RA02-RA03-RA04-RA05-RA06-RA07 RA08-RA09-RA10-RA11-RA12-RA13 RA29-RA30-RA31-RA32-RA33-RA34 RA35-RA36-RA37-RA38-RA39-RA40	PC91-PC92 MY20-PC94	Ø 96	300	300	100	1 ÷ 25
RA41-RA42-RA43-RA44- RA45-RA46 RA47-RA48-RA49-RA50-RA51-RA52	MY18-MY19 MY20-MY37				105	
RA14-RA15-RA16-RA17-RA18-RA19 RA20-RA21-RA22-RA23-RA24-RA25	PC91-PC92 MY20-PC94					
RA56-RA57-RA58-RA59	MY20-PC92 PD92-PD93					

ADJUSTABLE VERSION:



Version	ART.	α	β
A	RA29 - RA30 - RA31 - RA32 - RA33 - RA34 RA35 - RA36 - RA37 - RA38 - RA39 - RA40	30°	/
B	RA41 - RA42 - RA43 - RA44 - RA45 - RA46 RA47 - RA48 - RA49 - RA50 - RA51 - RA52	30°	355°

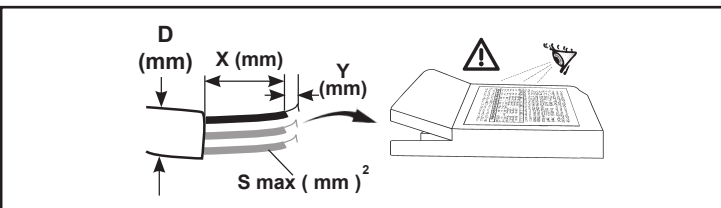


art.: MY18-MY19-MY20-MY37
PC91-PC92-PC94-PD93-PD94

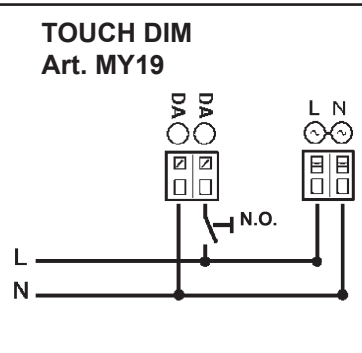
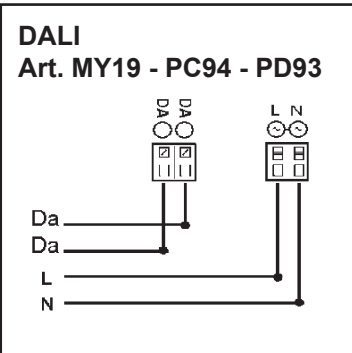
- IT** Le prestazioni e la sicurezza dell'apparecchio sono garantite soltanto per oscillazioni della corrente del ±5% rispetto al valore nominale. La conformità alla norma è garantita soltanto utilizzando gruppi driver iGuzzini. Nel caso di utilizzo di driver diversi, per tutte le informazioni tecniche aggiuntive, contattare la iGuzzini
- EN** The performance level and safety of the lighting fixture are only guaranteed for oscillations of ±5% in the current, in relation to the nominal value. Conformity with the standard is guaranteed only if iGuzzini driver assemblies are used. When using other drivers, contact iGuzzini for any additional technical information
- FR** Les performances et la sécurité de l'appareil ne sont assurées que pour des oscillations de courant de ±5% par rapport à la valeur nominale. La conformité à la norme n'est assurée qu'en cas d'utilisation de blocs drivers iGuzzini. Si vous utilisez des drivers différents, pour toute information technique supplémentaire, veuillez contacter iGuzzini
- DE** Die Leistungen und die Sicherheit des Geräts sind nur für vom Vorschaltgerät abgehende Spannungsschwankungen von ± 5% in Bezug auf den Nennwert gewährleistet. Die Übereinstimmung mit der Vorschrift ist nur mit dem Einsatz von iGuzzini-Drivergruppen gewährleistet. Werden andere Treiber verwendet, ist für sämtliche zusätzlichen technischen Informationen iGuzzini zu Rate zu ziehen.
- NL** De prestaties en de veiligheid van het apparaat zijn alleen gegarandeerd voor spanningsvariëaties van ± 5% ten opzichte van de nominale waarde. De conformiteit aan de norm wordt alleen gegarandeerd als u iGuzzini driver groepen gebruikt. En caso de utilización de drivers diferentes, para conocer la información técnica adicional ponerse en contacto con iGuzzini
- ES** Las prestaciones y la seguridad del aparato están garantizada solamente con oscilaciones de la corriente del ±5% respecto al valor nominal. La conformidad a la norma se garantiza solamente con el uso de grupos driver iGuzzini. Voor het gebruik van andere drivers dient u contact op te nemen met iGuzzini voor alle verdere technische informatie
- DA** Armaturets ydelse og sikkerhed kan kun garanteres ved strømdsving på ±5% i forhold til den nominelle værdi. Opfyldelse af reglerne garanteres kun ved brug af driverenheder fra iGuzzini. Hvis du anvender forskellige drivere, bedes du kontakte iGuzzini for alle de øvrige tekniske informationer
- NO** Ytelsesnivået og sikkerheten til lysarmaturen kan kun garanteres for svingninger på ± 5% i strømmen, i forhold til nominell verdi. Samsvar med forskriften garanteres bare ved bruk av drivergrupper fra iGuzzini. Ved bruk av andre drivere, ta kontakt med iGuzzini for all ekstra teknisk informasjon
- SV** Utrustningens prestanda och säkerhet garanteras endast vid en strömsvängning på ± 5% i förhållande till nominellt värde. Överensstämmelse med standard garanteras endast genom att använda drivenheter av typ iGuzzini. Vid användning av andra drivenheter ber vi att ni kontaktar iGuzzini för vidare teknisk information
- RU** Эксплуатационные качества и безопасность прибора гарантируются только при колебаниях тока ±5% от номинального значения. Соответствие нормативу гарантируется только при использовании групп драйверов iGuzzini. Для получения необходимой технической информации при использовании других драйверов свяжитесь с компанией iGuzzini.
- ZH** 只有在电流的额定值±5%的情况，才可以保证装置的使用性能及安全性
只有使用了iGUZZINI的驱动器系列，产品的合格性才能被保证
如果使用其他驱动器，请联系iGuzzini公司了解所有其他技术信息。

يتم ضمان عمل الجهاز بشكل جيد من خلال تأرجح فلتية التغذية الخارجة بنسبة 5% مقارنة مع القيمة الاسمية.
المطابقة للمعايير مضمونة فقط عند استخدام محولات إيجوزيني "iGuzzini".
في حالة استخدام برامج تشغيل مختلفة، اتصل ب iGuzzini للحصول على كافة المعلومات الفنية الإضافية.

IT	L'unità di alimentazione esterna deve essere SELV.
EN	The external power supply unit must be SELV.
FR	L'unité d'alimentation externe doit être de type SELV.
DE	Die externe Versorgungseinheit muss SELV mit.
NL	De externe voedingseenheid moet een SELV-apparaat zijn.
ES	La unidad de alimentación exterior ha de ser SELV.
DA	Den eksterne forsyningsenhed skal være SELV.
NO	Den eksterne strømforsyningsenheten skal være SELV.
SV	Den externa matningsenheten ska vara av typen SELV.
RU	Внешний блок питания должен быть типа SELV с выходным напряжением
ZH	外部电源设备应为安全超低电压SELV.
AR	يجب أن تكون وحدة التغذية الخارجية SELV



	S mm ²	Y mm	X mm	D mm
TRIDONIC LC	0,5 - 1,5	8,5 - 9,5	40	/
TRIDONIC LC FLEX	0,2 - 1,5	8 - 9	40	
PHILIPS Xitanium	0,5 - 1,5	8,5 - 9,5	30	3 - 8
TCI MINI JOLLY / DC MINI JOLLY	0,5 - 1,5	8,5 - 9,5	30	5 - 8
TCI JOLLY MD LC	0,5 - 1,5	8,5 - 9,5	25	
TCI DC MINI JOLLY LC	0,5 - 1,5	8,5 - 9,5	30	
OSRAM OTI DALI	0,5 - 1,5	8 - 9	30	/
TRIDONIC LC o4a NF	0,5 - 2,5	10,5	20	6 - 12,2



Art. MY19 - PC92

IT	I dispositivi con cablaggio digitale possono essere dimmerati con dispositivi DALI o con pulsante normalmente aperto (N.O.) da collegare come da schema.
EN	Devices with digital control gear may be dimmed using DALI devices or a normally-open button (N.O.) to be connected as shown in the diagram.
FR	Les articles à câblage numérique peuvent fonctionner avec des variateurs à dispositifs DALI ou à bouton poussoir normalement ouvert (N.O.) à relier conformément au schéma.
DE	Die Geräte mit digitaler Verkabelung können mit Hilfe von DALI-Vorrichtungen oder mit Hilfe eines gemäß Schaltplan anzuschließenden Schließers (N.O.) gedimmt werden.
NL	De producten met digitale bekabeling kunnen worden gedimd met DALI systemen of met een N.O. (normally open) knop, die moet worden aangesloten volgens schema.
ES	Los dispositivos con cableado digital pueden regularse con dispositivos DALI o con un interruptor de botón normalmente abierto (N.O.) que se conecta según ilustrado en el esquema.
DA	Produkter med digital kabelføring kan dæmpes med DALI-anordninger eller med kontakten, som normalt er åben (N.O.) og som skal tilsluttes, som vist.
NO	Produkter med digitalkabler kan dimmes med DALI-anordninger eller med en normalt åpen (NO) trykkbryter som kobles som vist i koblingsskjema.
SV	Produkter med digital kabeldragning kan förses med dimmer. Detta kan göras med DALI-anordningarna eller med en normalt öppen kontakt (N.O.) som ska anslutas enligt schemat.
RU	Интенсивность приборов с цифровой проводкой может регулироваться посредством устройств DALI или нормально разомкнутой кнопкой (Н.Р.), подключаемой согласно схеме.
ZH	带有数字控制装置的设备可以通过 DALI (数字化可寻址调光接口) 设备或者一个连接方式如图中所示的常开按钮 (N.O.) 进行亮度调节
AR	يمكن أن يتم تخفيض إضاءة الأجهزة ذات الكابلات الرقمية؛ وذلك عن طريق استخدام أجهزة الإمداد بالطاقة الكهربائية "دالي" (DALI)، أو عن طريق استخدام زر يكون مفتوحاً في وضعه الطبيعي (N.O.)؛ حيث يتم التوصيل كما هو مبين في المخطط.

IT	Pilotare diversi prodotti DALI tramite pulsante (es: Touch-dim, Switch-dim, Push-dim, Direct-dim, etc.) potrebbe causare dei problemi di sincronizzazione tra gli stessi. È possibile ovviare a questo problema dotandosi di dispositivi aggiuntivi. Per maggiori informazioni vi invitiamo a contattarci direttamente.
EN	Controlling different DALI products through buttons (e.g.: Touch-dim, Switch-dim, Push-dim, Direct-dim, etc.) may lead to product synchronisation problems. This problem can be overcome by using additional devices. For further information, please contact us directly.
FR	Piloter plusieurs produits DALI par bouton (ex : Touch-dim, Switch-dim, Push-dim, Direct-dim, etc.) pourrait causer des problèmes de synchronisation entre eux. Ce problème peut être évité en s'équipant de dispositifs supplémentaires. Pour de plus amples renseignements, veuillez nous contacter directement.
DE	Die Steuerung verschiedener DALI-Produkte mittels Taste (z.B.: Touch-dim, Switch-dim, Push-dim, Direct-dim etc.) kann eventuell zu Synchronisierungsproblemen zwischen diesen führen. Dieses Problem lässt sich durch den Einsatz von zusätzlichen Geräten beheben. Wenn Sie weitere Informationen wünschen, setzen Sie sich bitte direkt mit uns in Verbindung.
NL	Het besturen van verschillende DALI producten m.b.v. dezelfde knop (bv.: Touch-dim, Switch-dim, Push-dim, Direct-dim, etc.) kan synchronisatieproblemen tussen de producten opleveren. Men kan dit probleem voorkomen door extra systemen aan te sluiten. Voor verdere informatie raden we u aan direct contact met ons op te nemen.
ES	El mando de varios productos DALI por tecla (ej: Touch-dim, Switch-dim, Push-dim, Direct-dim, etc.) podría causar problemas de sincronización entre ellos. Es posible prevenir este problema utilizando dispositivos adicionales. Para más información, contacte directamente con nosotros.
DA	Hvis DALI-produkterne styres ved hjælp af knapperne (fx. Touch-dim, Switch-dim, Push-dim, Direct-dim osv.), kan det skabe problemer med synkronisering af samme. Dette problem kan undgås, hvis man køber ekstra enheder. For yderligere oplysninger, kontakt os direkte.
NO	Å styre ulike DALI-produkter ved hjelp av en trykknappbryter (f.eks. touch-dim, switch-dim, push-dim, direct-dim, osv.) vil kunne føre til problemer med synkroniseringen mellom dem. Dette problemet kan løses ved hjelp av noen tilleggsinnretninger. Ta gjerne kontakt med oss for mer informasjon om dette.
SV	Styrning av olika DALI-produkter med knapp (t.ex.: Touch-dim, Switch-dim, Push-dim, Direct-dim o.s.v.) kan orsaka synkroniseringsproblem mellan dessa. Detta problem kan åtgärdas med tilläggсанordningar. För mer information kan du kontakta oss direkt.
RU	Управление различными продуктами DALI с помощью кнопки (напр.: Touch-dim, Switch-dim, Push-dim, Direct-dim и пр.) может вызвать проблемы синхронизации между ними. Эту проблему можно устранить путем задействования дополнительных устройств. За получением более подробной информации просим Вас связаться с нами непосредственно.
ZH	通过按钮控制不同的 DALI 产品 (例如: 触摸调光、切换调光、按压调光、直接调光等) 可能会导致产品的同步问题。该问题可通过使用其他额外的装置加以克服。如需了解更多信息, 请直接与我们联系。
AR	يمكن أن يتسبب التحكم في منتجات "دالي" المختلفة عن طريق الأزرار، (مثل الأزرار: "تتش-ديم"، "بوش-ديم"، "داير-كت-ديم"، إلخ...)، في حدوث مشاكل تتعلق بعملية التزامن بين هذه الأزرار. وإن كان من الممكن تجنب مثل هذه المشاكل، وذلك عن طريق تزويد بعض الأجهزة الإضافية، ندعوكم للإتصال المباشر بالشركة، وذلك للحصول على أكبر قدر من المعلومات.

IT	Tra i conduttori di alimentazione e quelli di controllo è garantito un isolamento fondamentale.
EN	Insulation is guaranteed between the power supply wires and the control wires basic.
FR	Entre les conducteurs d'alimentation et les conducteurs de commande, une isolation est garantie fondamentale.
DE	Zwischen den Versorgungs- und Steuerungsleitern ist eine Isolierung Basis gewährleistet.
NL	Tussen de geleiders van de voeding en de controle wordt een isolatie gewaarborgd fundamenteel.
ES	Entre los conductores de alimentación y los de control está garantizado el aislamiento fundamental.
DA	Der er garanteret en isolering grundlæggende imellem forsyningslederne og styrelederne.
NO	Det garanteres en isolering fundamental mellom strømlederne og kontrollederne.
SV	Det garanteras isolering grundläggande mellan matningsledare och kontrollkablar.
RU	Гарантируется развязка цепей питания и управления фундаментальная.
ZH	电源线和控制线之间有绝缘保证基本。
AR	يتم ضمان العزل بين موصلات التغذية بالطاقة وموصلات التحكم المزود

IT ATTENZIONE: il tipo di dimmer trailing/leading edge che verrà utilizzato, dovrà essere provato dal cliente per verificarne il corretto funzionamento con l'apparecchio/driver iGuzzini.

EN IMPORTANT: the type of dimmer trailing/leading edge that will be used, must be tested by the customer to check that it operates correctly with the iGuzzini luminaire/ driver.

FR ATTENTION : le type de gradateur à coupure de phase avant/arrière qui sera utilisé devra être testé par le client pour s'assurer qu'il fonctionne correctement avec l'appareil/driver iGuzzini.

DE ACHTUNG: Der zu verwendende Trailing-/Leading Edge-Dimmertyp ist vom Kunden zu testen, um den reibungslosen Betrieb mit dem Gerät/Treiber von iGuzzini zu gewährleisten.

NL OPGELET: de klant moet het gebruikte type trailing/leading edge dimmer testen om de correcte werking met het apparaat/de driver van iGuzzini te controleren.

ES ATENCIÓN: el tipo de regulador trailing/leading edge utilizado debe ser aprobado por el cliente para comprobar el funcionamiento correcto con la luminaria /controlador iGuzzini.

DA GIV AGT: Lysdæmpertypen trailing/leading edge, som vil blive anvendt, skal godkendes af kunden, for at verificere dens korrekte funktion med iGuzzini apparatet/driveren.

NO ADVARSEL: typen dimmer trailing/leading edge som brukes må godkjennes av kunden for å garantere korrekt funksjon sammen med apparatet/driver fra iGuzzini.

SV OBSERVERA: kunden måste testa den typ av trailing/leading edge dimmer (bakskansdimmer/framkantsdimmer) som kommer att användas för att säkerställa att den fungerar korrekt tillsammans med apparaten/drivenheten från iGuzzini.

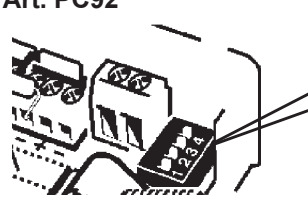
RU ВНИМАНИЕ: пользователь обязан убедиться в надлежащей работе с устройством/драйвером iGuzzini диммера по переднему или заднему фронту, который планируется использовать.

ZH 注意: 用户在使用所选类型的后沿调光器或前沿调光器之前, 要先检查其是否能在iGuzzini设备/驱动器上正确运行。

AR تنبيه: يجب أن يتوافق نوع وحدة التعتيم الخلفية/الحافة الأمامية التي سيتم استخدامها مع معيار المنتج الخاص بها، ويتم اختبارها من قبل العميل للتحقق من تشغيلها الصحيح باستخدام جهاز/مشغل iGuzzini

DIP SWITCH position

Art. PC92

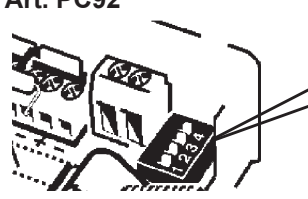


DIP SWITCH position	1	2	3	4
250mA	-	-	-	-
300mA	-	-	-	ON
350mA	-	-	ON	-
400mA	-	-	ON	ON
450mA	-	ON	-	-
500mA	-	ON	-	ON
550mA	-	ON	ON	-
600mA	-	ON	ON	ON
650mA	ON	-	ON	-
700mA	ON	-	ON	ON
750mA	ON	ON	-	-
800mA	ON	ON	-	ON
850mA	ON	ON	ON	-
900mA	ON	ON	ON	ON

Art. RA02-RA03-RA04-RA05-RA06-RA07-RA08-RA09-RA10-RA11-RA12-RA13-RA14-RA15-RA16-RA17-RA18-RA19-RA20-RA21-RA22-RA23-RA24-RA25-RA29-RA30-RA31-RA32-RA33-RA34-RA35-RA36-RA37-RA38-RA39-RA40

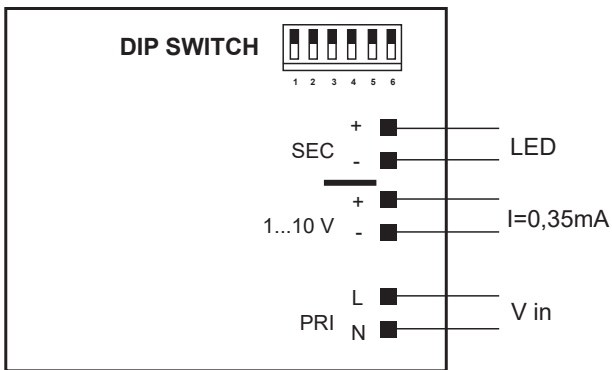
DIP SWITCH position

Art. PC92

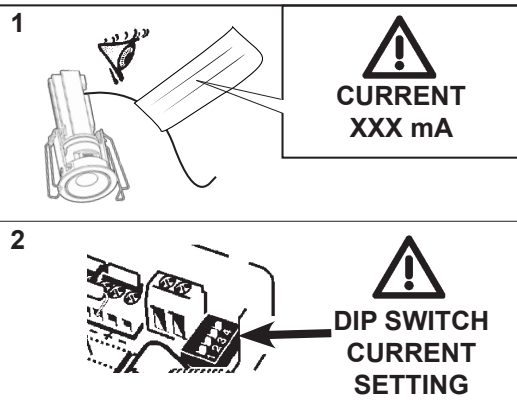


DIP SWITCH position	1	2	3	4
250mA	-	-	-	-
300mA	-	-	-	ON
350mA	-	-	ON	-
400mA	-	-	ON	ON
450mA	-	ON	-	-
500mA	-	ON	-	ON
550mA	-	ON	ON	-
600mA	-	ON	ON	ON
650mA	ON	-	ON	-
700mA	ON	-	ON	ON
750mA	ON	ON	-	-
800mA	ON	ON	-	ON
850mA	ON	ON	ON	-
900mA	ON	ON	ON	ON

Art. PC92 - MY18



DRIVER SETTING



DIP SWITCH position

Art. MY20



DIP SWITCH position	1	2	3	4	5	6

Art. RA56-RA57-RA58-RA59

DIP SWITCH position

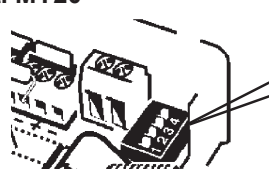
Art. MY20



DIP SWITCH position	1	2	3	4	5	6

DIP SWITCH position

Art. MY20



DIP SWITCH position	1	2	3	4	5	6

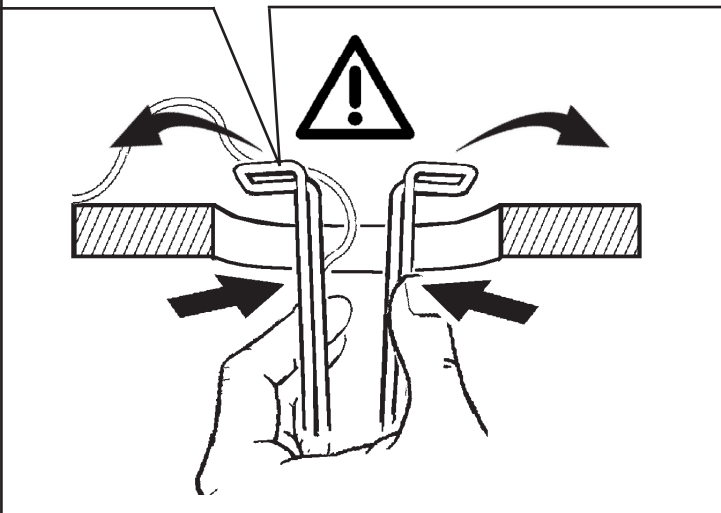
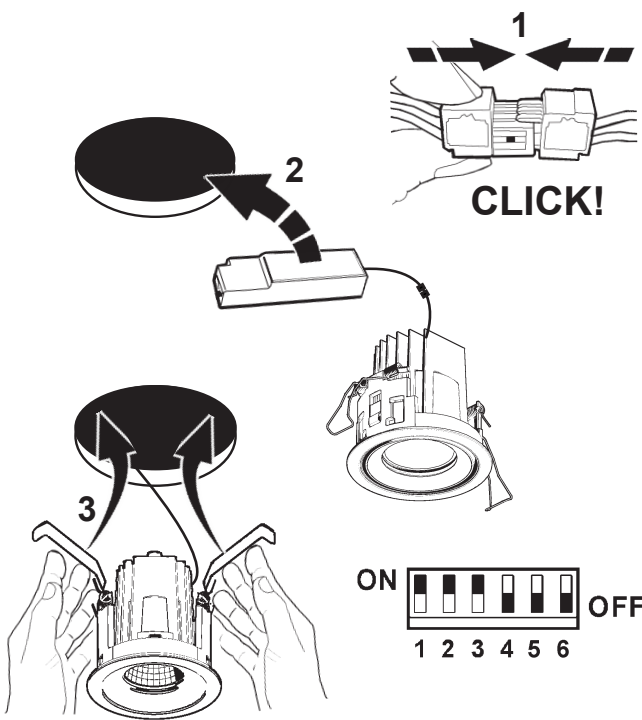
Art. RA41-RA42-RA43-RA44-RA45-RA46-RA47-RA48-RA49-RA50-RA51-RA52

DIP SWITCH position

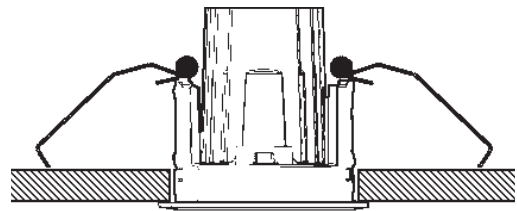
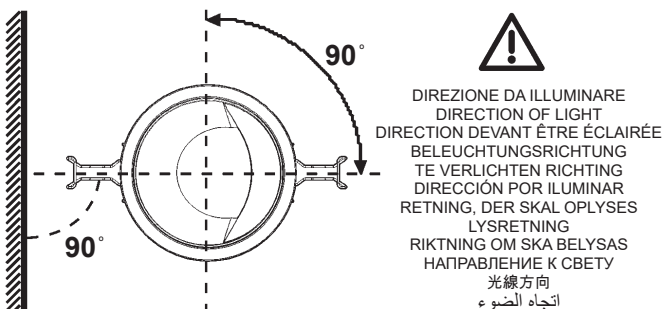
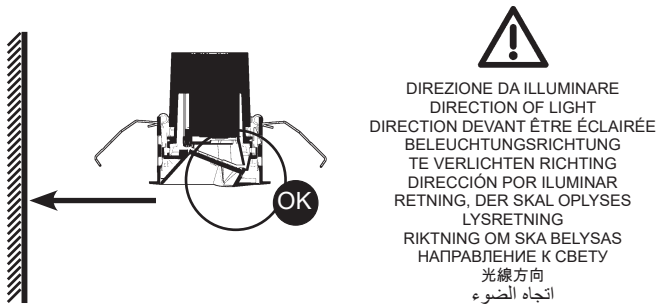
Art. MY18



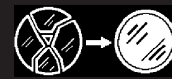
DIP SWITCH position	4	3	2	1



WALL WASHER



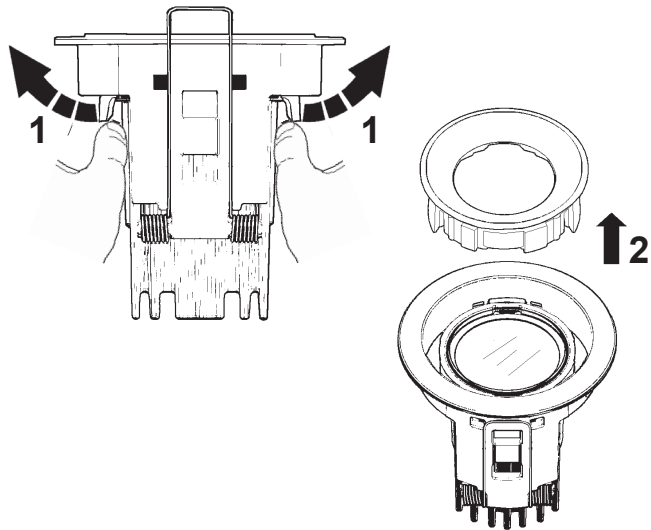
- IT N.B.: Per la sostituzione del LED contattare l'azienda iGuzzini.
 EN N.B.: For information on LED replacement please contact iGuzzini.
 FR N.B.: Pour procéder au remplacement de la LED, adressez-vous à la société iGuzzini.
 DE N.B.: Bezüglich des Austausches der LED kontaktieren Sie bitte die Firma iGuzzini.
 NL N.B.: Voor het vervangen van de LED neemt u contact op met het bedrijf iGuzzini.
 ES NOTA: Para sustituir el LED llame a la empresa iGuzzini.
 DA N.B.: For udskiftning af lysdioden, skal man kontakte iGuzzini.
 NO N.B.: For informasjon om skifte av LED, vennligst ta kontakt med iGuzzini.
 SV OBS! För byte av lysdioden, kontakta företaget iGuzzini.
 RU ПРИМЕЧАНИЕ: Для замены СИДов обращайтесь в компанию iGuzzini.
 ZH 注意: 如需LED更换的信息, 请联系iGuzzini
 AR تنبيه: لاستبدال الضوء LED اتصل بشركة iGuzzini



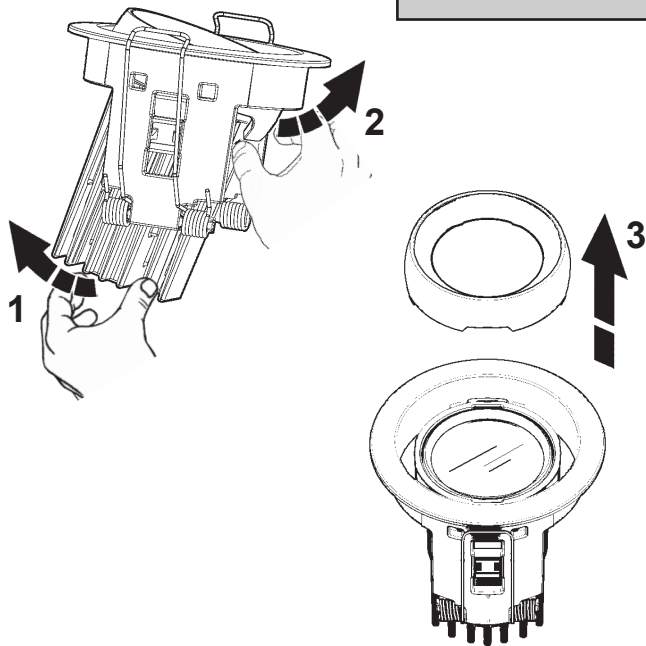
- IT In caso di rottura del vetro il prodotto non può essere utilizzato, contattare il costruttore per la sua sostituzione.
 EN Should the glass break, the product cannot be used. Contact the manufacturer about its replacement.
 FR En cas de cassure du verre, ne pas utiliser le produit et contacter aussitôt le fabricant pour son remplacement.
 DE Im Falle einer Beschädigung des Glases darf das Produkt nicht verwendet werden. Setzen Sie sich bitte mit dem Hersteller in Verbindung, der für den Ersatz sorgen wird.
 NL In geval het glas gebroken is kan het product niet worden gebruikt. Neem contact op met de fabrikant voor de vervanging van het glas.
 ES En caso de ruptura del cristal no utilizar el producto y contactar el fabricante para la sustitución.
 DA Hvis produktets glas ødelægges, kan det ikke anvendes. Kontakt forhandleren med henblik på udskiftning.
 NO I tilfelle glasset går i stykker kan produktet ikke tas i bruk, kontakt produsenten for utskifting av det.
 SV Om glaset går sönder kan inte produkten användas. Kontakta tillverkaren för att byta ut glaset.
 RU В случае разбивания стекла не используйте прибор, обратитесь к его производителю для замены.
 ZH 一旦玻璃破碎后产品将不能再使用, 须联系生产商予以更换。
 AR لا يمكن استعمال المنتج في حالة كسر الزجاج، وبالتالي يجب الاتصال بالصانع لاستبداله.



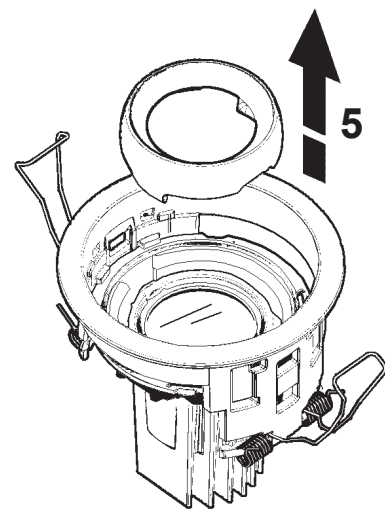
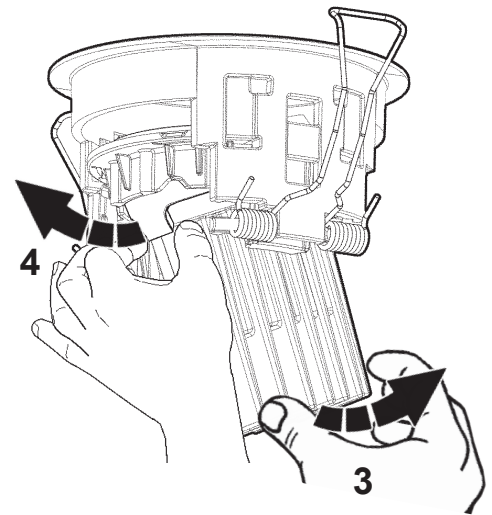
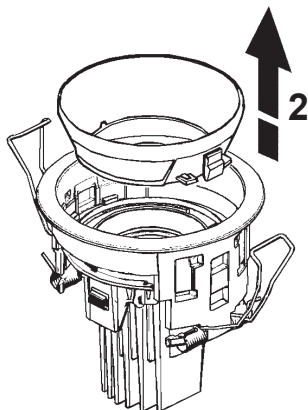
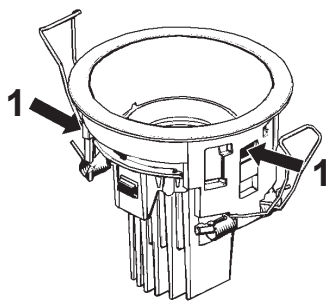
FIXED VERSION



ADJUSTABLE VERSION

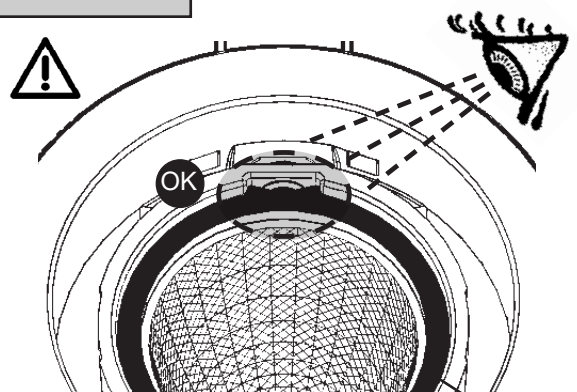


ADJUSTABLE VERSION SUPERCONFORT



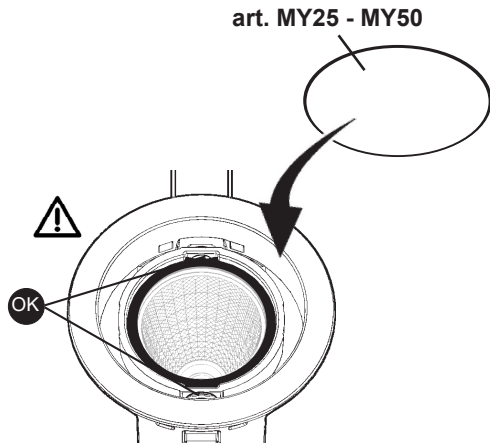
FIXED VERSION

ADJUSTABLE VERSION

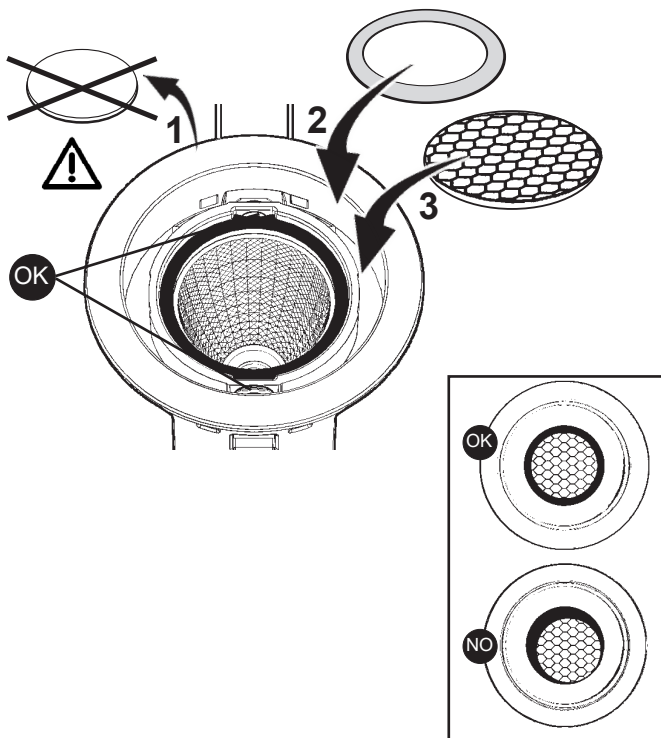


- IT Assicurarsi che la guarnizione "B" sia posizionata come in figura.
- EN Make sure that the seal "B" is positioned as shown in the figure.
- FR Contrôlez que le joint "B" est bien monté comme illustré par la figure.
- DE Achten Sie darauf, daß die Dichtung "B" so wie in der Abbildung veranschaulicht aufgelegt wird.
- NL Let erop dat de afdichting "B" geplaatst wordt zoals in de afbeelding.
- ES Comprobar que la junta "B" resulte en la posición indicada en figura.
- DA Kontroller, at pakningen "B" sidder, som vist i figuren.
- NO Se til at forseglingen "B" er posisjonert slik som vist på figuren.
- SV Försäkra dig om att packningen "B" sitter korrekt som i figuren.
- RU Проверьте, чтобы уплотнение «B» была установлено, как показано на схеме.
- ZH 确认封条"B"如图所示放置。
- AR تأكد من أن الطوق المشار إليه بالحرف "B" موضوع كما هو في الشكل

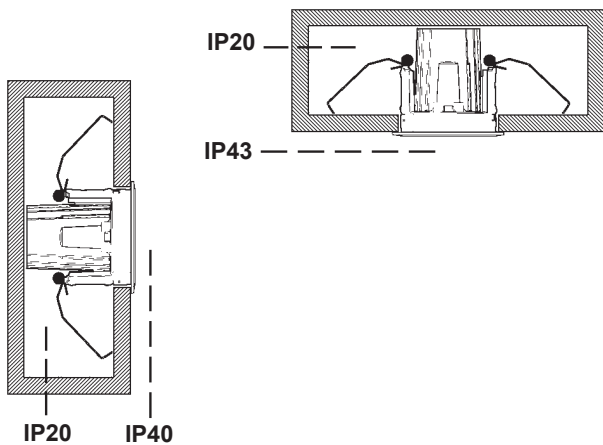
+ art. MY25 - MY50



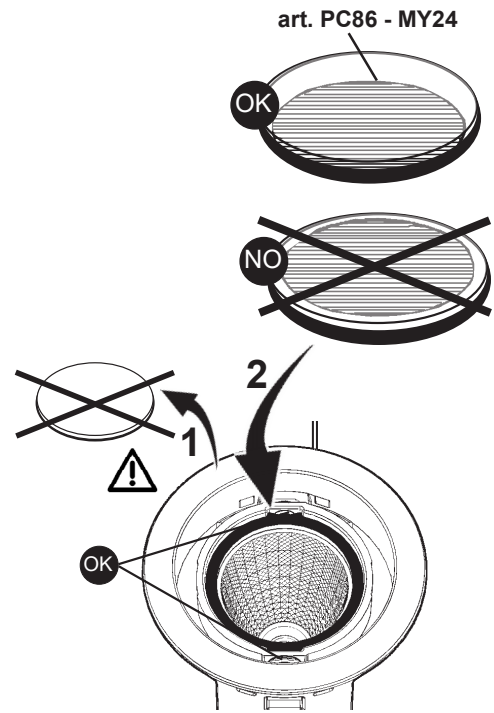
+ art. MY22 - PC84



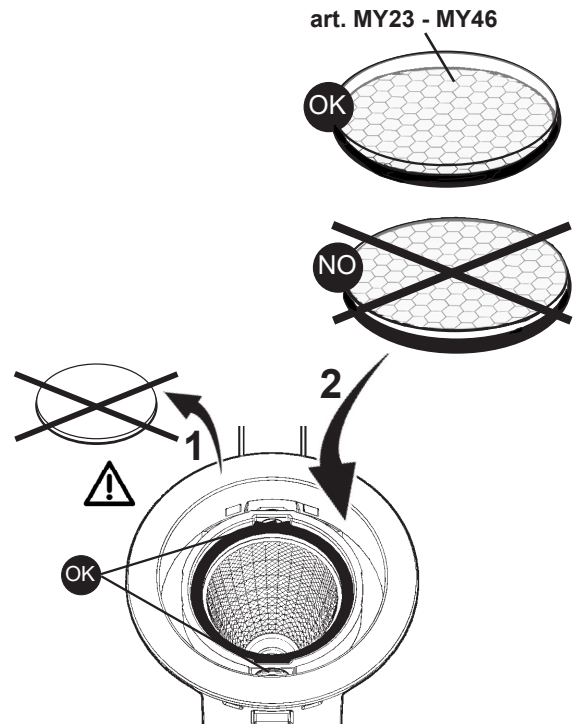
+ art. PC84



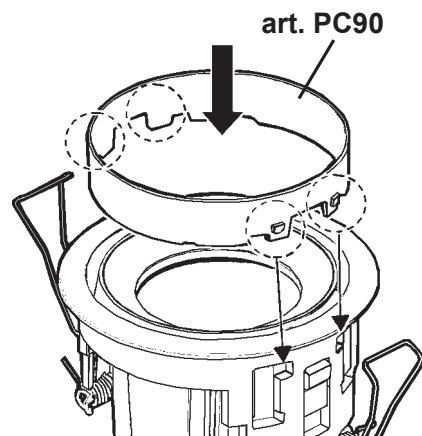
+ art. PC86 - MY24

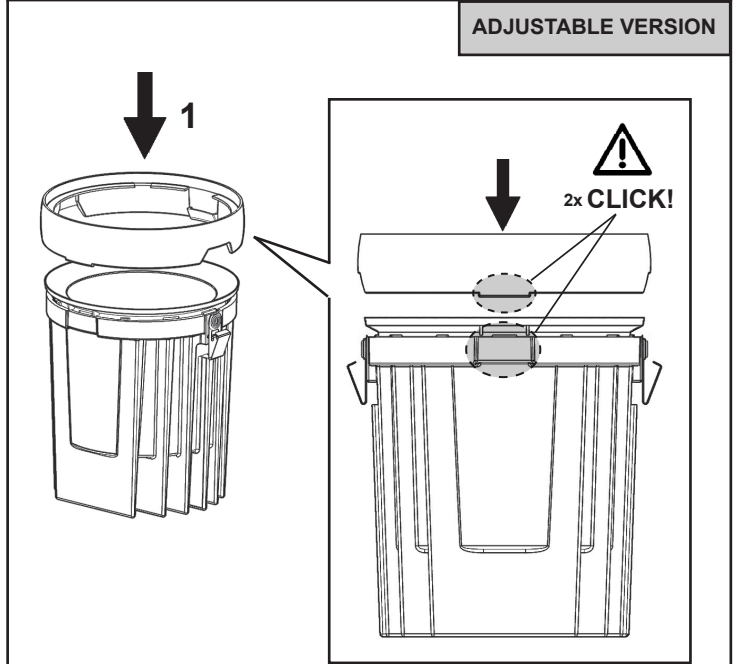


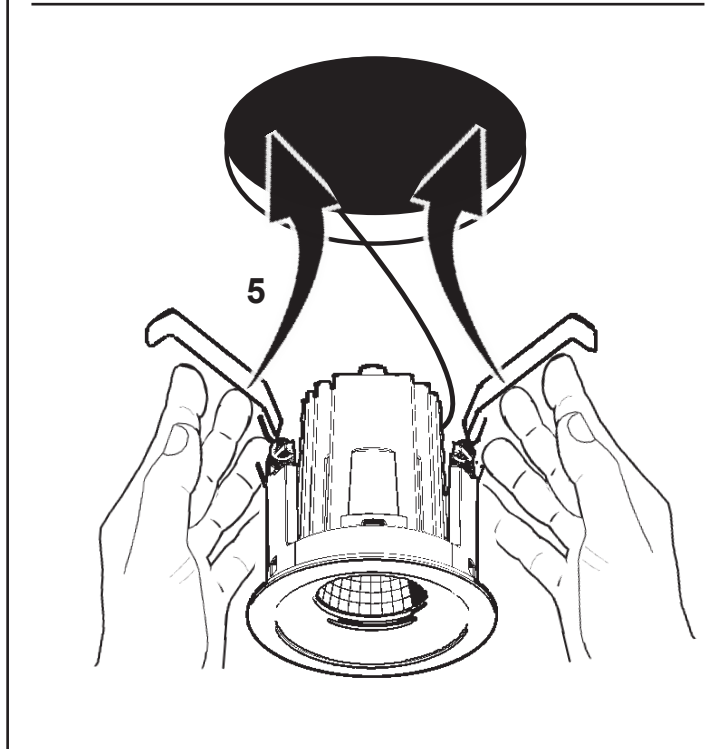
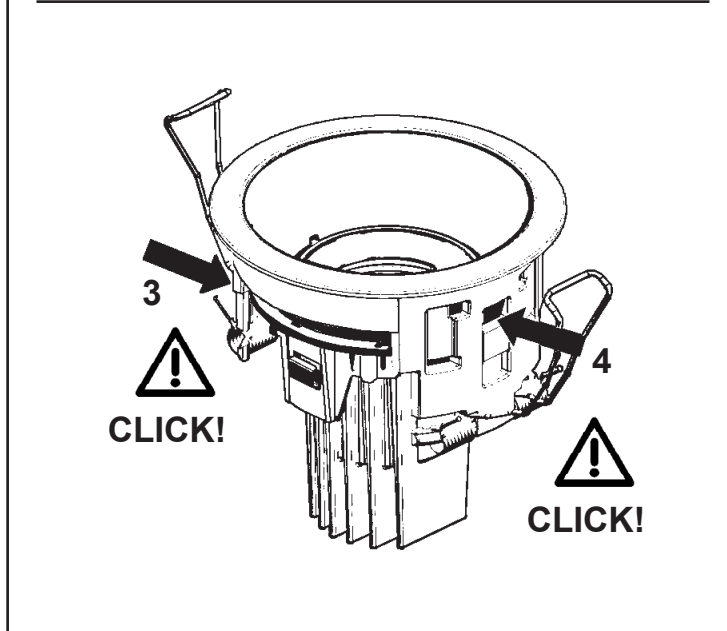
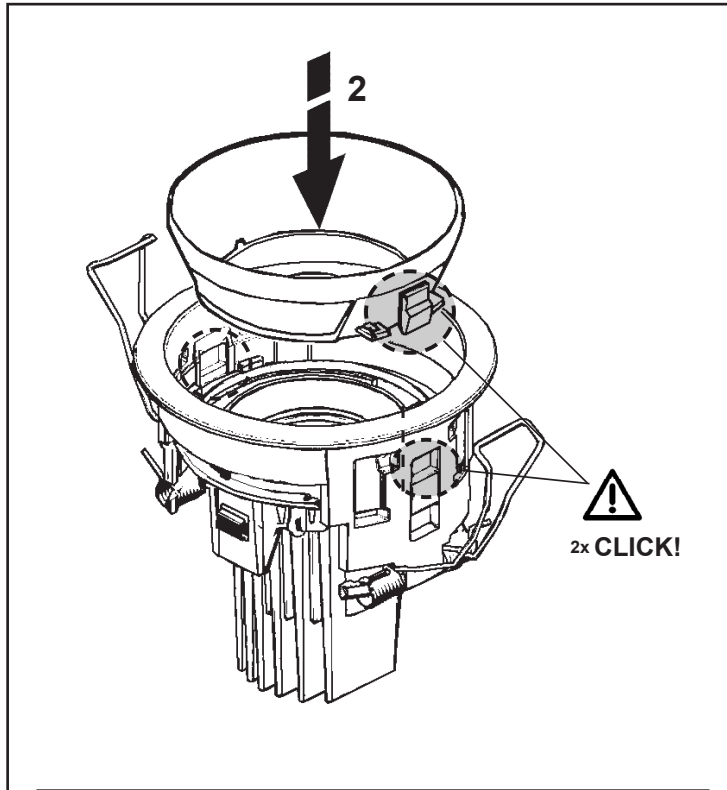
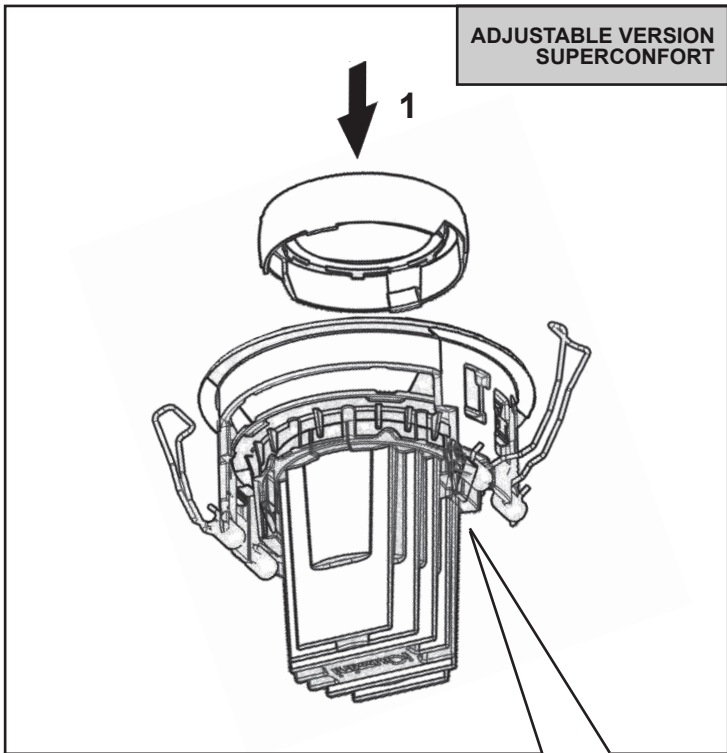
+ art. MY23 - MY46

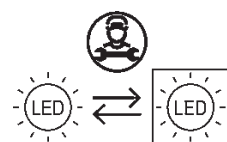
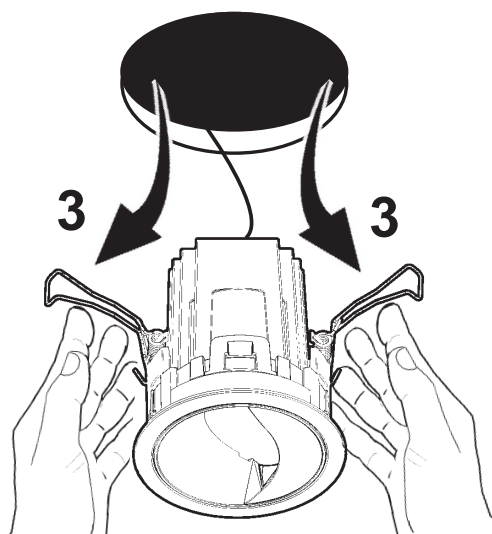
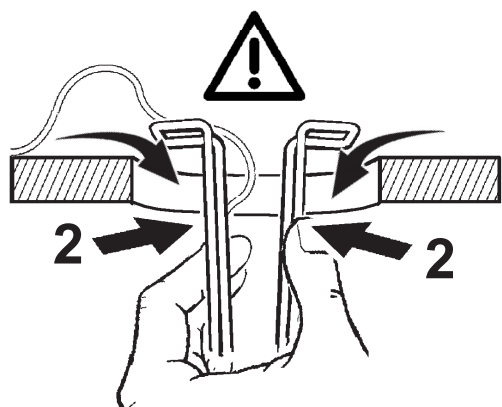
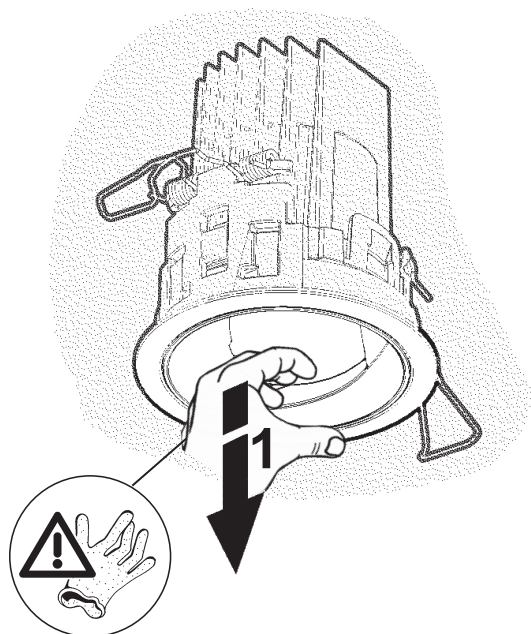


+ art. PC90









ADDITIONAL INSTALLATION INSTRUCTIONS

IS21687/00 (01/04/2025)



iCuzzini LASER FIXED/ADJUSTABLE/ WALL WASHER Ø 96 mm



- IT** Cablare alla rete elettrica il trasformatore solo dopo aver effettuato il collegamento ai prodotti
- EN** Wire the transformer to the electrical mains only after the connection to the products has been carried out
- FR** N'effectuer le câblage au réseau électrique qu'après avoir effectué le raccordement aux produits
- DE** Schließen Sie den Transformator erst nach der Verdrahtung an den Produkten am Stromnetz an.
- NL** Cablear el transformador a la red eléctrica sólo después de conectar los productos
- ES** Verbind de transformator alleen op het elektrishe net nadat u alle producten heeft aangesloten.
- DA** Tilslut først transformatoren til strømforsyningsnettet, efter at have foretaget tilslutningen til produkterne.
- NO** Omformeren skal kun kobles til strømmnettet etter at tilkoblingen til produktene er gjennomført.
- SV** Anslut transformator till elnätet först efter att anslutningen till produkterna har utförts.
- RU** Подвести кабель трансформатора к электрической сети, только после соединения с продуктами
- ZH** 只有连接灯具后，才可以把变压器连接到电源线上。
- AR** أوصل المحول بالشبكة الكهربائية فقط بعد توصيل للمنتجات.

+ art.

ART.	PC84	MY22	MY46	MY23	PC86	MY24	MY50	MY25	PC90 *
RA02-RA03-RA04-RA05-RA06-RA07 RA08-RA09-RA10-RA11-RA12-RA13	✓	✗	✓	✗	✓	✗	✓	✗	✗
RA14-RA15-RA16-RA17-RA18-RA19 RA20-RA21-RA22-RA23-RA24-RA25	✓	✗	✓	✗	✓	✗	✓	✗	✗
RA29-RA30-RA31-RA32-RA33-RA34 RA35-RA36-RA37-RA38-RA39-RA40	✓	✗	✓	✗	✓	✗	✓	✗	✓
RA41-RA42-RA43-RA44-RA45-RA46 RA47-RA48-RA49-RA50-RA51-RA52	✗	✓	✗	✓	✗	✓	✗	✓	✗

*

FINITURE :
BIANCA (.701)
BIANCO-CROMO (.7E4)
BIANCO-CROMO BRUNITO (.7E7)
BIANCO-ORO (.741)
BIANCO-ORO SATINATO (.7E9)

FINISHES:
WHITE (.701)
WHITE-CHROME (.7E4)
WHITE-BURNISHED CHROME (.7E7)
WHITE-GOLD (.741)
WHITE-SATIN GOLD (.7E9)

FINITIONS :
BLANC (.701)
BLANC-CHROME(.7E4)
BLANC-CHROME BRUNI (.7E7)
BLANC-OR(.741)
BLANC-OR SATINÉ(.7E9)

FINISHS:
WEISS (.701)
WEISS-CHROM (.7E4)
WEISS-CHROM BRÜNIERT (.7E7)
WEISS-GOLD (.741)
WEISS-GOLD SATINIERT (.7E9)

AFWERKINGEN:
WIT (.701)
WIT-CHROOM (.7E4)
WIT-GEBRUINEERD CHROOM (.7E7)
WIT-GOUD (.741)
WIT-GOUD ZIJDEGLANS (.7E9)

ACABADOS:
BLANCO (.701)
BLANCO-CROMO (.7E4)
BLANCO-CROMO BRUNIDO (.7E7)
BLANCO-ORO (.741)
BLANCO-ORO SATINADO (.7E9)

FINISH:
HVID (.701)
HVID-KROM(.7E4)
HVID-POLERET KROM (.7E7)
HVID-GULD(.741)
HVID-SATINGULD (.7E9)

FINISH:
HVID (.701)
HVID-KROM (.7E4)
HVID-BRUNERT KROM (.7E7)
HVID-GULL (.741)
HVID-SATINERT GULL(.7E9)

ACABADOS:
BLANCO (.701)
BLANCO-CROMO (.7E4)
BLANCO-CROMO BRUNIDO (.7E7)
BLANCO-ORO (.741)
BLANCO-ORO SATINADO (.7E9)

FINISH:
HVID (.701)
HVID-KROM(.7E4)
HVID-POLERET KROM (.7E7)
HVID-GULD(.741)
HVID-SATINGULD (.7E9)

FINISH:
HVID (.701)
HVID-KROM (.7E4)
HVID-BRUNERT KROM (.7E7)
HVID-GULL (.741)
HVID-SATINERT GULL(.7E9)

FINISH:
VIT (.701)
VIT-KROM (.7E4)
VIT-BRUNAKTIG KROM (.7E7)
VIT-GULD (.741)
VIT-MATT GULD (.7E9)

ВИДЫ ОТДЕЛКИ :
БЕЛЫЙ ЦВЕТ (.701)
БЕЛЫЙ ЦВЕТ-ХРОМ (.7E4)
БЕЛЫЙ ЦВЕТ-ХРОМ ПОЛИРОВАННЫЙ (.7E7)
БЕЛЫЙ ЦВЕТ-ЗОЛОТО (.741)
БЕЛЫЙ ЦВЕТ-ЗОЛОТО САТИНИРОВАННОЕ (.7E9)

饰面 :
白色 (.701)
白铬 (.7E4)
抛光白铬 (.7E7)
白金 (.741)
磨砂白金 (.7E9)



ART. MY19 - PC94 - PD93


 ART.	CARICO DALI / DALI LOAD CHARGE DALI (COURANT MAXI ADMISSIBLE) DALI-LAST DALI VERMOGEN CARGA DALI DALI STRØMSTYRKE BELASTNING FOR "DALI" DALI-BELASTNING МАКС. ТОК СИСТЕМЫ DALI С РЕГУЛЯЦИЕЙ ИНТЕНСИВНОСТИ СВЕТА DALI 智能调光系统允许的最大电流流量	INDIRIZZI DALI DALI ADDRESSES ADDRESSES DALI DALI-ADRESSEN DALI ADRESSEN DIRECCIONES DALI DALI ADDRESSER ADDRESSER TIL "DALI" DALI-ADDRESSER ЛОГИЧЕСКИЕ АДРЕСА СИСТЕМЫ DALI DALI智能调光系统计算机指定控制 参数
	1	1

- IT** Il modulo LED garantisce una distanza di sicurezza per una Uout max (vedi tabella)
- EN** The LED module guarantees a safety distance for a max Uout (see table)
- FR** Le module LED garantit une distance de sécurité pour une Uout max (voir tableau)
- DE** Das LED-Modul garantiert einen Sicherheitsabstand für einen max. Uout von (s. Tabelle)
- NL** De ledmodule waarborgt een veilige afstand voor max. Uout (zie tabel)
- ES** El módulo LED asegura una distancia de seguridad para una Uout máx. (ver la tabla)
- DA** Lysdiodemodulet garanterer en sikkerhedsafstand for en max Uout (se tabel)
- NO** LED-modulene garanterer en sikkerhetsavstand for en maks. Uout (se tabell)
- SV** LED-modulen säkerställer ett säkert avstånd för ett maximalt Uout-värde på (se tabellen)
- RU** Светодиодный модуль обеспечивает безопасное расстояние для максимального значения Uвых (см. табл.)
- ZH** LED模块可保证最大输出电压的安全距离 (见表格)
- AR** تضمن وحدة LED مسافة أمان لـ Uout max (انظر الجدول)

ART.	Tensione led Led voltage Tension led Led spanning Tensión led led spænding Spänning led Led spanning Led Напряжение 引领电压 LED جهد	Corrente Alimentazione Power Supply current Courant Alimentation Einspeisung Strom Stroomverzorging Stroom Corriente Alimentacion Strømforsyning strøm Strømforsyning spenning Elförsörjning ström ЭЛЕКТРОПИТАНИЕ.ток 电源电流 الطاقة الحالية	Uout massima del driver remoto Max remote driver Uout Uout maximum du driver déporté Max Uout Remote Driver Maximale Uout van remote driver Uout máxima del controlador remoto Maksimalt Uout for fjern driver Maks Uout ekstem driver Max Uout fjærstyrtd drivenhet Максимальное значение Uвых. дистанционного драйвера 远程驱动器的最大输出电压 الحد الأقصى من برنامج التشغيل البعيد (V)
RA02-RA03-RA04-RA05-RA06-RA07-RA08-RA09-RA10 RA11-RA12-RA13-RA14-RA15-RA16-RA17-RA18-RA19 RA20-RA21-RA22-RA23-RA24-RA25 - RA29-RA30-RA31 RA32-RA33-RA34-RA35-RA36-RA37-RA38-RA39-RA40	37,1	0,5	120
RA41-RA42-RA43-RA44-RA45-RA46 RA47-RA48-RA49-RA50-RA51-RA52	37,1	0,3	
RA56-RA57-RA58-RA59	32,7	0,45	

2.510.716.02 IS17533/02		Tensione led Led voltage Tension led Led spannung Led spanning Tensión led led spænding Spønning led Led spänning Led Напряжение 引领电压	Corrente Alimentazione Power Supply current Courant Alimentation Einspeisung Strom Stroomverzorging Stroom Corriente Alimentacion Strømforsyning strøm Strømforsyning spønning Elförsörjning ström ЭЛЕКТРОПИТАНИЕ.ток 电源电流	Uout massima del driver remoto Max remote driver Uout Uout maximum du driver déporté Max Uout Remote Driver Maximale Uout van remote driver Uout máxima del controlador remoto Maksimalt Uout for fjern driver Maks Uout ekstern driver Max Uout fjærstyrtd drivenhet Максимальное значение Uвых. дистанционного драйвера 远程驱动器的最大输出电压
ART.		(Vf)	(A)	(V)
RA02-RA03-RA04-RA05-RA06-RA07-RA08-RA09-RA10 RA11-RA12-RA13-RA14-RA15-RA16-RA17-RA18-RA19 RA20-RA21-RA22-RA23-RA24-RA25 - RA29-RA30-RA31 RA32-RA33-RA34-RA35-RA36-RA37-RA38-RA39-RA40		37,1	0,5	120
RA41-RA42-RA43-RA44-RA45-RA46 RA47-RA48-RA49-RA50-RA51-RA52		37,1	0,3	
RA56-RA57-RA58-RA59		32,7	0,45	


- IT Il modulo LED garantisce una distanza di sicurezza per una Uout max (vedi tabella)
 EN The LED module guarantees a safety distance for a max Uout (see table)
 FR Le module LED garantit une distance de sécurité pour une Uout max (voir tableau)
 DE Das LED-Modul garantiert einen Sicherheitsabstand für einen max. Uout von (s. Tabelle)
 NL De ledmodule waarborgt een veilige afstand voor max. Uout (zie tabel)
 ES El módulo LED asegura una distancia de seguridad para una Uout máx. (ver la tabla)
 DA Lysdiodemodulet garanterer en sikkerhedsafstand for en max Uout (se tabel)
 NO LED-modulene garanterer en sikkerhetsavtand for en maks. Uout (se tabell)
 SV LED-modulen säkerställer ett säkert avstånd för ett maximalt Uout-värde på (se tabellen)
 RU Светодиодный модуль обеспечивает безопасное расстояние для максимального значения Uвых (см. табл.)
 ZH LED模块可保证最大输出电压的安全距离 (见表格)

2.510.716.02 IS17533/02		Tensione led Led voltage Tension led Led spannung Led spanning Tensión led led spænding Spønning led Led spänning Led Напряжение 引领电压	Corrente Alimentazione Power Supply current Courant Alimentation Einspeisung Strom Stroomverzorging Stroom Corriente Alimentacion Strømforsyning strøm Strømforsyning spønning Elförsörjning ström ЭЛЕКТРОПИТАНИЕ.ток 电源电流	Uout massima del driver remoto Max remote driver Uout Uout maximum du driver déporté Max Uout Remote Driver Maximale Uout van remote driver Uout máxima del controlador remoto Maksimalt Uout for fjern driver Maks Uout ekstern driver Max Uout fjærstyrtd drivenhet Максимальное значение Uвых. дистанционного драйвера 远程驱动器的最大输出电压
ART.		(Vf)	(A)	(V)
RA02-RA03-RA04-RA05-RA06-RA07-RA08-RA09-RA10 RA11-RA12-RA13-RA14-RA15-RA16-RA17-RA18-RA19 RA20-RA21-RA22-RA23-RA24-RA25 - RA29-RA30-RA31 RA32-RA33-RA34-RA35-RA36-RA37-RA38-RA39-RA40		37,1	0,5	120
RA41-RA42-RA43-RA44-RA45-RA46 RA47-RA48-RA49-RA50-RA51-RA52		37,1	0,3	
RA56-RA57-RA58-RA59		32,7	0,45	

- IT Il modulo LED garantisce una distanza di sicurezza per una Uout max (vedi tabella)
 EN The LED module guarantees a safety distance for a max Uout (see table)
 FR Le module LED garantit une distance de sécurité pour une Uout max (voir tableau)
 DE Das LED-Modul garantiert einen Sicherheitsabstand für einen max. Uout von (s. Tabelle)
 NL De ledmodule waarborgt een veilige afstand voor max. Uout (zie tabel)
 ES El módulo LED asegura una distancia de seguridad para una Uout máx. (ver la tabla)
 DA Lysdiodemodulet garanterer en sikkerhedsafstand for en max Uout (se tabel)
 NO LED-modulene garanterer en sikkerhetsavtand for en maks. Uout (se tabell)
 SV LED-modulen säkerställer ett säkert avstånd för ett maximalt Uout-värde på (se tabellen)
 RU Светодиодный модуль обеспечивает безопасное расстояние для максимального значения Uвых (см. табл.)
 ZH LED模块可保证最大输出电压的安全距离 (见表格)

2.510.716.02 IS17533/02		Tensione led Led voltage Tension led Led spannung Led spanning Tensión led led spænding Spønning led Led spänning Led Напряжение 引领电压	Corrente Alimentazione Power Supply current Courant Alimentation Einspeisung Strom Stroomverzorging Stroom Corriente Alimentacion Strømforsyning strøm Strømforsyning spønning Elförsörjning ström ЭЛЕКТРОПИТАНИЕ.ток 电源电流	Uout massima del driver remoto Max remote driver Uout Uout maximum du driver déporté Max Uout Remote Driver Maximale Uout van remote driver Uout máxima del controlador remoto Maksimalt Uout for fjern driver Maks Uout ekstern driver Max Uout fjærstyrtd drivenhet Максимальное значение Uвых. дистанционного драйвера 远程驱动器的最大输出电压
ART.		(Vf)	(A)	(V)
RA02-RA03-RA04-RA05-RA06-RA07-RA08-RA09-RA10 RA11-RA12-RA13-RA14-RA15-RA16-RA17-RA18-RA19 RA20-RA21-RA22-RA23-RA24-RA25 - RA29-RA30-RA31 RA32-RA33-RA34-RA35-RA36-RA37-RA38-RA39-RA40		37,1	0,5	120
RA41-RA42-RA43-RA44-RA45-RA46 RA47-RA48-RA49-RA50-RA51-RA52		37,1	0,3	
RA56-RA57-RA58-RA59		32,7	0,45	

- IT Il modulo LED garantisce una distanza di sicurezza per una Uout max (vedi tabella)
 EN The LED module guarantees a safety distance for a max Uout (see table)
 FR Le module LED garantit une distance de sécurité pour une Uout max (voir tableau)
 DE Das LED-Modul garantiert einen Sicherheitsabstand für einen max. Uout von (s. Tabelle)
 NL De ledmodule waarborgt een veilige afstand voor max. Uout (zie tabel)
 ES El módulo LED asegura una distancia de seguridad para una Uout máx. (ver la tabla)
 DA Lysdiodemodulet garanterer en sikkerhedsafstand for en max Uout (se tabel)
 NO LED-modulene garanterer en sikkerhetsavtand for en maks. Uout (se tabell)
 SV LED-modulen säkerställer ett säkert avstånd för ett maximalt Uout-värde på (se tabellen)
 RU Светодиодный модуль обеспечивает безопасное расстояние для максимального значения Uвых (см. табл.)
 ZH LED模块可保证最大输出电压的安全距离 (见表格)

2.510.716.02 IS17533/02		Tensione led Led voltage Tension led Led spannung Led spanning Tensión led led spænding Spønning led Led spänning Led Напряжение 引领电压	Corrente Alimentazione Power Supply current Courant Alimentation Einspeisung Strom Stroomverzorging Stroom Corriente Alimentacion Strømforsyning strøm Strømforsyning spønning Elförsörjning ström ЭЛЕКТРОПИТАНИЕ.ток 电源电流	Uout massima del driver remoto Max remote driver Uout Uout maximum du driver déporté Max Uout Remote Driver Maximale Uout van remote driver Uout máxima del controlador remoto Maksimalt Uout for fjern driver Maks Uout ekstern driver Max Uout fjærstyrtd drivenhet Максимальное значение Uвых. дистанционного драйвера 远程驱动器的最大输出电压
ART.		(Vf)	(A)	(V)
RA02-RA03-RA04-RA05-RA06-RA07-RA08-RA09-RA10 RA11-RA12-RA13-RA14-RA15-RA16-RA17-RA18-RA19 RA20-RA21-RA22-RA23-RA24-RA25 - RA29-RA30-RA31 RA32-RA33-RA34-RA35-RA36-RA37-RA38-RA39-RA40		37,1	0,5	120
RA41-RA42-RA43-RA44-RA45-RA46 RA47-RA48-RA49-RA50-RA51-RA52		37,1	0,3	
RA56-RA57-RA58-RA59		32,7	0,45	

- IT Il modulo LED garantisce una distanza di sicurezza per una Uout max (vedi tabella)
 EN The LED module guarantees a safety distance for a max Uout (see table)
 FR Le module LED garantit une distance de sécurité pour une Uout max (voir tableau)
 DE Das LED-Modul garantiert einen Sicherheitsabstand für einen max. Uout von (s. Tabelle)
 NL De ledmodule waarborgt een veilige afstand voor max. Uout (zie tabel)
 ES El módulo LED asegura una distancia de seguridad para una Uout máx. (ver la tabla)
 DA Lysdiodemodulet garanterer en sikkerhedsafstand for en max Uout (se tabel)
 NO LED-modulene garanterer en sikkerhetsavtand for en maks. Uout (se tabell)
 SV LED-modulen säkerställer ett säkert avstånd för ett maximalt Uout-värde på (se tabellen)
 RU Светодиодный модуль обеспечивает безопасное расстояние для максимального значения Uвых (см. табл.)
 ZH LED模块可保证最大输出电压的安全距离 (见表格)

2.509.666.00 IS19123/00	iGuzzini	التيار الكهربائي لمزود الطاقة Corrente Alimentazione Power Supply current Corriente Alimentacion	أقصى مخرج لوحدة المُشغِّل البعيد Uout massima del driver remoto Max remote driver Uout Uout máxima del controlador remoto
ART.	الجهد الكهربائي Tensione led Led voltage Tensión led (Vf)	(A)	(V)
RA02-RA03-RA04-RA05-RA06-RA07-RA08-RA09-RA10 RA11-RA12-RA13-RA14-RA15-RA16-RA17-RA18-RA19 RA20-RA21-RA22-RA23-RA24-RA25 - RA29-RA30-RA31 RA32-RA33-RA34-RA35-RA36-RA37-RA38-RA39-RA40	37,1	0,5	120
RA41-RA42-RA43-RA44-RA45-RA46 RA47-RA48-RA49-RA50-RA51-RA52	37,1	0,3	
RA56-RA57-RA58-RA59	32,7	0,45	

وحدة مؤشر "اليد" تضمن مسافة أمان للحصول على أقصى مخرج للوحدة (انظر الجدولة)

IT Il modulo LED garantisce una distanza di sicurezza per una Uout max (vedi tabella)

EN The LED module guarantees a safety distance for a max Uout (see table)

ES El módulo LED asegura una distancia de seguridad para una Uout máx. (ver la tabla)

2.509.666.00 IS19123/00	iGuzzini	التيار الكهربائي لمزود الطاقة Corrente Alimentazione Power Supply current Corriente Alimentacion	أقصى مخرج لوحدة المُشغِّل البعيد Uout massima del driver remoto Max remote driver Uout Uout máxima del controlador remoto
ART.	الجهد الكهربائي Tensione led Led voltage Tensión led (Vf)	(A)	(V)
RA02-RA03-RA04-RA05-RA06-RA07-RA08-RA09-RA10 RA11-RA12-RA13-RA14-RA15-RA16-RA17-RA18-RA19 RA20-RA21-RA22-RA23-RA24-RA25 - RA29-RA30-RA31 RA32-RA33-RA34-RA35-RA36-RA37-RA38-RA39-RA40	37,1	0,5	120
RA41-RA42-RA43-RA44-RA45-RA46 RA47-RA48-RA49-RA50-RA51-RA52	37,1	0,3	
RA56-RA57-RA58-RA59	32,7	0,45	

وحدة مؤشر "اليد" تضمن مسافة أمان للحصول على أقصى مخرج للوحدة (انظر الجدولة)

IT Il modulo LED garantisce una distanza di sicurezza per una Uout max (vedi tabella)

EN The LED module guarantees a safety distance for a max Uout (see table)

ES El módulo LED asegura una distancia de seguridad para una Uout máx. (ver la tabla)

2.509.666.00 IS19123/00	iGuzzini	التيار الكهربائي لمزود الطاقة Corrente Alimentazione Power Supply current Corriente Alimentacion	أقصى مخرج لوحدة المُشغِّل البعيد Uout massima del driver remoto Max remote driver Uout Uout máxima del controlador remoto
ART.	الجهد الكهربائي Tensione led Led voltage Tensión led (Vf)	(A)	(V)
RA02-RA03-RA04-RA05-RA06-RA07-RA08-RA09-RA10 RA11-RA12-RA13-RA14-RA15-RA16-RA17-RA18-RA19 RA20-RA21-RA22-RA23-RA24-RA25 - RA29-RA30-RA31 RA32-RA33-RA34-RA35-RA36-RA37-RA38-RA39-RA40	37,1	0,5	120
RA41-RA42-RA43-RA44-RA45-RA46 RA47-RA48-RA49-RA50-RA51-RA52	37,1	0,3	
RA56-RA57-RA58-RA59	32,7	0,45	

وحدة مؤشر "اليد" تضمن مسافة أمان للحصول على أقصى مخرج للوحدة (انظر الجدولة)

IT Il modulo LED garantisce una distanza di sicurezza per una Uout max (vedi tabella)

EN The LED module guarantees a safety distance for a max Uout (see table)

ES El módulo LED asegura una distancia de seguridad para una Uout máx. (ver la tabla)

2.509.666.00 IS19123/00	iGuzzini	التيار الكهربائي لمزود الطاقة Corrente Alimentazione Power Supply current Corriente Alimentacion	أقصى مخرج لوحدة المُشغِّل البعيد Uout massima del driver remoto Max remote driver Uout Uout máxima del controlador remoto
ART.	الجهد الكهربائي Tensione led Led voltage Tensión led (Vf)	(A)	(V)
RA02-RA03-RA04-RA05-RA06-RA07-RA08-RA09-RA10 RA11-RA12-RA13-RA14-RA15-RA16-RA17-RA18-RA19 RA20-RA21-RA22-RA23-RA24-RA25 - RA29-RA30-RA31 RA32-RA33-RA34-RA35-RA36-RA37-RA38-RA39-RA40	37,1	0,5	120
RA41-RA42-RA43-RA44-RA45-RA46 RA47-RA48-RA49-RA50-RA51-RA52	37,1	0,3	
RA56-RA57-RA58-RA59	32,7	0,45	

وحدة مؤشر "اليد" تضمن مسافة أمان للحصول على أقصى مخرج للوحدة (انظر الجدولة)

IT Il modulo LED garantisce una distanza di sicurezza per una Uout max (vedi tabella)

EN The LED module guarantees a safety distance for a max Uout (see table)

ES El módulo LED asegura una distancia de seguridad para una Uout máx. (ver la tabla)

- I Istruzioni per le operazioni di servizio per l'apparecchio di illuminazione**
GB Instructions on luminaire service operations
F Instructions pour les opérations de service du luminaire
D Wartungsanleitung für die Leuchte
NL Instructies voor de onderhoudsoperaties op de verlichtingsarmatuur
E Instrucciones para las operaciones de servicio del aparato de alumbrado
DK Anvisninger i serviceindgreb på belysningsarmatur
N Anvisninger for betjening av lysapparatet
S Instruktioner för användning av belysningsanordningen
RUS Инструкции по эксплуатации осветительного прибора
CN 照明装置检修操作说明

Sostituire la lampada parzialmente esausta
 Replace the partly exhausted lamp
 Remplacer la lampe partiellement épuisée
 Die teilweise erschöpfte Lampe austauschen
 Vervang de gedeeltelijk lege lamp
 Sustituir la lámpara parcialmente agotada
 Udskift den delvist udtjente pære
 Skifte ut den delvis utbrønte lyspæren
 Byt ut den delvis förbrukade lampan
 Замена частично отработанной лампочки
 更换部分老化的灯泡



Spegnimento
 Switch it off
 Extinction
 Ausschaltung
 Uitschakeling
 Apagado
 Slukning
 Slukking
 Släckning
 Выключение
 关灯

Interrompere l'alimentazione dell'apparecchio
 Cut the power supply to the luminaire
 Couper l'alimentation du luminaire
 Stromversorgung der Leuchte unterbrechen
 Onderbreek de voeding van het apparaat
 Interrumpir la alimentación del aparato
 Afbryd armaturets strømforsyning
 Avbryte strømtilførselen til apparatet
 Koppla från anordningens strömförsörjning
 Отключить электропитание прибора
 中断装置供电



Aprire l'apparecchio
 Open the fixture
 Ouvrir le luminaire
 Das Gerät öffnen
 Open het apparaat
 Abrir el aparato
 Åbn armaturet
 Åpne apparatet
 Öppna anordningen
 Раскрыть прибор
 打开装置



Rimuovere la lampada esausta
 Remove the exhausted lamp
 Retirer la lampe épuisée
 Die alte Lampe entnehmen
 Verwijder de lege lamp
 Quitar la lámpara agotada
 Tag den udtjente pære ud
 Fjerne den utbrønte lyspæren
 Ta bort den förbrukade lampan
 Вынуть старую лампочку
 取出老化的灯泡

Portarla in un centro di riciclaggio
 Carry it to a recycling centre
 La porter dans une déchetterie pour son recyclage
 Ordnungsgemäß entsorgen
 Breng de lamp naar een recyclingcentrum
 Llevarla a un centro de reciclaje
 Aflever den på en genbrugsstation
 Lever den til en miljøstasjon
 Lämna in den till en återvinningsanläggning
 Сдать ее в пункт приема утильсырья
 将其送往回收中心



Inserire la nuova lampada
 Introduce the new lamp
 Installer la lampe neuve
 Die neue Lampe einsetzen
 Doe de nieuwe lamp op zijn plek
 Montar la nueva lámpara
 Sæt den nye pære i
 Sette i den nye pæren
 Sätt i den nya lampan
 Вставить новую лампочку
 装入新灯泡

Inserire la nuova lampada nel portalampana
 Fit the new lamp into the socket
 Installer la nouvelle lampe dans le support de lampe
 Die neue Lampe in den Sockel einsetzen
 Doe de nieuwe lamp in de lamphouder
 Montar la nueva lámpara en el portalampana
 Sæt den nye pære i fatningen
 Sette den nye pæren inn i lampeholderen
 Sätt i den nya lampan i lamphållaren
 Вставить новую лампочку в патрон
 将新灯泡插入灯泡架中



Riposizionare ottica
 Re-place the optic
 Remettre l'optique à sa place
 Die Optik wieder einsetzen
 Doe de optiek weer op zijn plaats
 Volver a montar la óptica
 Sæt den optiske enhed på plads
 Innstille linsen
 Flytta om optiken
 Отрегулировать линзы
 重新定位光头



Effettuare prova di funzionamento
 Perform operative test
 Procéder à un essai de fonctionnement
 Eine Funktionsprüfung durchführen
 Controleer de correcte werking
 Hacer una prueba de funcionamiento
 Afprøv funktionen
 Prové om den fungerer
 Utför funktionstest
 Выполнить проверку исправности работы
 执行功能测试



- I Istruzioni per la pulizia dell'apparecchio di illuminazione
 GB Instructions on luminaire cleaning operations
 F Instructions pour le nettoyage du luminaire
 D Anweisungen zur Reinigung der Leuchte
 NL Instructies voor de reiniging van de verlichtingsarmatuur
 E Instrucciones para limpiar el aparato de alumbrado
 DK Anvisninger i rengøring af belysningsarmaturet
 N Anvisninger for rengjøring av lysapparatet
 S Instruktioner för rengöring av belysningsanordningen
 RUS Инструкции по чистке осветительного прибора
 CN 照明装置清洁说明

Pulire l'apparecchio
 Clean the fixture
 Nettoyer le luminaire
 Das Gerät reinigen
 Reinig het apparaat
 Limpiar el aparato
 Rengør armaturet
 Rengjøre apparatet
 Rengör anordningen
 Чистка прибора
 清洁装置



Spegnimento
 Switch it off
 Extinction
 Ausschaltung
 Uitschakeling
 Apagado
 Slukning
 Slukking
 Släckning
 Выключение
 关灯

Interrompere l'alimentazione dell'apparecchio
 Cut the power supply to the luminaire
 Couper l'alimentation du luminaire
 Stromversorgung der Leuchte unterbrechen
 Onderbreek de voeding van het apparaat
 Interrumpir la alimentación del aparato
 Afbryd armaturets strømforsyning
 Avbryt strømtilførselen til apparatet
 Koppla från anordningens strömförsörjning
 Отключить электропитание прибора
 中断装置供电



Spolverare l'ottica esterna
 Remove dust from the external optic
 Dépoussiérer l'optique extérieure
 Die externe Optik abstauben
 Stof de externe optiek af
 Quitar el polvo de la óptica exterior
 Tør støvet af den udvendige optiske enhed
 Fjerne støv fra den eksterne lysenheden
 Damma av den yttre optiken
 Вытереть пыль с внешней стороны линз
 为外侧镜头掸尘



Lavare l'ottica esterna
 Wash the external optic
 Laver l'optique extérieure
 Die externe Optik waschen
 Was de externe optiek
 Lavar la óptica exterior
 Vask den udvendige optiske enhed
 Vaske den eksterne lysenheden
 Rengör den yttre optiken
 Вымыть линзы с внешней стороны
 清洁外镜头



Rimuovere l'ottica
 Remove the optic
 Retirer l'optique
 Die Optik abnehmen
 Verwijder de optiek
 Quitar la óptica
 Tag den optiske enhed af
 Fjerne lysenheden
 Ta bort optiken
 Снять линзы
 取下镜头



Pulire la parte interna dell'apparecchio di illuminazione
 Clean the inside of the fixture
 Nettoyer l'intérieur du luminaire
 Die Innenseite der Leuchte reinigen
 Reinig de binnenzijde van de verlichtingsarmatuur
 Limpiar el interior del aparato de alumbrado
 Rengør belysningsarmaturets indvendige dele
 Rengjøre lysapparatet innvendig
 Rengör belysningsanordningen invändigt
 Протереть осветительный прибор изнутри
 清洁照明装置内部



Riposizionare ottica
 Re-place the optic
 Remettre l'optique à sa place
 Die Optik wieder einsetzen
 Doe de optiek weer op zijn plaats
 Volver a montar la óptica
 Sæt den optiske enhed på plads
 Innstille linsen
 Flytta om optiken
 Отрегулировать линзы
 重新定位镜头



Effettuare prova di funzionamento
 Perform operative test
 Procéder à un essai de fonctionnement
 Eine Funktionsprüfung durchführen
 Controleer de correcte werking
 Hacer una prueba de funcionamiento
 Afprøv funktionen
 Prøve om den fungerer
 Utför funktionstest
 Выполнить проверку исправности работы
 执行功能测试



- I Istruzioni per il fine vita e lo smaltimento dei componenti**
GB Instructions on end-of-life and component disposal
F Instructions pour la gestion des composants en fin de vie et leur mise au rebut
D Anweisungen zur Entsorgung der Leuchtenkomponenten
NL Instructies voor het verwijderen van de armatuur en het recyclen van de onderdelen
E Instrucciones para el final de vida y la eliminación los componentes
DK Anvisninger i udtjent armatur og bortskaffelse af komponenter
N Anvisninger for endt levetid og avfallsbehandling av delene
S Instruktions vid bortskaffning och kassering av komponenter
RUS Инструкции по утилизации прибора и его комплектующих по окончании его срока службы
CN 寿命期结束与零件废弃处置说明

Spegnimento
Switch it off
Extinction
Ausschaltung
Uitschakeling
Apagado
Slukning
Slukking
Släckning
Выключение
关灯

Interrompere l'alimentazione dell'apparecchio
Cut the power supply to the luminaire
Couper l'alimentation du luminaire
Stromversorgung der Leuchte unterbrechen
Onderbreek de voeding van het apparaat
Interrompirla alimentación del aparato
Afbryd armaturets strømforsyning
Avbryt strømtilførselen til apparatet
Koppla från anordningens strömförsörjning
Отключить электропитание прибора
中断装置供电



Rimuovere la/e lampada/e per la dismissione
Remove the lamp(s) for decommissioning
Retirer la(les) lampe(s) pour sa(leur) mise au rebut
Die Lampe/n ordnungsgemäß entsorgen
Verwijder de lamp(en) voor het recyclen
Quitar la(s) lámpara(s) para el desecho
Tag pæren/pærerne ud til bortskaffelse
Fjerne lampen/-e som skal kastes
Ta bort lampan/-orna för bortskaffningen
Вынуть лампочку/и для утилизации прибора
取出需要丢弃的灯泡



Rimuovere la batteria per la dismissione
Remove the battery for decommissioning
Retirer la batterie pour sa mise au rebut
Die Batterie ordnungsgemäß entsorgen
Verwijder de batterij voor het recyclen
Quitar la batería para el desecho
Tag batteriet ud til bortskaffelse
Fjerne batteriet som skal kastes
Ta bort batteriet för bortskaffningen
Вынуть батарейку для утилизации прибора
取出需要丢弃的电池



Rimuovere l'apparecchio per la dismissione
Remove the fixture for decommissioning
Enlever le luminaire pour sa mise au rebut
Das Gerät ordnungsgemäß entsorgen
Verwijder het apparaat voor het recyclen
Quitar el aparato para el desecho
Tag armaturet ud til bortskaffelse
Fjerne apparatet som skal kastes
Ta bort anordningen för bortskaffningen
Снять прибор для утилизации
取出需要丢弃的装置



Inviare i materiali ad un centro di raccolta
RAEE
Send the materials to a WEEE collection
centre
Envoyer les matériaux dans une déchetterie
DEEE
Die Materialien in einem WEEE-Zentrum
entsorgen
Zend de materialen naar een recyclingscentrum
voor de AEEA
Enviar los materiales a un centro de recogida
RAEE
Afløver materialerne på et indsamlingscenter
for elektronisk udstyr
Sende materialene til en miljøstasjon for
resirkulering av EE-avfall
Skicka materialet till en RAEE uppsamlingscentral
Сдать материалы в пункт приема утильсырья
将材料送往电气和电子垃圾回收中心

