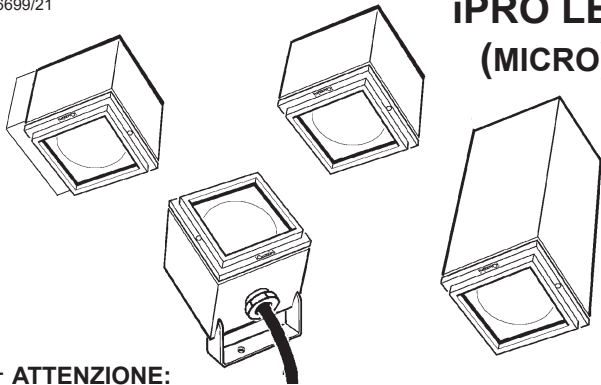


iGuzzini

1.155.949.07
IS06699/21

iPRO LED (MICRO)



IT ATTENZIONE:

LA SICUREZZA DELL'APPARECCHIO E' GARANTITA SOLO CON L'USO APPROPRIATO DELLE SEGUENTI ISTRUZIONI; PERTANTO E' NECESSARIO CONSERVARLE.

EN WARNING:

THE SAFETY OF THIS FIXTURE IS GUARANTEED ONLY IF YOU COMPLY WITH THESE INSTRUCTIONS; REMEMBER TO CONSERVE IN A SAFE PLACE.

FR ATTENTION:

LA SECURITE DE L'APPAREIL N'EST GARANTIE QU'EN CAS D'UTILISATION CORRECTE DES INSTRUCTIONS SUIVANTES; IL FAUT PAR CONSEQUENT LES CONSERVER.

DE ACHTUNG:

DIE SICHERHEIT DES GERÄTES WIRD NUR DURCH SACHGEMÄSSE BEFOLGUNG NACHSTEHENDER ANWEISUNGEN GEWÄHRLEISTET; IHRE AUFBEWAHRUNG IST DESHALB SEHR WICHTIG.

NL OPGELET:

DE VEILIGHEID VAN DI ATOESTEL IS SLECHTS DAN GEGARANDEERD ALS INDIEN DE VOLGENDE INSTRUCITIES STRIKT WORDEN TOEGEPAST: DAAROM MOET MEN ZE OOK BEWAREN.

ES ATENCION:

LA SEGURIDAD DEL APARATO SE GARANTIZA SOLO CUMPLIENDO CUIDADOSAMENTE LAS SIGUIENTES INSTRUCCIONES; POR ELLO, ES NECESARIO CONSERVARLAS.

DA BEMÆRK:

SIKKERHEDEN VED BRUG AF ARMATURET KAN KUN GARANTERES, HVIS DISSE ANVISNINGER FØLGES; SØRG DERFOR FOR AT GEMME DEM.

NO ADVARSEL:

SIKKERHETEN TIL DETTE APPARATET GARANTERES KUN HVIS DU OVERHOLDER DISSE INSTRUKSJONENE; HUSK Å OPPBEVARE DEM PÅ ET TRYGT STED.

SV OBSERVERA!

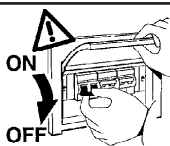
UTRUSTNINGENS SÄKERHET KAN ENDAST GARANTERAS OM DESSA ANVISNINGAR RESPEKTERAS I DETALJ. SPARA DÄRFÖR DESSA ANVISNINGAR FÖR FRAMTIDA KONSULTATION.

RU ВНИМАНИЕ:

МЫ ГАРАНТИРУЕМ БЕЗОПАСНУЮ ЭКСПЛУАТАЦИЮ ИЗДЕЛИЯ ТОЛЬКО ПРИ СОБЛЮЖЕНИИ СЛЕДУЮЩИХ ИНСТРУКЦИЙ; С ЭТОЙ ЦЕЛЬЮ НЕОБХОДИМО СОХРАНИТЬ ДАННУЮ БРОШЮРУ.

ZH 警告

为确该装置安全，请遵守操作指示；并于安全场所放置。



IT N.B.: DURANTE L'INSTALLAZIONE DEL SISTEMA RISPETTARE SCRUPOLOSAMENTE LE NORME IMPIANTISTICHE NAZIONALI VIGENTI.

EN N.B.: WHEN INSTALLING THE SYSTEM, MAKE SURE ALL CURRENT NATIONAL REGULATIONS RELATING TO INSTALLATION ARE OBSERVED.

FR N.B.: LORS DE L'INSTALLATION DU SYSTÈME VEUILLEZ RESPECTER RIGOREUSEMENT LES NORMES EN VIGUEUR EN LA MATIÈRE DANS LE PAYS.

DE N.B.: BEACHTEN SIE BEI DER INSTALLATION DES SYSTEMS UNBEDINGT DIE IM LAND GELTENDEN ANLAGETECHNISCHEN VORSCHRIFTEN.

NL N.B.: BIJ HET INSTALLEREN VAN HET SYSTEEM MOET U DE GELDENDE NATIONALE INSTALLATIE-NORMEN STRIKT NALEVEN.

ES NOTA: DURANTE LA INSTALACIÓN DEL SISTEMA RESPETAR ESCRUPULOSAMENTE LAS NORMAS NACIONALES DE INSTALACIÓN EN VIGOR.

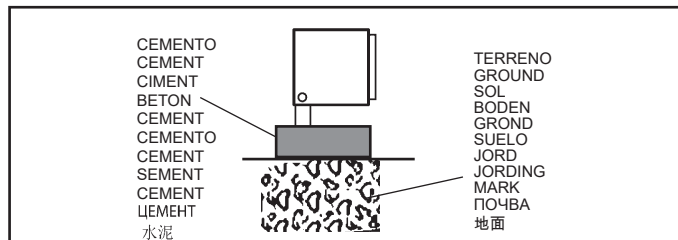
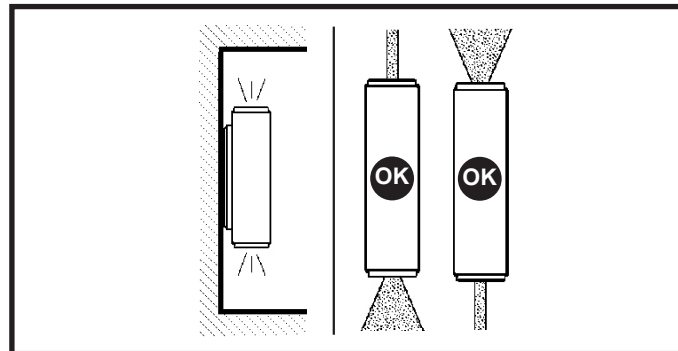
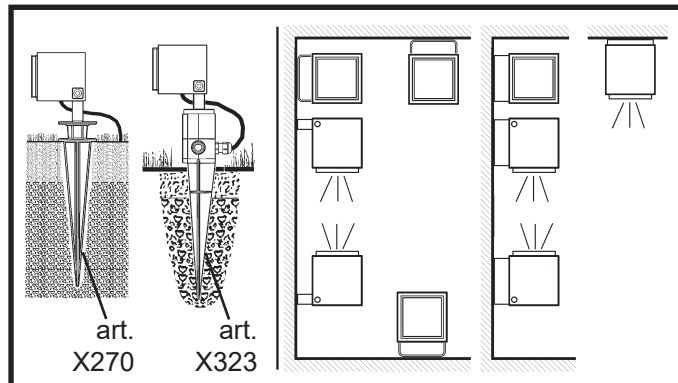
DA N.B.: UNDER INSTALLATION AF SYSTEMET SKAL MAN NØJE OVERHOLDE DE GÆLDENDE REGLER FOR DISSE ANLÆG.

NO N.B.: UNDER INSTALLASJON AV SYSTEMET MÅ DE NASJONALE ANLEGGSFORSKRIFTENE OVERHOLDES NØYE.

SV OBS! UNDER INSTALLATIONEN AV SYSTEMET SKA GÄLLANDE NATIONELLA INSTALLATIONSFÖRESKRIFTER RESPEKTERAS I DETALJ.

RU ПРИМЕЧАНИЕ: В ПРОЦЕССЕ МОНТАЖА СИСТЕМЫ СТРОГО СОБЛЮДАЙТЕ НАЦИОНАЛЬНЫЕ ДЕЙСТВУЮЩИЕ НОРМАТИВЫ ПО ЭЛЕКТРОПРОВОДКЕ.

ZH 注意：安装系统时请务必遵守系统标准。



CEMENTO
CEMENT
CIMENT
BETON
CEMENT
CEMENTO
CEMENT
SEMENT
CEMENT
CEMENT
CEMENT
水泥

TERRENO
GROUND
SOL
BODEN
GROND
SUELO
JORD
JORDING
MARK
ПОЧВА
地面

IT N.B.: Evitare il contatto diretto del prodotto con il terreno.

EN NB: Avoid letting the product come into direct contact with the ground.

FR N.B.: Éviter le contact direct du produit avec le sol.

DE HINWEIS: Den direkten Kontakt des Geräts mit dem Erdboden vermeiden.

NL N.B.: Vermijd direct contact van het product met de grond.

ES Nota: Evitar el contacto directo del producto con el terreno.

DA N.B.: Undgå direkte kontakt af produktet med jorden.

NO NB! Unngå at produktet kommer i direkte kontakt med bakken.

SV OBS! Undvik att produkten kommer i direkt kontakt med marken.

RU ПРИМЕЧАНИЕ: Избегать прямого контакта продукта с грунтом.

ZH 注意：避免产品直接接触地面。

IT Non installare il prodotto in luoghi soggetti al ristagno dell'acqua.

EN Do not install the fixture in areas where water tends to collect.

FR Ne pas installer le produit dans des endroits à risque de stagnation d'eau.

DE Die Beleuchtungskörper nicht in Bereichen, die der Wasseranstauung unterworfen sind, installieren.

NL Installer het product niet op een vochtige plaats.

ES No usar el producto para instalaciones en lugares donde hay agua estancada.

DA Installer aldrig produktet et sted, hvor der kan opbøbe sig vand.

NO Ikke installer produktet på steder der det samler seg vann.

SV Installera inte produkter på platser där vatten kan ansamlas.

RU Не устанавливайте изделие в местах, в которых может застаиваться вода.

ZH 请勿将灯具安装在容易积水的地方。

IT Si consiglia di proteggere adeguatamente il cavo dal contatto diretto con il terreno.

EN The cable should be suitably protected against direct contact with the ground.

FR Nous conseillons de protéger adéquatement le câble du contact direct avec le sol.

DE Es wird empfohlen, das Kabel ausreichend vor dem direkten Kontakt mit dem Erdreich zu schützen.

NL Geadviseerd wordt om de kabel adequaat te beschermen tegen direct contact met de grond.

ES Se recomienda proteger adecuadamente el cable del contacto directo con el terreno.

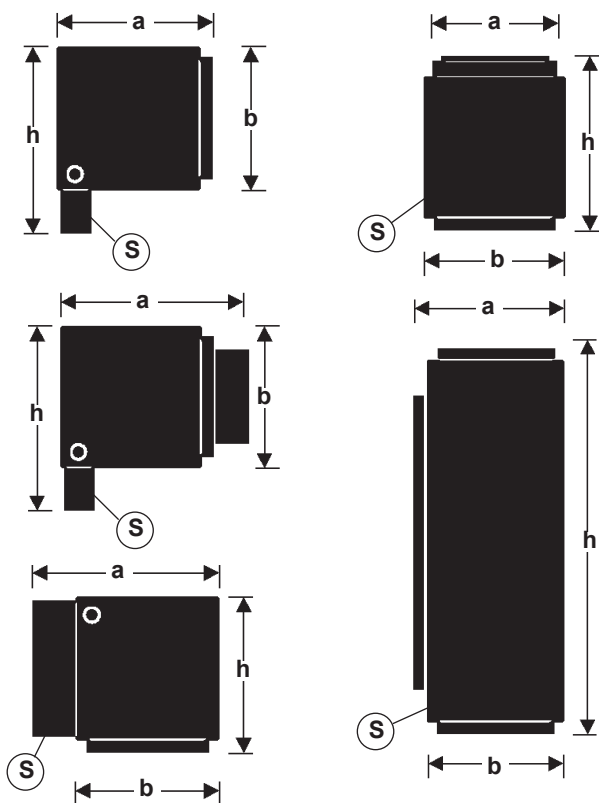
DA Det anbefales at beskytte kablet på passende vis mod direkte kontakt med jorden.

NO Vi anbefaler at kablen beskyttes tilstrekkelig fra kontakt med bakken.

SV Det rekommenderas att skydda kablarna så att den inte är i direkt kontakt med marken.

RU Рекомендуется защитить надлежащим образом кабель от прямого контакта с землей.

ZH 建议采取适当的方式保护电缆，防止其与地面直接接触。



DIMENSIONI, PESO E SUPERFICIE DI MASSIMO INGOMBRO, DELLA COMPOSIZIONE COMPLETA DI ACCESSORI.

MAXIMUM SIZE, WEIGHT AND AREA OF THE COMPOSITION COMPLETE WITH AND ACCESSORIES.

DIMENSIONS, POIDS ET SURFACE MAXIMUM D'ENCOMBREMENT DE LA COMPOSITION AVEC ACCESSOIRES.

ABMESSUNGEN, GEWICHT UND GRÖßTE FLÄCHE FÜR DIE KOMPLETT MIT ZUBEHÖR KOMPOSITION.

MAXIMUM AFMETINGEN, GEWICHT EN OPPERVLAKTE VAN DE COMPOSITIE, COMPLEET MET ACCESSOIRES.

DIMENSIONES, PESO Y SUPERFICIE MAXIMADA OCUPACION, DEL CNJUNTO EQUIPADO CON ACCESORIOS.




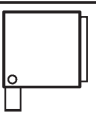
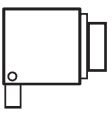
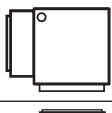
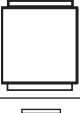
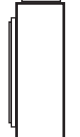
MAKS. MÅL, VÆGT OG OVERFLADE AF DEN SAMLEDE INSTALLATION INKL. TILBEHØR.

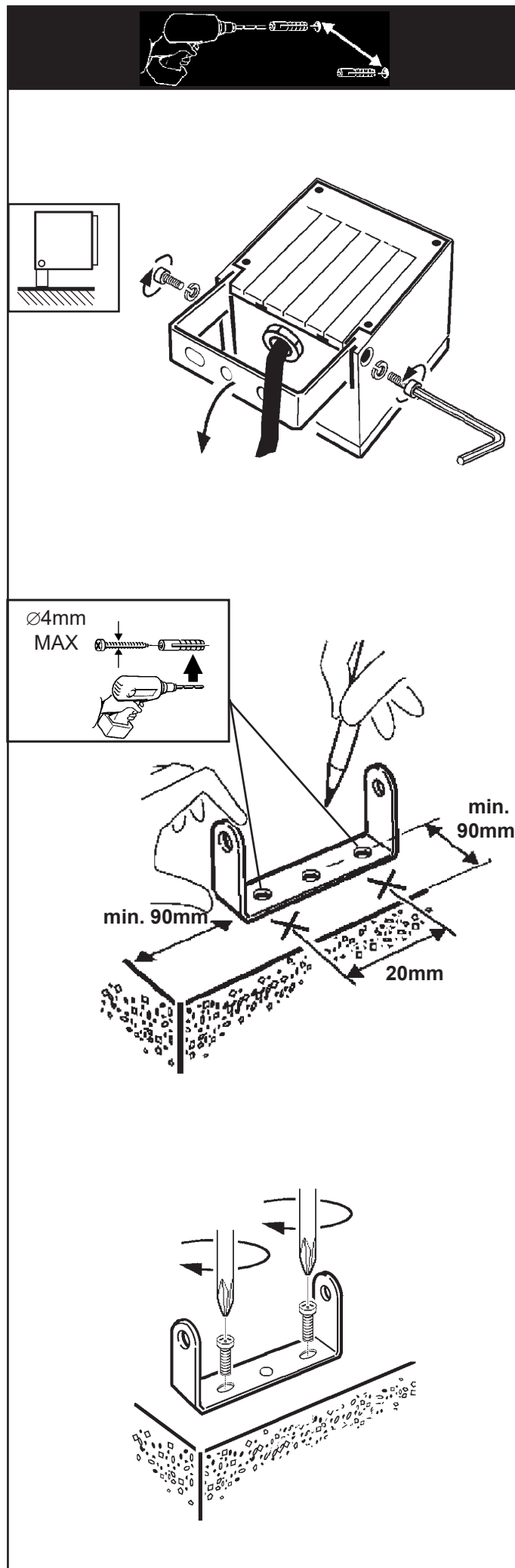
MAKSIMAL STØRRELSE, VEKT OG OMRÅDE PÅ SAMMENSETNINGEN MED TILBEHØR.

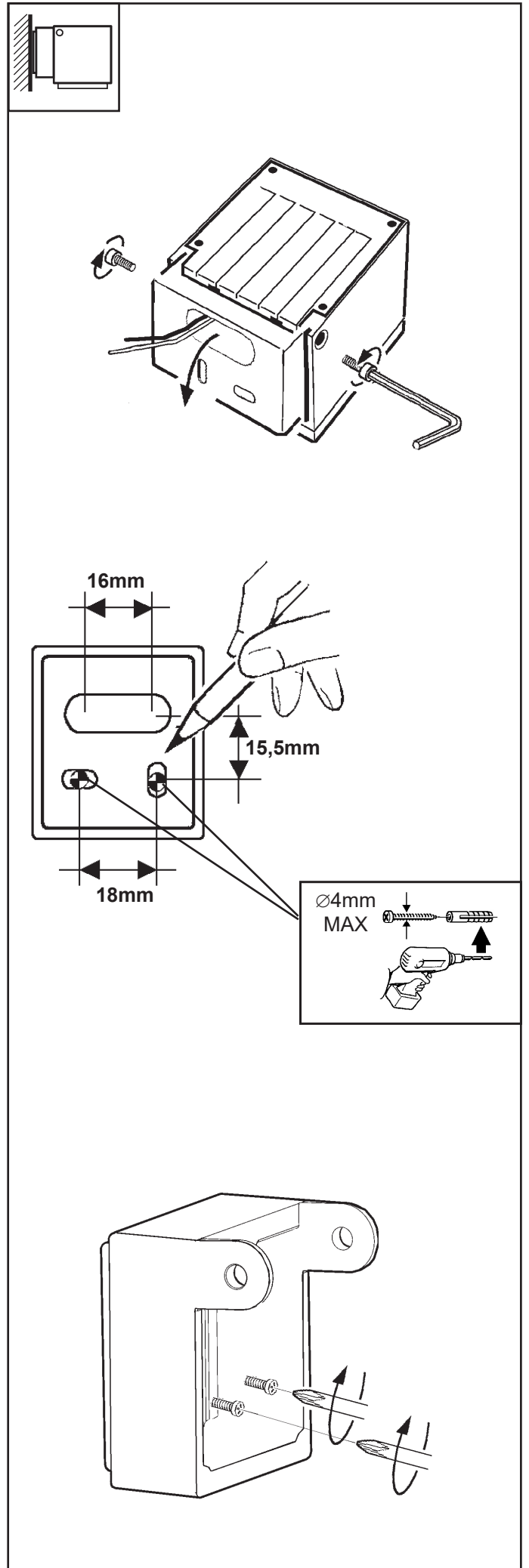
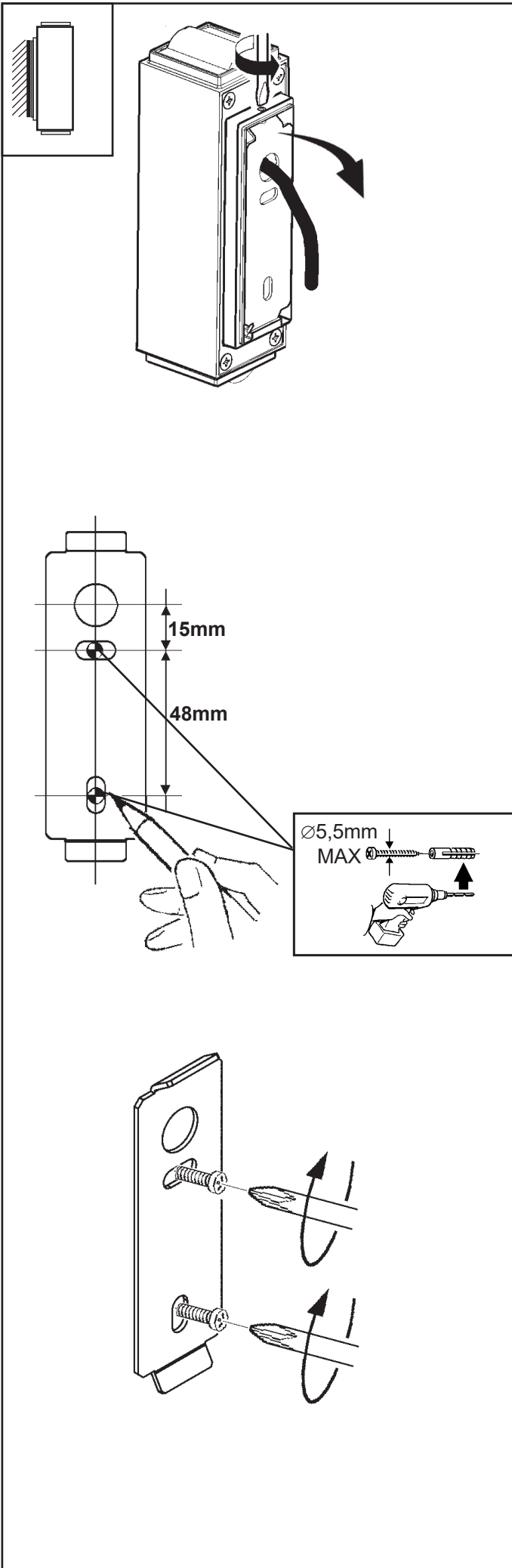
MÅTT, VIKT OCH MAX. YTTRE MÅTT FÖR UTFÖRANDET FÖRSETT MED TILLBEHÖR.

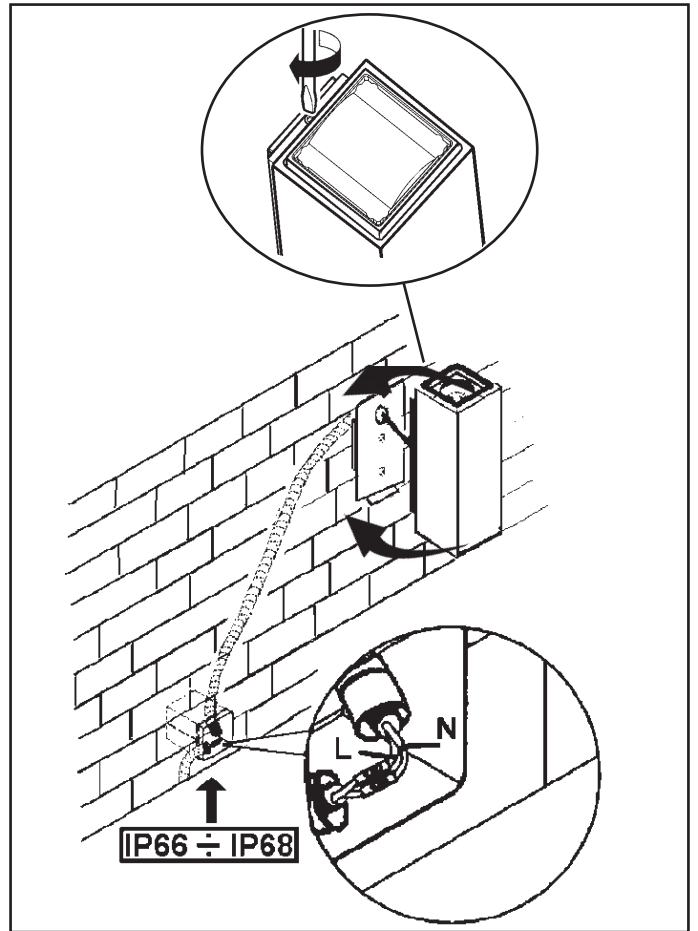
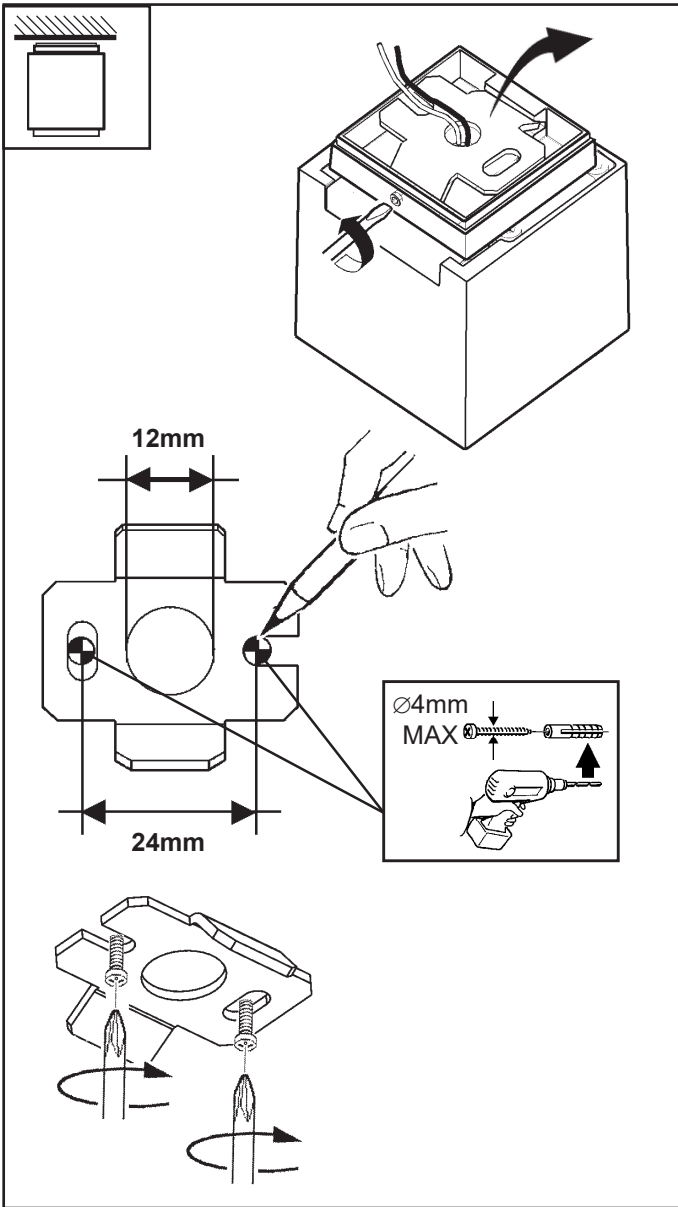
РАЗМЕРЫ, ВЕС И МАКСИМАЛЬНО ЗАНИМАЕМАЯ ПЛОЩАДЬ КОНСТРУКЦИИ, УКОМПЛЕКТОВАННОЙ ВСПОМОГАТЕЛЬНЫМИ УСТРОЙСТВАМИ.

合成物最大尺寸、重量和面积，包括附件。

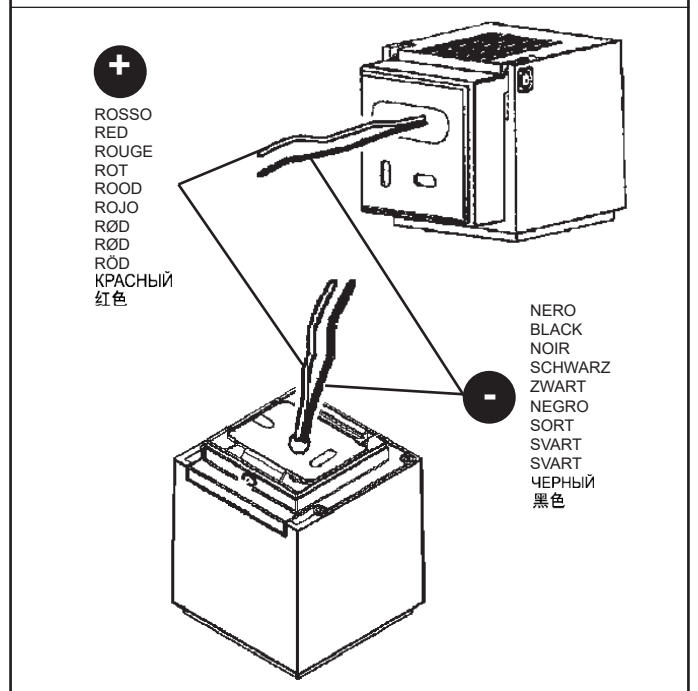
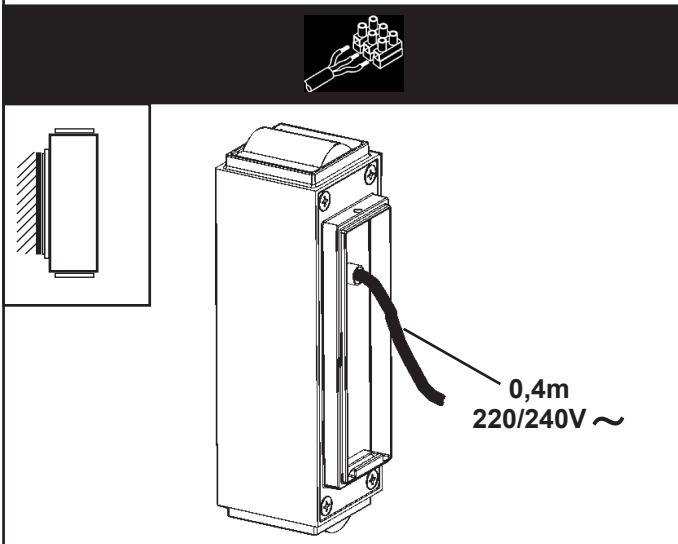
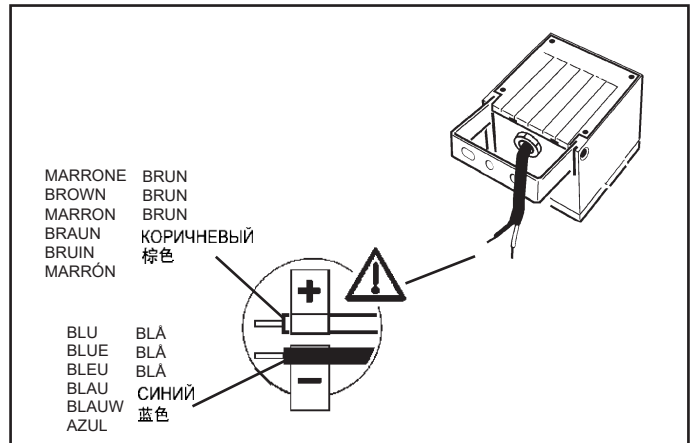
ART.	Peso Weight Poids Gewicht Gewicht Peso VÆGT VEKT VIKT BEC 重量  (Kg)	Dimensioni Dimensions Dimensions Abmessungen Afmetingen Dimensiones Mål - Mål - Mått Размеры 尺寸  h x a x b (mm)	Superficie Surface Surface Oberfläche Oppervlak Superficie Overflate Overflate Yta Поверхность 面积  (mq)
	0,260	77 x 56 x 51	0,003
	0,260	77 x 80 x 51	0,004
	0,280	56 x 71 x 51	0,004
	0,280	66 x 41 x 51	0,003
	0,560	161 x 60 x 50	0,01



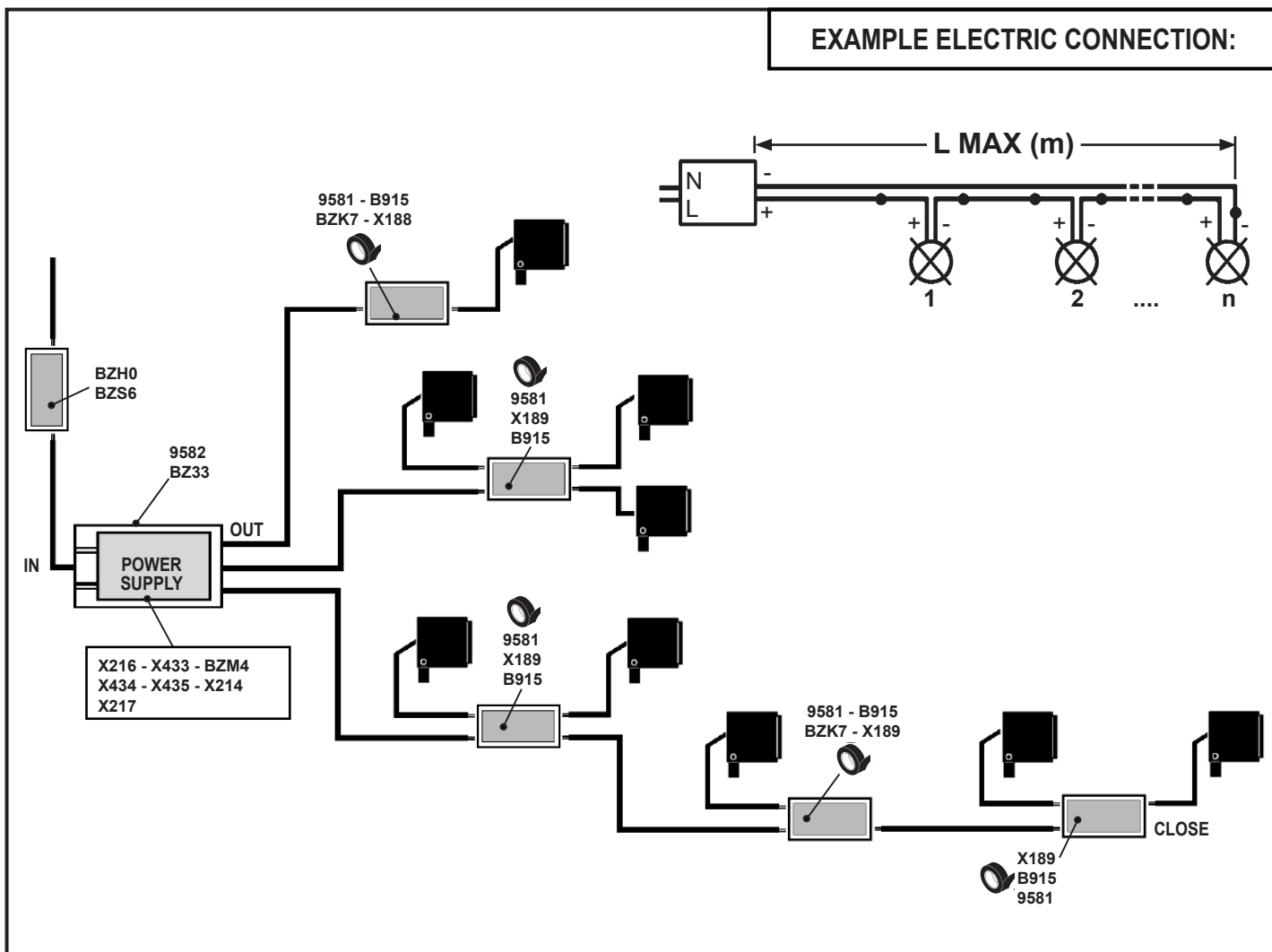




- IT L'unità di alimentazione esterna deve essere SELV.
- EN The external power supply unit must be SELV.
- FR L'unité d'alimentation externe doit être de type SELV.
- DE Die externe Versorgungseinheit muss SELV mit.
- NL De externe voedingseenheid moet een SELV-apparaat zijn.
- ES La unidad de alimentación exterior ha de ser SELV.
- DA Den eksterne forsyningsenhet skal være SELV.
- NO Den eksterne strømforsyningsenheten skal være SELV.
- SV Den externa matningsenheten ska vara av typen SELV.
- RU Внешний блок питания должен быть типа SELV с выходным напряжением
- ZH 外部电源设备应为安全超低电压SELV。



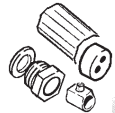
art.	Sezione Section Section Querschnitt Doors-nede Sección Snit Avsnitt Tvårsnitt сечение 安装 区域 (mm ²)	N° Prodotti collegabili / Lunghezza totale cavo (L) No. connectable products / Total cable length (L) N. de produits pouvant être reliés / Longueur totale du câble (L) Anzahl der anschließbaren Produkte / Gesamtlänge des Kabels (L) Aantal producten die zijn aan te sluiten / Totale lengte kabel (L) N. Productos conectables / Longitud total cable (L) Antal produkter der kan tilsluttes / Samlet kabellængde (L) Ingen tilkoplingsprodukter / Total kabellængde (L) Antal produkter som kan anslutas/total kabellängd (L) Кол-во подключаемых приборов / Общая длина провода 可连接产品的数量 / 电缆总长度 (L)																	
		ART. X433	ART. BZM4	ART. X435	ART. X216	ART. BZM4	ART. X434	ART. X435	ART. X214	ART. X217									
		1050mA						500mA											
		n°	l(m)	n°	l(m)	n°	l(m)	n°	l(m)	n°	l(m)	n°	l(m)	n°	l(m)	n°	l(m)	n°	l(m)
BJ90 BJ91 BJ92 BJ93 BK00 BK01 BK04 BK05	1	max 15 min 1	78	max 15 min 1	78	max 11 min 2	287	max 22 min 1	100	max 22 min 1	100	max 15 min 1	9	max 13 min 2	100	max 17 min 8	100	max 36 min 13	9
	1,5	max 15 min 1	100	max 15 min 1	100	max 11 min 2	100	max 22 min 1	100	max 22 min 1	100	max 15 min 1	13	max 13 min 2	100	max 17 min 8	100	max 36 min 13	14
	2,5	max 15 min 1	100	max 15 min 1	100	max 11 min 2	100	max 22 min 1	100	max 22 min 1	100	max 15 min 1	22	max 13 min 2	100	max 17 min 8	100	max 36 min 13	23
	4	max 15 min 1	100	max 15 min 1	100	max 11 min 2	100	max 22 min 1	100	max 22 min 1	100	max 15 min 1	34	max 13 min 2	100	max 17 min 8	100	max 36 min 13	37
BJ88 BJ89 BJ94 BJ95 BJ96 BJ97 BJ98 BJ99 BK02 BK03 BK06 BK07	1							max 7 min 1	100	max 7 min 1	100	max 5 min 1	6	max 4 min 1	100	max 5 min 3	100	max 12 min 5	100
	1,5							max 7 min 1	100	max 7 min 1	100	max 5 min 1	9	max 4 min 1	100	max 5 min 3	100	max 12 min 5	100
	2,5	/	/	/	/	/	/	max 7 min 1	100	max 7 min 1	100	max 5 min 1	14	max 4 min 1	100	max 5 min 3	100	max 12 min 5	100
	4							max 7 min 1	100	max 7 min 1	100	max 5 min 1	23	max 4 min 1	100	max 5 min 3	100	max 12 min 5	100



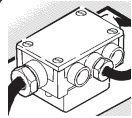


NASTRO AUTOAGGLOMERANTE
 SELF-VULCANISING TAPE
 RUBAN AUTO-SOUDABLE
 SELBSTHAFTBAND -
 (Klebefilm SCOTCH 23 3M)
 ZELFFUSERENDE TAPE
 CINTA AUTOAGLOMERANTE
 (SCOTCH 23 3M)
 SELVKLÆBENDE BÅND
 SELVVULKANISERENDE TAPE
 SJÄLVBINDANDE BAND
 САМОПЛАСТИФИЦИРУЮЩАЯ
 ЛЕНТА
 自硫化帶

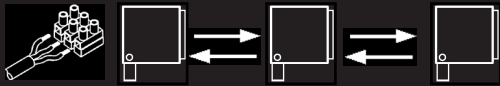
art. 9581



art. B915



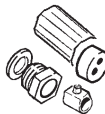
art. BZK7



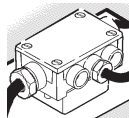
art. 9581

art. X189

NASTRO AUTOAGGLOMERANTE
 SELF-VULCANISING TAPE
 RUBAN AUTO-SOUDABLE
 SELBSTHAFTBAND -
 (Klebefilm SCOTCH 23 3M)
 ZELFFUSERENDE TAPE
 CINTA AUTOAGLOMERANTE
 (SCOTCH 23 3M)
 SELVKLÆBENDE BÅND
 SELVVULKANISERENDE TAPE
 SJÄLVBINDANDE BAND
 САМОПЛАСТИФИЦИРУЮЩАЯ
 ЛЕНТА
 自硫化帶



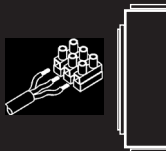
art. B915



art. BZK7



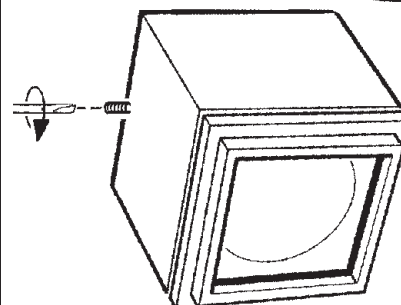
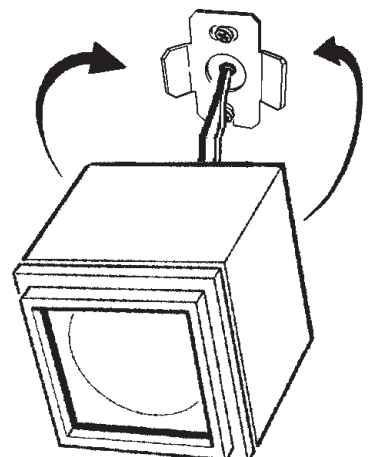
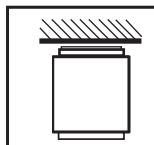
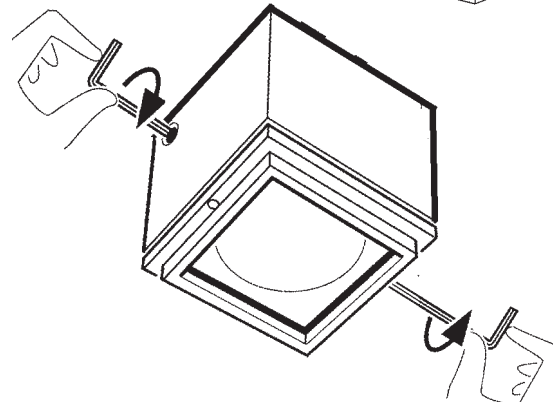
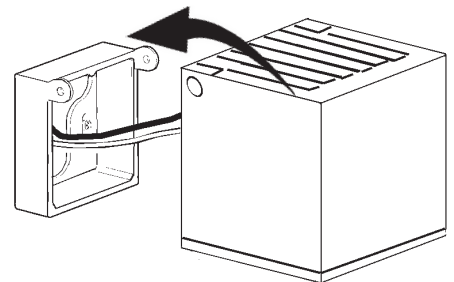
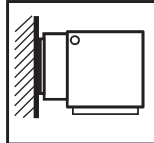
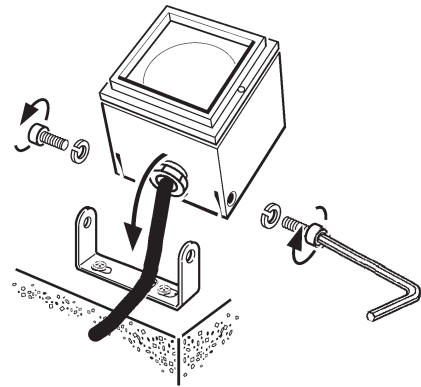
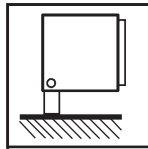
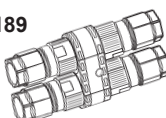
NASTRO AUTOAGGLOMERANTE
 SELF-VULCANISING TAPE
 RUBAN AUTO-SOUDABLE
 SELBSTHAFTBAND -
 (Klebefilm SCOTCH 23 3M)
 ZELFFUSERENDE TAPE
 CINTA AUTOAGLOMERANTE
 (SCOTCH 23 3M)
 SELVKLÆBENDE BÅND
 SELVVULKANISERENDE TAPE
 SJÄLVBINDANDE BAND
 САМОПЛАСТИФИЦИРУЮЩАЯ
 ЛЕНТА
 自硫化帶



art. X188

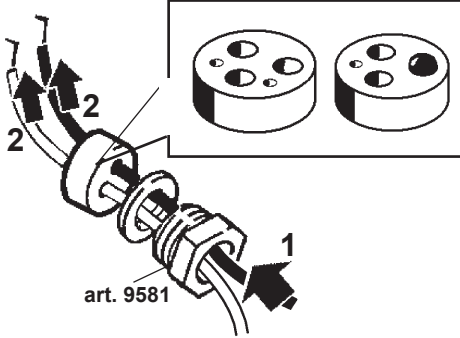
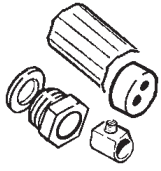


art. X189

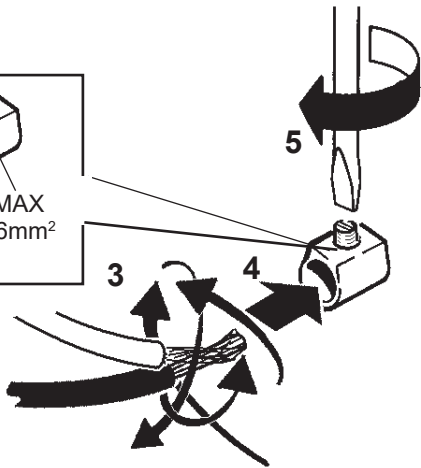
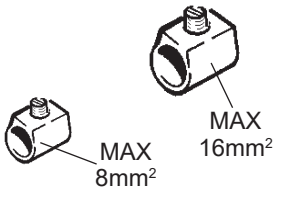
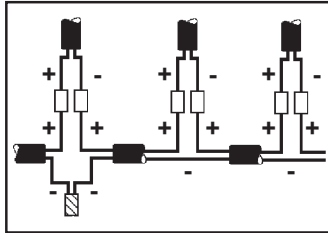
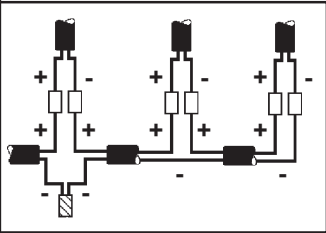


art. 9581

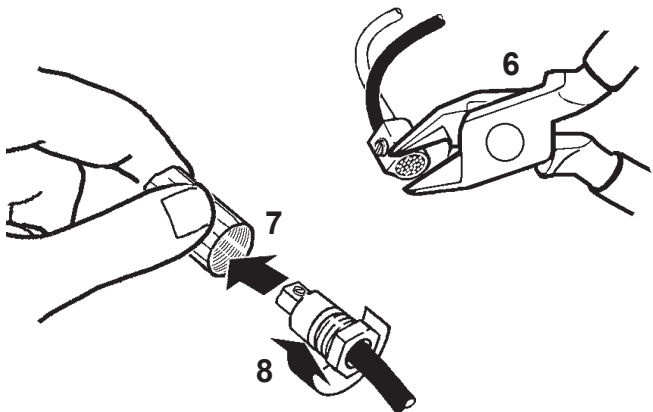
art. 9581



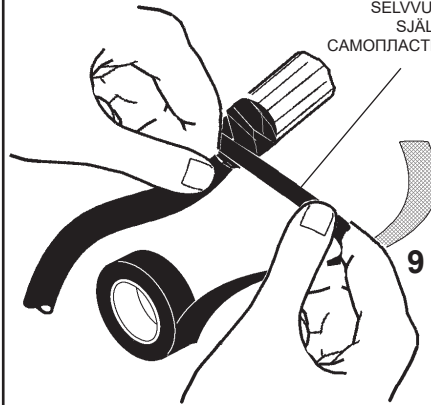
art. 9581



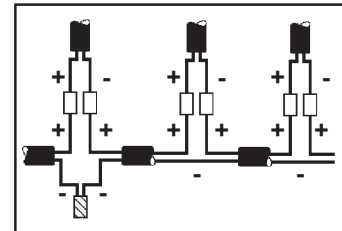
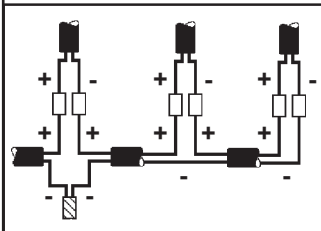
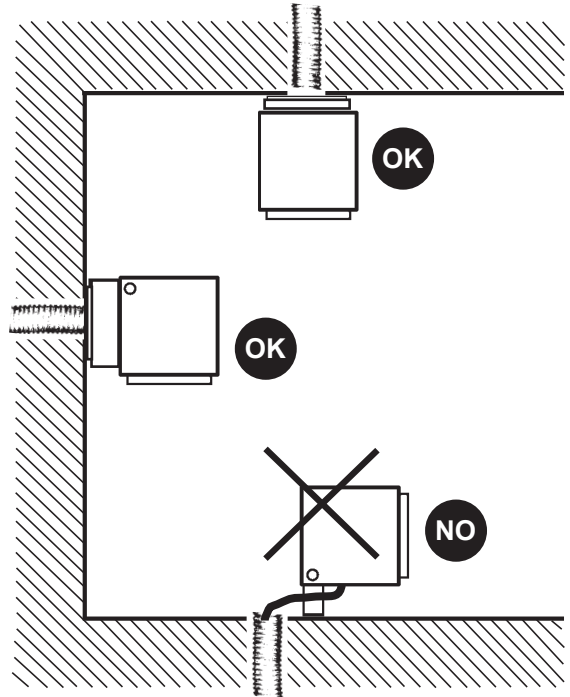
- IT N.B.: Verificare manualmente la tenuta dei cavi nel morsetto.
 EN N.B.: Manually check the tightness of the cables in the terminal board.
 FR N.B.: Veuillez vérifier manuellement la tenue des fils dans la borne.
 DE NB: Der Halt der Drähte in der Klemme ist von Hand zu prüfen.
 NL N.B.: Verifieer handmatig of de kabels goed in de klemmenstrook vastzitten.
 ES N.B.: Verificar manualmente la fijación de los cables en el terminal.
 DA N.B.: Kontroller, at ledningerne i klemmen sidder ordentligt fast.
 NO N.B.: Kontroller tettheten til kablene i terminalkortet manuelt.
 SV OBS! Kontrollera för hand att kablarna sitter ordentligt fast i klämman.
 RU ПРИМЕЧАНИЕ: Проверьте вручную прочность соединения проводов к клеммам.
 ZH 注意：手动检查接线排电缆的牢固性。



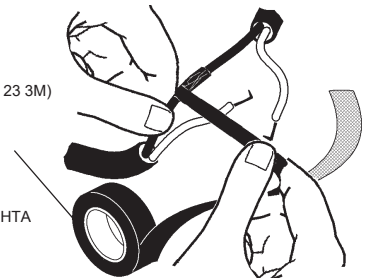
NASTRO AUTOAGGLOMERANTE
 SELF-VULCANISING TAPE
 RUBAN AUTO-SOUDABLE
 SELBSTHAFTBAND - (Klebefilm SCOTCH 23 3M)
 ZELFFUSERENDE TAPE
 CINTA AUTOAGLOMERANTE
 (SCOTCH 23 3M)
 SELVKLÆBENDE BÅND
 SELVVULKANISERENDE TAPE
 SJÄLVBINDANDE BAND
 САМОПЛАСТИФИЦИРУЮЩАЯСЯ ЛЕНТА
 自硫化帶



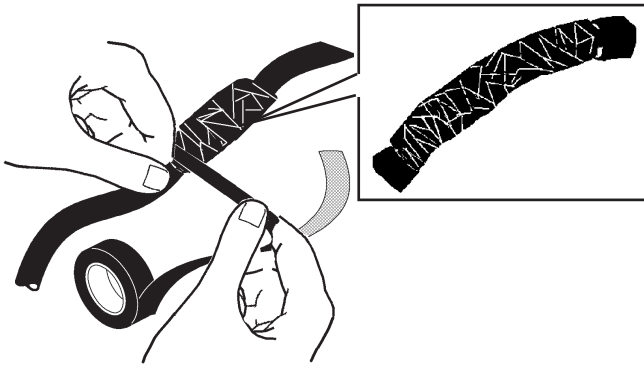
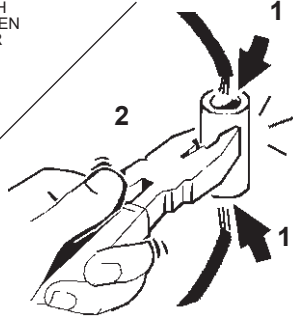
NASTRO AUTOAGGLOMERANTE - SELF-VULCANISING TAPE
 RUBAN AUTO-SOUDABLE - SELBSTHAFTBAND - (Klebefilm SCOTCH 23 3M)
 ZELFFUSERENDE TAPE - CINTA AUTOAGLOMERANTE (SCOTCH 23 3M)
 SELVKLÆBENDE BÅND - SELVVULKANISERENDE TAPE
 SJÄLVBINDANDE BAND - САМОПЛАСТИФИЦИРУЮЩАЯСЯ ЛЕНТА - 自硫化帶



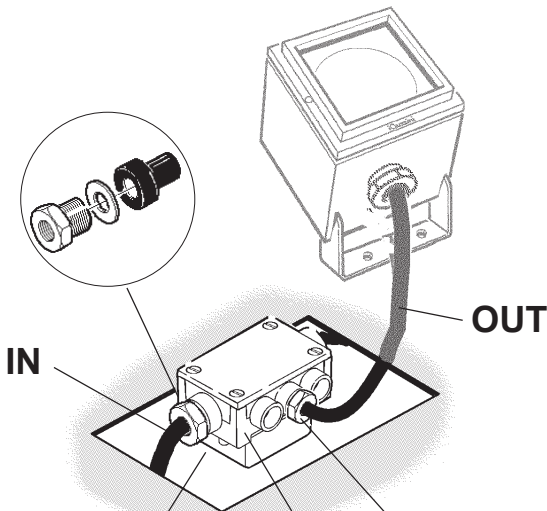
NASTRO AUTOAGGLOMERANTE
 SELF-VULCANISING TAPE
 RUBAN AUTO-SOUDABLE
 SELBSTHAFTBAND - (Klebefilm SCOTCH 23 3M)
 ZELFFUSERENDE TAPE
 CINTA AUTOAGLOMERANTE
 (SCOTCH 23 3M)
 SELVKLÆBENDE BÅND
 SELVVULKANISERENDE TAPE
 SJÄLVBINDANDE BAND
 САМОПЛАСТИФИЦИРУЮЩАЯСЯ ЛЕНТА
 自硫化帶



STAGNARE - COAT WITH TIN
 TIN ETAMER - VERZINNEN
 VERTINNEN - ESTANAR
 FORSEGLE - LÖD
 ЛУЖЕНЫЕ
 錫焊

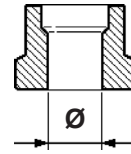
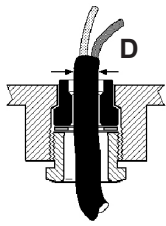
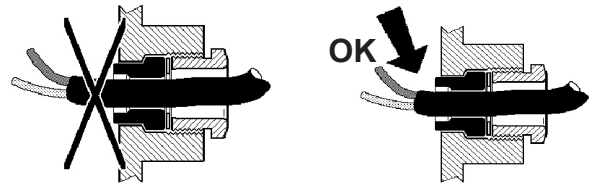
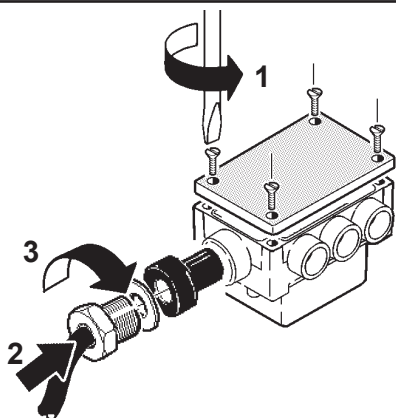
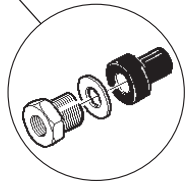


art. B915

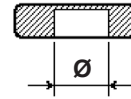
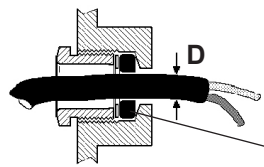
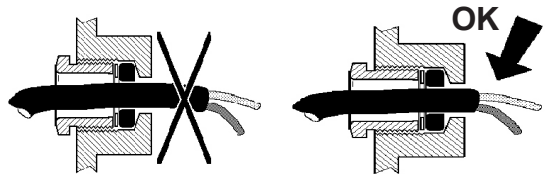
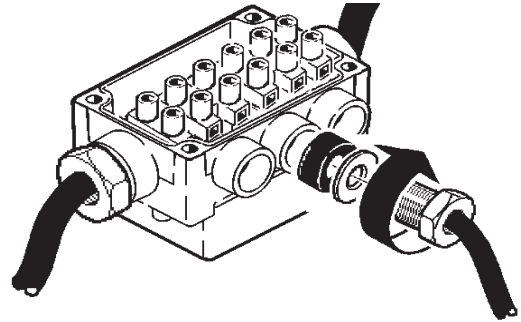


POZZETTO DI DERIVAZIONE
 BRANCH POINT
 TRAPPE POUR BOÎTE DE DÉRIVATION
 ABZWEIGSCHACHT
 CONTACTPUTJE
 CAJA DE DERIVACIÓN
 TILSLUTNINGSDÅSE
 GRENPUNKT
 KOPPLINGSBRUNN
 УЗЛОВАЯ ТОЧКА
 分支点

art. B915

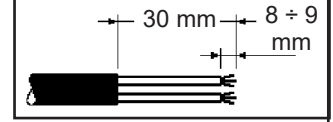
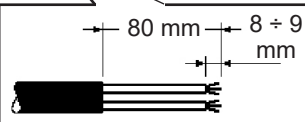
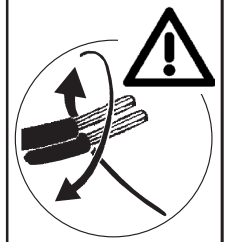
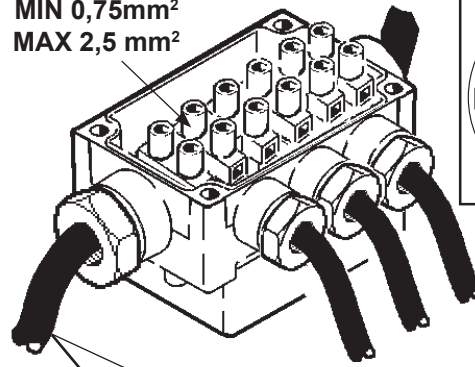


D (mm)	Ø (mm)
8,0 ÷ 10,0	8,5
10,0 ÷ 12,5	11
12,5 ÷ 14,5	13,5
14,5 ÷ 16,0	15,5

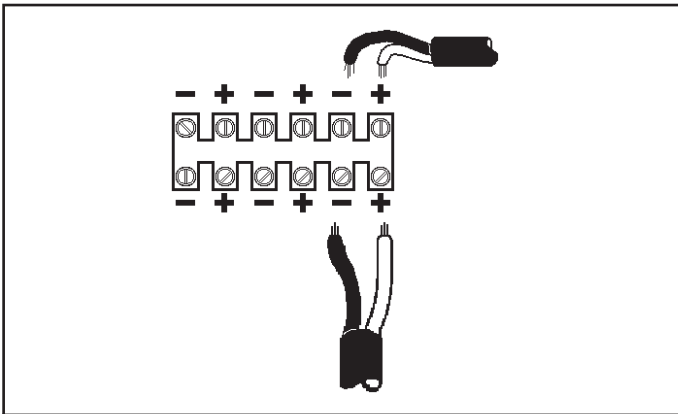


D (mm)	Ø (mm)
3,0 ÷ 5,0	3,9
6,5 ÷ 9,0	8,0
9,0 ÷ 11,5	10,5

MIN 0,75mm²
 MAX 2,5 mm²



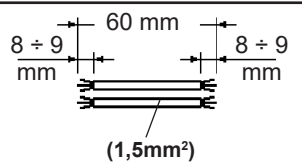
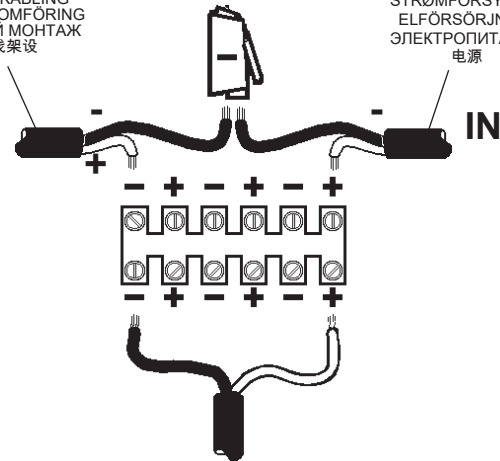
- IT N.B.: Verificare manualmente la tenuta dei cavi nel morsetto.
- EN N.B.: Manually check the tightness of the cables in the terminal board.
- FR N.B.: Veuillez vérifier manuellement la tenue des fils dans la borne.
- DE NB: Der Halt der Drähte in der Klemme ist von Hand zu prüfen.
- NL N.B.: Verifieer handmatig of de kabels goed in de klemmenstrook vastzitten.
- ES N.B.: Verifique manualmente la fijación de los cables en el terminal.
- DA N.B.: Kontroller, at ledningerne i klemmen sidder ordentligt fast.
- NO N.B.: Kontroller tettheten til kablene i terminalkortet manuelt.
- SV OBS! Kontrollera för hand att kablarna sitter ordentligt fast i klämman.
- RU ПРИМЕЧАНИЕ: Проверьте вручную прочность соединения проводов к клеммам.
- ZH 注意：手动检查接线排电缆的牢固性。



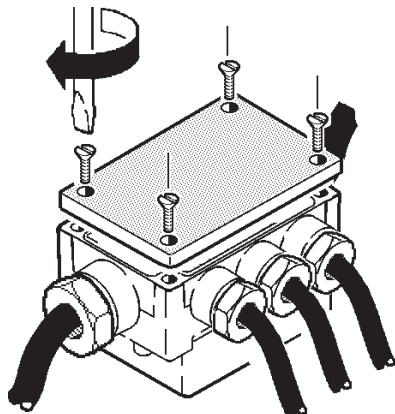
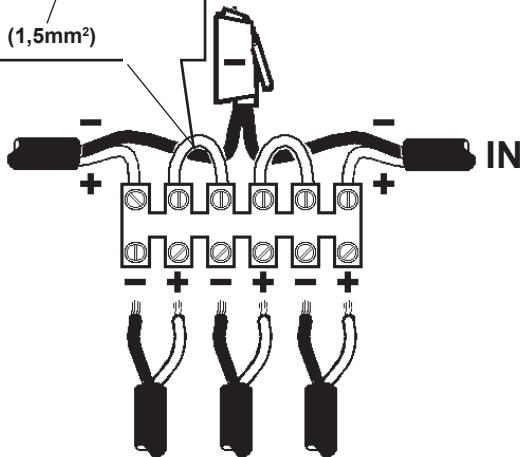
CABLAGGIO PASSANTE
FEEDTHROUGH WIRING
CABLAGE TRAVERSANT
DURCHGANGSKABEL
KABELDOORGANG
CABLEADO PASANTE
GENNEMGAENDE LEDNIN-
GER
FØRINGSKABLING
KABELGENOMFØRING
СКВОЗНОЙ МОНТАЖ
连接线架设

ALIMENTAZIONE
POWER SUPPLY
ALIMENTATION
ZUFUHR
VOEDING
ALIMENTACION
STRØMFORSYNING
STRØMFORSYNING
ELFØRSØRJNING
ЭЛЕКТРОПИТАНИЕ
电源

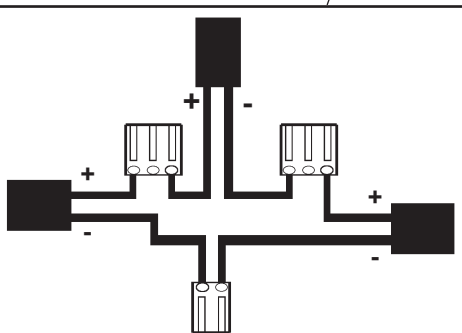
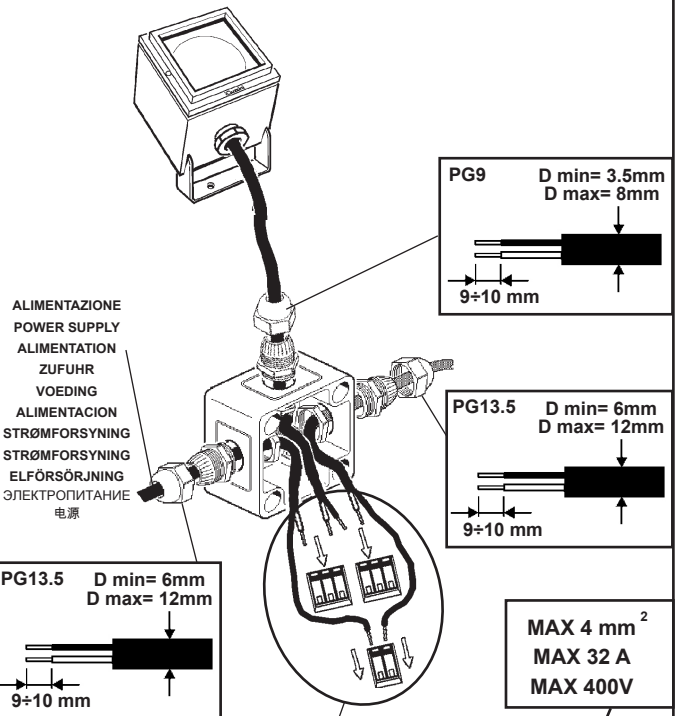
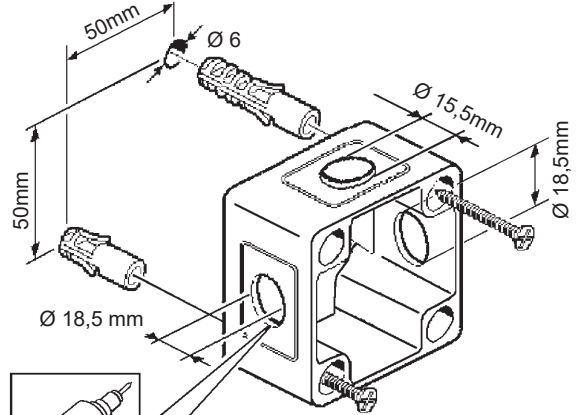
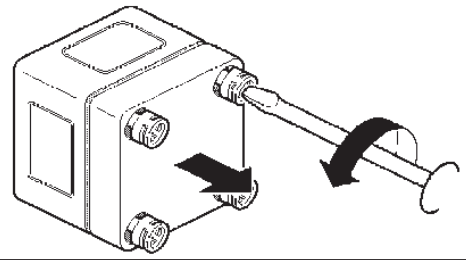
OUT

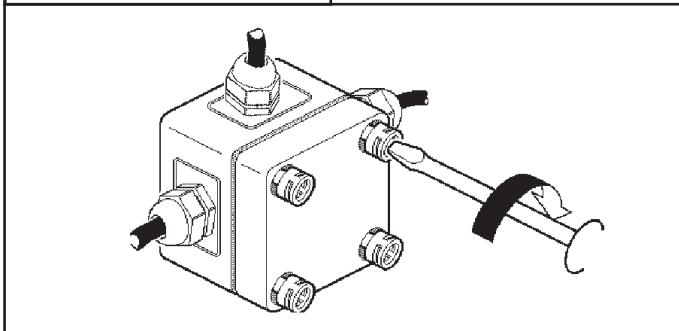
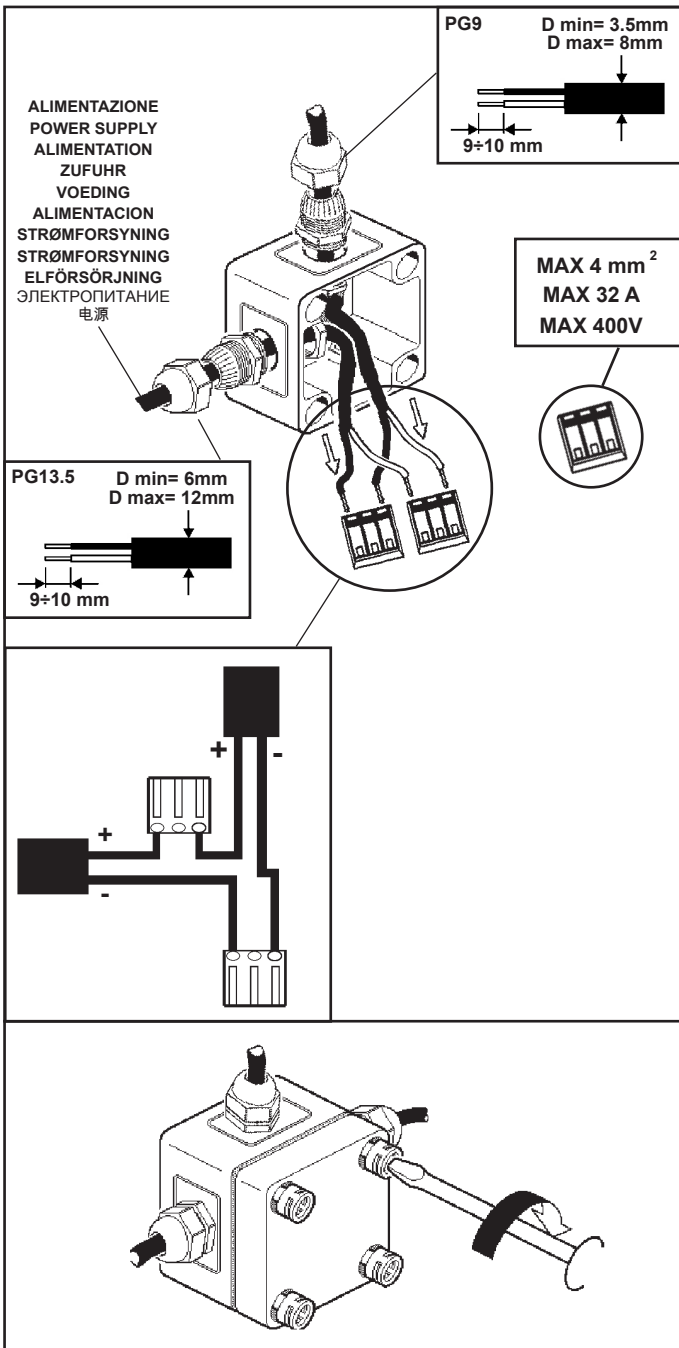


OUT

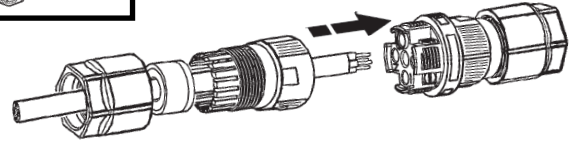
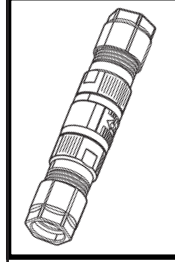


art. BZK7

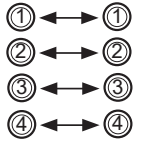
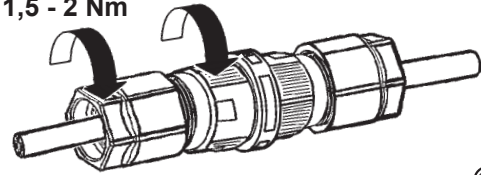




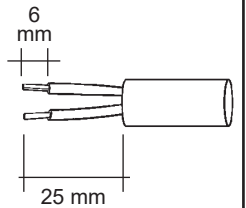
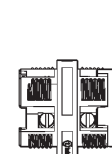
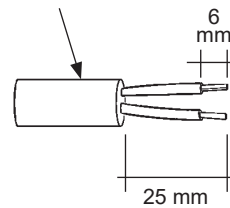
art. X188



1,5 - 2 Nm

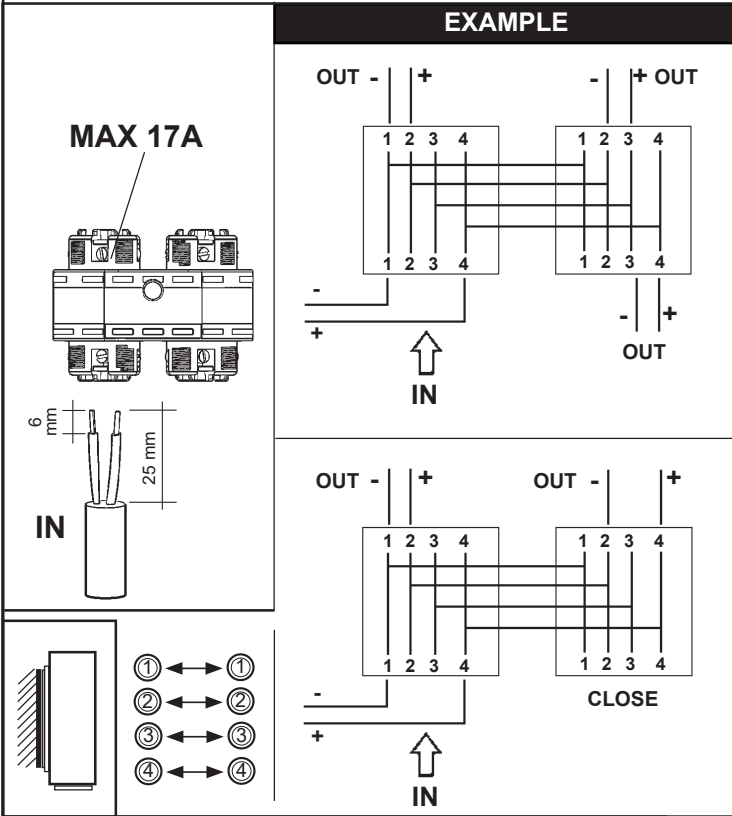
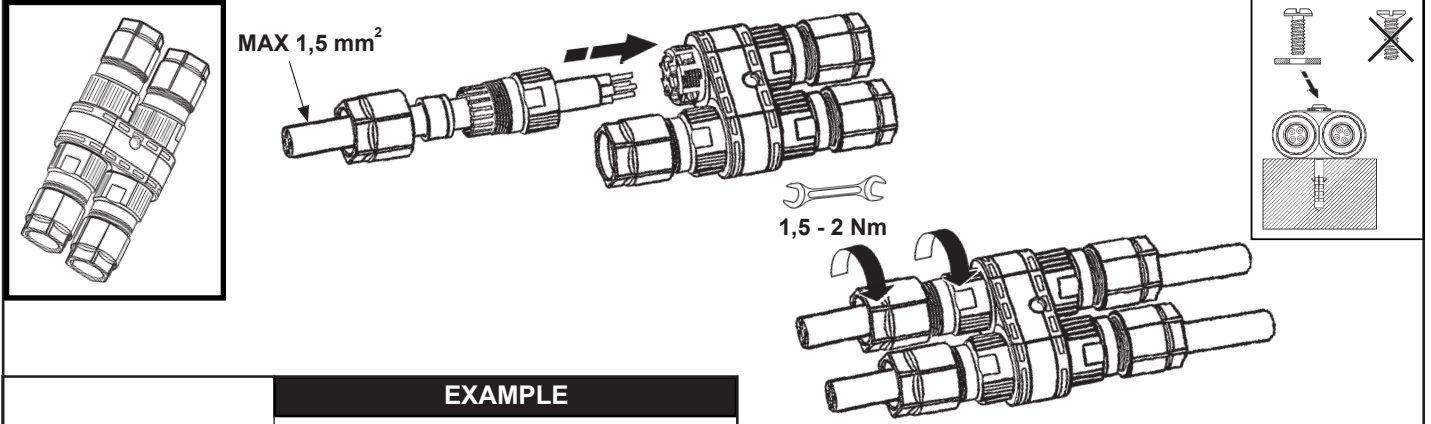


MAX 4 mm²



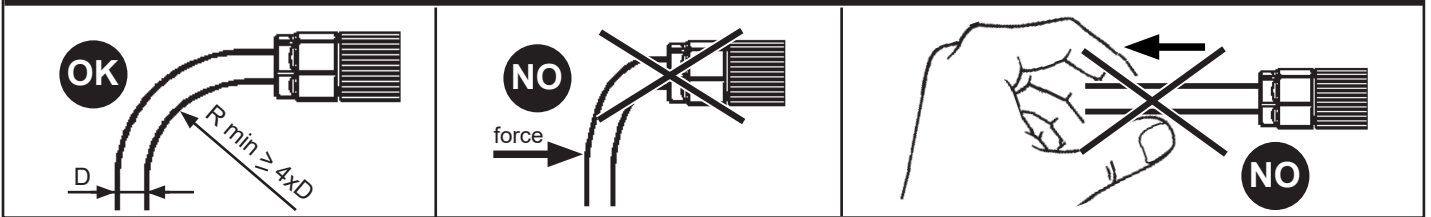
D D (mm)		
1,5 ÷ 4,5 mm		
2 ÷ 4,5 mm		
1,5 ÷ 2,5 mm	+	
5 ÷ 7 mm		
4 ÷ 7 mm	+	
2 ÷ 3,5 mm		
1,5 ÷ 2,5 mm	+	
6 ÷ 7 mm	+ +	
7 ÷ 9 mm	+	
9 ÷ 12 mm	+	

art. X189

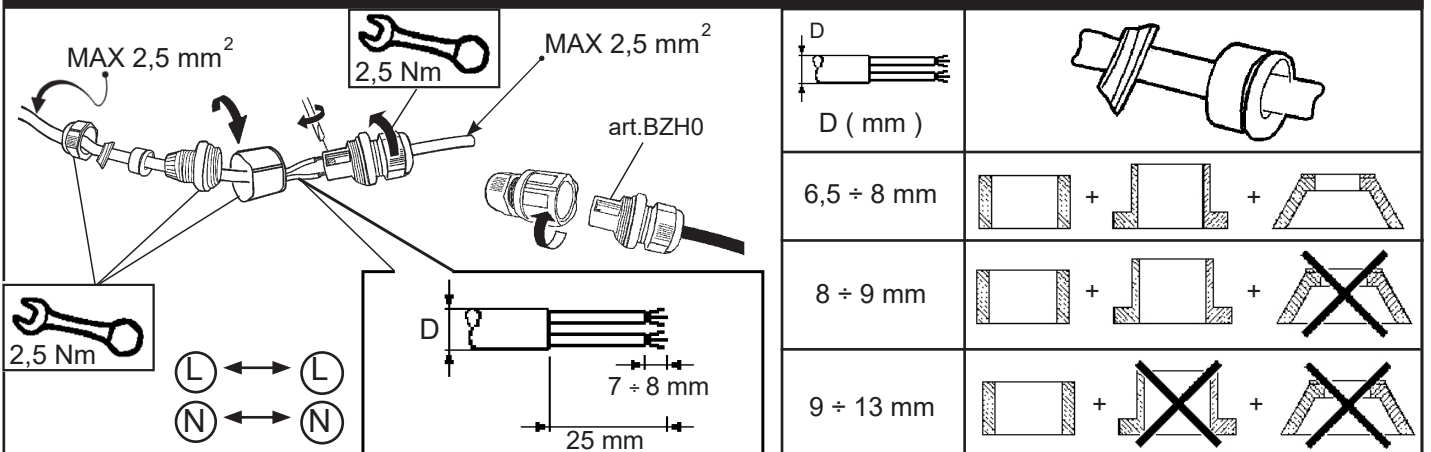


D (mm)		
1,5 ÷ 4,5 mm		
2 ÷ 4,5 mm		
1,5 ÷ 2,5 mm		
5 ÷ 7 mm		
4 ÷ 7 mm		
6 ÷ 7 mm		
7 ÷ 9 mm		
9 ÷ 12 mm		
CLOSE		

art. X188 - X189

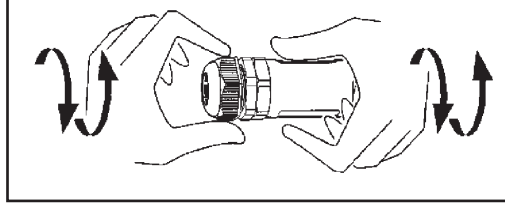
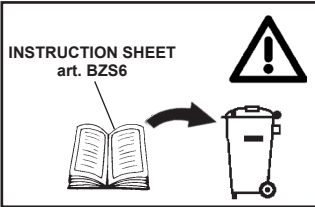


art. BZH0

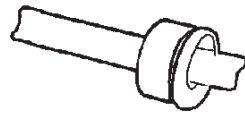
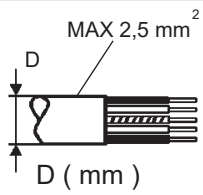
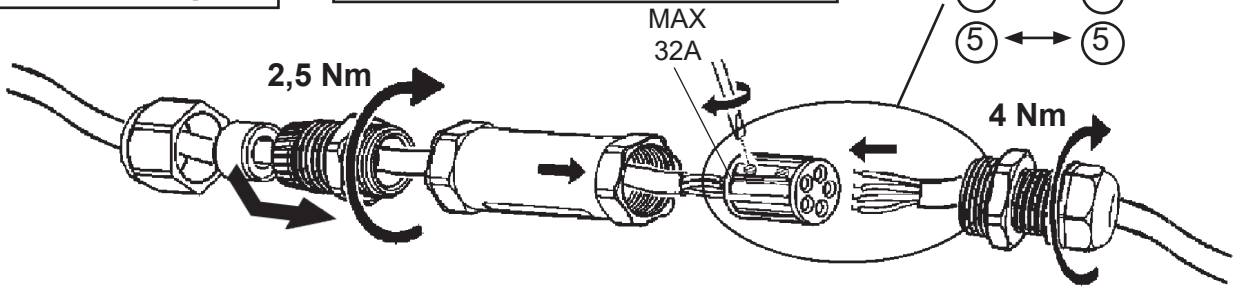


D (mm)		
6,5 ÷ 8 mm		
8 ÷ 9 mm		
9 ÷ 13 mm		

ART. BZS6



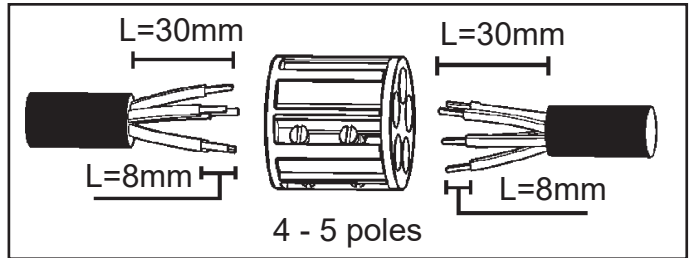
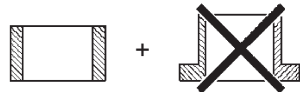
- ① ↔ ①
- ② ↔ ②
- ③ ↔ ③
- ④ ↔ ④
- ⑤ ↔ ⑤



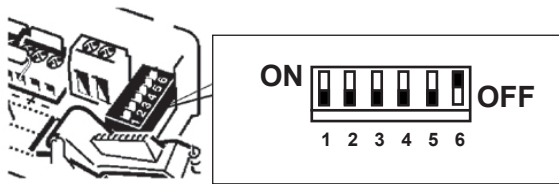
8 ÷ 11 mm



11 ÷ 17 mm



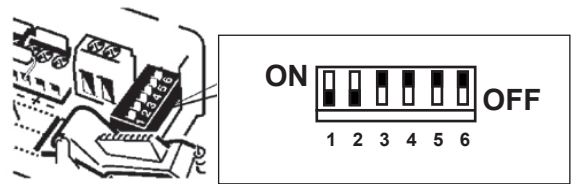
art. BZM4



	6	5	4	3	2	1
350mA	-	-	-	-	-	-
500mA	ON	-	-	-	-	-
550mA	-	ON	-	-	-	-
650mA	ON	-	-	ON	-	-
700mA	ON	ON	-	-	-	-
750mA	-	ON	ON	-	-	-
850mA	ON	-	-	-	ON	-
900mA	ON	ON	ON	-	-	-
1000mA	ON	-	-	ON	ON	-
1050mA	ON	ON	ON	ON	-	-

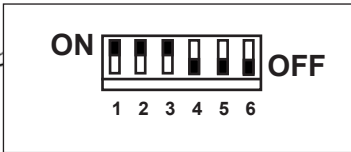
art. BZM4

art. BJ90 - BJ91 - BJ92
BJ93 - BK00 - BK01
BK02 - BK04 - BK05



	6	5	4	3	2	1
350mA	-	-	-	-	-	-
500mA	ON	-	-	-	-	-
550mA	-	ON	-	-	-	-
650mA	ON	-	-	ON	-	-
700mA	ON	ON	-	-	-	-
750mA	-	ON	ON	-	-	-
850mA	ON	-	-	-	ON	-
900mA	ON	ON	ON	-	-	-
1000mA	ON	-	-	ON	ON	-
1050mA	ON	ON	ON	ON	-	-

art. X434



	1	2	3	4	5	6
150mA	-	-	-	-	-	-
200mA	ON	-	-	-	-	-
250mA	-	ON	-	-	-	-
300mA	ON	ON	-	-	-	-
350mA	-	-	ON	-	-	-
400mA	ON	-	ON	-	-	-
450mA	-	ON	ON	-	-	-
500mA	ON	ON	ON	-	-	-
12V	ON	ON	ON	ON	-	-
24V	ON	ON	ON	-	ON	-
28V	ON	ON	ON	-	-	ON

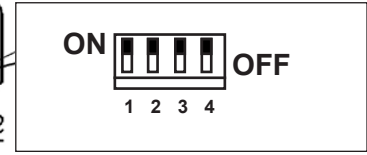
art. X435



	1	2	3	4
300mA	-	-	-	-
350mA	-	-	-	ON
400mA	-	-	ON	-
450mA	-	-	ON	ON
500mA	-	ON	-	-
550mA	-	ON	-	ON
600mA	-	ON	ON	-
650mA	-	ON	ON	ON
700mA	ON	-	-	-
750mA	ON	-	-	ON
800mA	ON	-	ON	-
850mA	ON	-	ON	ON
900mA	ON	ON	-	-
950mA	ON	ON	-	ON
1000mA	ON	ON	ON	-
1050mA	ON	ON	ON	ON

art. X435

art. BJ90 - BJ91 - BJ92 - BJ93
BK00 - BK01 - BK04 - BK05

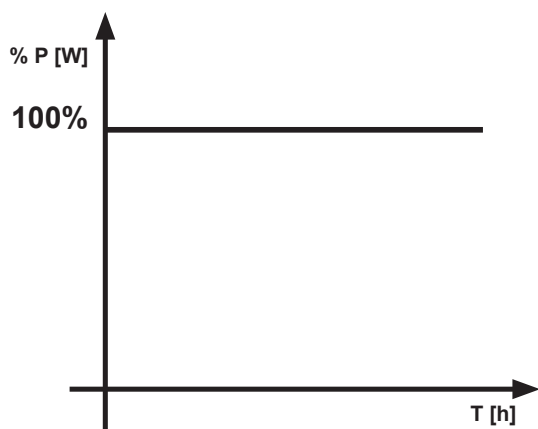


	1	2	3	4
300mA	-	-	-	-
350mA	-	-	-	ON
400mA	-	-	ON	-
450mA	-	-	ON	ON
500mA	-	ON	-	-
550mA	-	ON	-	ON
600mA	-	ON	ON	-
650mA	-	ON	ON	ON
700mA	ON	-	-	-
750mA	ON	-	-	ON
800mA	ON	-	ON	-
850mA	ON	-	ON	ON
900mA	ON	ON	-	-
950mA	ON	ON	-	ON
1000mA	ON	ON	ON	-
1050mA	ON	ON	ON	ON

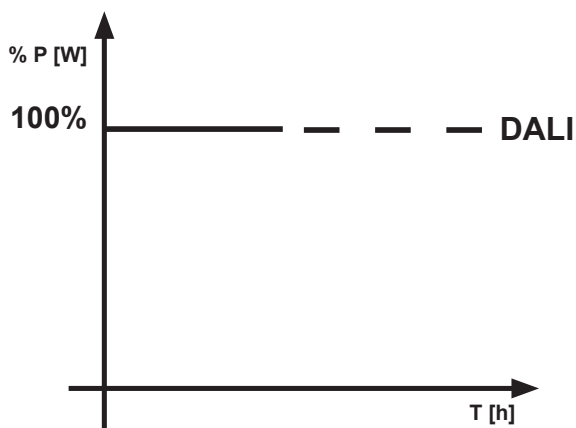
- IT "Per ridurre il rischio di strangolamento, il cavo flessibile collegato all'apparecchio deve essere efficacemente fissato alla parete, nel caso in cui esso si trovi all'interno del volume di accessibilità".
- EN "To reduce the risk of strangulation, the flexible cable connected to the luminaire must be firmly fixed to the wall, if it is located inside the space that can be accessed."
- FR « Pour réduire le risque d'étranglement, le câble flexible branché à l'appareil doit être solidement fixé au mur, s'il se trouve à l'intérieur du volume d'accessibilité. »
- DE "Um Strangulationsgefahr zu vermeiden, muss das mit dem Lichtkörper verbundene biegsame Kabel fest mit der Wand verbunden werden, wenn es sich in einem zugänglichen Bereich befindet"
- NL "Om verstrikkingsgevaar te beperken, moet de flexibele kabel, die op het apparaat aangesloten is, goed aan de muur worden bevestigd als de kabel in de toegankelijke ruimte is aangebracht".
- ES "Para reducir el riesgo de estrangulamiento, el cable flexible conectado a la luminaria se ha de fijar de manera eficaz a la pared cuando se encuentra dentro de la zona de accesibilidad".
- DA "For at mindske risikoen for strangulering, skal det fleksible kabel, der er tilsluttet apparatet være effektivt fastgjort til væggen hvis det skulle befinde sig indenfor omfanget af tilgængelighed".
- NO "For å redusere faren for kvelning må ledningen som er koblet til apparatet vær godt festet til veggen, hvis den befinner seg innenfor et området som er tilgjengelig".
- SV "För att minska strypningsrisken ska apparatens sladd förankras ändamålsenligt till väggen, i det fall den befinner sig inom åtkomstvolymen".
- RU "Для снижения опасности удушения гибкий кабель, подключенный к прибору, должен быть надежно закреплен на стене, если он находится в зоне доступности."
- ZH "如果连接至设备的软电线位于可接触的空间内,为降低被勒住窒息的风险,应将其有效地固定在墙壁上。"

REGOLAZIONE DELL'INTENSITA' LUMINOSA - ADJUSTING THE LUMINOSITY - RÉGLAGE DE L'INTENSITÉ LUMINEUSE - EINSTELLEN DER LICHTSTÄRKE
 HET REGELEN VAN DE LICHTSTERKTE - REGULACION DE LA INTENSIDAD LUMINOSA - JUSTERING AF LYSSTYRKEN - JUSTERE LYSSTYRKEN
 INSTÄLLNING AV LJUSSTYRKA - НАСТРОЙКА ИНТЕНСИВНОСТИ ОСВЕЩЕНИЯ - 调整亮度

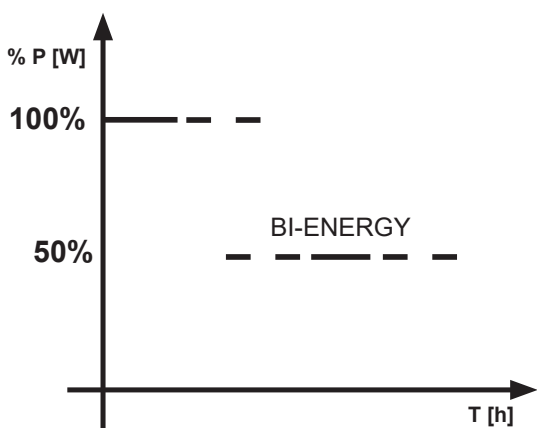
ON - OFF



DALI



BIREGIME CON CAVO PILOTA



IT Configurazione Biregime:

Il Driver erogherà un livello di intensità luminosa differente a seconda dello stato della linea LC. La transizione tra i diversi livelli di output è istantanea.

EN Dual-operation configuration:

The luminous intensity level provided by the driver will differ based on the status of the LC line. The transition between the different output levels is instantaneous.

FR Configuration double régime :

Le Driver va produire un niveau d'intensité lumineuse différent suivant l'état de la ligne LC. Le passage entre les différents niveaux d'émission est instantané.

DE Einstellungen Doppelschaltung:

Die Driver gibt eine unterschiedliche Leuchtstärke je nach Status der Linie LC. Der Übergang zwischen den verschiedenen Outputebenen erfolgt augenblicklich.

NL Configuratie twee-standen voorschakelapparaat:

De driver zal afhankelijk van de status van lijn LC voor een niveau van lichtintensiteit zorgen dat door. De overgang tussen de verschillende outputniveaus is onmiddellijk.

ES Configuración Doble Régimen:

El Driver suministrará un nivel de intensidad luminosa diferente según el estado de la línea LC. La transición entre los diferentes niveles de potencia es instantánea.

DA Biregime konfiguration:

Driver udsender et forskelligt lysstyrkeniveau alt efter tilstanden for LC-linjen. Overgangen mellem de forskellige outputniveauer sker øjeblikkeligt.

NO Konfigurasjon av Biregimer:

Driver for lysmitterende diode vil gi forskjellige lysnivåer alt etter linjestatusen LC. Overgangen mellom de forskjellige nivåene med output er øyeblikkelig.

SV Dubbelverkande konfigurering:

Driver ger olika ljusstyrka beroende på tillståndet för linje LC. Övergången mellan de olika utgångsnivåerna är omedelbar.

RU Конфигурация Biregime:

Драйвер обеспечивает разный уровень световой мощности в зависимости от состояния линии LC. Переход от одного выходного уровня к другому производится мгновенно.

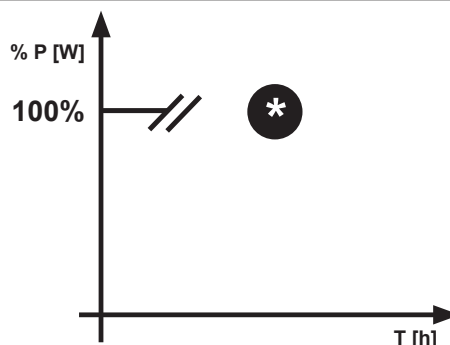
ZH 二元操作配置:

由 LED 驱动器提供的光强等级将根据 LC 线的状态而有所不同。不同输出强度之间可实现瞬时转换。



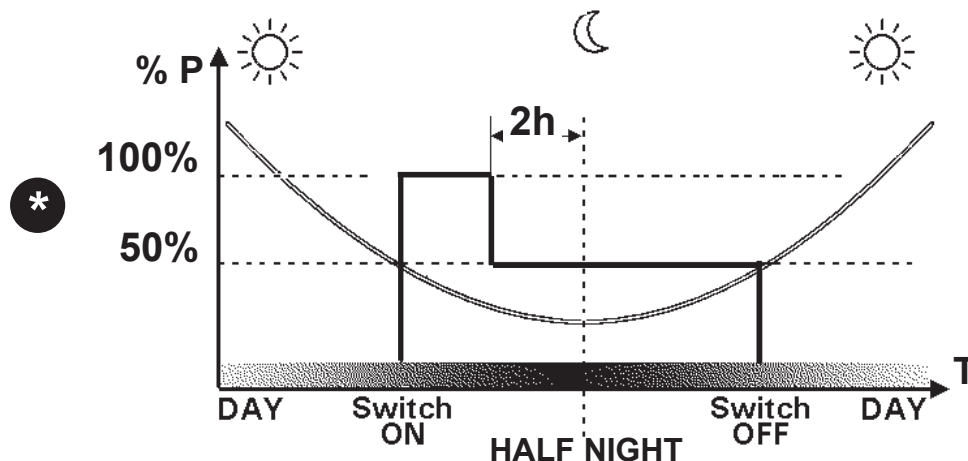
Stato linea Lc Status of line Lc État de la ligne Lc Status Linie Lc Status lijn Lc Estado línea Lc Tilstand linje Lc Status linje Lc Tillstånd linje Lc Состояние линии Lc 线 Lc 的状态	Output (LED Driver) Output (LED driver) Émission (LED Driver) Output (LED Driver) Output (LED Driver) Potencia (LED Driver) Output (Driver LED) Output (Driver for lysemmitterende diode) Utgång (LED Driver) Выход (LED Driver) 输出 (LED 驱动器)
Alimentata Powered Alimentée Gespeist Gevoed Alimentada Tilsluttet Strømført Matad Запитана 受电	Livello 1 (Default = 50%) Level 1 (Default = 50%) Niveau 1 (Défaut = 50%) Ebene 1 (Default = 50%) Niveau 1 (Default = 50%) Nivel 1 (Defecto = 50%) Niveau 1 (Default = 50%) Nivå 1 (Default = 50%) Nivå 1 (standard = 50 %) Уровень 1 (По умолчанию = 50%) 等级 1 (默认 = 50%)
Non alimentata Not powered Non alimentée Nicht gespeist Niet gevoed No alimentada Ikke tilsluttet Ikke strømført Icke matad Не запитана 未受电	Livello 2 (Default = 100%) Level 2 (Default = 100%) Niveau 2 (Défaut = 100%) Ebene 2 (Default = 100%) Niveau 2 (Default = 100%) Nivel 2 (Defecto = 100%) Niveau 2 (Default = 100%) Nivå 2 (Default = 100%) Nivå 2 (standard = 100 %) Уровень 2 (По умолчанию = 100%) 等级 2 (默认 = 100%)

MIDDLE OF THE NIGHT



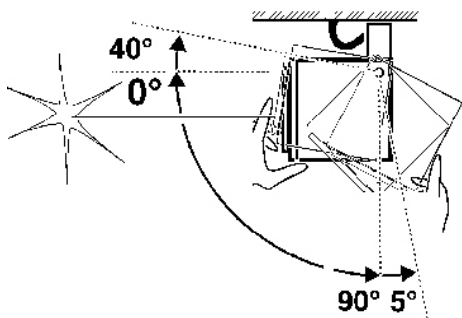
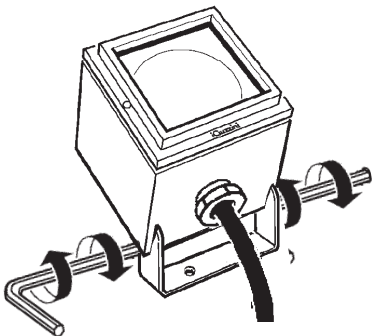
- IT** Il profilo di dimmerazione notturna definito nel programma fa riferimento alla media annua della metà notte, che viene calcolato in base all'alba ed al tramonto teorici. Per ottenere un riconoscimento corretto dell' orario alba-tramonto si consiglia di adottare sistemi di accensione e spegnimento del prodotto più fedeli possibile al calendario astronomico, es. fotocellula o timer collegato al calendario astronomico.
- EN** The dimming profile defined in the reference schedule is referenced to the annual average middle of the night, which is calculated based on the theoretical sunrise and sunset times. To ensure that the dawn-dusk time is recognised correctly, it is advisable to use product activation/deactivation systems that match the astronomical calendar as close as possible, for example a photocell or timer linked to the astronomical calendar.
- FR** Le profil de gradation nocturne défini dans le programme se réfère à la moyenne annuelle de la mi-nuit, il est calculé en fonction du lever et du coucher du soleil théoriques. Afin de relever exactement l'heure de lever et de coucher du soleil, il est conseillé d'utiliser des systèmes d'allumage et d'extinction du produit les plus fidèles possibles au calendrier astronomique tels que cellule photoélectrique ou minuterie reliée au calendrier astronomique.
- DE** Das im Programm definierte nächtliche Dimmprofil bezieht sich auf den jährlichen Durchschnittswert der Nachtmittle, welcher auf Grundlage des theoretischen Sonnenauf- und Sonnenuntergangs berechnet wird. Zum Erhalt einer korrekten Erkennung der Zeiten des Sonnenauf- und Sonnenuntergangs empfiehlt sich die Anwendung von Ein- und Ausschaltssystemen des Produkts, die dem astronomischen Kalender möglichst getreu folgen, z.B. mit dem astronomischen Kalender verbundene Photozellen oder Timer.
- NL** Het profiel voor dimmen tijdens de nachtelijke uren dat gedefinieerd is in het programma, is gebaseerd op het jaargemiddelde midden in de nacht, dat berekend wordt op basis van de theoretische tijdstippen van de dageraad en de schemering. Om een juiste herkenning van de tijdstippen van dageraad-schemering te verkrijgen wordt geadviseerd om in- en uitschakelsystemen met het product te gebruiken die zo goed mogelijk met de astronomische kalender overeenkomen, bijvoorbeeld een fotocel of timer die verbonden is met de astronomische kalender.
- ES** El perfil de regulación nocturna del programa se basa en el promedio anual de la mitad de la noche, que se calcula en base al alba y al ocaso teóricos. Para el correcto reconocimiento del horario alba-ocaso, se recomienda adoptar sistemas de encendido y apagado del producto que se ajusten con la mayor precisión posible al calendario astronómico; por ejemplo, una fotocélula o un temporizador conectado al calendario astronómico.
- DA** Natdæmpningsprofilen, der er defineret i programmet, refererer til det årlige gennemsnit af midten af natten, som beregnes på baggrund af teoretisk solopgang og solnedgang. For at få en korrekt genkendelse af solopgangs-/solnedgangstiden anbefales det at bruge systemer for tænding og slukning af produktet, som er så tro som muligt over for den astronomiske kalender, f.eks. fotocelle eller timer, som er forbundet til den astronomiske kalender.
- NO** Profilen for nattdimming som er defineret i programmet refererer seg til gjennomsnittlig midnatt gjennom hele året, beregnet på grunnlag av teoretisk soloppgang og solnedgang. For å få korrekt gjenkjenning av klokkeslettet for soloppgang/solnedgang, anbefaler vi at produktet tennes og slukkes ved hjelp av systemer som er så nøyaktige som mulig i forhold til den astronomiske kalenderen, f. eks. fotocelle eller timer koblet til den astronomiske kalenderen.
- SV** Nattdimmerprofilen som definieras i programmet avser det årliga genomsnittet för midnatt och baseras på teoretisk soluppgång och solnedgång. För en korrekt identifiering av tiderna för gryning/skymning ska tändnings- och släckningssystem tillämpas för produkten som är så tillförlitliga som möjligt för den astronomiska kalendern, t.ex. fotocell eller timer som är ansluten till den astronomiska kalendern.
- RU** Профиль мощности освещения ночью, определенный в программе, относится к среднегодовому в в середине ночи, который рассчитывается на основании теоретических значений рассвета и заката. Для правильного определения расписания от рассвета до заката рекомендуется использовать системы включения и выключения изделия, как можно более точно совпадающие с астрономическим календарем, например, фотоэлемент или таймер, соединенные с астрономическим календарем.
- ZH** 参考日程中定义的调光配置文件可参考夜晚的年平均值，其基于理论上的日出和日落时间计算得出。为确保得出的黎明黄昏时间正确无误，建议使用最接近天文历的产品激活/禁用系统，例如与天文历相连的光电管和计时器。

- IT** Il prodotto riduce automaticamente il flusso luminoso nelle ore notturne in base alle accensioni e agli spegnimenti così come specificato nella seguente immagine.
 • il profilo di dimmerazione inizia dopo 1 giorno di funzionamento
 • La precisione del profilo si ha dopo 8 giorni di funzionamento
- EN** The product automatically reduces the luminous flux during the night based on switch on/off as shown in the figure below.
 • The dimming profile starts after 1 day of operation
 • Profile precision is achieved after 8 days of operation
- FR** Le produit baisse automatiquement le flux lumineux pendant les heures nocturnes sur la base des allumages et des extinctions comme expliqué dans l'image suivante.
 • Le profil de gradation démarre après 1 jour de fonctionnement.
 • La précision du profil est obtenue après 8 jours de fonctionnement.
- DE** Das Produkt reduziert automatisch den Lichtstrom während der Nachtstunden, und zwar auf der Basis der Ein- und Ausschaltungen, wie in nachfolgender Abbildung gezeigt wird.
 • Die Dimmprofil-Funktion ist nach einer Betriebsdauer von 1 Tag aktiv.
 • Die Präzision des Profils ist nach einer Betriebsdauer von 8 Tagen erreicht.
- NL** Het apparaat beperkt de lichtstroom automatisch tijdens de nachturen, aan de hand van de onsteking en de uitschakeling, zoals wordt beschreven in de volgende afbeelding.
 • Het profiel voor dimmen begint na 1 dag werking
 • De nauwkeurigheid van het profiel wordt bereikt na 8 werkdagen
- ES** El producto reduce automáticamente el flujo luminoso en las horas nocturnas según los encendidos y los apagados como indicado en la imagen siguiente.
 • El perfil de regulación se inicia después de 1 día de funcionamiento
 • La precisión del perfil se obtiene después de 8 días de funcionamiento
- DA** Produktet reducerer automatisk lysstrømmen i nattimerne alt efter tænd- og slutindgreb, som angivet i følgende billede.
 • Natdæmpningsprofilen starter op efter 1 dag i funktion
 • Præcisionsindstillingen af profilen indtræder efter 8 dage i funktion
- NO** Produktet reduserer automatisk lysstrømmen om natten avhengig av tennningene og slukkingene, som vist i figuren nedenfor.
 • Profilen for nattdimming starter etter at den har fungert i 1 dag
 • Profilen vil være helt presis etter 8 dager.
- SV** Produkten minskar automatiskt ljusstyrkan nattetid baserat på tändningarna och släckningarna, som visas i bilden nedan.
 • Nattdimmerprofilen börjar efter 1 driftdag
 • Profilens exakthet erhålls efter 8 driftdagar
- RU** Прибор автоматически сокращает световой поток в ночное время в зависимости от числа включений и выключений, как указано на следующем изображении.
 • Функция профильного диммирования запускается через один день работы.
 • Максимальная точность профиля достигается через 8 дней работы.
- ZH** 如下图所示，本产品夜间会根据开/关自动降低光通量。
 • 调光设置在运行 1 天后开启
 • 设置精度在运行 8 天后实现



IT Il prodotto è programmabile tramite l'interfaccia di programmazione (art.MY92).
 EN The product can be programmed through the programming interface (art.MY92).
 FR Le produit est programmable à l'aide de l'interface de programmation (art.MY92).
 DE Das Produkt ist über die Programmierschnittstelle programmierbar (art.MY92).
 NL Het product kan geprogrammeerd worden via de programmeringsinterface (art. MY92).
 ES El producto es programable mediante la interfaz de programación (art.MY92).
 DA Produktet kan programmeres via programmeringsgrænsefladen (art.MY92).
 NO Produktet kan programmeres med programmeringsgrensesnittet (art.MY92).
 SV Produkten kan programmeras med programmeringsgränssnittet (art.MY92).
 RU Продукт можно запрограммировать посредством интерфейса программирования (art.MY92).
 ZH 该产品可以通过编程接口进行编程 (art.MY92)。

IT ATTENZIONE: il tipo di dimmer trailing/leading edge che verrà utilizzato, dovrà essere provato dal cliente per verificarne il corretto funzionamento con l'apparecchio/driver iGuzzini.
 EN IMPORTANT: the type of dimmer trailing/leading edge that will be used, must be tested by the customer to check that it operates correctly with the iGuzzini luminaire/driver.
 FR ATTENTION : le type de gradateur à coupure de phase avant/arrière qui sera utilisé devra être testé par le client pour s'assurer qu'il fonctionne correctement avec l'appareil/driver iGuzzini.
 DE ACHTUNG: Der zu verwendende Trailing-/Leading Edge-Dimmertyp ist vom Kunden zu testen, um den reibungslosen Betrieb mit dem Gerät/Treiber von iGuzzini zu gewährleisten.
 NL OPGELET: de klant moet het gebruikte type trailing/leading edge dimmer testen om de correcte werking met het apparaat/de driver van iGuzzini te controleren.
 ES ATENCIÓN: el tipo de regulador trailing/leading edge utilizado debe ser aprobado por el cliente para comprobar el funcionamiento correcto con la luminaria /controlador iGuzzini.
 DA GIV AGT: Lysdæmpertypen trailing/leading edge, som vil blive anvendt, skal godkendes af kunden, for at verificere dens korrekte funktion med iGuzzini apparatet/driveren.
 NO ADVARSEL: typen dimmer trailing/leading edge som brukes må godkjennes av kunden for å garantere korrekt funksjon sammen med apparatet/driver fra iGuzzini.
 SV OBSERVERA: kunden måste testa den typ av trailing/leading edge dimmer (bakkantsdimmer/framkantsdimmer) som kommer att användas för att säkerställa att den fungerar korrekt tillsammans med apparaten/driverheten från iGuzzini.
 RU ВНИМАНИЕ: пользователь обязан убедиться в надлежащей работе с устройством/драйвером iGuzzini диммера по переднему или заднему фронту, который планируется использовать.
 ZH 注意：用户在使用所选类型的后沿调光器或前沿调光器之前，要先检查其是否能按 iGuzzini 设备/驱动器上正确运行。

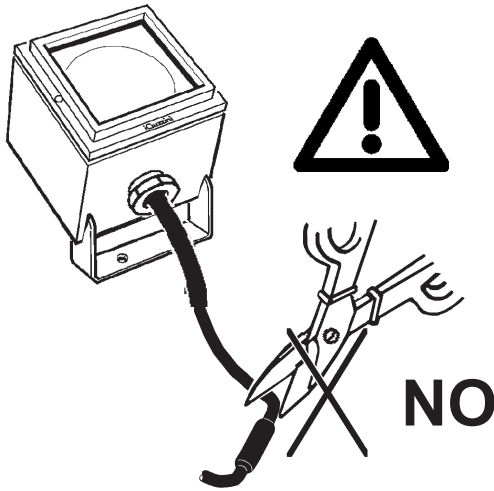


DALI

CARICO DALI / DALI LOAD CHARGE DALI (COURANT MAXI ADMISSIBLE) DALI-LAST DALI VERMOGEN CARGA DALI DALI STRØMSTYRKE BELASTNING FOR "DALI" DALI-BELASTNING МАКС. ТОК СИСТЕМЫ DALI С РЕГУЛЯЦИЕЙ ИНТЕНСИВНОСТИ СВЕТА DALI 智能调光系统允许的最大电流量	INDIRIZZI DALI DALI ADDRESSES ADRESSES DALI DALI-ADRESSEN DALI ADRESSEN DIRECCIONES DALI DALI ADRESSER ADRESSER TIL "DALI" DALI-ADRESSER ЛОГИЧЕСКИЕ АДРЕСА СИСТЕМЫ DALI DALI智能调光系统计算机指定控制参数
1 (2 mA)	1

IT Il prodotto è conforme allo standard DALI, con riferimento alle norme EN 62386-101, EN62386-102, EN62386-207.
 EN The product complies with the DALI standard, with reference to the EN 62386-101, EN 62386-102 and EN 62386-207 standards.
 FR Le produit est conforme à la norme DALI, repris dans les documents EN 62386-101, EN62386-102, EN62386-207.
 DE Das Produkt erfüllt den DALI-Standard unter Bezugnahme auf die Normen EN 62386-101, EN62386-102, EN62386-207.
 NL Het product voldoet aan de DALI-standaard, verwijzend naar de normen EN 62386-101, EN62386-102, EN62386-207.
 ES El producto es conforme al estándar DALI, con referencia a las normas EN 62386-101, EN62386-102, EN62386-207.
 DA Produktet stemmer overens med DALI-standarden med henvisning til standarderne EN 62386-101, EN62386-102, EN62386-207.
 NO Produktet er i samsvar med DALI-standarden i henhold til standardene NEK-EN-62386-101, NEK-EN-62386-102, NEK-EN-62386-207.
 SV Produkten överensstämmer med DALI-standarden, med hänvisning till standarderna EN 62386-101, EN62386-102, EN62386-207.
 RU Товар отвечает стандарту DALI, со ссылкой на стандарты EN 62386-101, EN62386-102, EN62386-207.
 ZH 该产品符合数字寻址灯控接口 (DALI) 标准，并且参考 EN 62386-101、EN 62386-102 和 EN 62386-207 标准。

IT Le prestazioni e la sicurezza dell'apparecchio sono garantite soltanto per oscillazioni della corrente del $\pm 5\%$ rispetto al valore nominale.
La conformità alla norma è garantita soltanto utilizzando gruppi driver iGuzzini.
Nel caso di utilizzo di driver diversi, per tutte le informazioni tecniche aggiuntive, contattare la iGuzzini.
 EN The performance level and safety of the lighting fixture are only guaranteed for oscillations of $\pm 5\%$ in the current, in relation to the nominal value.
Conformity with the standard is guaranteed only if iGuzzini driver assemblies (item code) are used.
When using other drivers, contact iGuzzini for any additional technical information.
 FR Les performances et la sécurité de l'appareil ne sont assurées que pour des oscillations de courant de $\pm 5\%$ par rapport à la valeur nominale.
La conformité à la norme n'est assurée qu'en cas d'utilisation de blocs drivers iGuzzini.
Si vous utilisez des drivers différents, pour toute information technique supplémentaire, veuillez contacter iGuzzini.
 DE Die Leistungen und die Sicherheit des Geräts sind nur für vom Vorschaltgerät abgehende Spannungsschwankungen von $\pm 5\%$ in Bezug auf den Nennwert gewährleistet.
Die Übereinstimmung mit der Vorschrift ist nur mit dem Einsatz von iGuzzini-Drivergruppen gewährleistet.
Werden andere Treiber verwendet, ist für sämtliche zusätzlichen technischen Informationen iGuzzini zu Rate zu ziehen.
 NL De prestaties en de veiligheid van het apparaat zijn alleen gegarandeerd voor spanningsvariaties van $\pm 5\%$ ten opzichte van de nominale waarde.
De conformiteit aan de norm wordt alleen gegarandeerd als u iGuzzini driver groepen gebruikt.
En caso de utilización de drivers diferentes, para conocer la información técnica adicional ponerse en contacto con iGuzzini.
 ES Las prestaciones y la seguridad del aparato están garantizada solamente con oscilaciones de la corriente del $\pm 5\%$ respecto al valor nominal.
La conformidad a la norma se garantiza solamente con el uso de grupos driver iGuzzini.
Voor het gebruik van andere drivers dient u contact op te nemen met iGuzzini voor alle verdere technische informatie.
 DA Armaturets ydelse og sikkerhed kan kun garanteres ved strømsvingning på $\pm 5\%$ i forhold til den nominelle værdi.
Opfyldelse af reglerne garanteres kun ved brug af driverenheder fra iGuzzini.
Hvis du anvender forskellige drivere, bedes du kontakte iGuzzini for alle de øvrige tekniske informationer.
 NO Ytelsesnivået og sikkerheten til lysarmaturen kan kun garanteres for svingninger på $\pm 5\%$ i strømmen, i forhold til nominell verdi.
Samsvar med forskriften garanteres bare ved bruk av drivergrupper fra iGuzzini.
Ved bruk av forskjellige drivere, ta kontakt med iGuzzini for all ekstra teknisk informasjon.
 SV Utrustningens prestanda och säkerhet garanteras endast vid en strömoscillation på $\pm 5\%$ i förhållande till nominellt värde.
Överensstämmelse med standard garanteras endast genom att använda driverenheter av typ iGuzzini.
Vid användning av andra driverenheter ber vi att ni kontaktar iGuzzini för vidare teknisk information.
 RU Эксплуатационные качества и безопасность прибора гарантируются только при колебаниях тока $\pm 5\%$ от номинального значения.
Соответствие нормативу гарантируется только при использовании групп драйверов iGuzzini.
Для получения необходимой технической информации при использовании других драйверов свяжитесь с компанией iGuzzini.
 ZH 只有使用了IGUZZINI的驱动器系列，产品的合格性才能被保证。
如果使用其他驱动器，请联系iGuzzini公司了解所有其他技术信息。



IT In caso di danneggiamento del cavo flessibile esterno, questo deve essere sostituito dal costruttore, o dal suo servizio di assistenza, o da personale qualificato equivalente, al fine di evitare pericoli.

EN Should the outer flexible cable be somehow damaged, the latter should be replaced by the manufacturer, or by the corresponding service centre, or by an appropriate and qualified member of staff in order to avoid all risk of danger.

FR Si le câble flexible extérieur est abîmé, faites-le remplacer par le fabricant, par son service après-vente ou par un professionnel du secteur agréé afin d'éviter tout danger.

DE Sollte das äußere Kabel beschädigt sein, so muss es aus Sicherheitsgründen vom Hersteller, dessen Kundendienst oder von dazu autorisiertem Personal ausgewechselt werden.

NL Mocht de externe flexibele slang beschadigd worden, dan moet deze worden vervangen door de fabrikant of door een bevoegde installateur, zodat eventueel gevaar vermeden wordt.

ES En caso de daños el cable flexible externo debe substituirse por el fabricante, su servicio de asistencia o personal calificado equivalente para evitar peligros.

DA Hvis den yderste ledning beskadiges, skal den udskiftes af producenten eller er et autoriseret teknisk servicecenter, eller af kvalificerede fagfolk, så man undgår farlige situationer.

NO Hvis ytre fleksible kabel skulle bli skadet, skal denne skiftes ut av produsenten eller tilsvarende servicecenter eller av en egnet og kvalifisert fagperson for å unngå farensisiko.

SV Om den yttre kabeln skadas ska den bytas ut av tillverkaren, av dess auktoriserade verkstad eller av likvärdig kvalificerad personal för att undvika alla typer av risker.

RU В случае повреждения внешнего гибкого кабеля во избежание риска поручите его замену производителю, уполномоченному сервису или квалифицированному электрику.

ZH 如果外部软缆损坏，须由生产商、对应服务中心或能胜任和资深的员工更换新的电缆，以避免任何可能的危险。

IT Cablare alla rete elettrica il trasformatore solo dopo aver effettuato il collegamento ai prodotti

EN Wire the transformer to the electrical mains only after the connection to the products has been carried out

FR N'effectuer le câblage au réseau électrique qu'après avoir effectué le raccordement aux produits

DE Schließen Sie den Transformator erst nach der Verdrahtung an den Produkten am Stromnetz an.

NL Verbind de transformator alleen op het elektrische net nadat u alle producten heeft aangesloten.

ES Cablear el transformador a la red eléctrica sólo después de conectar los productos

DA Tilslut transformatoren til strømforsyningsnettet, efter at have foretaget tilslutningen til produkterne.

NO Omformeren skal kun kobles til strømnettet etter at tilkoblingen til produktene er gjennomført.

SV Anslut transformatorn till elnätet först efter att anslutningen till produkterna har utförts.

RU Подвести кабель трансформатора к электрической сети, только после соединения с продуктами

ZH 只有连接灯具后，才可以把变压器连接到电源线上。

IT N.B.: Per la sostituzione del LED contattare l'azienda iGuzzini.

EN N.B.: For information on LED replacement please contact iGuzzini.

FR N.B.: Pour procéder au remplacement de la LED, adressez-vous à la société iGuzzini.

DE N.B.: Bezüglich des Austausches der LED kontaktieren Sie bitte die Firma iGuzzini.

NL N.B.: Voor het vervangen van de LED neemt u contact op met het bedrijf iGuzzini.

ES NOTA: Para sustituir el LED llame a la empresa iGuzzini.

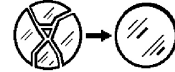
DA N.B.: For udskiftning af lysdioden, skal man kontakte iGuzzini.

NO N.B.: For informasjon om skifte av LED, vennligst ta kontakt med iGuzzini.

SV OBS! För byte av lysdioden, kontakta företaget iGuzzini.

RU ПРИМЕЧАНИЕ: Для замены СИДов обращайтесь в компанию iGuzzini.

ZH 注意：如需LED更换的信息，请联系iGuzzini。



IT In caso di rottura del vetro il prodotto non può essere utilizzato, contattare il costruttore per la sua sostituzione.

EN Should the glass break, the product cannot be used. Contact the manufacturer about its replacement.

FR En cas de cassure du verre, ne pas utiliser le produit et contacter aussitôt le fabricant pour son remplacement.

DE Im Falle einer Beschädigung des Glases darf das Produkt nicht verwendet werden. Setzen Sie sich bitte mit dem Hersteller in Verbindung, der für den Ersatz sorgen wird.

NL In geval het glas gebroken is kan het product niet worden gebruikt. Neem contact op met de fabrikant voor de vervanging van het glas.

ES En caso de ruptura del cristal no utilizar el producto y contactar el fabricante para la sustitución.

DA Hvis produktets glas ødelægges, kan det ikke anvendes. Kontakt forhandleren med henblik på udskiftning.

NO I tilfelle glasset går i stykker kan produktet ikke tas i bruk, kontakt produsenten for utskifting av det.

SV Om glaset går sönder kan inte produkten användas. Kontakta tillverkaren för att byta ut glaset.

RU В случае разбивания стекла не используйте прибор, обратитесь к его производителю для замены.

ZH 一旦玻璃破碎后产品将不能再使用，须联系生产商予以更换。

IT Attenzione, rischio di scossa elettrica

EN Caution, risk of electric shock

FR Attention, risque de choc électrique

DE Achtung, Stromschlaggefahr

NL Let op, gevaar voor elektrische schok

ES Atención: riesgo de descarga eléctrica

DA Advarsel: Fare for elektrisk stød

NO Forsiktig! Fare for elektrisk stød

SV Observera, risk för elstöt

RU Внимание, риск поражения электрическим током

ZH 小心，触电危险



IT Morsetti non inclusa. L'installazione può richiedere l'intervento di personale qualificato.

EN Terminal board not included. The aid of qualified personnel may be required for installation.

FR Bornier non inclus. L'installation pourrait exiger l'intervention de personnel qualifié.

DE Klemmenleiste nicht enthalten. Die Installation muss gegebenenfalls von Fachkräften durchgeführt werden.

NL Klemmenstrook niet inbegrepen. De installatie kan de hulp van gekwalificeerde installateurs vereisen.

ES Clema de conexiones no incluida. La instalación puede necesitar la intervención de personal calificado.

DA Klemkasse følger ikke med. Installation kan kræve hjælp fra en elektriker.

NO Klem Brett ikke inkludert. Installasjonen kan kreve inngrep av kvalifisert personale Klem brettets tekniske egenskaper.

SV Kopplingsplint ingår inte. Installationen kan kräva ingrepp från en utbildad fackman.

RU Безклемной колодки. Для монтажа может потребоваться вызвать квалифицированного электрика.

ZH 注意：不包括终端板。需要专业的技师进行安装。

+ ART. XXXX

BJ90 - BJ91 - BJ92 - BJ93 - BK00 BK01 - BJ88 - BJ89 - BJ94 - BJ95 BJ96 - BJ97 - BJ98 - BJ99	X270	X323

IT Per l'installazione degli accessori fare riferimento al foglio istruzioni relativo.

EN For the installation of the accessories, please refer to the relevant instruction sheet.

FR Pour l'installation des accessoires, se reporter à la feuille d'instructions correspondante.

DE Zum Anbringen des Zubehörs halten Sie sich bitte an die jeweils entsprechende Bedienungsanweisung.

NL Voor het installeren van de accessoires moet u zich wenden tot het bijbehorende instructiebladje.

ES Para informaciones sobre la instalación de los accesorios ver la hoja de instrucciones.

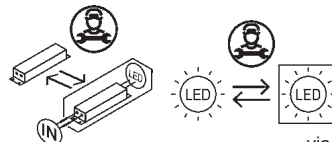
DA Se den pågældende installationsvejledning for installation af tilbehør.

NO For installasjon av tilbehøret, vennligst se tilhørende instruksjonsark.

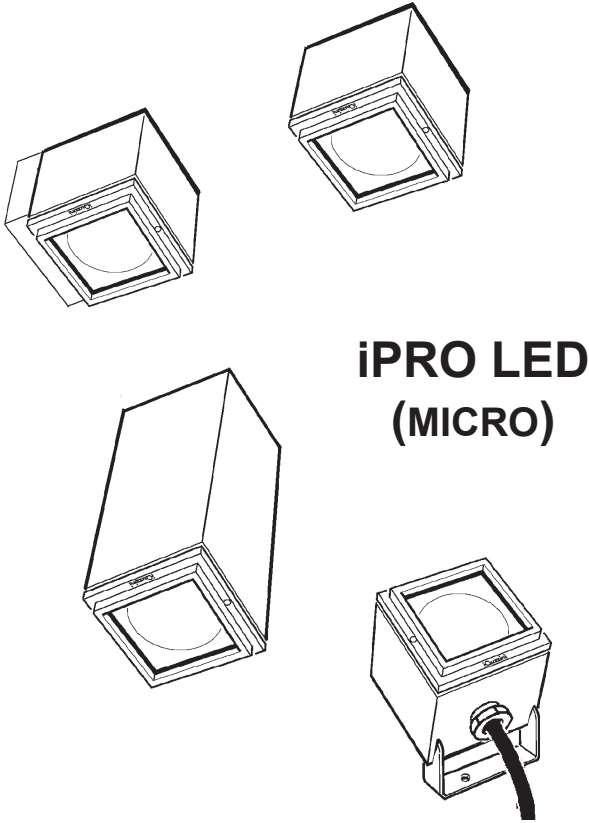
SV För installationen av tillbehören, se respektive instruktionsblad.

RU Порядок монтажа аксессуаров смотрите в соответствующих инструкциях.

ZH 安装附件时，请参阅相关说明表。



Headquarters iGuzzini illuminazione spa
via Mariano Guzzini, 37 - 62019 Recanati Italy



iPRO LED (MICRO)

تحذير :

AR لا يمكن ضمان سلامة هذا الجهاز إلا إذا التزمت بهذه التعليمات. يجب حفظها في مكان آمن.

IT ATTENZIONE:

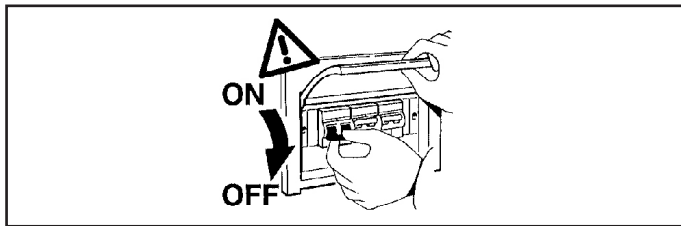
LA SICUREZZA DELL'APPARECCHIO E' GARANTITA SOLO CON L'USO APPROPRIATO DELLE SEGUENTI ISTRUZIONI; PERTANTO E' NECESSARIO CONSERVARLE.

EN WARNING:

THE SAFETY OF THIS FIXTURE IS GUARANTEED ONLY IF YOU COMPLY WITH THESE INSTRUCTIONS; REMEMBER TO CONSERVE IN A SAFE PLACE.

ES ATENCION:

LA SEGURIDAD DEL APARATO SE GARANTIZA SOLO CUMPLIENDO CUIDADOSAMENTE LAS SIGUIENTES INSTRUCCIONES; POR ELLO, ES NECESARIO CONSERVARLAS.

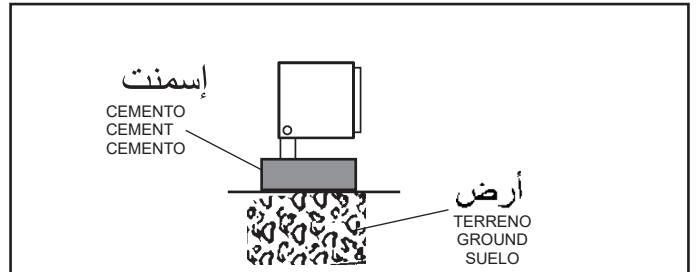
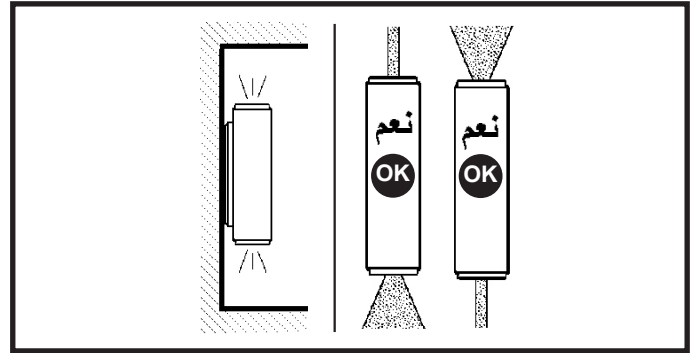
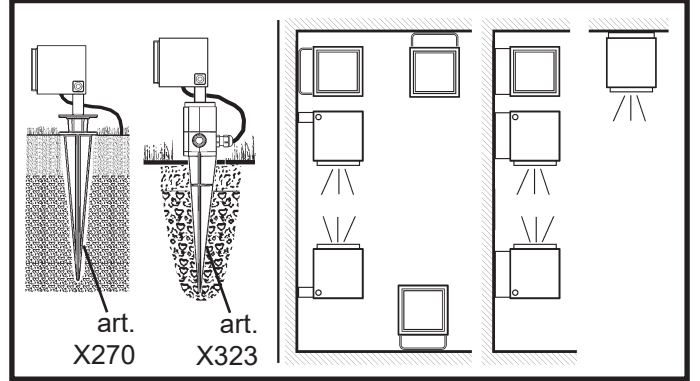
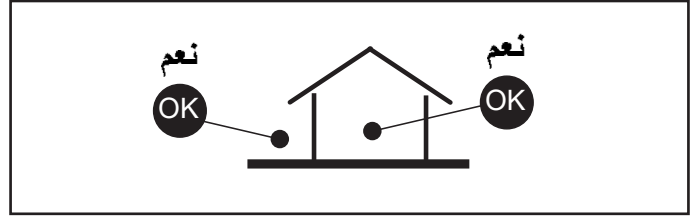


AR ملاحظة: ملاحظة: أثناء تركيب نظام . يجب التقيد بحرص بالنظم السائدة المتعلقة بالشبكة الكهربائية.

IT N.B.: DURANTE L'INSTALLAZIONE DEL SISTEMA RISPETTARE SCRUPolosAMENTE LE NORME IMPIANTISTICHE VIGENTI.

EN N.B.: WHEN INSTALLING THE SYSTEM STRICTLY COMPLY WITH ALL REGULATIONS ON INSTALLATION IN FORCE.

ES N.B.: DURANTE LA INSTALACIÓN DEL SISTEMA RESPETAR ESCRUPolosAMENTE LAS NORMAS DE INSTALACIÓN VIGENTES.



AR ملاحظة: تجنب أن يلامس المنتج الأرض مباشرة.

IT N.B.: Evitare il contatto diretto del prodotto con il terreno.

EN NB: Avoid letting the product come into direct contact with the ground.

ES Nota: Evitar el contacto directo del producto con el terreno.

AR

لا تركيب الجهاز في الأماكن التي يتجمع فيها الماء

IT Non installare il prodotto in luoghi soggetti al ristagno dell'acqua.

EN Do not install the fixture in areas where water tends to collect.

ES No usar el producto para instalaciones en lugares donde hay agua estancada.

AR

يوصى بتوفير الحماية الكافية للكابل، ومنعه من الاتصال المباشر بالأرض.

IT Si consiglia di proteggere adeguatamente il cavo dal contatto diretto con il terreno.

EN The cable should be suitably protected against direct contact with the ground.

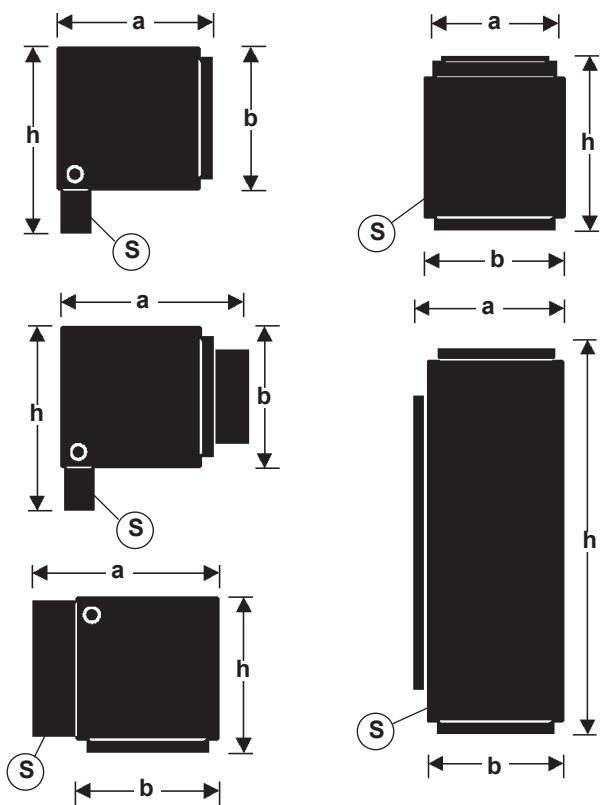
ES Se recomienda proteger adecuadamente el cable del contacto directo con el terreno.

AR "لتقليل مخاطر الخنق، يجب تثبيت الكابل المرن المتصل بالجهاز بشكل فعال على الحائط. في حالة وجوده داخل المساحة التي يمكن الوصول إليها"

IT "Per ridurre il rischio di strangolamento, il cavo flessibile collegato all'apparecchio deve essere efficacemente fissato alla parete, nel caso in cui esso si trovi all'interno del volume di accessibilità".

EN "To reduce the risk of strangulation, the flexible cable connected to the luminaire must be firmly fixed to the wall, if it is located inside the space that can be accessed."

ES "Para reducir el riesgo de estrangulamiento, el cable flexible conectado a la luminaria se ha de fijar de manera eficaz a la pared cuando se encuentra dentro de la zona de accesibilidad".



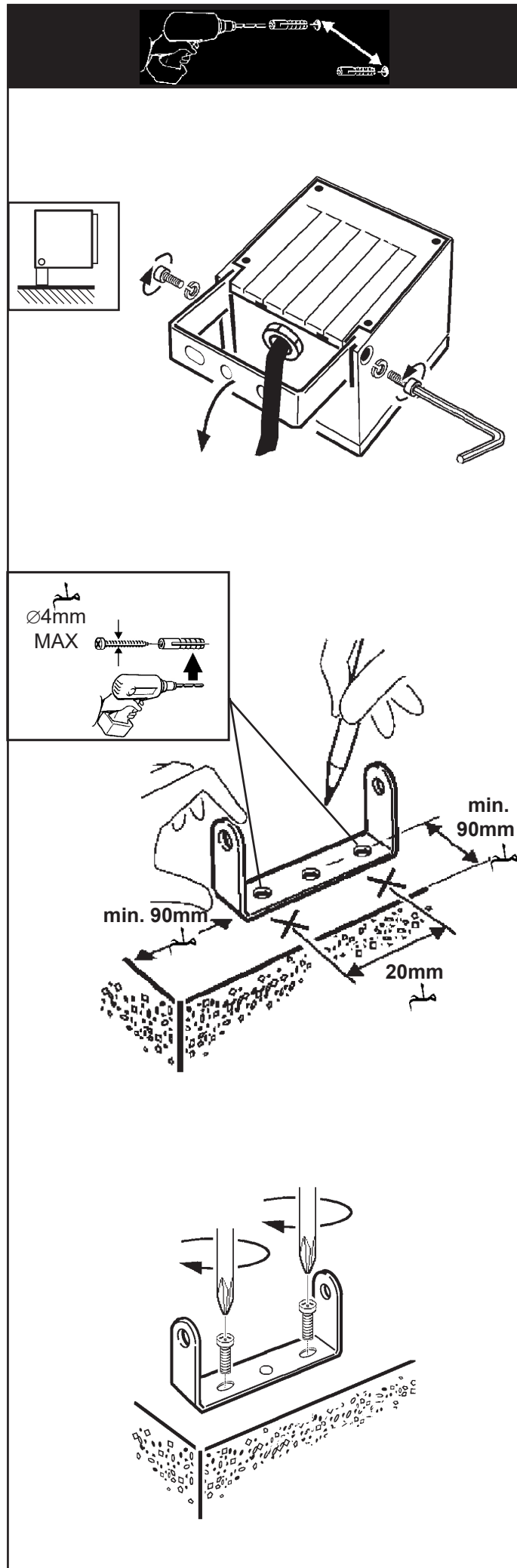
وزن وقياسات وسطح التركيبية التي نشغف أقصر حد من الحجم مع المعدات اللازمة

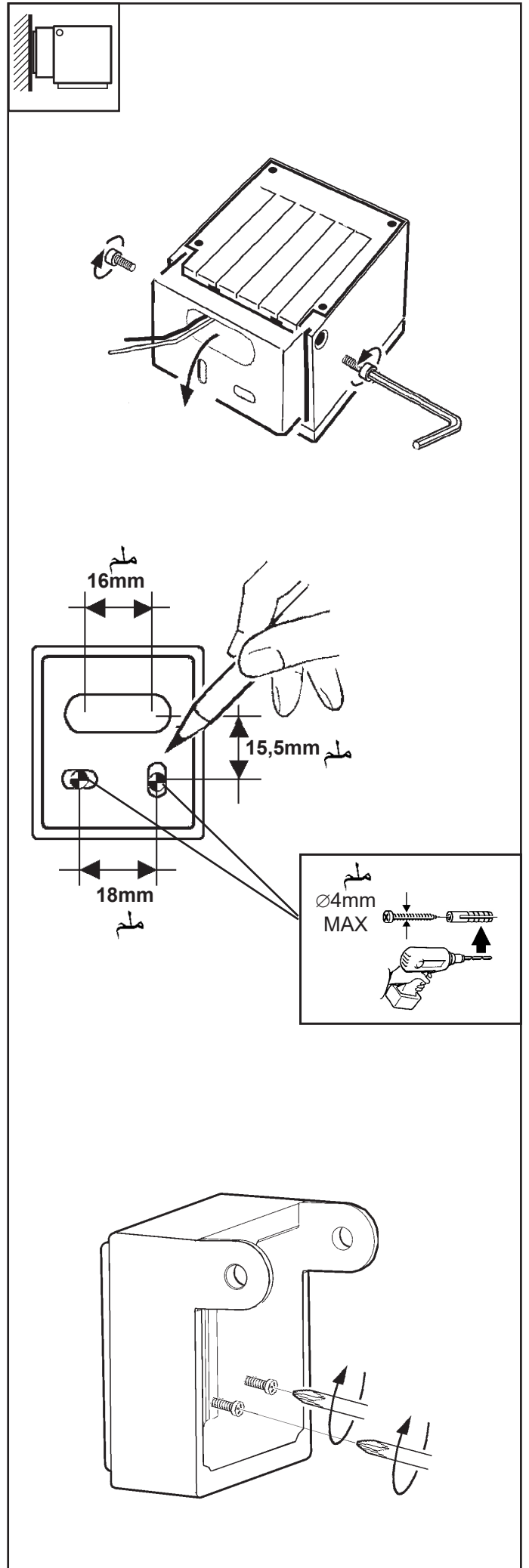
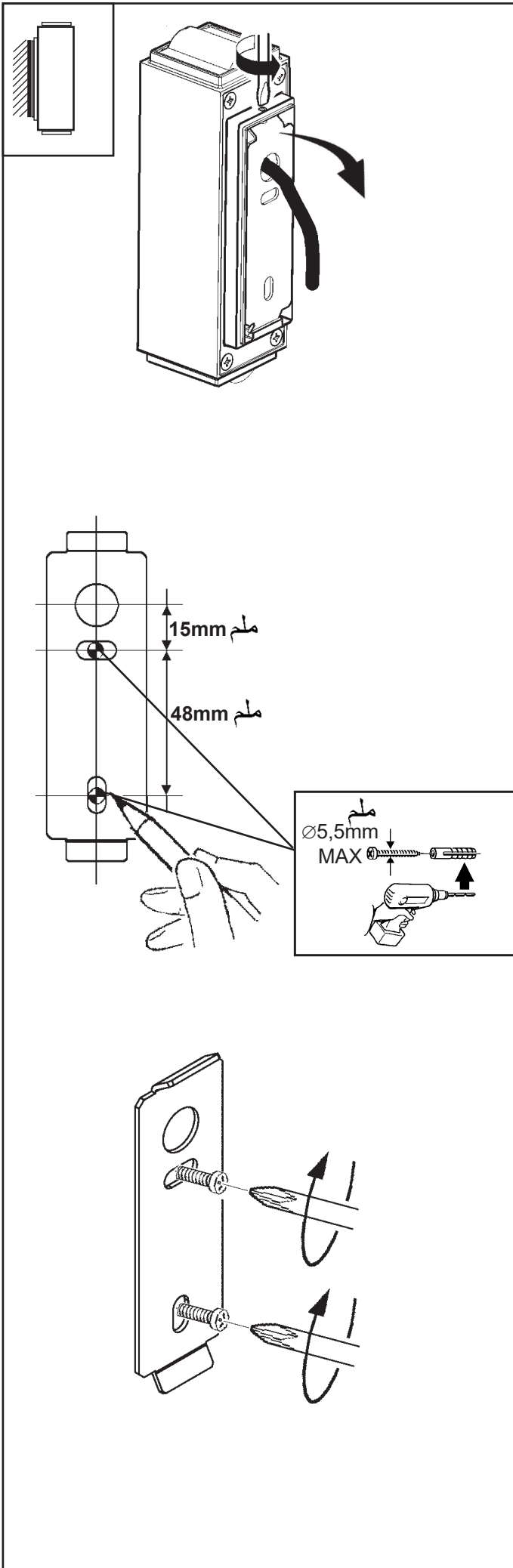
PESO, DIMENSIONI E SUPERFICIE DI MASSIMO INGOMBRO DELLA COMPOSIZIONE COMPLETA DI ACCESSORI.

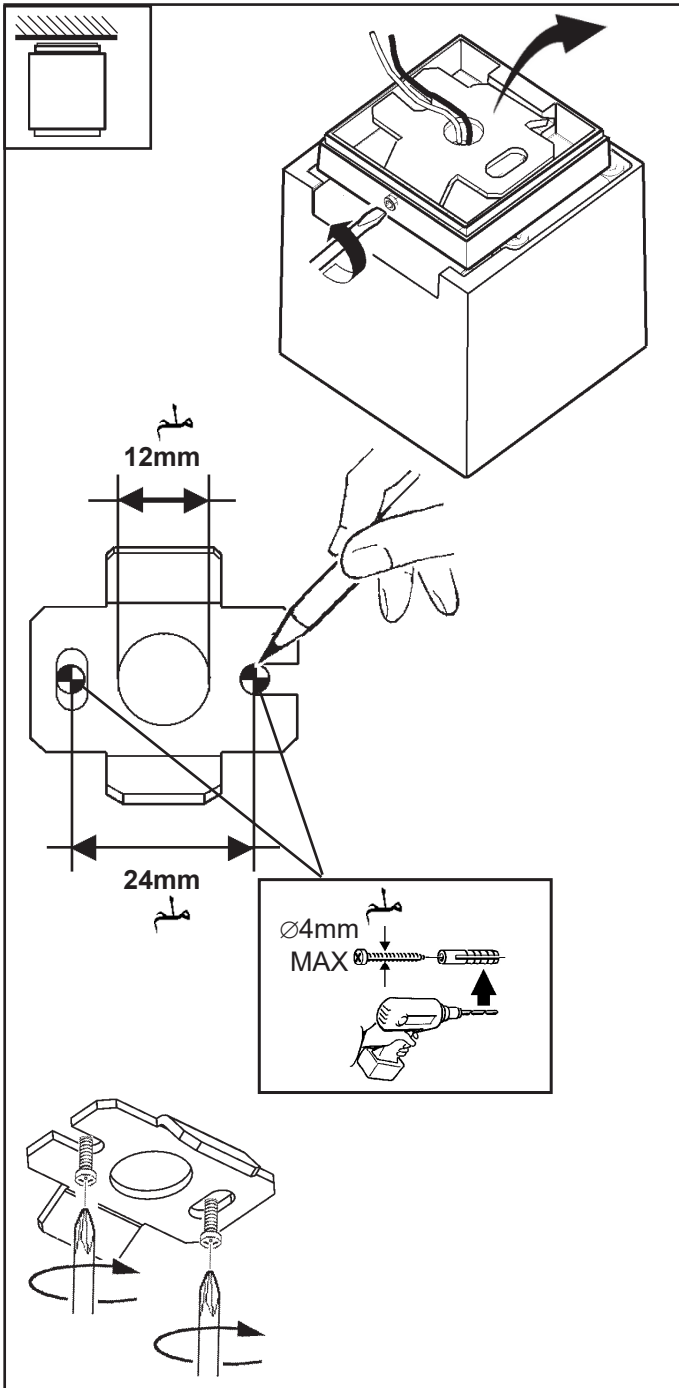
WEIGHT, DIMENSIONS AND SURFACE OF THE GREATEST SIZE COMPOSITION COMPLETE WITH ACCESSORIES.

PESO, DIMENSIONES Y SUPERFICIE DE LA COMPOSICIÓN DE MÁXIMO VOLUMEN COMPLETOS DE ACCESORIOS.

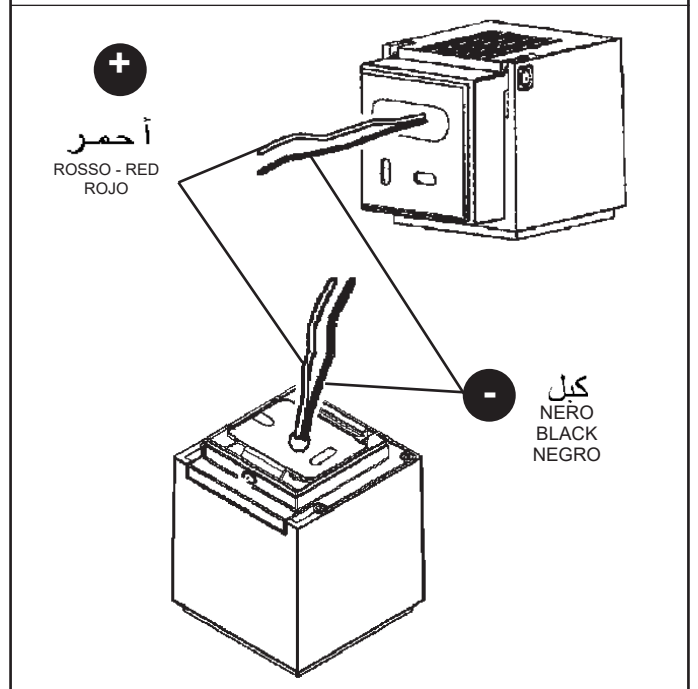
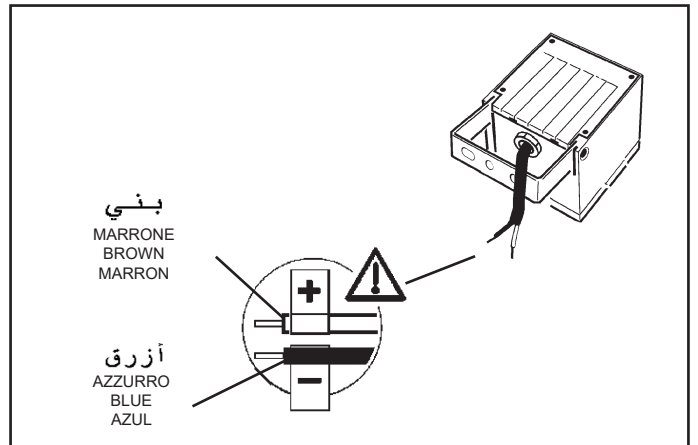
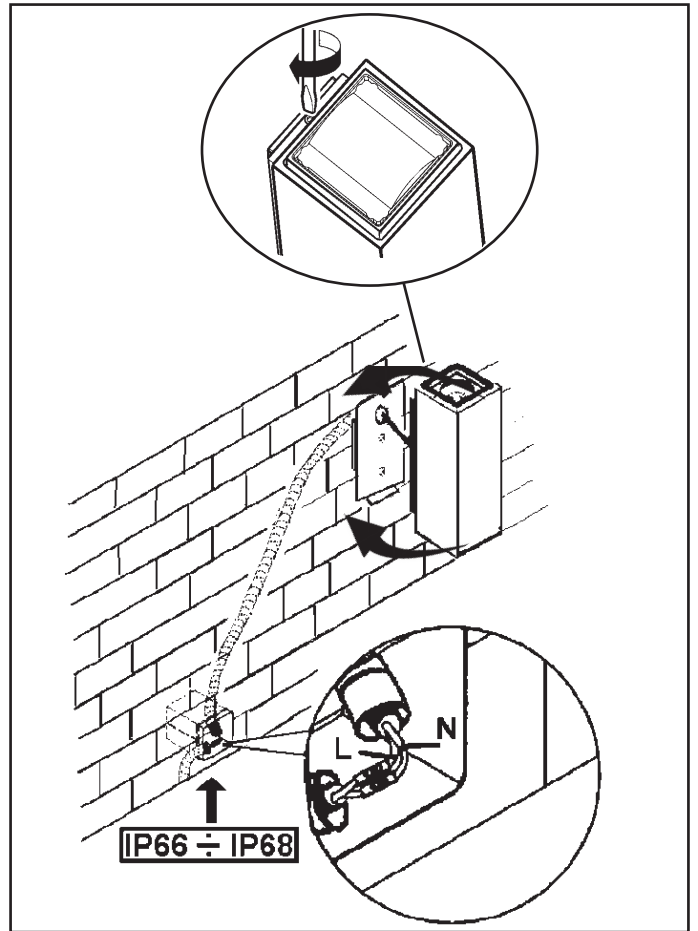
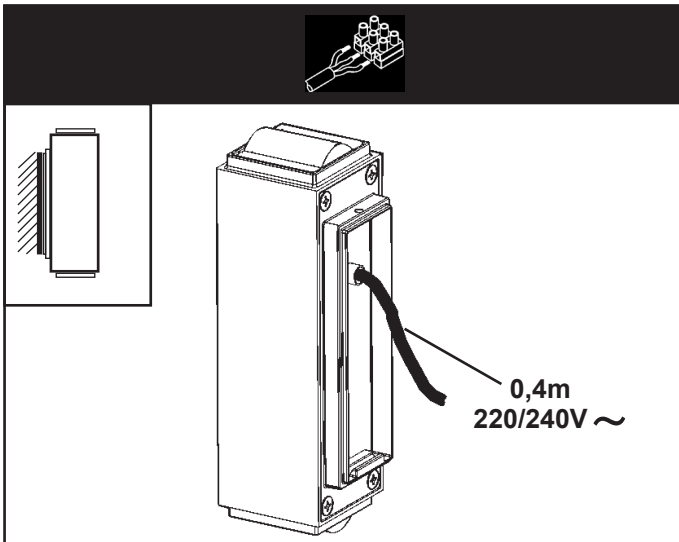
الصنف ART.	الوزن Peso Weight Peso (Kg)	الأبعاد Dimensioni Dimensions Dimensiones h x a x b (mm) ملجم	السطح Superficie Surface Superficie م ² (mq)
	0,260	77 x 56 x 51	0,003
	0,260	77 x 80 x 51	0,004
	0,280	56 x 71 x 51	0,004
	0,280	66 x 41 x 51	0,003
	0,560	161 x 60 x 50	0,01



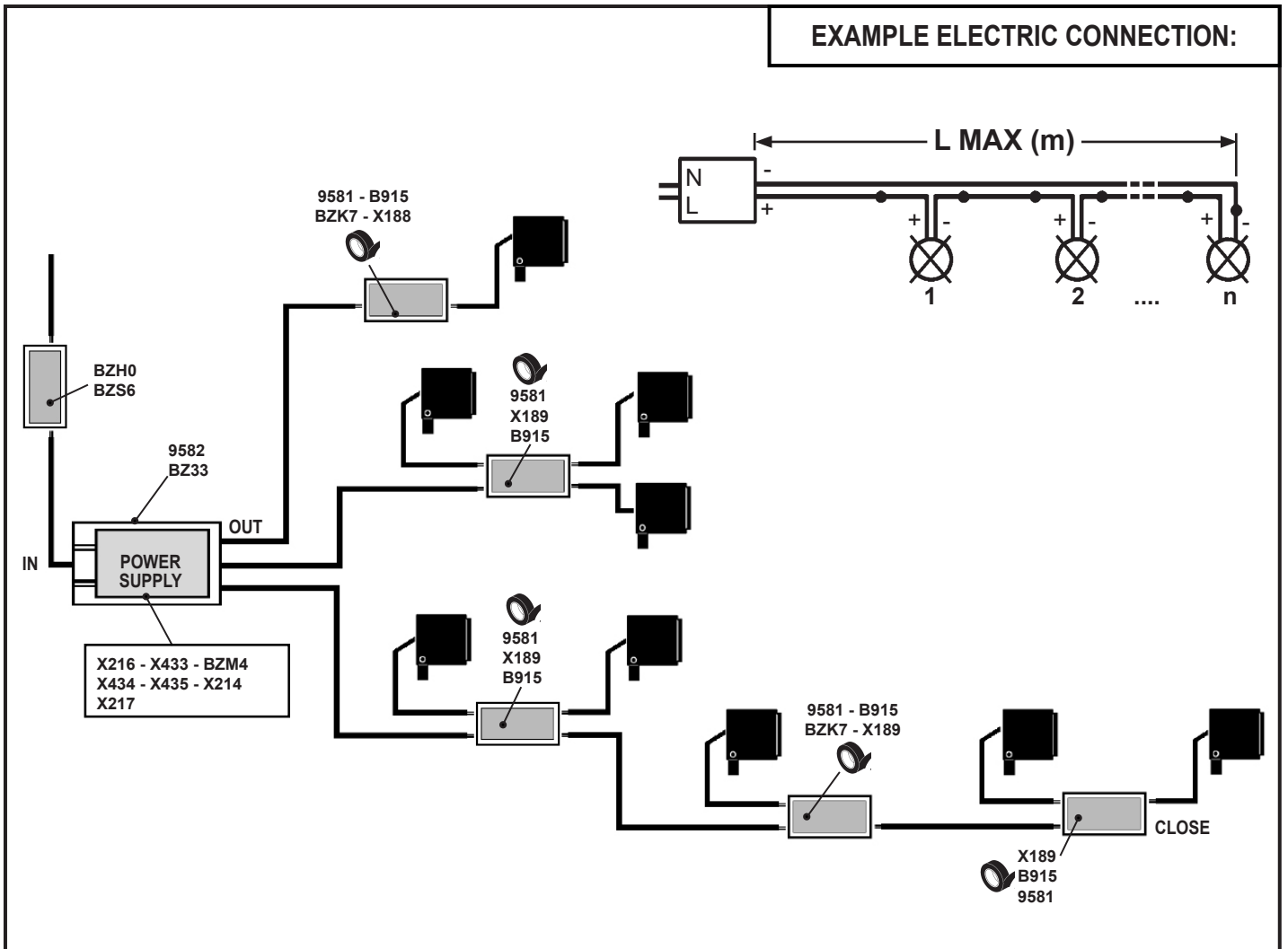




AR يجب أن تكون وحدة التغذية الخارجية SELV
 IT L'unità di alimentazione esterna deve essere SELV.
 EN The external power supply unit must be SELV
 ES La unidad de alimentación exterior ha de ser SELV



art.	المقطع Sezione Section Sección	عدد المنتجات n° prodotti no. of products Cantidad de productos																		الطول كابل Lunghezza cavo Cable length Longitud cable	
		ART. X433	ART. BZM4	ART. X435	ART. X216	ART. BZM4	ART. X434	ART. X435	ART. X214	ART. X217											
		1050mA									500mA										
		n°	l(m)	n°	l(m)	n°	l(m)	n°	l(m)	n°	l(m)	n°	l(m)	n°	l(m)	n°	l(m)	n°	l(m)		
BJ90 BJ91 BJ92 BJ93 BK00 BK01 BK04 BK05	1	max 15 min 1	78	max 15 min 1	78	max 11 min 2	287	max 22 min 1	100	max 22 min 1	100	max 15 min 1	9	max 13 min 2	100	max 17 min 8	100	max 36 min 13	9		
	1,5	max 15 min 1	100	max 15 min 1	100	max 11 min 2	100	max 22 min 1	100	max 22 min 1	100	max 15 min 1	13	max 13 min 2	100	max 17 min 8	100	max 36 min 13	14		
	2,5	max 15 min 1	100	max 15 min 1	100	max 11 min 2	100	max 22 min 1	100	max 22 min 1	100	max 15 min 1	22	max 13 min 2	100	max 17 min 8	100	max 36 min 13	23		
	4	max 15 min 1	100	max 15 min 1	100	max 11 min 2	100	max 22 min 1	100	max 22 min 1	100	max 15 min 1	34	max 13 min 2	100	max 17 min 8	100	max 36 min 13	37		
BJ88 BJ89 BJ94 BJ95 BJ96 BJ97 BJ98 BJ99 BK02 BK03 BK06 BK07	1							max 7 min 1	100	max 7 min 1	100	max 5 min 1	6	max 4 min 1	100	max 5 min 3	100	max 12 min 5	100		
	1,5							max 7 min 1	100	max 7 min 1	100	max 5 min 1	9	max 4 min 1	100	max 5 min 3	100	max 12 min 5	100		
	2,5	/	/	/	/	/	/	max 7 min 1	100	max 7 min 1	100	max 5 min 1	14	max 4 min 1	100	max 5 min 3	100	max 12 min 5	100		
	4							max 7 min 1	100	max 7 min 1	100	max 5 min 1	23	max 4 min 1	100	max 5 min 3	100	max 12 min 5	100		

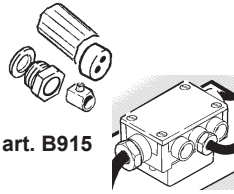




شریط یتکتل بشکل ذاتي

NASTRO AUTOAGGLOMERANTE
SELF-VULCANISING TAPE
CINTA AUTOAGGLOMERANTE

art. 9581



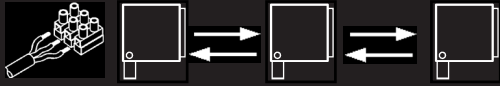
art. B915



art. X188



art. BZK7

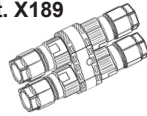
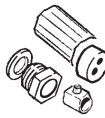


شریط یتکتل بشکل ذاتي

NASTRO AUTOAGGLOMERANTE
SELF-VULCANISING TAPE
CINTA AUTOAGGLOMERANTE

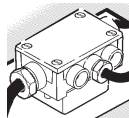
art. 9581

art. X189



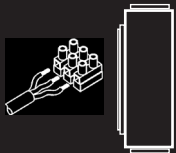
art. B915

art. BZK7

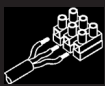
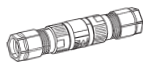


شریط یتکتل بشکل ذاتي

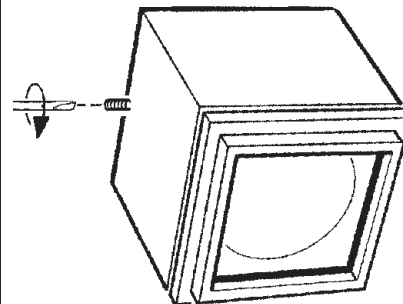
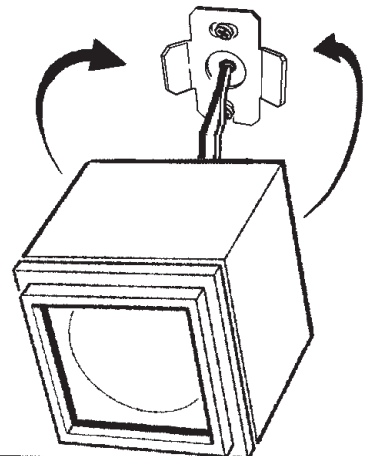
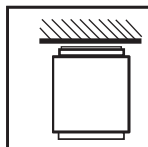
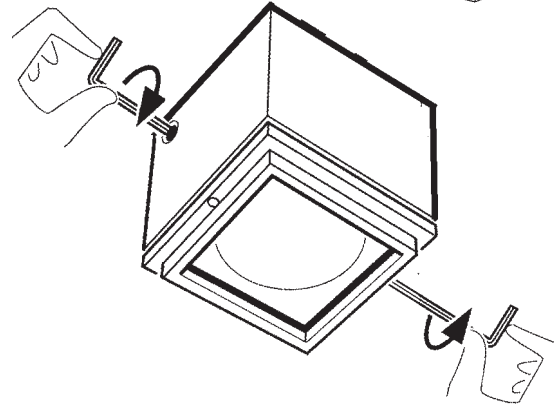
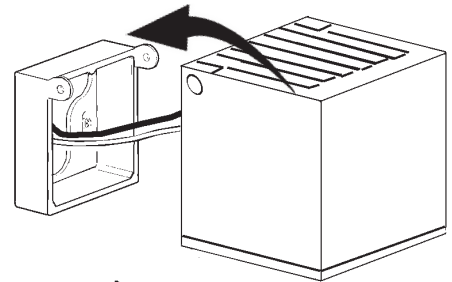
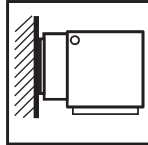
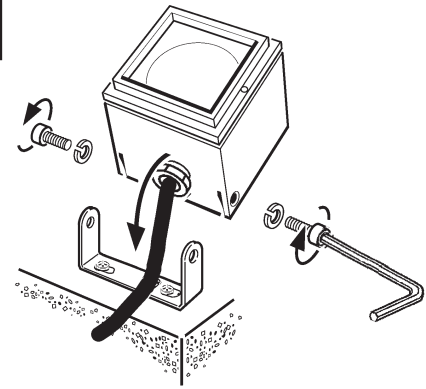
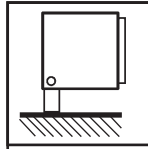
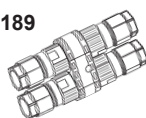
NASTRO AUTOAGGLOMERANTE
SELF-VULCANISING TAPE
CINTA AUTOAGGLOMERANTE



art. X188

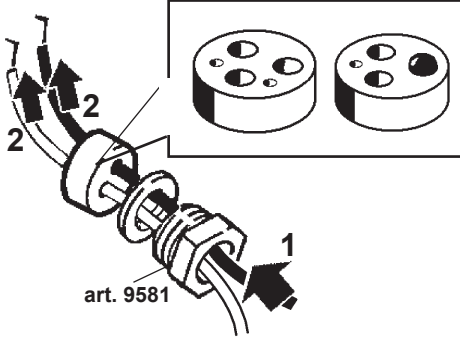
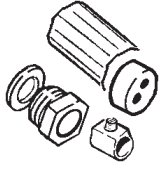


art. X189

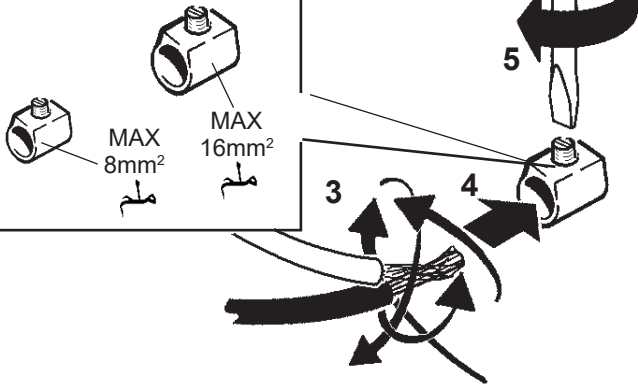
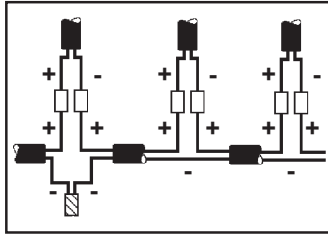
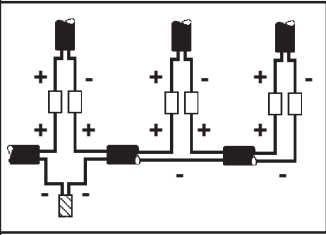


art. 9581

art. 9581



art. 9581

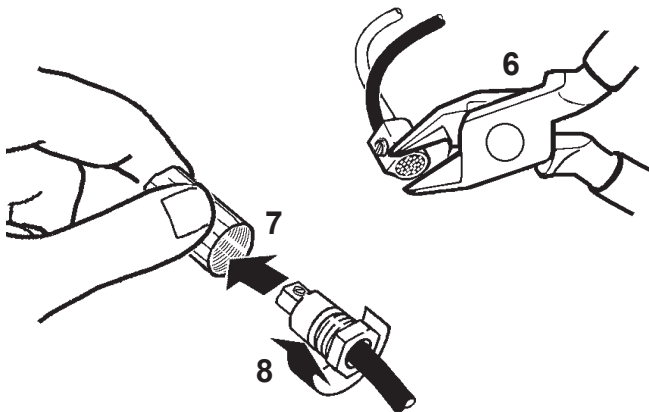


AR تنبيه: تحقق يدويا من مناعة الكبلات داخل طرف التوصيل.

IT N.B.: Verificare manualmente la tenuta dei cavi nel morsetto.

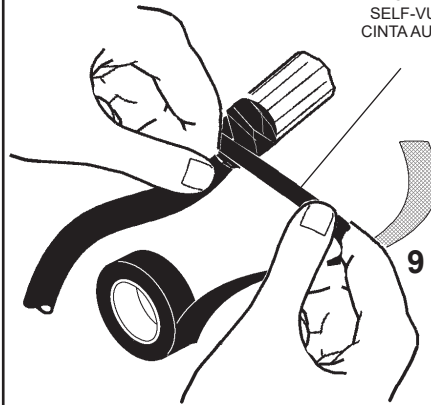
EN N.B.: Manually check the tightness of the cables in the terminal board.

ES N.B.: Verificar manualmente la fijación de los cables en el terminal.



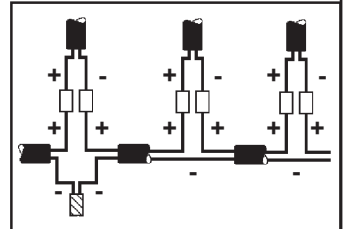
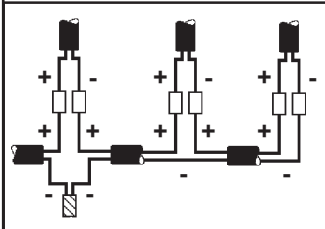
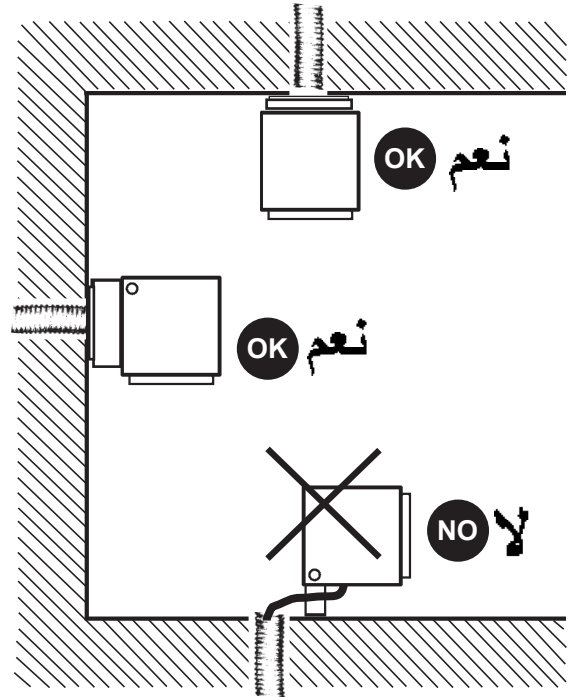
شريط يتكتل بشكل ذاتي

NASTRO AUTOAGGLOMERANTE
SELF-VULCANISING TAPE
CINTA AUTOAGGLOMERANTE



شريط يتكتل بشكل ذاتي

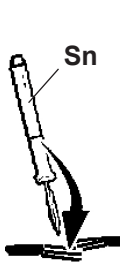
NASTRO AUTOAGGLOMERANTE
SELF-VULCANISING TAPE
CINTA AUTOAGGLOMERANTE



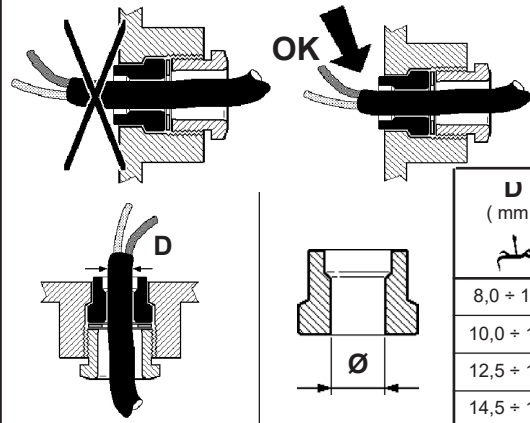
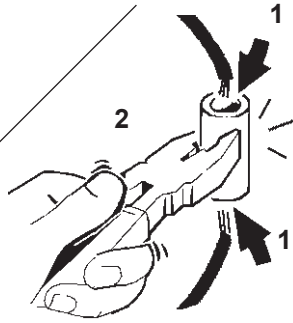
شريط يتكتل بشكل ذاتي

NASTRO AUTOAGGLOMERANTE
SELF-VULCANISING TAPE
CINTA AUTOAGGLOMERANTE

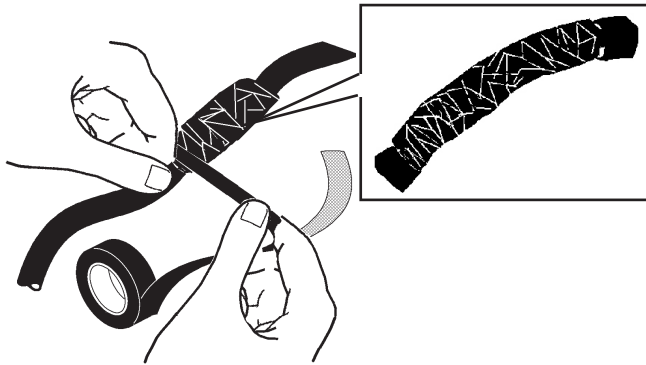




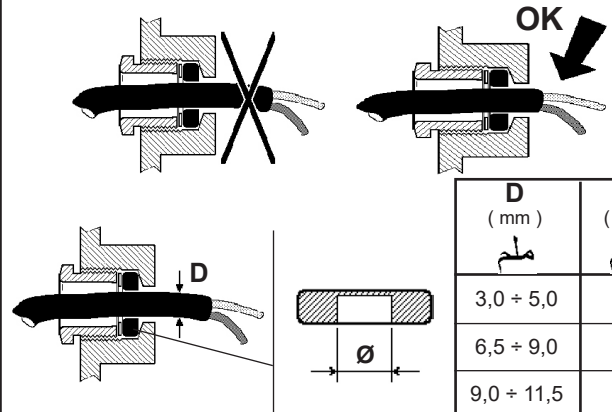
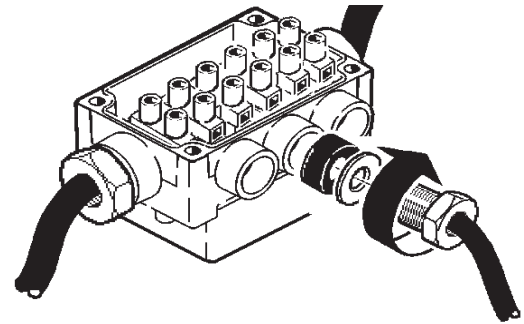
ألحم
STAGNARE
WELD
ESTANAR



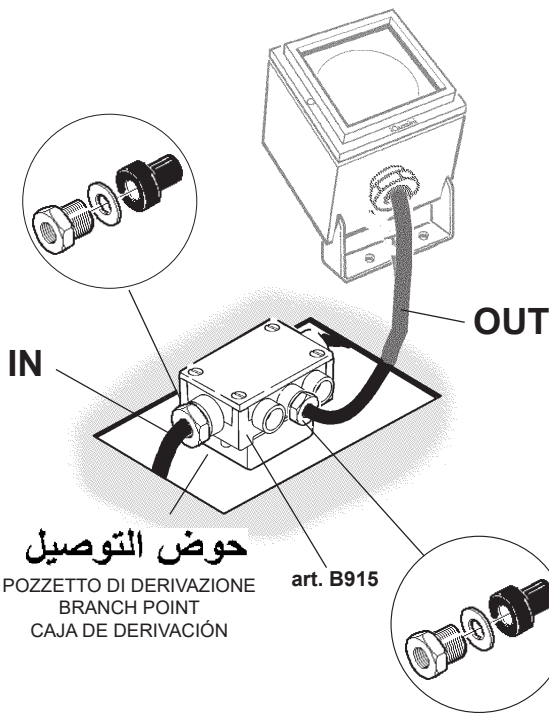
D (mm) ملم	Ø (mm) ملم
8,0 + 10,0	8,5
10,0 + 12,5	11
12,5 + 14,5	13,5
14,5 + 16,0	15,5



art. B915



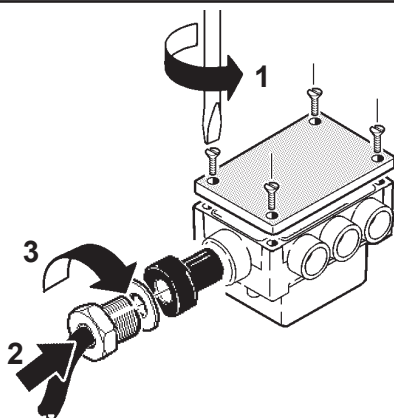
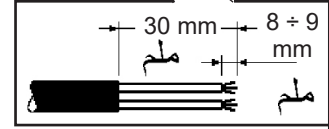
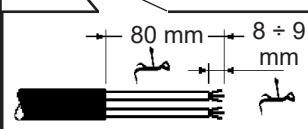
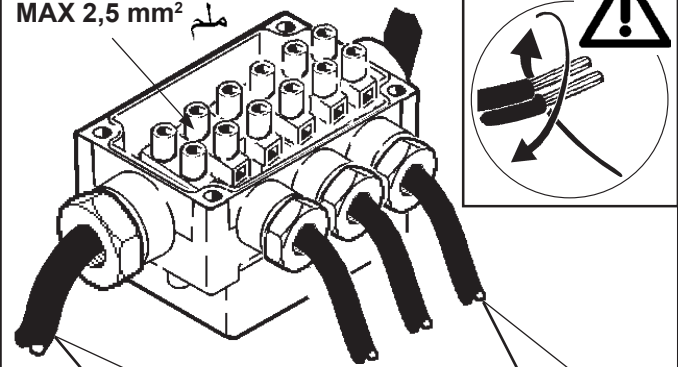
D (mm) ملم	Ø (mm) ملم
3,0 + 5,0	3,9
6,5 + 9,0	8,0
9,0 + 11,5	10,5



حوض التوصيل
POZZETTO DI DERIVAZIONE
BRANCH POINT
CAJA DE DERIVACIÓN

art. B915

ملم
MIN 0,75mm²
ملم
MAX 2,5 mm²

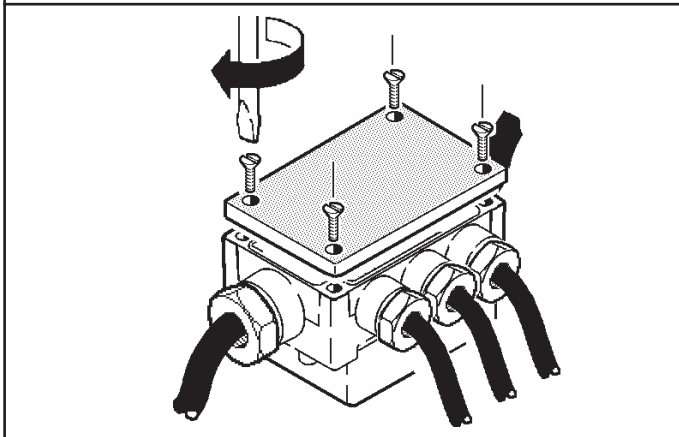
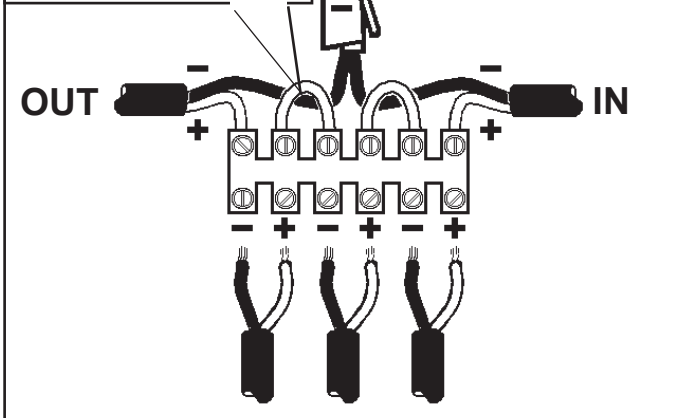
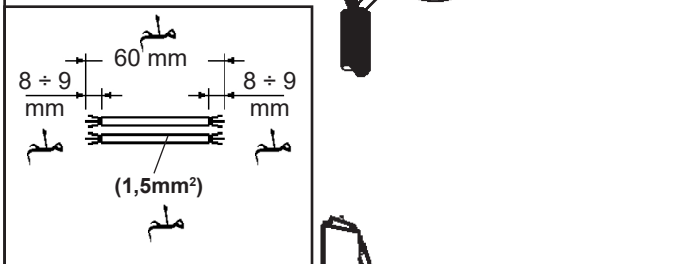
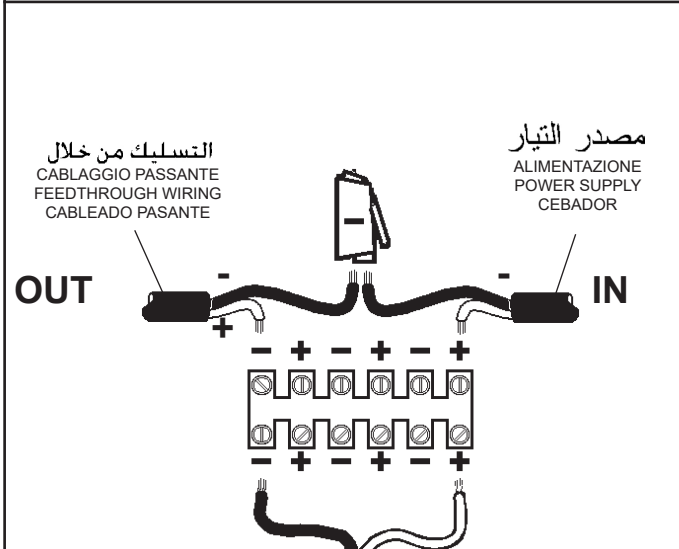
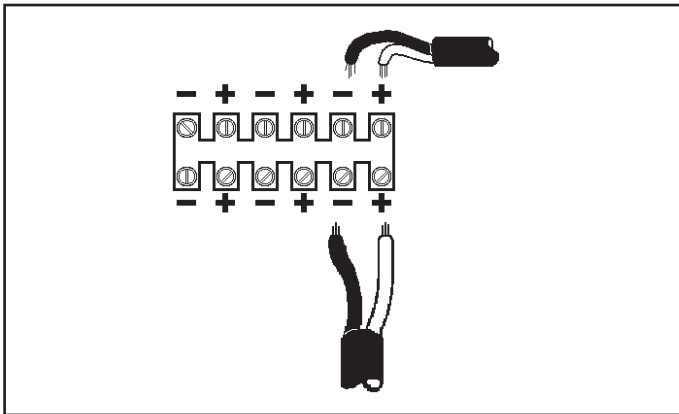


تنبيه: تحقق يدويا من مناعة الكبلات داخل طرف التوصيل.

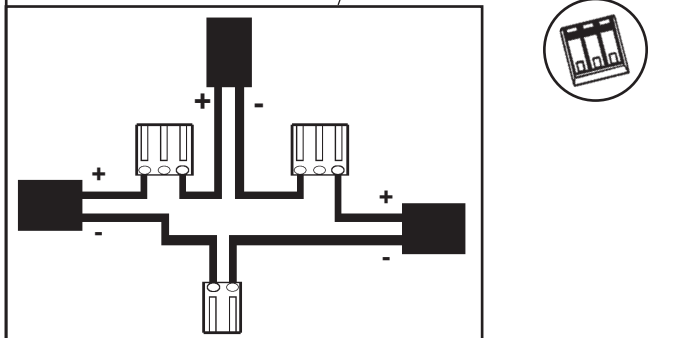
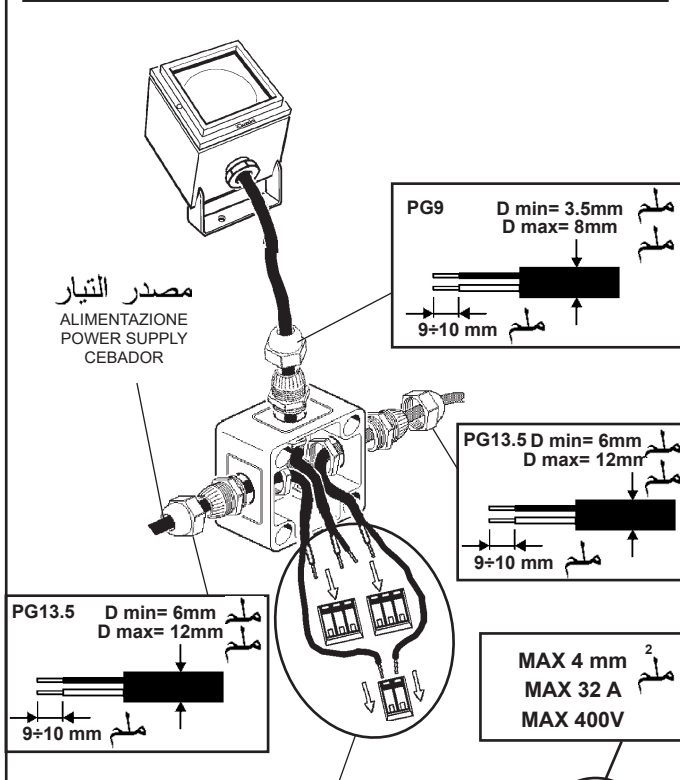
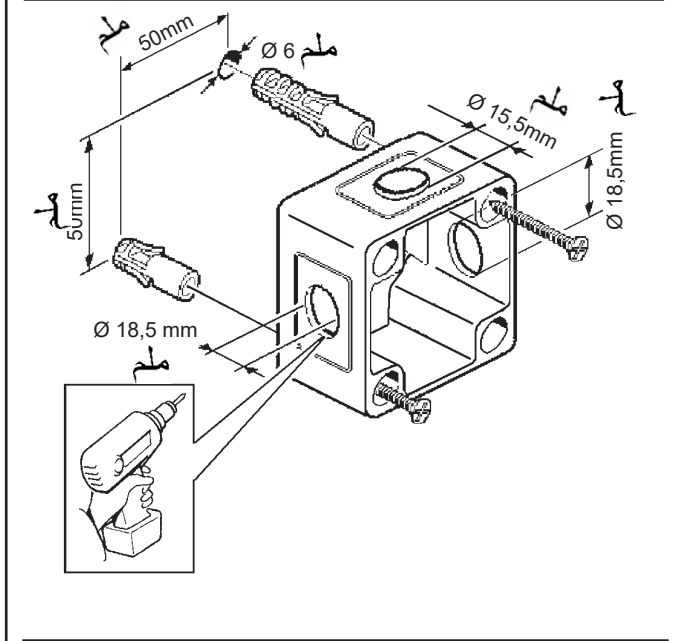
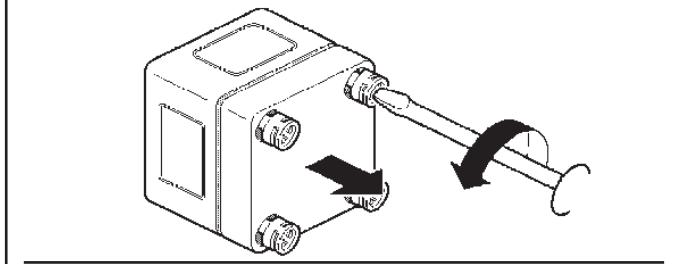
IT N.B.: Verificare manualmente la tenuta dei cavi nel morsetto.

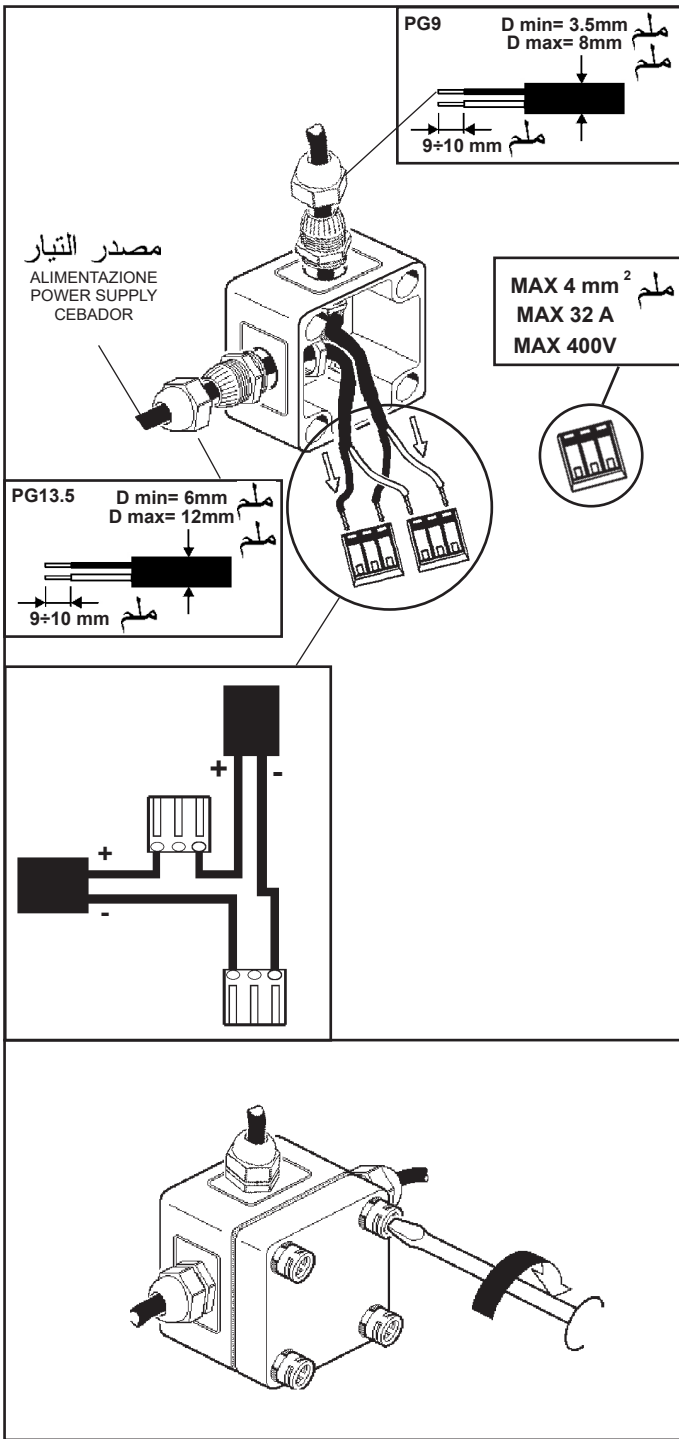
EN N.B.: Manually check the tightness of the cables in the terminal board.

ES N.B.: Verificar manualmente la fijación de los cables en el terminal.



art. BZK7





art. X188

نيوتن متر
1,5 - 2 Nm

MAX 4 mm²

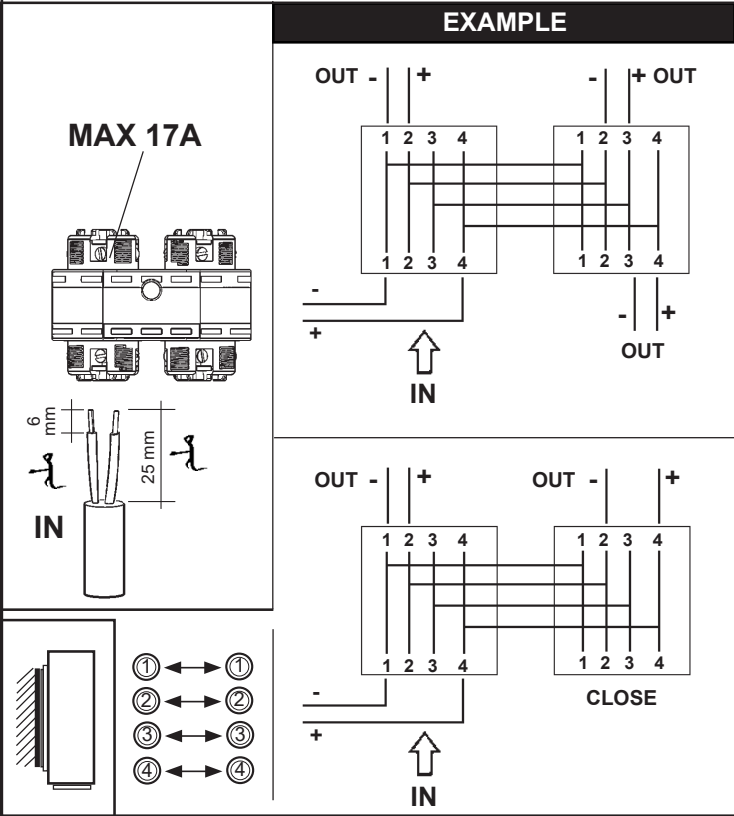
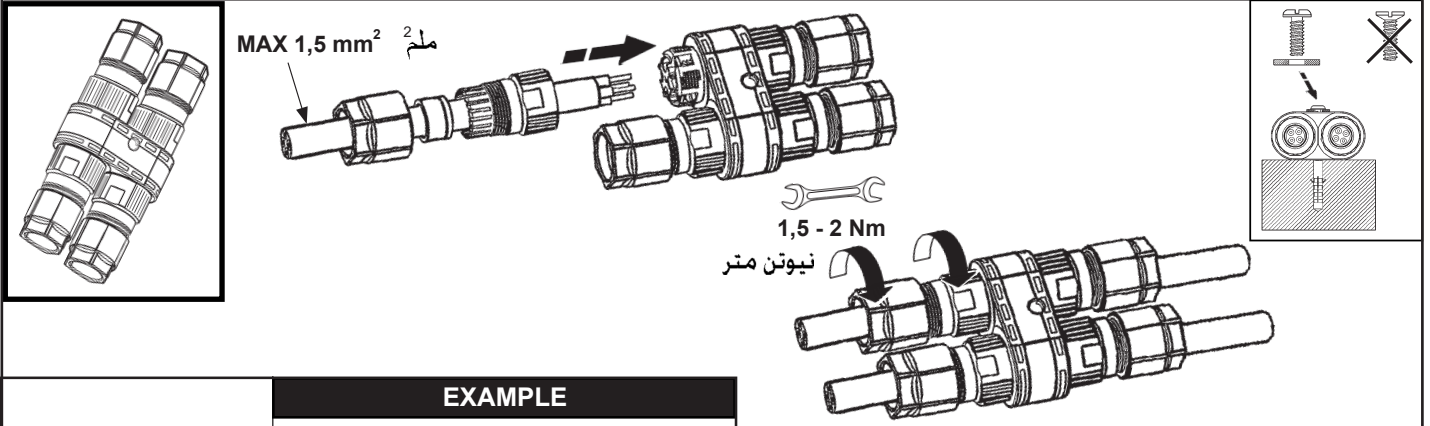
6 mm
25 mm

6 mm
25 mm

① ↔ ①
② ↔ ②
③ ↔ ③
④ ↔ ④

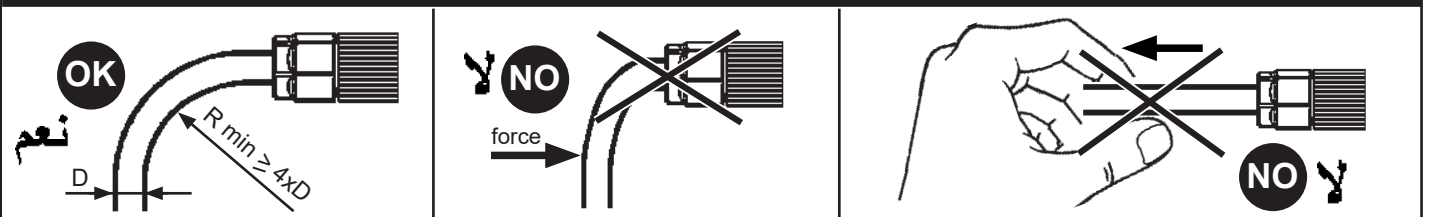
D		
D (mm)		
1,5 ÷ 4,5 mm		
2 ÷ 4,5 mm		
1,5 ÷ 2,5 mm		
5 ÷ 7 mm		
4 ÷ 7 mm		
2 ÷ 3,5 mm		
1,5 ÷ 2,5 mm		
6 ÷ 7 mm		
7 ÷ 9 mm		
9 ÷ 12 mm		

art. X189

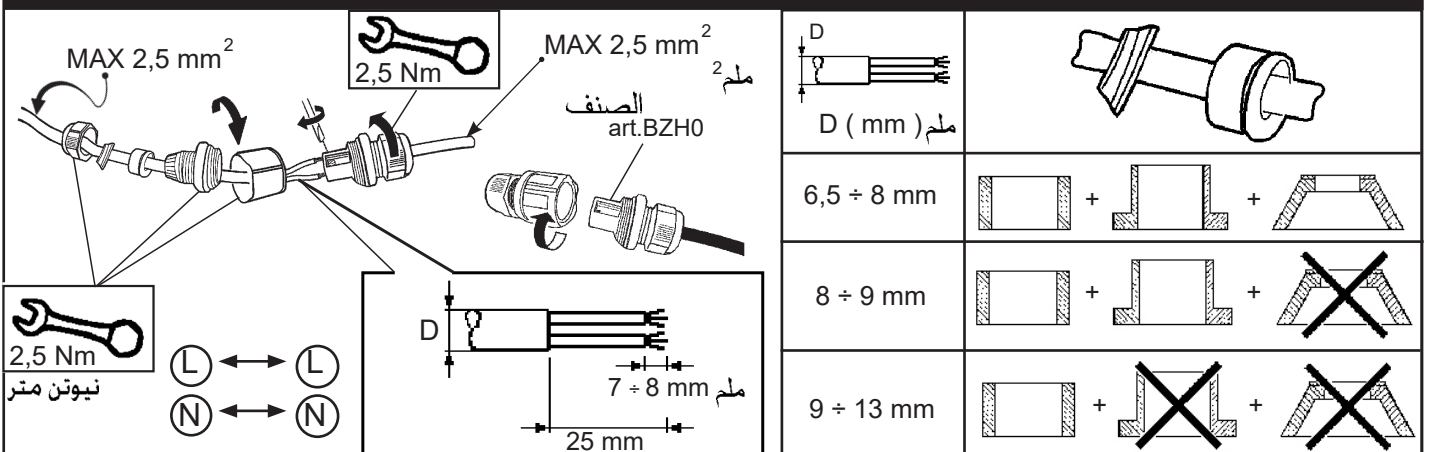


D (mm)		
1,5 ÷ 4,5 mm		
2 ÷ 4,5 mm		
1,5 ÷ 2,5 mm		
5 ÷ 7 mm		
4 ÷ 7 mm		
6 ÷ 7 mm		
7 ÷ 9 mm		
9 ÷ 12 mm		
CLOSE		

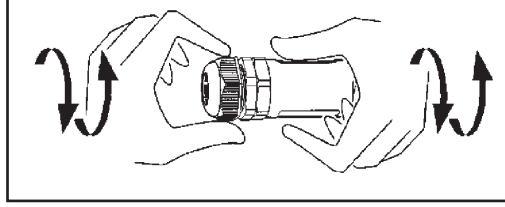
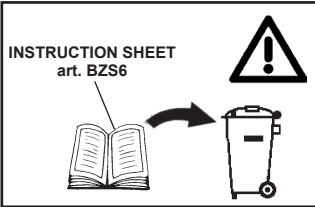
art. X188 - X189



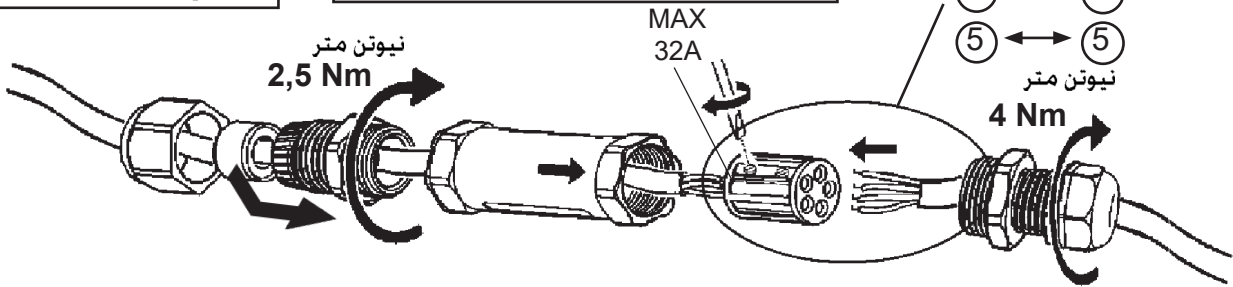
art. BZH0



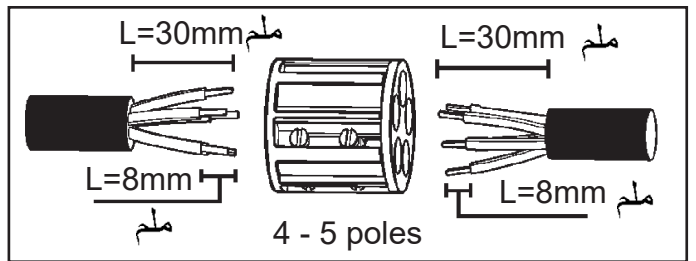
ART. BZS6



- ① ↔ ①
- ② ↔ ②
- ③ ↔ ③
- ④ ↔ ④
- ⑤ ↔ ⑤



<p>MAX 2,5 mm² D (mm) ملم</p>	
8 ÷ 11 mm ملم	
11 ÷ 17 mm ملم	



art. BZM4

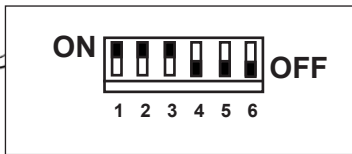
	6	5	4	3	2	1
350mA	-	-	-	-	-	-
500mA	ON	-	-	-	-	-
550mA	-	ON	-	-	-	-
650mA	ON	-	-	ON	-	-
700mA	ON	ON	-	-	-	-
750mA	-	ON	ON	-	-	-
850mA	ON	-	-	-	ON	-
900mA	ON	ON	ON	-	-	-
1000mA	ON	-	-	ON	ON	-
1050mA	ON	ON	ON	ON	-	-

art. BZM4

art. BJ90 - BJ91 - BJ92
BJ93 - BK00 - BK01
BK02 - BK04 - BK05

	6	5	4	3	2	1
350mA	-	-	-	-	-	-
500mA	ON	-	-	-	-	-
550mA	-	ON	-	-	-	-
650mA	ON	-	-	ON	-	-
700mA	ON	ON	-	-	-	-
750mA	-	ON	ON	-	-	-
850mA	ON	-	-	-	ON	-
900mA	ON	ON	ON	-	-	-
1000mA	ON	-	-	ON	ON	-
1050mA	ON	ON	ON	ON	-	-

art. X434



	1	2	3	4	5	6
150mA	-	-	-	-	-	-
200mA	ON	-	-	-	-	-
250mA	-	ON	-	-	-	-
300mA	ON	ON	-	-	-	-
350mA	-	-	ON	-	-	-
400mA	ON	-	ON	-	-	-
450mA	-	ON	ON	-	-	-
500mA	ON	ON	ON	-	-	-
12V	ON	ON	ON	ON	-	-
24V	ON	ON	ON	-	ON	-
28V	ON	ON	ON	-	-	ON

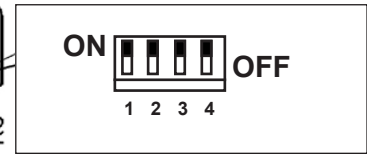
art. X435



	1	2	3	4
300mA	-	-	-	-
350mA	-	-	-	ON
400mA	-	-	ON	-
450mA	-	-	ON	ON
500mA	-	ON	-	-
550mA	-	ON	-	ON
600mA	-	ON	ON	-
650mA	-	ON	ON	ON
700mA	ON	-	-	-
750mA	ON	-	-	ON
800mA	ON	-	ON	-
850mA	ON	-	ON	ON
900mA	ON	ON	-	-
950mA	ON	ON	-	ON
1000mA	ON	ON	ON	-
1050mA	ON	ON	ON	ON

art. X435

art. BJ90 - BJ91 - BJ92 - BJ93
BK00 - BK01 - BK04 - BK05

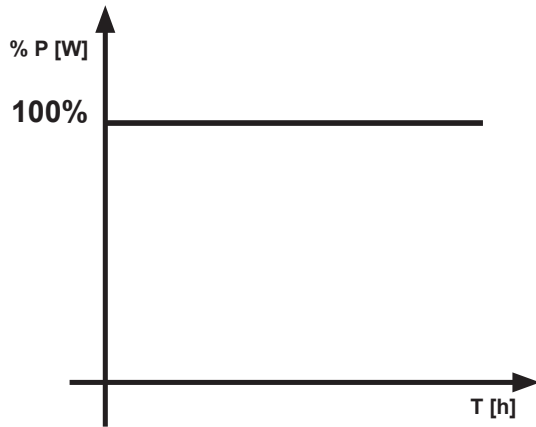


	1	2	3	4
300mA	-	-	-	-
350mA	-	-	-	ON
400mA	-	-	ON	-
450mA	-	-	ON	ON
500mA	-	ON	-	-
550mA	-	ON	-	ON
600mA	-	ON	ON	-
650mA	-	ON	ON	ON
700mA	ON	-	-	-
750mA	ON	-	-	ON
800mA	ON	-	ON	-
850mA	ON	-	ON	ON
900mA	ON	ON	-	-
950mA	ON	ON	-	ON
1000mA	ON	ON	ON	-
1050mA	ON	ON	ON	ON

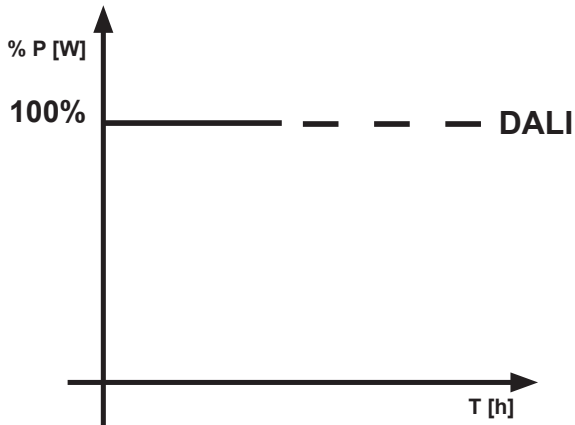
REGOLAZIONE DELL'INTENSITA' LUMINOSA
ADJUSTING THE LUMINOSITY
REGULACION DE LA INTENSIDAD LUMINOSA

تعديل شدة الضوء

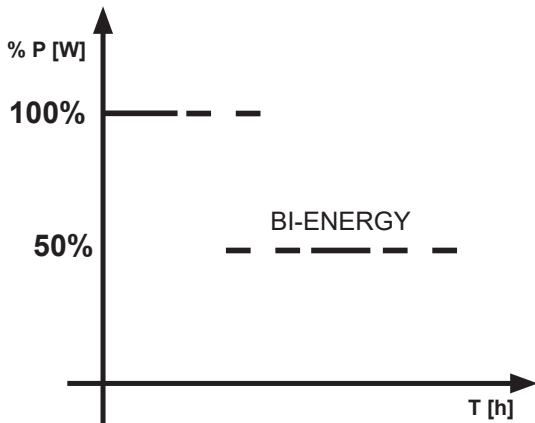
ON - OFF



DALI



BIREGIME CON CAVO PILOTA



الضبط التكويني نهائي التشغيل:

يوفر المشغل مستوى إضاءة تختلف ككثافتها باختلاف الحالة التشغيلية للـ LC. الانتقال بين مستويات الإضاءة الصادرة المختلفة يتم بشكل فوري.

IT Configurazione Biregime:

Il LED Driver erogherà un livello di intensità luminosa differente a seconda dello stato della linea LC comunicata dall'interfaccia BDV. La transizione tra i diversi livelli di output è istantanea.

EN Dual-operation configuration:

The luminous intensity level provided by the LED driver will differ based on the status of the LC line communicated by the BDV interface. The transition between the different output levels is instantaneous.

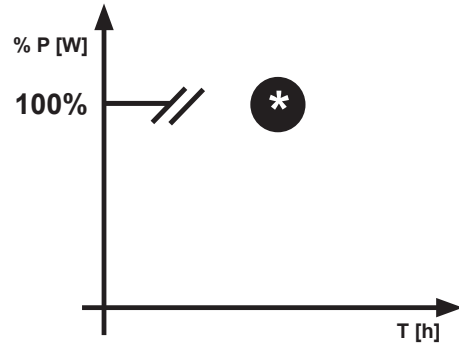
ES Configuración Doble Régimen:

El LED Driver suministrará un nivel de intensidad luminosa diferente según el estado de la línea LC comunicado por la interfaz BDV. La transición entre los diferentes niveles de potencia es instantánea.



حالة الخدم LC (الواجهة BDV) Stato linea LC (Interfaccia BDV) Status of line LC (BDV interface) Estado línea LC (Interfaz BDV)	المخرجات (برنامج التشغيل LED) Output (LED Driver) Output (LED driver) Potencia (LED Driver)
مزودة بالتغذية Alimentata Powered Alimentada	المستوى 1 (الافتراضي = 50%) Livello 1 (Default = 50%) Level 1 (Default = 50%) Nivel 1 (Defecto = 50%)
غير مزودة بالتغذية Non alimentata Not powered No alimentada	المستوى 2 (الافتراضي = 100%) Livello 2 (Default = 100%) Level 2 (Default = 100%) Nivel 2 (Defecto = 100%)

MIDDLE OF THE NIGHT



تنبيه: يجب اختبار نوع وحدة التحكم للتحقق من الخلفية/البابنة التي سيتم استخدامها من قبل العميل للتحقق من عملها الصحيح بجهاز إضاءة iGuzzini.

IT ATTENZIONE: il tipo di dimmer trailing/leading edge che verrà utilizzato, dovrà essere provato dal cliente per verificarne il corretto funzionamento con l'apparecchio/driver iGuzzini.

EN IMPORTANT: the type of dimmer trailing/leading edge that will be used, must be tested by the customer to check that it operates correctly with the iGuzzini luminaire/driver.

ES ATENCIÓN: el tipo de regulador trailing/leading edge utilizado debe ser aprobado por el cliente para comprobar el funcionamiento correcto con la luminaria/controlador iGuzzini.

AR تشير المواصفات الأساسية الخاصة بتخفيض شدة الإضاءة، والمبينة في الجدول المرجعي، إلى المتوسط السنوي لمنتصف الليل، والذي يتم حسابه على أساس الوقت النظري للشروق والغروب. ويوصى باستخدام أحد منتجات أنظمة التشغيل / إيقاف التشغيل، الأكثر توافقاً مع نظام التقويم الفلكي؛ وذلك حتى يمكن التعرف بالشكل الصحيح على وقت الشروق ووقت الغروب.

- IT Il profilo di dimmerazione notturna definito nel programma fa riferimento alla media annua della metà notte, che viene calcolato in base all'alba ed al tramonto teorici. Per ottenere un riconoscimento corretto dell' orario alba-tramonto si consiglia di adottare sistemi di accensione e spegnimento del prodotto più fedeli possibile al calendario astronomico, es. fotocellula o timer collegato al calendario astronomico.
- EN The dimming profile defined in the reference schedule is referenced to the annual average middle of the night, which is calculated based on the theoretical sunrise and sunset times. To ensure that the dawn-dusk time is recognised correctly, it is advisable to use product activation/deactivation systems that match the astronomical calendar as close as possible, for example a photocell or timer linked to the astronomical calendar.
- ES El perfil de regulación nocturna del programa se basa en el promedio anual de la mitad de la noche, que se calcula en base al alba y al ocaso teóricos. Para el correcto reconocimiento del horario alba-ocaso, se recomienda adoptar sistemas de encendido y apagado del producto que se ajusten con la mayor precisión posible al calendario astronómico; por ejemplo, una fotocélula o un temporizador conectado al calendario astronómico.

يقال هذا المنتج - بشكل أوتوماتيكي - من مدى التدفق الضوئي في ساعات الليل؛ وذلك على أساس عملية التشغيل إيقاف التشغيل، وكما هو مبين في الشكل التالي.

• يبدأ "استروديم" في العمل بعد يوم واحد من التشغيل

• يتم الحصول على الدقة المطلوبة فيما يتعلق بالمواصفات الأساسية للنظام؛ وذلك بعد ثمانية أيام من التشغيل

IT Il prodotto riduce automaticamente il flusso luminoso nelle ore notturne in base alle accensioni e agli spegnimenti così come specificato nella seguente immagine.

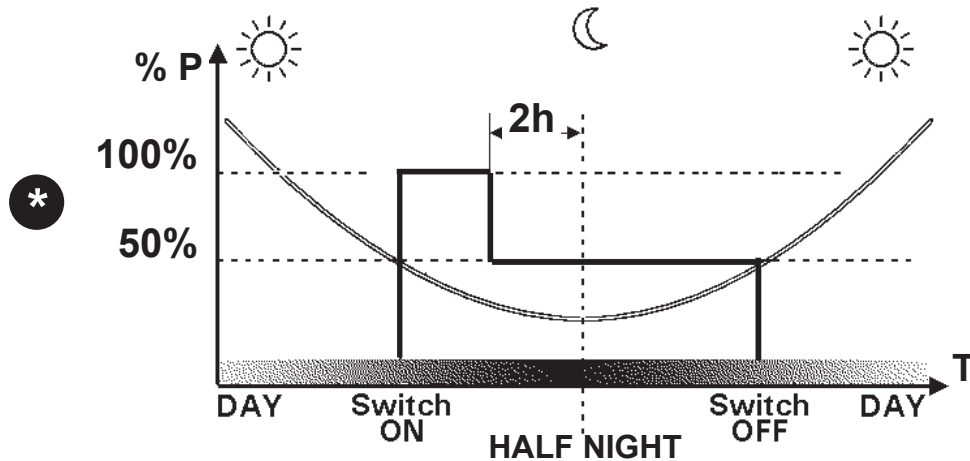
- L'ASTRODIM inizia dopo 1 giorno di funzionamento
- La precisione del profilo si ha dopo 8 giorni di funzionamento

EN The product automatically reduces the luminous flux during the night based on switch on/off as shown in the figure below.

- ASTRODIM starts after 1 day of operation
- Profile precision is achieved after 8 days of operation

ES El producto reduce automáticamente el flujo luminoso en las horas nocturnas según los encendidos y los apagados como indicado en la imagen siguiente.

- ASTRODIM se inicia después de 1 día de funcionamiento
- La precisión del perfil se obtiene después de 8 días de funcionamiento



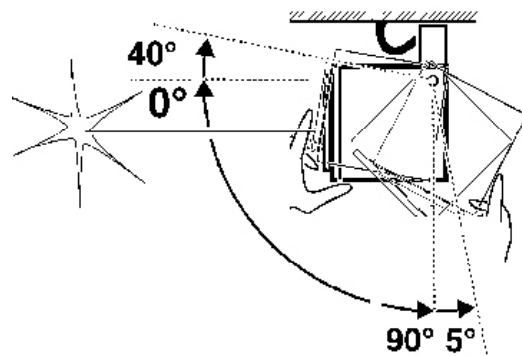
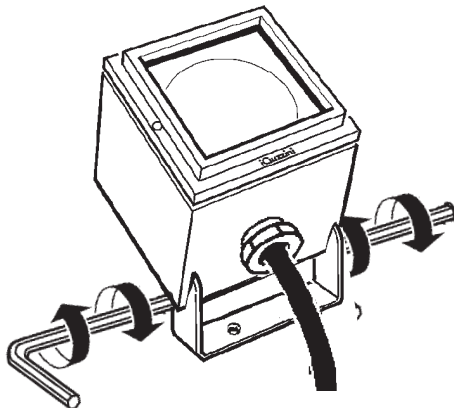
AR

المنتج قابل للبرمجة بواسطة واجهة البرمجة (البند MY92).

IT Il prodotto è programmabile tramite l'interfaccia di programmazione (art.MY92).

EN The product can be programmed through the programming interface (art.MY92).

ES El producto es programable mediante la interfaz de programación (art.MY92).



DALI

<p>ر حمل DALI CARICO DALI DALI LOAD CARGA DALI</p>	<p>عناوين DALI INDIRIZZI DALI DALI ADDRESSES DIRECCIONES DALI</p>
1 (2 mA)	1

AR المُنْتَج متوافق مع المعيار "دالي" ؛ وذلك مع الإشارة إلى المعايير
EN 62386-101, EN62386-102, EN62386-207

IT Il prodotto è conforme allo standard DALI, con riferimento alle norme EN 62386-101, EN62386-102, EN62386-207.

EN The product complies with the DALI standard, with reference to the EN 62386-101, EN 62386-102 and EN 62386-207 standards.

ES El producto es conforme al estándar DALI, con referencia a las normas EN 62386-101, EN62386-102, EN62386-207.

AR يتم ضمان عمل الجهاز بشكل جيد من خلال تأرجح فلتية التغذية الخارجة بنسبة $\pm 5\%$ مقارنة مع القيمة الاسمية.

المطابقة للمعيار مضمونة فقط عند استخدام محولات جودزيني "iGuzzini" في حالة استخدام برامج تشغيل مختلفة، اتصل بـ iGuzzini للحصول على كافة المعلومات الفنية الإضافية

IT Le prestazioni e la sicurezza dell'apparecchio sono garantite soltanto per oscillazioni della corrente del $\pm 5\%$ rispetto al valore nominale.

La conformità alla norma è garantita soltanto utilizzando trasformatori iGuzzini. Nel caso di utilizzo di driver diversi, per tutte le informazioni tecniche aggiuntive, contattare la iGuzzini

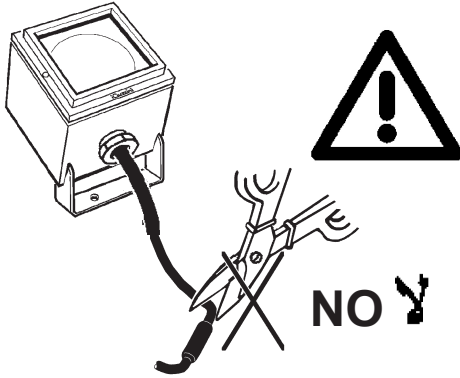
When using other drivers, contact iGuzzini for any additional technical information

EN The performance level and safety of the lighting fixture are only guaranteed for oscillations of $\pm 5\%$ in the current, in relation to the nominal value.

Conformity with the standard is guaranteed only if either iGuzzini transformers

ES Las prestaciones y la seguridad del aparato están garantizada solamente con oscilaciones de la corriente del $\pm 5\%$ respecto al valor nominal.

La conformidad a la norma se garantiza solamente con el uso de transformadores iGuzzini. En caso de utilización de drivers diferentes, para conocer la información técnica adicional ponerse en contacto con iGuzzini.



AR في حال تلف الكبل الخارجي المرص، يجب تغييره من قبل
المصنع أو من قبل مركز الخدمة المعن أو من قبل أحد
أعضاء الطاقم الملائمين والمؤهلين وذلك لتحاكي إلحاق أي
خطر.

IT In caso di danneggiamento del cavo flessibile esterno, questo deve essere sostituito dal costruttore, o dal suo servizio di assistenza, o da personale qualificato equivalente, al fine di evitare pericoli.

EN Should the outer flexible cable be somehow damage, the latter should be replaced by the manufacturer, or by the corresponding service centre, or by an appropriate and qualified member of staff in order to avoid all risk of danger.

ES En caso de daños el cable flexible externo debe substituirse por el fabricante, su servicio de asistencia o personal calificado equivalente para evitar peligros.

AR أوصل المحول بالشبكة الكهربائية فقط بعد توصيل المنتجات.

IT Cablare alla rete elettrica il trasformatore solo dopo aver effettuato il collegamento ai prodotti

EN Wire the transformer to the electrical mains only after the connection to the products has been carried out

ES Cablear el transformador a la red eléctrica sólo después de conectar los productos

استبدال الضوء

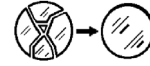
SOSTITUZIONE DEL LED
REPLACING THE LED
REEMPLAZO DEL LED

AR تنبيه: لاستبدال الضوء LED اتصل بشركة iGuzzini.

IT N.B.: Per la sostituzione del LED contattare l'azienda iGuzzini.

EN N.B.: For information on LED replacement please contact iGuzzini.

ES NOTA: Para sustituir el LED llame a la empresa iGuzzini.



AR لا يمكن استعمال المنتج في حالة كسر الزجاج، وبالتالي يجب الاتصال بالمصنع لاستبداله.

IT In caso di rottura del vetro il prodotto non può essere utilizzato, contattare il costruttore per la sua sostituzione.

EN Should the glass break, the product cannot be used and you should contact the manufacturer for its replacement.

ES No utilizar el producto en caso de ruptura del vidrio y contactar el fabricante para la sustitución.

AR تنبيه، خطر الصدمة الكهربائية

IT Attenzione, rischio di scossa elettrica

EN Caution, risk of electric shock

ES Atención: riesgo de descarga eléctrica



AR ملحوظة هامة: علبة الأقطاب غير مرفقة . قد يتطلب التركيب تدخل أشخاص مؤهلين.

IT N.B.: Morsetteria non inclusa . L'installazione può richiedere l'intervento di personale qualificato.

EN N.B.: Terminal board not included . A qualified technician may be required for installation.

Nota: Tablero de bornes no incluido . La instalación puede requerir la intervención de personal especializado.

ES personal especializado.

+ ART. XXXX

<p>BJ90 - BJ91 - BJ92 - BJ93 - BK00 BK01 - BJ88 - BJ89 - BJ94 - BJ95 BJ96 - BJ97 - BJ98 - BJ99</p>	X270	X323

AR تركيب الملحقات، يجب مراجعة ورقة التعليمات الخاصة بها.

IT Per l'installazione degli accessori fare riferimento al foglio istruzioni relativo.

EN For the installation of the accessories, please refer to the relevant instruction sheet.

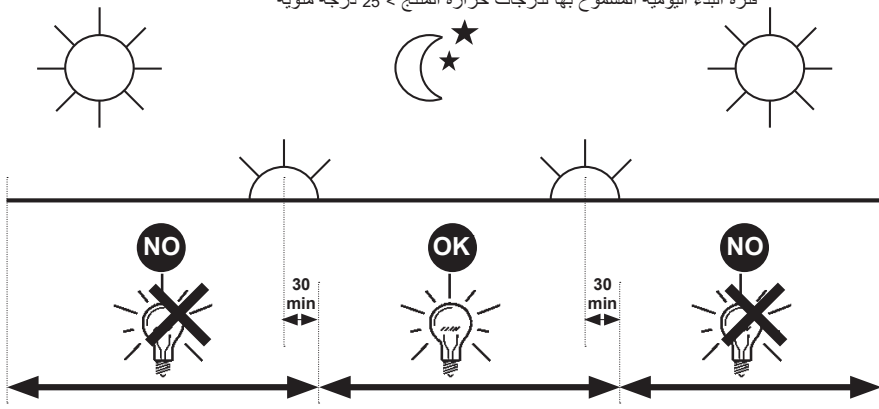
ES Para informaciones sobre la instalación de los accesorios ver la hoja de instrucciones.

IT PERIODO GIORNALIERO DI ACCENSIONE AMMESSO PER TEMPERATURE DI PRODOTTO >25°C
 EN ALLOWED DAILY OPERATION PERIOD FOR PRODUCT TEMPERATURES >25°C
 FR DURÉE QUOTIDIENNE D'ALLUMAGE ADMISSIBLE POUR DES TEMPÉRATURES DU PRODUIT >25°C
 DE ERLAUBTE TÄGLICHE EINSCHALTDAUER FÜR PRODUKTTEMPERATUREN > 25°C
 NL DAGELIJKSE ONTSTEKINGSPERIODE TOEGESTAAN VOOR EEN PRODUCTTEMPERATUUR >25°C
 ES PERIODO DIARIO DE ENCENDIDO PERMITIDO PARA TEMPERATURAS DE PRODUCTO >25 °C
 DA TILLADT TIDSRUM FOR DAGLIG TÆNDING FOR PRODUKTTEMPERATURER >25°C
 NO TILLATT TENNINGSTID PR. DAG FOR PRODUKTTEMPERATURER >25°C
 SV TILLÅTEN DAGLIG PERIOD SOM PRODUKTEN KAN VARA TÄND FÖR PRODUKTTEMPERATURER >25°C
 RU ЕЖЕДНЕВНАЯ ДОПУСТИМАЯ ПРОДОЛЖИТЕЛЬНОСТЬ РАБОТЫ ДЛЯ ТЕМПЕРАТУРЫ ИЗДЕЛИЯ >25°C
 ZH 产品温度高于25°C时允许的正常运行时长

iGuzini

1.154.627.03
 IS09175/03

AR فترة البدء اليومية المسموح بها لدرجات حرارة المنتج < 25 درجة مئوية

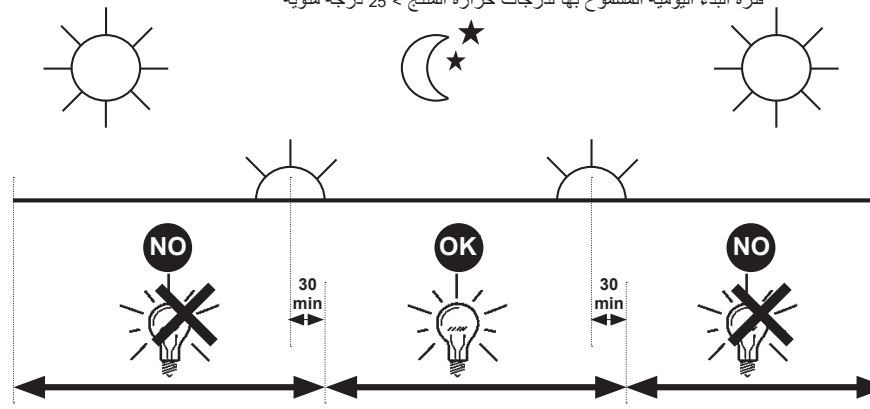


IT PERIODO GIORNALIERO DI ACCENSIONE AMMESSO PER TEMPERATURE DI PRODOTTO >25°C
 EN ALLOWED DAILY OPERATION PERIOD FOR PRODUCT TEMPERATURES >25°C
 FR DURÉE QUOTIDIENNE D'ALLUMAGE ADMISSIBLE POUR DES TEMPÉRATURES DU PRODUIT >25°C
 DE ERLAUBTE TÄGLICHE EINSCHALTDAUER FÜR PRODUKTTEMPERATUREN > 25°C
 NL DAGELIJKSE ONTSTEKINGSPERIODE TOEGESTAAN VOOR EEN PRODUCTTEMPERATUUR >25°C
 ES PERIODO DIARIO DE ENCENDIDO PERMITIDO PARA TEMPERATURAS DE PRODUCTO >25 °C
 DA TILLADT TIDSRUM FOR DAGLIG TÆNDING FOR PRODUKTTEMPERATURER >25°C
 NO TILLATT TENNINGSTID PR. DAG FOR PRODUKTTEMPERATURER >25°C
 SV TILLÅTEN DAGLIG PERIOD SOM PRODUKTEN KAN VARA TÄND FÖR PRODUKTTEMPERATURER >25°C
 RU ЕЖЕДНЕВНАЯ ДОПУСТИМАЯ ПРОДОЛЖИТЕЛЬНОСТЬ РАБОТЫ ДЛЯ ТЕМПЕРАТУРЫ ИЗДЕЛИЯ >25°C
 ZH 产品温度高于25°C时允许的正常运行时长

iGuzini

1.154.627.03
 IS09175/03

AR فترة البدء اليومية المسموح بها لدرجات حرارة المنتج < 25 درجة مئوية

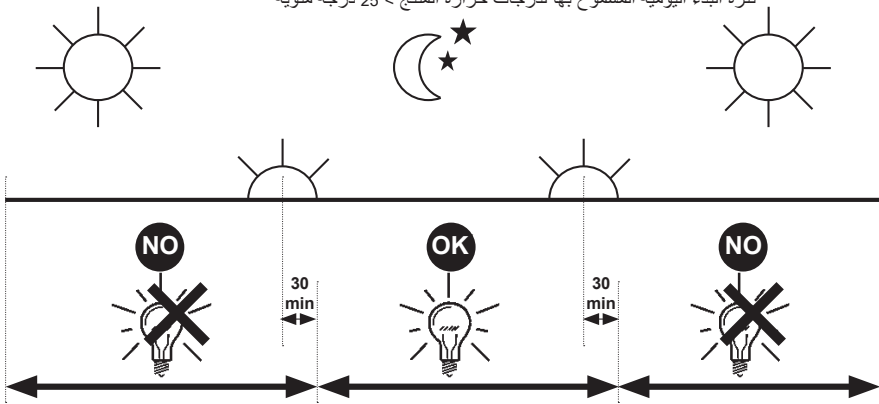


IT PERIODO GIORNALIERO DI ACCENSIONE AMMESSO PER TEMPERATURE DI PRODOTTO >25°C
 EN ALLOWED DAILY OPERATION PERIOD FOR PRODUCT TEMPERATURES >25°C
 FR DURÉE QUOTIDIENNE D'ALLUMAGE ADMISSIBLE POUR DES TEMPÉRATURES DU PRODUIT >25°C
 DE ERLAUBTE TÄGLICHE EINSCHALTDAUER FÜR PRODUKTTEMPERATUREN > 25°C
 NL DAGELIJKSE ONTSTEKINGSPERIODE TOEGESTAAN VOOR EEN PRODUCTTEMPERATUUR >25°C
 ES PERIODO DIARIO DE ENCENDIDO PERMITIDO PARA TEMPERATURAS DE PRODUCTO >25 °C
 DA TILLADT TIDSRUM FOR DAGLIG TÆNDING FOR PRODUKTTEMPERATURER >25°C
 NO TILLATT TENNINGSTID PR. DAG FOR PRODUKTTEMPERATURER >25°C
 SV TILLÅTEN DAGLIG PERIOD SOM PRODUKTEN KAN VARA TÄND FÖR PRODUKTTEMPERATURER >25°C
 RU ЕЖЕДНЕВНАЯ ДОПУСТИМАЯ ПРОДОЛЖИТЕЛЬНОСТЬ РАБОТЫ ДЛЯ ТЕМПЕРАТУРЫ ИЗДЕЛИЯ >25°C
 ZH 产品温度高于25°C时允许的正常运行时长

iGuzini

1.154.627.03
 IS09175/03

AR فترة البدء اليومية المسموح بها لدرجات حرارة المنتج < 25 درجة مئوية

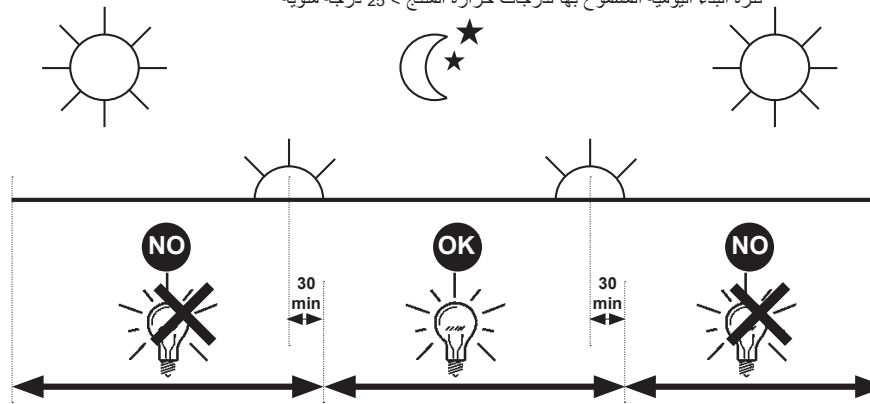


IT PERIODO GIORNALIERO DI ACCENSIONE AMMESSO PER TEMPERATURE DI PRODOTTO >25°C
 EN ALLOWED DAILY OPERATION PERIOD FOR PRODUCT TEMPERATURES >25°C
 FR DURÉE QUOTIDIENNE D'ALLUMAGE ADMISSIBLE POUR DES TEMPÉRATURES DU PRODUIT >25°C
 DE ERLAUBTE TÄGLICHE EINSCHALTDAUER FÜR PRODUKTTEMPERATUREN > 25°C
 NL DAGELIJKSE ONTSTEKINGSPERIODE TOEGESTAAN VOOR EEN PRODUCTTEMPERATUUR >25°C
 ES PERIODO DIARIO DE ENCENDIDO PERMITIDO PARA TEMPERATURAS DE PRODUCTO >25 °C
 DA TILLADT TIDSRUM FOR DAGLIG TÆNDING FOR PRODUKTTEMPERATURER >25°C
 NO TILLATT TENNINGSTID PR. DAG FOR PRODUKTTEMPERATURER >25°C
 SV TILLÅTEN DAGLIG PERIOD SOM PRODUKTEN KAN VARA TÄND FÖR PRODUKTTEMPERATURER >25°C
 RU ЕЖЕДНЕВНАЯ ДОПУСТИМАЯ ПРОДОЛЖИТЕЛЬНОСТЬ РАБОТЫ ДЛЯ ТЕМПЕРАТУРЫ ИЗДЕЛИЯ >25°C
 ZH 产品温度高于25°C时允许的正常运行时长

iGuzini

1.154.627.03
 IS09175/03

AR فترة البدء اليومية المسموح بها لدرجات حرارة المنتج < 25 درجة مئوية



1.154.678.01
IS13979/02

IT N.B.: Per la sostituzione del LED contattare l'azienda iGuzzini.
EN N.B.: For information on LED replacement please contact iGuzzini.
FR N.B.: Pour procéder au remplacement de la LED, adressez-vous à la société iGuzzini.
DE N.B.: Bezüglich des Austausches der LED kontaktieren Sie bitte die Firma iGuzzini.
NL N.B.: Voor het vervangen van de LED neemt u contact op met het bedrijf iGuzzini.
ES NOTA: Para sustituir el LED llame a la empresa iGuzzini.
DA N.B.: For udskiftning af lysdioden, skal man kontakte iGuzzini.
NO N.B.: For informasjon om skifte av LED, vennligst ta kontakt med iGuzzini.
SV OBS! För byte av lysdioden, kontakta företaget iGuzzini.
RU ПРИМЕЧАНИЕ: Для замены СИДов обращайтесь в компанию iGuzzini.
ZH 注意: 如需LED更换的信息, 请联系iGuzzini

AR تنبيه: لاستبدال الضوء LED اتصل بشركة iGuzzini

IT Non fissare la sorgente luminosa durante il suo funzionamento
EN Do not stare at the operating lighting source
FR Ne pas fixer la source lumineuse lorsqu'elle est allumée
DE Die Lichtquelle nicht über längere Zeit mit dem Blick fixieren
NL Bevestig de lichtbron niet terwijl deze in werking is
ES No mire directamente a la fuente luminosa durante el funcionamiento
DA Fastgør ikke lyskilden under dens drift
NO Se ikke direkte på lyskilden når den er i funksjon
SV Fäst inte ljuskällan medan den är i funktion
RU Не смотрите на источник света во время его функционирования
ZH 请勿注视亮着的光源。



AR يجب عدم محاولة تثبيت المصدر الضوئي في أثناء تشغيله.

iGuzzini

IT L'apparecchio dovrebbe essere posizionato in modo che non sia prevista un'osservazione prolungata dell'apparecchio ad una distanza inferiore di 2,5 m
EN The luminaire should be positioned so that prolonged staring into the luminaire at a distance closer than 2,5 m is not expected.
FR Il faudrait placer l'appareil de manière à ce qu'aucune observation prolongée de l'appareil ne soit possible à moins de 2,5 m de distance
DE Das Gerät so positionieren, dass der Anwender nicht über längere Zeit aus weniger als 2,5 m Abstand angestrahlt wird.
NL Het apparaat moet zodanig geplaatst worden dat er geen langdurige observatie van het apparaat te voorzien is op een afstand van minder dan 2,5 m
ES El aparato debe emplazarse de manera tal que la observación prolongada se realice a una distancia de al menos 2,5 m
DA Apparatet skal placeres på et sted, så der ikke kræves en forlængerledning, der er længere end 2,5 meter
NO Apparatet bør plasseres slik at man ikke behøver å se på det i lengre tid på mindre avstand enn 2,5 m
SV Apparatet bör plasseras slik at man ikke behöver å se på det i lengre tid på mindre avstånd enn 2,5 m
RU Прибор следует установить так, чтобы не смотреть на него продолжительное время, если расстояние не достигает 2,5 м.
ZH 灯具应按照这种方式安置, 以确保其在 2.5 米以内的距离中可以长时间地不被发现
يجب وضع الجهاز في مكان يراعى فيه عدم إمكانية مراقبة الجهاز لفترة طويلة من مسافة أقل من 2.5 متر.

1.154.678.01
IS13979/02

IT N.B.: Per la sostituzione del LED contattare l'azienda iGuzzini.
EN N.B.: For information on LED replacement please contact iGuzzini.
FR N.B.: Pour procéder au remplacement de la LED, adressez-vous à la société iGuzzini.
DE N.B.: Bezüglich des Austausches der LED kontaktieren Sie bitte die Firma iGuzzini.
NL N.B.: Voor het vervangen van de LED neemt u contact op met het bedrijf iGuzzini.
ES NOTA: Para sustituir el LED llame a la empresa iGuzzini.
DA N.B.: For udskiftning af lysdioden, skal man kontakte iGuzzini.
NO N.B.: For informasjon om skifte av LED, vennligst ta kontakt med iGuzzini.
SV OBS! För byte av lysdioden, kontakta företaget iGuzzini.
RU ПРИМЕЧАНИЕ: Для замены СИДов обращайтесь в компанию iGuzzini.
ZH 注意: 如需LED更换的信息, 请联系iGuzzini

AR تنبيه: لاستبدال الضوء LED اتصل بشركة iGuzzini

IT Non fissare la sorgente luminosa durante il suo funzionamento
EN Do not stare at the operating lighting source
FR Ne pas fixer la source lumineuse lorsqu'elle est allumée
DE Die Lichtquelle nicht über längere Zeit mit dem Blick fixieren
NL Bevestig de lichtbron niet terwijl deze in werking is
ES No mire directamente a la fuente luminosa durante el funcionamiento
DA Fastgør ikke lyskilden under dens drift
NO Se ikke direkte på lyskilden når den er i funksjon
SV Fäst inte ljuskällan medan den är i funktion
RU Не смотрите на источник света во время его функционирования
ZH 请勿注视亮着的光源。



AR يجب عدم محاولة تثبيت المصدر الضوئي في أثناء تشغيله.

iGuzzini

IT L'apparecchio dovrebbe essere posizionato in modo che non sia prevista un'osservazione prolungata dell'apparecchio ad una distanza inferiore di 2,5 m
EN The luminaire should be positioned so that prolonged staring into the luminaire at a distance closer than 2,5 m is not expected.
FR Il faudrait placer l'appareil de manière à ce qu'aucune observation prolongée de l'appareil ne soit possible à moins de 2,5 m de distance
DE Das Gerät so positionieren, dass der Anwender nicht über längere Zeit aus weniger als 2,5 m Abstand angestrahlt wird.
NL Het apparaat moet zodanig geplaatst worden dat er geen langdurige observatie van het apparaat te voorzien is op een afstand van minder dan 2,5 m
ES El aparato debe emplazarse de manera tal que la observación prolongada se realice a una distancia de al menos 2,5 m
DA Apparatet skal placeres på et sted, så der ikke kræves en forlængerledning, der er længere end 2,5 meter
NO Apparatet bør plasseres slik at man ikke behøver å se på det i lengre tid på mindre avstand enn 2,5 m
SV Apparatet bör plasseras slik at man ikke behöver å se på det i lengre tid på mindre avstånd enn 2,5 m
RU Прибор следует установить так, чтобы не смотреть на него продолжительное время, если расстояние не достигает 2,5 м.
ZH 灯具应按照这种方式安置, 以确保其在 2.5 米以内的距离中可以长时间地不被发现
يجب وضع الجهاز في مكان يراعى فيه عدم إمكانية مراقبة الجهاز لفترة طويلة من مسافة أقل من 2.5 متر.

1.154.678.01
IS13979/02

IT N.B.: Per la sostituzione del LED contattare l'azienda iGuzzini.
EN N.B.: For information on LED replacement please contact iGuzzini.
FR N.B.: Pour procéder au remplacement de la LED, adressez-vous à la société iGuzzini.
DE N.B.: Bezüglich des Austausches der LED kontaktieren Sie bitte die Firma iGuzzini.
NL N.B.: Voor het vervangen van de LED neemt u contact op met het bedrijf iGuzzini.
ES NOTA: Para sustituir el LED llame a la empresa iGuzzini.
DA N.B.: For udskiftning af lysdioden, skal man kontakte iGuzzini.
NO N.B.: For informasjon om skifte av LED, vennligst ta kontakt med iGuzzini.
SV OBS! För byte av lysdioden, kontakta företaget iGuzzini.
RU ПРИМЕЧАНИЕ: Для замены СИДов обращайтесь в компанию iGuzzini.
ZH 注意: 如需LED更换的信息, 请联系iGuzzini

AR تنبيه: لاستبدال الضوء LED اتصل بشركة iGuzzini

IT Non fissare la sorgente luminosa durante il suo funzionamento
EN Do not stare at the operating lighting source
FR Ne pas fixer la source lumineuse lorsqu'elle est allumée
DE Die Lichtquelle nicht über längere Zeit mit dem Blick fixieren
NL Bevestig de lichtbron niet terwijl deze in werking is
ES No mire directamente a la fuente luminosa durante el funcionamiento
DA Fastgør ikke lyskilden under dens drift
NO Se ikke direkte på lyskilden når den er i funksjon
SV Fäst inte ljuskällan medan den är i funktion
RU Не смотрите на источник света во время его функционирования
ZH 请勿注视亮着的光源。



AR يجب عدم محاولة تثبيت المصدر الضوئي في أثناء تشغيله.

iGuzzini

IT L'apparecchio dovrebbe essere posizionato in modo che non sia prevista un'osservazione prolungata dell'apparecchio ad una distanza inferiore di 2,5 m
EN The luminaire should be positioned so that prolonged staring into the luminaire at a distance closer than 2,5 m is not expected.
FR Il faudrait placer l'appareil de manière à ce qu'aucune observation prolongée de l'appareil ne soit possible à moins de 2,5 m de distance
DE Das Gerät so positionieren, dass der Anwender nicht über längere Zeit aus weniger als 2,5 m Abstand angestrahlt wird.
NL Het apparaat moet zodanig geplaatst worden dat er geen langdurige observatie van het apparaat te voorzien is op een afstand van minder dan 2,5 m
ES El aparato debe emplazarse de manera tal que la observación prolongada se realice a una distancia de al menos 2,5 m
DA Apparatet skal placeres på et sted, så der ikke kræves en forlængerledning, der er længere end 2,5 meter
NO Apparatet bør plasseres slik at man ikke behøver å se på det i lengre tid på mindre avstand enn 2,5 m
SV Apparatet bör plasseras slik at man ikke behöver å se på det i lengre tid på mindre avstånd enn 2,5 m
RU Прибор следует установить так, чтобы не смотреть на него продолжительное время, если расстояние не достигает 2,5 м.
ZH 灯具应按照这种方式安置, 以确保其在 2.5 米以内的距离中可以长时间地不被发现
يجب وضع الجهاز في مكان يراعى فيه عدم إمكانية مراقبة الجهاز لفترة طويلة من مسافة أقل من 2.5 متر.

iGuzzini2.510.621.00
IS13982/00

ART.	fattore di potenza power factor facteur de puissance Leistungsfaktor vermogensfactor factor de potencia effektfaktor effektfaktor effektfaktor фактор мощности 功率因数 λ	corrente assorbita absorbed current courant absorbé Stromaufnahme stroomopname corriente absorbida absorberet strøm absorbert strøm tillförd strøm поглощаемая мощность 电源电流 A
BK10 - BK11	0,397	0,049
BK12 - BK13	0,423	0,062
BK08 - BK09	0,442	0,074
BK18 - BK19 - BK20 - BK21 BK22 - BK23 - BK24 - BK25 BK26 - BK27 - BK29 - BK30 BK31 - BK32 BK33 - BK34 BU38 - BU39	0,361	0,093

iGuzzini2.510.621.00
IS13982/00

ART.	fattore di potenza power factor facteur de puissance Leistungsfaktor vermogensfactor factor de potencia effektfaktor effektfaktor effektfaktor фактор мощности 功率因数 λ	corrente assorbita absorbed current courant absorbé Stromaufnahme stroomopname corriente absorbida absorberet strøm absorbert strøm tillförd strøm поглощаемая мощность 电源电流 A
BK10 - BK11	0,397	0,049
BK12 - BK13	0,423	0,062
BK08 - BK09	0,442	0,074
BK18 - BK19 - BK20 - BK21 BK22 - BK23 - BK24 - BK25 BK26 - BK27 - BK29 - BK30 BK31 - BK32 BK33 - BK34 BU38 - BU39	0,361	0,093

iGuzzini2.510.621.00
IS13982/00

ART.	fattore di potenza power factor facteur de puissance Leistungsfaktor vermogensfactor factor de potencia effektfaktor effektfaktor effektfaktor фактор мощности 功率因数 λ	corrente assorbita absorbed current courant absorbé Stromaufnahme stroomopname corriente absorbida absorberet strøm absorbert strøm tillförd strøm поглощаемая мощность 电源电流 A
BK10 - BK11	0,397	0,049
BK12 - BK13	0,423	0,062
BK08 - BK09	0,442	0,074
BK18 - BK19 - BK20 - BK21 BK22 - BK23 - BK24 - BK25 BK26 - BK27 - BK29 - BK30 BK31 - BK32 BK33 - BK34 BU38 - BU39	0,361	0,093

iGuzzini2.510.621.00
IS13982/00

ART.	fattore di potenza power factor facteur de puissance Leistungsfaktor vermogensfactor factor de potencia effektfaktor effektfaktor effektfaktor фактор мощности 功率因数 λ	corrente assorbita absorbed current courant absorbé Stromaufnahme stroomopname corriente absorbida absorberet strøm absorbert strøm tillförd strøm поглощаемая мощность 电源电流 A
BK10 - BK11	0,397	0,049
BK12 - BK13	0,423	0,062
BK08 - BK09	0,442	0,074
BK18 - BK19 - BK20 - BK21 BK22 - BK23 - BK24 - BK25 BK26 - BK27 - BK29 - BK30 BK31 - BK32 BK33 - BK34 BU38 - BU39	0,361	0,093

iGuzzini2.510.621.00
IS13982/00

ART.	fattore di potenza power factor facteur de puissance Leistungsfaktor vermogensfactor factor de potencia effektfaktor effektfaktor effektfaktor фактор мощности 功率因数 λ	corrente assorbita absorbed current courant absorbé Stromaufnahme stroomopname corriente absorbida absorberet strøm absorbert strøm tillförd strøm поглощаемая мощность 电源电流 A
BK10 - BK11	0,397	0,049
BK12 - BK13	0,423	0,062
BK08 - BK09	0,442	0,074
BK18 - BK19 - BK20 - BK21 BK22 - BK23 - BK24 - BK25 BK26 - BK27 - BK29 - BK30 BK31 - BK32 BK33 - BK34 BU38 - BU39	0,361	0,093

iGuzzini2.510.621.00
IS13982/00

ART.	fattore di potenza power factor facteur de puissance Leistungsfaktor vermogensfactor factor de potencia effektfaktor effektfaktor effektfaktor фактор мощности 功率因数 λ	corrente assorbita absorbed current courant absorbé Stromaufnahme stroomopname corriente absorbida absorberet strøm absorbert strøm tillförd strøm поглощаемая мощность 电源电流 A
BK10 - BK11	0,397	0,049
BK12 - BK13	0,423	0,062
BK08 - BK09	0,442	0,074
BK18 - BK19 - BK20 - BK21 BK22 - BK23 - BK24 - BK25 BK26 - BK27 - BK29 - BK30 BK31 - BK32 BK33 - BK34 BU38 - BU39	0,361	0,093

ART.	عامل القدرة fattore di potenza power factor factor de potencia	التيار الممتص corrente assorbita absorbed current corriente absorbida (A)
	λ	
BK10 - BK11	0,397	0,049
BK12 - BK13	0,423	0,062
BK08 - BK09	0,442	0,074
BK18 - BK19 - BK20 - BK21 BK22 - BK23 - BK24 - BK25 BK26 - BK27 - BK29 - BK30 BK31 - BK32 BK33 - BK34 BU38 - BU39	0,361	0,093

ART.	عامل القدرة fattore di potenza power factor factor de potencia	التيار الممتص corrente assorbita absorbed current corriente absorbida (A)
	λ	
BK10 - BK11	0,397	0,049
BK12 - BK13	0,423	0,062
BK08 - BK09	0,442	0,074
BK18 - BK19 - BK20 - BK21 BK22 - BK23 - BK24 - BK25 BK26 - BK27 - BK29 - BK30 BK31 - BK32 BK33 - BK34 BU38 - BU39	0,361	0,093

ART.	عامل القدرة fattore di potenza power factor factor de potencia	التيار الممتص corrente assorbita absorbed current corriente absorbida (A)
	λ	
BK10 - BK11	0,397	0,049
BK12 - BK13	0,423	0,062
BK08 - BK09	0,442	0,074
BK18 - BK19 - BK20 - BK21 BK22 - BK23 - BK24 - BK25 BK26 - BK27 - BK29 - BK30 BK31 - BK32 BK33 - BK34 BU38 - BU39	0,361	0,093

ART.	عامل القدرة fattore di potenza power factor factor de potencia	التيار الممتص corrente assorbita absorbed current corriente absorbida (A)
	λ	
BK10 - BK11	0,397	0,049
BK12 - BK13	0,423	0,062
BK08 - BK09	0,442	0,074
BK18 - BK19 - BK20 - BK21 BK22 - BK23 - BK24 - BK25 BK26 - BK27 - BK29 - BK30 BK31 - BK32 BK33 - BK34 BU38 - BU39	0,361	0,093

ART.	عامل القدرة fattore di potenza power factor factor de potencia	التيار الممتص corrente assorbita absorbed current corriente absorbida (A)
	λ	
BK10 - BK11	0,397	0,049
BK12 - BK13	0,423	0,062
BK08 - BK09	0,442	0,074
BK18 - BK19 - BK20 - BK21 BK22 - BK23 - BK24 - BK25 BK26 - BK27 - BK29 - BK30 BK31 - BK32 BK33 - BK34 BU38 - BU39	0,361	0,093

ART.	عامل القدرة fattore di potenza power factor factor de potencia	التيار الممتص corrente assorbita absorbed current corriente absorbida (A)
	λ	
BK10 - BK11	0,397	0,049
BK12 - BK13	0,423	0,062
BK08 - BK09	0,442	0,074
BK18 - BK19 - BK20 - BK21 BK22 - BK23 - BK24 - BK25 BK26 - BK27 - BK29 - BK30 BK31 - BK32 BK33 - BK34 BU38 - BU39	0,361	0,093

- I Istruzioni per le operazioni di servizio per l'apparecchio di illuminazione**
GB Instructions on luminaire service operations
F Instructions pour les opérations de service du luminaire
D Wartungsanleitung für die Leuchte
NL Instructies voor de onderhoudsoperaties op de verlichtingsarmatuur
E Instrucciones para las operaciones de servicio del aparato de alumbrado
DK Anvisninger i serviceindgreb på belysningsarmatur
N Anvisninger for betjening av lysapparatet
S Instruktioner för användning av belysningsanordningen
RUS Инструкции по эксплуатации осветительного прибора
CN 照明装置检修操作说明

Sostituire la lampada parzialmente esausta
 Replace the partly exhausted lamp
 Remplacer la lampe partiellement épuisée
 Die teilweise erschöpfte Lampe austauschen
 Vervang de gedeeltelijk lege lamp
 Sustituir la lámpara parzialmente agotada
 Udskift den delvist udtjente pære
 Skifte ut den delvis utbrænte lyspæren
 Byt ut den delvis förbrukade lampan
 Замена частично отработанной лампочки
 更换部分老化的灯泡



Spegnimento
 Switch it off
 Extinction
 Ausschaltung
 Uitschakeling
 Apagado
 Slukning
 Slukking
 Släckning
 Выключение
 关灯

Interrompere l'alimentazione dell'apparecchio
 Cut the power supply to the luminaire
 Couper l'alimentation du luminaire
 Stromversorgung der Leuchte unterbrechen
 Onderbreek de voeding van het apparaat
 Interrumpir la alimentación del aparato
 Afbryd armaturets strømforsyning
 Avbryte strømtilførselen til apparatet
 Koppla från anordningens strömförsörjning
 Отключить электропитание прибора
 中断装置供电



Aprire l'apparecchio
 Open the fixture
 Ouvrir le luminaire
 Das Gerät öffnen
 Open het apparaat
 Abrir el aparato
 Åbn armaturet
 Åpne apparatet
 Öppna anordningen
 Раскрыть прибор
 打开装置



Rimuovere la lampada esausta
 Remove the exhausted lamp
 Retirer la lampe épuisée
 Die alte Lampe entnehmen
 Verwijder de lege lamp
 Quitar la lámpara agotada
 Tag den udtjente pære ud
 Fjerne den utbrænte lyspæren
 Ta bort den förbrukade lampan
 Вынуть старую лампочку
 取出老化的灯泡

Portarla in un centro di riciclaggio
 Carry it to a recycling centre
 La porter dans une déchetterie pour son recyclage
 Ordnungsgemäß entsorgen
 Breng de lamp naar een recyclingcentrum
 Llevarla a un centro de reciclaje
 Aflever den på en genbrugsstation
 Lever den til en miljøstasjon
 Lämna in den till en återvinningsanläggning
 Сдать ее в пункт приема утильсырья
 将其送往回收中心



Inserire la nuova lampada
 Introduce the new lamp
 Installer la lampe neuve
 Die neue Lampe einsetzen
 Doe de nieuwe lamp op zijn plek
 Montar la nueva lámpara
 Sæt den nye pære i
 Sette i den nye pæren
 Sätt i den nya lampan
 Вставить новую лампочку
 装入新灯泡

Inserire la nuova lampada nel portalampana
 Fit the new lamp into the socket
 Installer la nouvelle lampe dans le support de lampe
 Die neue Lampe in den Sockel einsetzen
 Doe de nieuwe lamp in de lamphouder
 Montar la nueva lámpara en el portalampana
 Sæt den nye pære i fatningen
 Sette den nye pæren inn i lampeholderen
 Sätt i den nya lampan i lamphållaren
 Вставить новую лампочку в патрон
 将新灯泡插入灯泡架中



Riposizionare ottica
 Re-place the optic
 Remettre l'optique à sa place
 Die Optik wieder einsetzen
 Doe de optiek weer op zijn plaats
 Volver a montar la óptica
 Sæt den optiske enhed på plads
 Innstille linsen
 Flytta om optiken
 Отрегулировать линзы
 重新定位光头



Effettuare prova di funzionamento
 Perform operative test
 Procéder à un essai de fonctionnement
 Eine Funktionsprüfung durchführen
 Controleer de correcte werking
 Hacer una prueba de funcionamiento
 Afprøv funktionen
 Prøve om den fungerer
 Utför funktionstest
 Выполнить проверку исправности работы
 执行功能测试



- I Istruzioni per la pulizia dell'apparecchio di illuminazione
 GB Instructions on luminaire cleaning operations
 F Instructions pour le nettoyage du luminaire
 D Anweisungen zur Reinigung der Leuchte
 NL Instructies voor de reiniging van de verlichtingsarmatuur
 E Instrucciones para limpiar el aparato de alumbrado
 DK Anvisninger i rengøring af belysningsarmaturet
 N Anvisninger for rengjøring av lysapparatet
 S Instruktioner för rengöring av belysningsanordningen
 RUS Инструкции по чистке осветительного прибора
 CN 照明装置清洁说明

Pulire l'apparecchio
 Clean the fixture
 Nettoyer le luminaire
 Das Gerät reinigen
 Reinig het apparaat
 Limpiar el aparato
 Rengør armaturet
 Rengjøre apparatet
 Rengör anordningen
 Чистка прибора
 清洁装置



Spegnimento
 Switch it off
 Extinction
 Ausschaltung
 Uitschakeling
 Apagado
 Slukning
 Slukking
 Släckning
 Выключение
 关灯

Interrompere l'alimentazione dell'apparecchio
 Cut the power supply to the luminaire
 Couper l'alimentation du luminaire
 Stromversorgung der Leuchte unterbrechen
 Onderbreek de voeding van het apparaat
 Interrumpir la alimentación del aparato
 Afbryd armaturets strømforsyning
 Avbryt strømtilførselen til apparatet
 Koppla från anordningens strömförsörjning
 Отключить электропитание прибора
 中断装置供电



Spolverare l'ottica esterna
 Remove dust from the external optic
 Dépoussiérer l'optique extérieure
 Die externe Optik abstauben
 Stof de externe optiek af
 Quitar el polvo de la óptica exterior
 Tør støvet af den udvendige optiske enhed
 Fjerne støv fra den eksterne lysenheden
 Damma av den yttre optiken
 Вытереть пыль с внешней стороны линз
 为外侧镜头掸尘



Lavare l'ottica esterna
 Wash the external optic
 Laver l'optique extérieure
 Die externe Optik waschen
 Was de externe optiek
 Lavar la óptica exterior
 Vask den udvendige optiske enhed
 Vaske den eksterne lysenheden
 Rengör den yttre optiken
 Вымыть линзы с внешней стороны
 清洁外镜头



Rimuovere l'ottica
 Remove the optic
 Retirer l'optique
 Die Optik abnehmen
 Verwijder de optiek
 Quitar la óptica
 Tag den optiske enhed af
 Fjerne lysenheden
 Ta bort optiken
 Снять линзы
 取下镜头



Pulire la parte interna dell'apparecchio di illuminazione
 Clean the inside of the fixture
 Nettoyer l'intérieur du luminaire
 Die Innenseite der Leuchte reinigen
 Reinig de binnenzijde van de verlichtingsarmatuur
 Limpiar el interior del aparato de alumbrado
 Rengør belysningsarmaturets indvendige dele
 Rengjøre lysapparatet innvendig
 Rengör belysningsanordningen invändigt
 Протереть осветительный прибор изнутри
 清洁照明装置内部



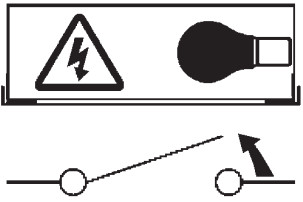
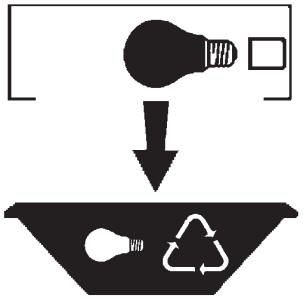
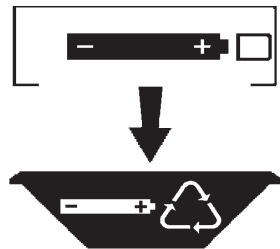
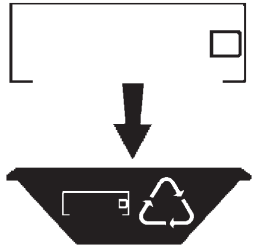
Riposizionare ottica
 Re-place the optic
 Remettre l'optique à sa place
 Die Optik wieder einsetzen
 Doe de optiek weer op zijn plaats
 Volver a montar la óptica
 Sæt den optiske enhed på plads
 Innstille linsen
 Flytta om optiken
 Отрегулировать линзы
 重新定位镜头

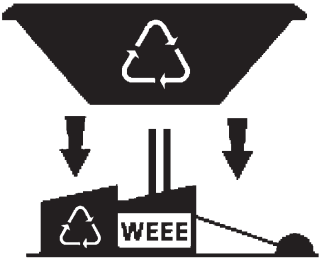


Effettuare prova di funzionamento
 Perform operative test
 Procéder à un essai de fonctionnement
 Eine Funktionsprüfung durchführen
 Controleer de correcte werking
 Hacer una prueba de funcionamiento
 Afprøv funktionen
 Prøve om den fungerer
 Utför funktionstest
 Выполнить проверку исправности работы
 执行功能测试



- I Istruzioni per il fine vita e lo smaltimento dei componenti
- GB Instructions on end-of-life and component disposal
- F Instructions pour la gestion des composants en fin de vie et leur mise au rebut
- D Anweisungen zur Entsorgung der Leuchtenkomponenten
- NL Instructies voor het verwijderen van de armatuur en het recyclen van de onderdelen
- E Instrucciones para el final de vida y la eliminación los componentes
- DK Anvisninger i udtjent armatur og bortskaffelse af komponenter
- N Anvisninger for endt levetid og avfallsbehandling av delene
- S Instruktioner vid bortskaffning och kassering av komponenter
- RUS Инструкции по утилизации прибора и его комплектующих по окончании его срока службы
- CN 寿命期结束与零件废弃处置说明

<p>Spegnimento Switch it off Extinction Ausschaltung Uitschakeling Apagado Slukning Slukking Släckning Выключение 关灯</p> <p>Interrompere l'alimentazione dell'apparecchio Cut the power supply to the luminaire Couper l'alimentation du luminaire Stromversorgung der Leuchte unterbrechen Onderbreek de voeding van het apparaat Interrompirla alimentación del aparato Afbryd armaturets strømforsyning Avbryt strømtilførselen til apparatet Koppla från anordningens strömförsörjning Отключить электропитание прибора 中断装置供电</p> 	<p>Rimuovere la/e lampada/e per la dismissione Remove the lamp(s) for decommissioning Retirer la(les) lampe(s) pour sa(leur) mise au rebut Die Lampe/n ordnungsgemäß entsorgen Verwijder de lamp(en) voor het recyclen Quitar la(s) lámpara(s) para el desecho Tag pæren/pærerne ud til bortskaffelse Fjerne lampen/-e som skal kastes Ta bort lampan/-orna för bortskaffningen Вынуть лампочку/и для утилизации прибора 取出需要丢弃的灯泡</p> 	<p>Rimuovere la batteria per la dismissione Remove the battery for decommissioning Retirer la batterie pour sa mise au rebut Die Batterie ordnungsgemäß entsorgen Verwijder de batterij voor het recyclen Quitar la batería para el desecho Tag batteriet ud til bortskaffelse Fjerne batteriet som skal kastes Ta bort batteriet för bortskaffningen Вынуть батарейку для утилизации прибора 取出需要丢弃的电池</p> 	<p>Rimuovere l'apparecchio per la dismissione Remove the fixture for decommissioning Enlever le luminaire pour sa mise au rebut Das Gerät ordnungsgemäß entsorgen Verwijder het apparaat voor het recyclen Quitar el aparato para el desecho Tag armaturet ud til bortskaffelse Fjerne apparatet som skal kastes Ta bort anordningen för bortskaffningen Снять прибор для утилизации 取出需要丢弃的装置</p> 
---	--	--	--

<p>Inviare i materiali ad un centro di raccolta RAEE Send the materials to a WEEE collection centre Envoyer les matériaux dans une déchetterie DEEE Die Materialien in einem WEEE-Zentrum entsorgen Zend de materialen naar een recyclingscentrum voor de AEEA Enviar los materiales a un centro de recogida RAEE Aflever materialerne på et indsamlingscenter for elektronisk udstyr Sende materialene til en miljøstasjon for resirkulering av EE-avfall Skicka materialet till en RAEE uppsamlingscentral Сдать материалы в пункт приема утильсырья 将材料送往电气和电子垃圾回收中心</p> 			
--	--	--	--