

## DALI-2 LUX/MOTION SENSOR

**IT** SENSORE SVILUPPATO PER LE SPECIFICHE DALI-2. Sorveglianza di luce ambiente e rilevamento movimento.

Alimentazione via Bus DALI. Il sensore è sviluppato secondo lo standard DALI EN 62386-101 Ed.2, noto anche come DALI-2. Per sfruttare i sensori in installazioni di questo tipo occorre un corrispondente application controller. Compatibile con alcuni sistemi DALI-2. Contattare la iGuzzini per maggiori informazioni.

**EN** SENSOR DEVELOPED FOR DALI-2 SPECIFICATIONS. Ambient light surveillance and motion detection.

Power feed via DALI Bus. The sensor has been developed in compliance with the DALI EN 62386-101 Ed.2 standard, also known as DALI-2. To fully exploit these sensors in this type of installation, a corresponding application controller is required. Compatible with several DALI-2 systems. Contact iGuzzini for more information.

**FR** CAPTEUR DÉVELOPPÉ POUR LES SPÉCIFICATIONS DALI-2. Surveillance d'éclairage ambiant et détection de mouvement.

Alimentation via Bus DALI. Le capteur est développé selon le standard DALI EN 62386-101 Ed.2, connu aussi sous le nom de DALI-2. Pour exploiter les capteurs dans les installations de ce type, un contrôleur d'application correspondant est nécessaire. Compatible avec certains systèmes DALI-2. Contacter la société iGuzzini pour de plus amples informations.

**DE** FÜR DALI-2-SPEZIFIKATIONEN ENTWICKELTER SENSOR. Überwachung der Umgebungslicht- und Bewegungserkennung.

Stromversorgung über DALI-Leitung. Der Sensor wird nach Standard DALI EN 62386-101 Ed.2 entwickelt, auch bekannt als DALI-2. Um die Sensoren in Installationen dieses Typs zu nutzen, ist ein entsprechender Application Controller erforderlich. Kompatibel mit einigen DALI-2-Systemen. iGuzzini für weitere Informationen kontaktieren.

**NL** SENSOR ONTWIKKELD VOOR DALI-2-SPECIFICATIES. Bewaking van omgevingslicht en bewegingsdetectie.

Voeding met Bus DALI-2. De sensor is ontwikkeld volgens de norm DALI EN 62386-101 Ed.2, ook DALI-2 genoemd. Gebruik een overeenkomstige application controller om de sensoren in dergelijke installaties te kunnen gebruiken. Compatibel met bepaalde DALI-2-systemen. Neem voor meer informatie contact op met iGuzzini.

**ES** SENSOR DESARROLLADO PARA CARACTERÍSTICAS DALI-2. Supervisión de luz ambiente y detección de movimiento.

Alimentación por Bus DALI. El sensor se ha desarrollado según el estándar DALI EN 62386-101 Ed.2, conocido también como DALI-2. Para aprovechar los sensores de instalación de este tipo se requiere un controlador de aplicación específico. Compatible con algunos sistemas DALI-2. Contactar con iGuzzini para saber más.

**DA** SENSOR UDVIKLET TIL DALI-2 SPECIFIKATIONERNE. Overvågning af omgivelsens lys og registrering af bevægelser.

Forsyning via Bus DALI. Sensoren er udviklet i henhold til DALI standarden EN 62386-101 Ed.2, også kendt som DALI-2. En anvendelseskontrollerkomponent er nødvendig for at udnytte sensorerne i installationer af denne type. Kompatibel med visse DALI-2 systemer. Kontakt iGuzzini for at indhente yderligere oplysninger.

**NO** SENSOR UTVIKLET FOR DELENE DALI-2. Overvåking av rombelysning og bevegelsessensor.

Strømforsyning via Bus DALI. Sensoren er utviklet i henhold til standarden DALI EN 62386-101 Ed.2, også kjent som DALI-2. For å utnytte sensorene i installasjoner av denne typen trenger man en tilhørende brukerkontroll. Kompatibel med enkelte systemer DALI-2. Kontakt iGuzzini for mer informasjon.

**SV** SENSOR FRAMTAGEN FÖR DALI-2. Kontroll av rumsbelysning och rörelseavkänning.

Tillförsel via Bus DALI. Sensorn har tagits fram i enlighet med standard DALI SS-EN 62386-101 utg.2, även känd som DALI-2. För att nyttja sensorerna i installationer av denna typs erfordras en motsvarande applikationskontroll. Kompatibel med en del system av typen DALI-2. Kontakta iGuzzini för ytterligare information

**RU** ДАТЧИК, РАЗРАБОТАННЫЙ ДЛЯ СПЕЦИФИКАЦИЙ DALI-2. Наблюдение за окружающим светом и обнаружение движения.

Питание через шину DALI. Датчик разработан в соответствии со стандартом DALI EN 62386-101 Ed.2, также известным как DALI-2. Для использования датчиков в таких установках требуется соответствующий контроллер приложения. Совместим с некоторыми системами DALI-2. Свяжитесь с iGuzzini для получения дополнительной информации.

**ZH** 为DALI-2标准开发的传感器，监控环境光线和检测运动。

通过DALI总线供电。此传感器根据DALI EN 62386-101 第2版（也称为DALI-2）标准开发设计。为充分利用该传感器，在安装时应搭配一个对应的应用控制器。与某些DALI-2系统兼容。请联系iGuzzini了解更多信息。

## Light level recognition area

**IT** L'intervallo di misurazione è compreso tra **1 e 100 lx**, misurati nella testa del sensore.  
Nota: per poter misurare con precisione valori inferiori e 5 lx, occorre modificare il tempo di integrazione del sensore di luce a 800 ms.  
Il valore predefinito del tempo di integrazione del sensore di luce è impostato su 100 ms. Per valori superiori a 5 lx non vi è differenza tra tali misurazioni.

**EN** The measurement range is between **1 and 1000 lx**. Measured at the sensor head.  
**note:** To be able to measure values <5lx in an accurate way it is needed to change integration time of light sensor to 800 ms.  
Integration time of light sensor is set to 100 ms by default.  
for values >5 lx there is no difference in between these measurements.

**FR** La plage de mesure va de **1 à 1000 lx**. Mesuré à la tête du capteur  
Remarque : Pour pouvoir mesurer des valeurs <5lx avec précision, il est nécessaire de modifier le temps d'intégration du capteur de lumière à 800 ms.  
Le temps d'intégration du capteur de lumière est programmé à 100 ms par défaut.  
Pour des valeurs >5 lx il n'y a pas de différence entre ces mesures.

**DE** Der Messbereich liegt zwischen **1 und 1000 lx**. Die Messung erfolgt am Sensorkopf.  
Hinweis: Um Werte <5lx präzise zu erfassen, muss die Integrationszeit des Lichtsensors auf 800 ms geändert werden.  
Standardmäßig ist eine Integrationszeit des Lichtsensors von 100 ms eingestellt.  
Für Werte >5 lx besteht kein Unterschied zwischen diesen Messungen.

**NL** Meetbereik van **1 tot 1000 lx**. Gemeten bij de sensorkop.  
Opmerking: de integratietijd van de lichtsensor moet worden gewijzigd naar 800 ms om nauwkeurig waarden <5lx te kunnen meten.  
De integratietijd van de lichtsensor is standaard ingesteld op 100 ms.  
Bij waarden >5lx zit geen verschil tussen deze metingen.

**ES** El intervalo de medición está comprendido entre **1 y 100 lx**, medidos en la cabeza del sensor.  
Nota: para poder medir con precisión valores inferiores a 5 lx, es necesario modificar el tiempo de integración del sensor de luz a 800 ms.  
La configuración del valor predefinido del tiempo de integración del sensor de luz es 100 ms.  
Para valores superiores a 5 lx no existen diferencias entre estas mediciones.

**DA** Målingsintervallet er fra **1 til 1000 lx**. Målt ved sensorens hoved.  
Bemærk: Det er nødvendigt at ændre lysenssensorens integrationsstid til 800 ms, for at kunne måle værdier <5lx nøjagtigt.  
Som standard er lysenssensorens integrationsstid indstillet på 100ms.  
Der er ingen forskel imellem disse målinger for værdier >5lx.

**NO** Måleområdet er mellom **1 og 1000 lx**. Målt ved sensorhodet.  
merk: For å kunne måle verdier <5lx på en nøyaktig måte må man endre integrasjonstiden for lysenssensoren til 800 ms.  
Integrasjonstiden til lysenssensoren er som standard satt til 100 ms.  
For verdier >5 lx er det ingen forskjell mellom disse målingene.

**SV** Mätintervallet ligger mellan **1 och 1000 lx**, uppmätt vid sensorns huvudände.  
Observera: För att kunna göra exakta mätningar av värden <5lx måste ljussensorns integrationsstid justeras till 800 ms.  
Ljussensorns integrationsstid är som standard inställd till 100 ms.  
För värden >5 lx föreligger ingen skillnad mellan dessa mätningar.

**RU** Диапазон измерения составляет от **1 до 1000 лк**. Измеряется на головке датчика.  
Примечание: Для точного измерения значений <5 лк необходимо изменить время интеграции датчика освещенности на 800 мс.  
По умолчанию время интеграции датчика освещенности установлено на 100 мс.  
Для значений >5 лк разницы между этими измерениями нет.

**ZH** 测量范围为1-1000勒克斯之间。在传感器头部测量。  
注意：为了能够以精确方式测量小于5勒克斯的光照度，需将光传感器的积分时间更改为800毫秒。  
光传感器的积分时间默认为100毫秒。  
对于5勒克斯以上的光照度，这些测量之间没有差别。

## Electrical Specifications

consumo corrente (con LED)	< 9mA
Angolo di rilevamento (conico) per il riconoscimento PIR	84°
Angolo di rilevamento per la misurazione della luce	30° - 60°
Campo di rilevamento per la misurazione della luce	1-1000 LUX
Numero indirizzi e carico DALI	n°1 - 9mA

h* (m)	Light			motion d (m)
	x1 (m)	x2 (m)	y (m)	
1,7	1,3	0,7	1	3
2	1,6	0,8	1,2	3,6
2,3	1,8	0,9	1,3	4,1
2,5	2	1	1,4	4,5
2,7	2,1	1,1	1,6	4,9
3	2,3	1,2	1,7	5,4
3,5	2,7	1,4	2	6,3

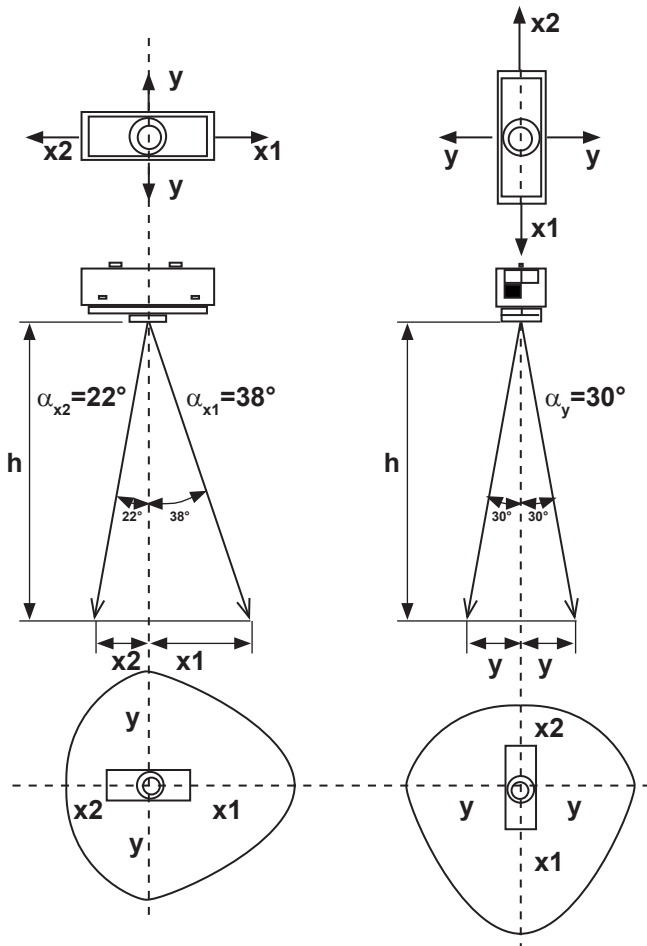
\*office applications h max = 3m  
corridor applications h max = 4m

**light area calculation:**

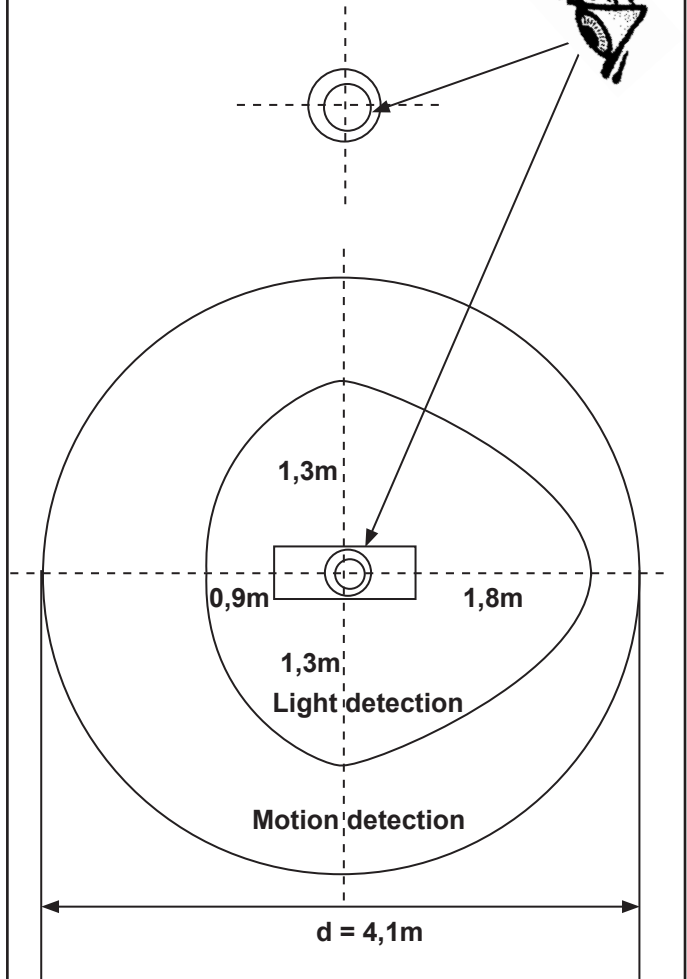
$x1 = \tan(\alpha_{x1}) \times h$   
 $x2 = \tan(\alpha_{x2}) \times h$   
 $y = \tan(\alpha_y) \times h$

**diameter motion area detection:**

$d = 2 \times \tan(0,5 \times \alpha) \times h$



example for light and motion detection area at height of 2,3m.



**Motion detection**

**IT** Per il rilevamento movimento viene utilizzata la tecnologia PIR. L'obiettivo PIR è realizzato per rilevare il movimento di persone in aree di lavoro come magazzini, edifici di stoccaggio e aree analoghe con i seguenti criteri prestazionali:

- altezza soffitto fino a 5 m.
- movimento di 10m/s per altezze di montaggio fino a 5 m.

**Stato del LED**

È disponibile un LED integrato per segnalare all'utente le diverse informazioni di stato. Il LED è controllato dal sensore stesso. Al fine di prevenire interferenze del LED sulla misurazione luminosa, per impostazione predefinita il LED è disattivato.

**EN** For motion detection PIR technology is used. PIR Lens is made to detect moving people in working areas such as warehouses, storage buildings and similar working areas with the following performance criteria:

- ceiling height from up to 5m
- movement 10m/s for mounting heights up to 5m.

**Status LED's**

There is a LED built in to indicate different status information to the user. This LED is controlled from the sensor itself. To not have any influence from LED to the light measurement, LED is disabled while light sensor is measuring by default.

**FR** La détection de mouvement est assurée par technologie PIR. La lentille PIR est conçue pour détecter les mouvements de personnes dans les espaces professionnels tels qu'entrepôts, locaux de stockage et similaires qui répondent aux critères de performance suivants :

- hauteur de plafond jusqu'à 5 m
- mouvement de 10m/s pour hauteurs d'installation jusqu'à 5m.

**LED d'état**

Une LED intégrée fournit les informations sur les différents états à l'utilisateur. Cette LED est commandée directement par le capteur. Pour que la LED n'influence pas la mesure de la lumière, la LED est désactivée tandis que le capteur de lumière mesure par défaut.

**DE** Für die Bewegungserkennung wird PIR-Technologie verwendet. PIR-Sensoren erkennen sich bewegende Lebewesen wie Menschen in Arbeitsbereichen wie Lagerhäusern, Lagerhallen u.ä. mit den folgenden Merkmalen:

- Deckenhöhe bis 5 m.
- Bewegung 10 m/s für Einbauhöhen bis 5m.

**LED-Status**

Ein eingebautes LED zeigt dem Benutzer verschiedene Statusinformationen an. Dieses LED wird vom Sensor selbst gesteuert. Das LED hat keine Auswirkungen auf die Lichtmessung. Bei Messungen des Lichtsensors wird es automatisch deaktiviert.

**NL** Voor de bewegingsdetectie wordt de PIR-technologie gebruikt. De PIR-lens is zodanig ontworpen dat bewegende mensen in werkomgevingen, zoals magazijnen, warenhuizen en dergelijke, kunnen worden gedetecteerd met de volgende prestatiecriteria:

- plafondhoogte tot 5m.
- beweging 10m/s voor montagehoogtes tot 5m.

**Statusleds**

Een ingebouwde led voorziet de gebruiker van verschillende statusinformatie. Deze led wordt door de sensor aangestuurd. De led wordt standaard uitgeschakeld als de lichtsensord de meting verricht, om te vermijden dat de led de lichtmeting kan beïnvloeden.

**ES** Para la detección de movimiento se utiliza la tecnología PIR. La lente PIR está diseñada para detectar personas en movimiento en las áreas de trabajo como son los almacenes, los edificios de almacenamiento y las áreas de trabajo similares con los siguientes criterios de rendimiento:

- altura del techo de hasta 5 m,
- movimiento a 10 m/s para alturas de montaje de hasta 5m.

**Led de estado**

El led incorporado ofrece información al usuario sobre los distintos estados. El led está controlado por el sensor. Con objeto de prevenir interferencias, el led está configurado de manera predefinida para desactivarse durante la medición de la luz.

**DA** Der anvendes PIR teknologi til registrering af bevægelser. PIR linserne er skabt til at registrere mennesker i bevægelse i arbejdsområder såsom varehuse, lagerbygninger og lignende arbejdsområder med følgende performancekriterium:

- Loft højde fra op til 5m
- Bevægelse 10m/s for monteringshøjde op til 5m.

**Statuslysdioder**

Der er en indbygget lysdiode som oplyser brugeren om forskellige statusoplysninger. Denne lysdiode styres af selve sensoren.

For at undgå påvirkning fra lysdioden på lysmålingen inaktiveres lysdioden som standard under lyssensorens målinger.

**NO** For bevegelsesavdekning brukes PIR-teknologi. PIR-linsen er laget for å avdekke personer som beveger seg på arbeidsområder som for eksempel varehus, lagerbygninger og lignende arbeidsområder med følgende ytelseskriterier:

- takhøyde fra opptil 5m.
- bevegelse 10m/s for monteringshøyder opptil 5m.

**Status LED-lamper**

Det er en LED-lampe bygget inn for å indikere annen statusinformasjon til brukeren. Denne LED-lampen kontrolleres fra selve sensoren.

For at LED-lampen ikke skal påvirke lysmålingen, er LED-lampen som standard deaktivert mens lyssensoren måler.

**SV** PIR-teknik används för rörelsedetektering. PIR-linsen har framställts till att känna av människor i rörelse på arbetsplatser som magasin, lager och andra liknande arbetsplatser med nedanstående kriterier för prestanda:

- takhöjd upp till 5m.
- förflyttning 10m/s för installationshöjder upp till 5m.

**Statuslampor**

Det finns en inbyggd LED-lampa som används för att förse användaren med olika statusinformation. Denna LED styrs från själva sensorn.

För att undvika att LED-lampans påverkar ljusmätningen är LED-lampans per automatik inaktiverad medan ljussensorn verkställer mätningen.

**RU** Для обнаружения движения используется технология PIR. PIR-линза предназначена для обнаружения движущихся людей в рабочих зонах, таких как склады, складские помещения и аналогичные рабочие помещения, при следующих критериях эффективности:

- высота потолка от до 5 м.
- движение 10 м/с при высоте монтажа до 5 м.

**Светодиодные индикаторы состояния**

В датчик встроен светодиод для отображения различной информации о состоянии датчика.

Чтобы светодиод не оказывал никакого влияния на измерение освещенности, по умолчанию светодиод отключен во время измерения датчика освещенности.

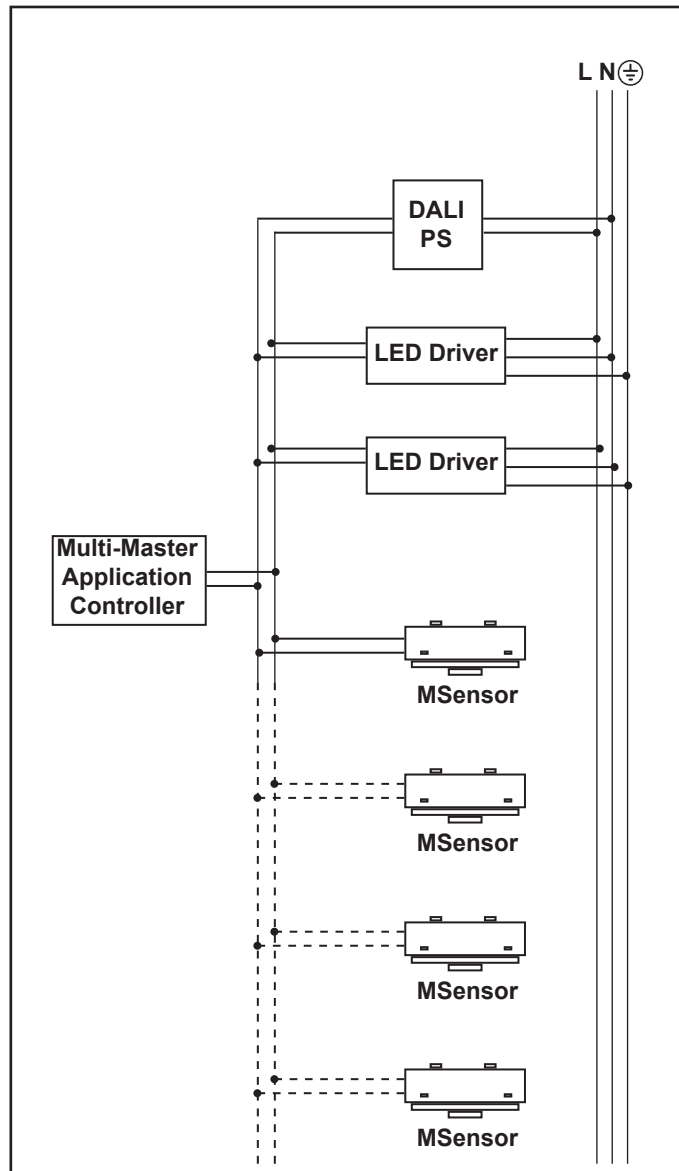
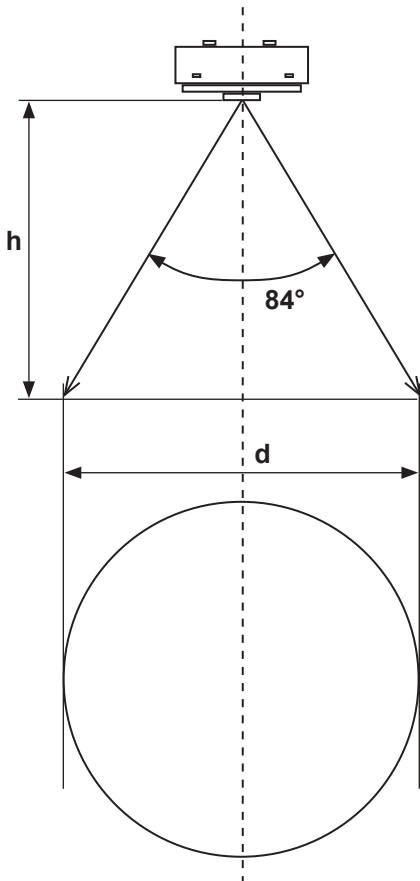
**ZH** 使用PIR技术进行运动检测。PIR Lens设计用于检测工作区域中的移动人员，例如仓库、仓储建筑和类似的工作区域，具有以下关键性能：

- 天花板高度可达5米
- 检测运动速度10米/秒，安装高度高达5米

**状态Led灯**

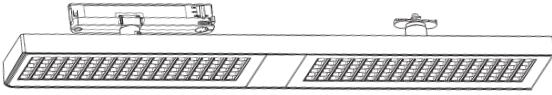
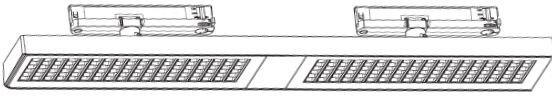
内置一个Led灯，为用户提供不同的状态信息，该Led灯由传感器本身控制。

Led对光测量没有任何影响。默认情况下，当光传感器正在测量时Led将被禁用。

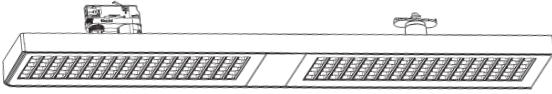


## SPACEPAD L=886mm

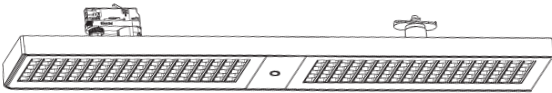
### (CASAMBI)



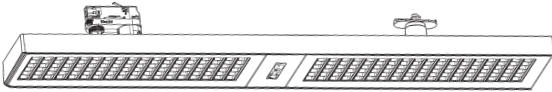
### (DALI)



### (DALI-2)



### (ORGANIC RESPONSE)



### IT **Attenzione:**

La sicurezza dell'apparecchio e' garantita solo con l'uso appropriato delle seguenti istruzioni; pertanto e' necessario conservarle.

### EN **Warning:**

The safety of this fixture is guaranteed only if you comply with these instructions; remember to conserve in a safe place.

### FR **Attention:**

La sécurité de l'appareil n'est garantie qu'en cas d'utilisation correcte des instructions suivantes; il faut par conséquent les conserver.

### DE **Achtung:**

Die Sicherheit des gerätes wird nur durch sachgemäße befolgung nachstehender anweisungen gewährleistet; ihre aufbewahrung ist deshalb sehr wichtig.

### NL **Opgelet:**

De veiligheid van di toestel is slechts dan gegarandeerd als indien de volgende instructies strikt worden toegepast; daarom moet men ze ook bewaren.

### ES **Atencion:**

La seguridad del aparato se garantiza solo cumpliendo cuidadosamente las siguientes instrucciones; por ello, es necesario conservarlas.

### DA **Bemærk:**

Sikkerheden ved brug af armaturet kan kun garanteres, hvis disse anvisninger følges; sørg derfor for at gemme dem.

### NO **Advarsel:**

Sikkerheten til dette apparatet garanteres kun hvis du overholder disse instruksjonene; husk å oppbevare dem på et trygt sted.

### SV **Observera:**

Utströmmingens säkerhet kan endast garanteras om dessa anvisningar respekteras i detalj. Spara därför dessa anvisningar för framtida konsultation.

### RU **Внимание:**

Мы гарантируем безопасную эксплуатацию изделия только при соблюдении следующих инструкций; с этой целью необходимо сохранить данную брошюру.

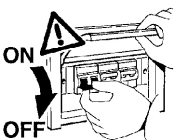
### ZH **警告:**

为确保该装置安全，请遵守操作指示；并于安全场所放置。

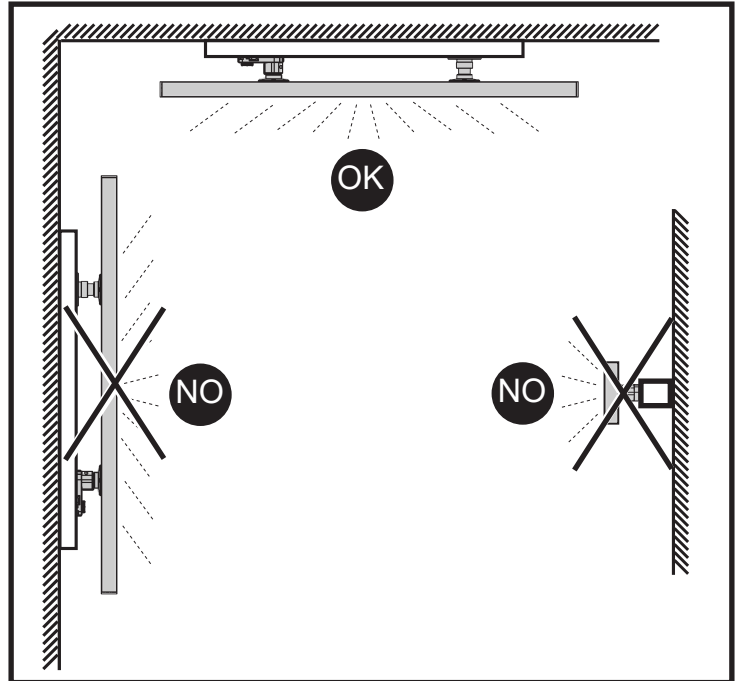
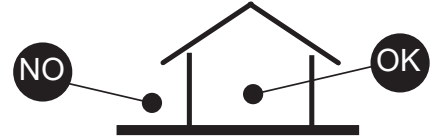
### AR

لا يمكن ضمان سلامة هذا الجهاز إلا إذا التزمت بهذه التعليمات. يجب حفظها في مكان آمن.

### تحذير:



- IT N.B.: Durante l'installazione del sistema rispettare scrupolosamente le norme impiantistiche vigenti.
- EN N.B.: When installing the system, strictly comply with all regulations on installation in force.
- FR N.B.: Lors de l'installation du système veuillez respecter rigoureusement les normes en vigueur en la matière.
- DE N.B.: Beachten sie bei der installation des systems gewissenhaft die gültigen bestimmungen bezüglich der anlagentechnik.
- NL N.B.: Bij het installeren van het systeem moet u de geldende installatienormen strikt naleven.
- ES N.B.: Durante la instalación del sistema respetar e scrupulosamente las normas de instalación vigentes.
- DA N.B.: Under installation af systemet skal man nøje overholde de gældende regler for disse anlæg.
- NO N.B.: Ved installasjon av systemet skal alle forskrifter om installasjon som gjelder følges strengt.
- SV OBS.: Under installationen av systemet ska installationsföreskrifterna respekteras i detalj.
- RU примечание: в процессе монтажа системы строго соблюдайте национальные действующие нормативы по электропроводке.
- ZH 注意: 在安装系统时请遵守设备的安装规定。
- AR ملاحظة: أثناء تركيب النظام يجب التقيد بحرص بالنظم السائدة المتعلقة بالشبكة الكهربائية.



IT Per le posizioni di installazione, attenersi a quelle illustrate, eventualmente contattare la iGuzzini.

EN All installation positions must comply with those illustrated. In the event of any doubt, contact iGuzzini.

FR Pour les positions d'installation, se conformer aux positions illustrées; contacter la société iGuzzini en cas de nécessité.

DE Für die Einbaupositionen die Abbildungen beachten. Eventuell iGuzzini kontaktieren.

NL Houd u voor de installatieposities aan degene die zijn weergegeven. Neem eventueel contact op met iGuzzini.

ES Respetar las posiciones de instalación ilustradas y, en caso de duda, contactar con iGuzzini.

DA For installationspositioner skal man holde sig til de viste, og eventuelt kontakte iGuzzini.

NO For installasjonsposisjonene henviser vi til illustrasjonene, eller ta eventuelt kontakt med iGuzzini.

SV Följ de angivna positionerna för installationen. Kontakta vid behov iGuzzini.

RU При выборе положения для монтажа следует обратиться к проиллюстрированным либо обратиться в компанию iGuzzini.

ZH 安装位置请参考图示，必要时也可联系iGuzzini.

AR في ما يتعلق بأوضاع التركيب، التزم بما هو موضح ومحدد، إذا دعت الضرورة اتصل ب iGuzzini

IT Il funzionamento dei prodotti è garantito solo con l'utilizzo di binari ed accessori iGuzzini

EN Correct product operation is only guaranteed if iGuzzini tracks and accessories are used.

FR Le fonctionnement des produits n'est garanti qu'en cas d'utilisation de rails et accessoires iGuzzini

DE Die Funktion der Produkte ist nur mit dem Einsatz von Schienen und Zubehör iGuzzini gewährleistet

NL De werking van de producten wordt alleen gegarandeerd bij het gebruik van

iGuzzini rails en accessoires.

ES El funcionamiento de los productos se garantiza solamente si se utilizan railes y accesorios iGuzzini.

DA Produktet er kun garanteret med brug af iGuzzini-skiner og -udstyr.

NO Produktenes korrekte drift garanteres bare ved bruk av spor og tilbehør fra iGuzzini

SV Produkternas funktion garanteras endast vid användning av spår och tillbehör från iGuzzini

RU Функционирование продуктов гарантировано только при использовании бинариев и аксессуаров iGuzzini

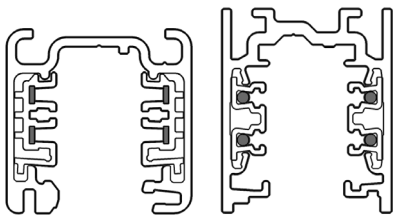
ZH 此产品的正常运行只有在使用IGUZZINI的轨道及配件的情况下才可以保证

AR بضمن عمل المنتجات فقط من خلال استعمال سكة ومعدات من نوع iGuzzini

## DALI VERSION

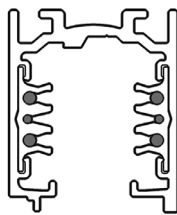
NO

BEFORE 2016



OK

AFTER 2016



IT Per chiarimenti contattare la "iGuzzini".

EN For more details contact "iGuzzini".

FR Pour plus d'informations contacter « iGuzzini ».

DE Für Detailinformationen wenden Sie sich bitte an „iGuzzini“.

NL Neem contact op met "iGuzzini" voor meer informatie.

ES Para más información contactar con "iGuzzini".

DA Kontakt "iGuzzini" for evt. Afklaringer.

NO Ta kontakt med "iGuzzini" for forklaring.

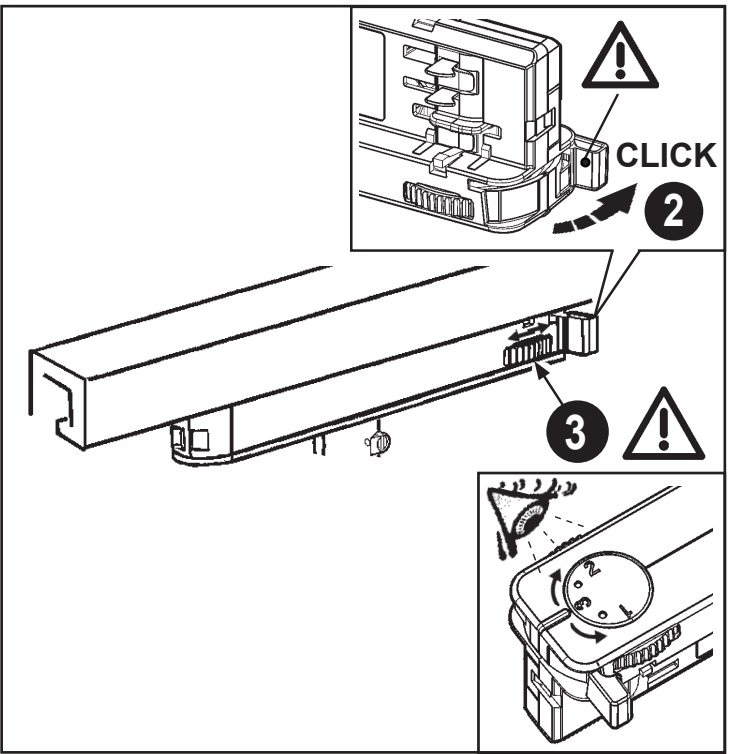
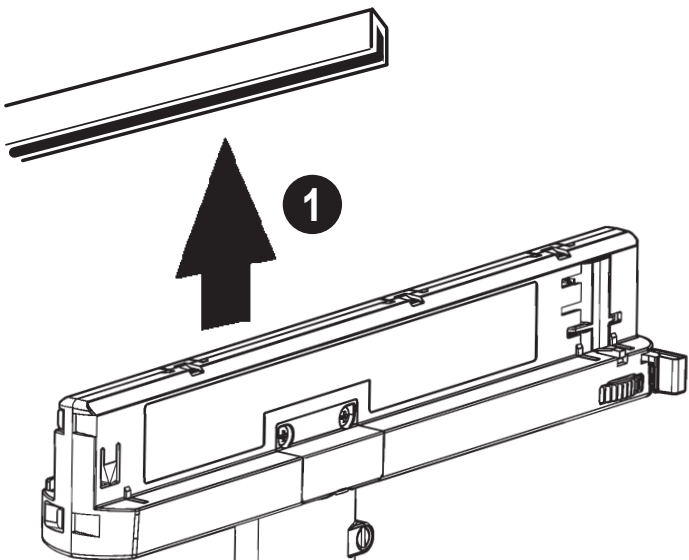
SV Kontakta "iGuzzini" vid eventuella oklarheter.

RU За разъяснениями обращаться в компанию "iGuzzini".

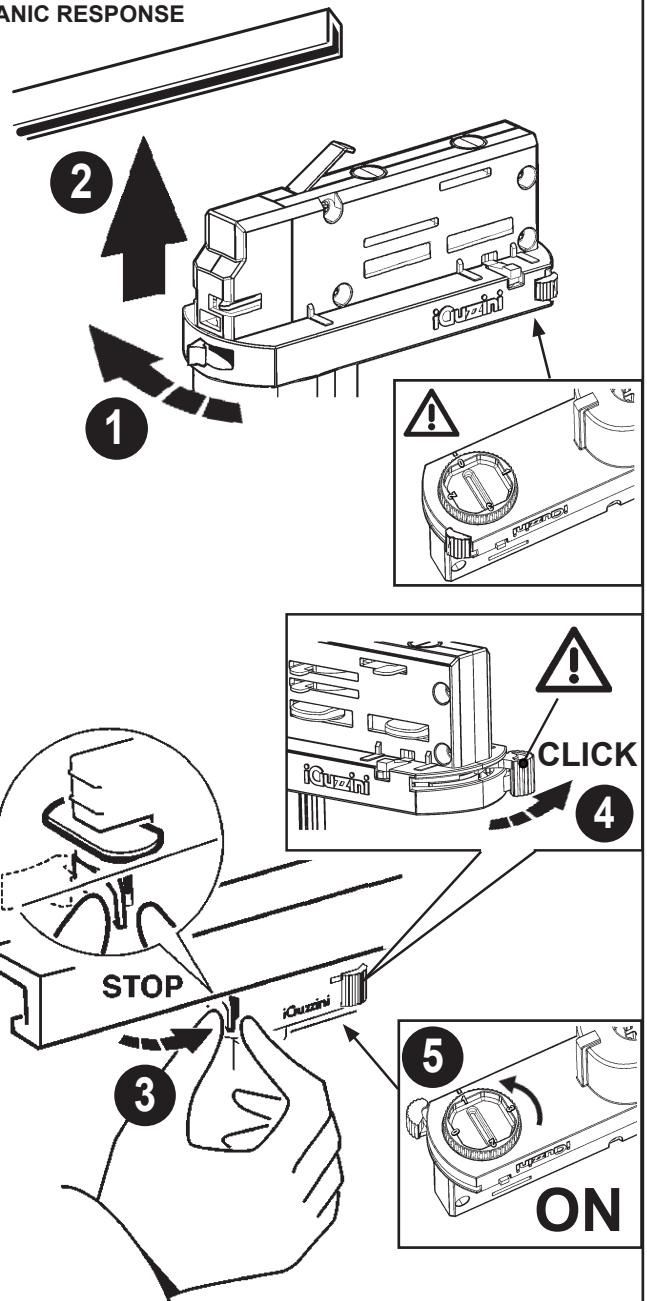
ZH 如需进一步信息请联系“iGuzzini”。

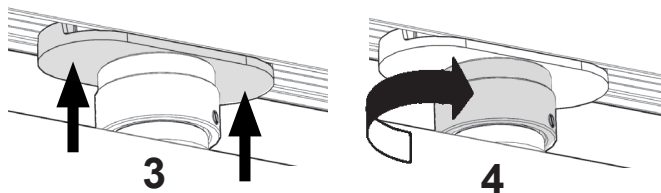
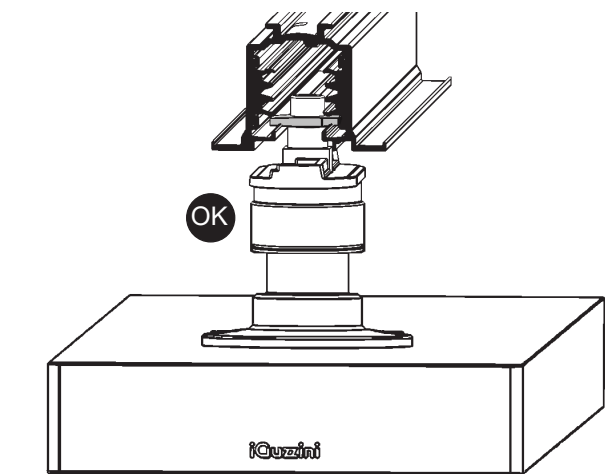
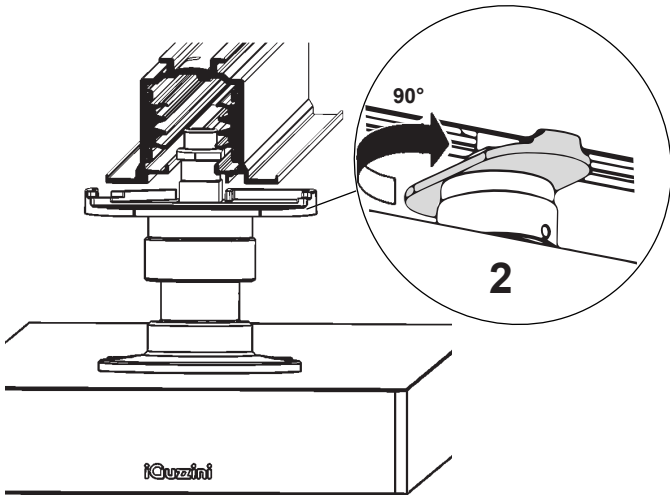
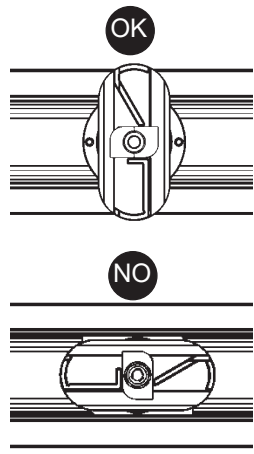
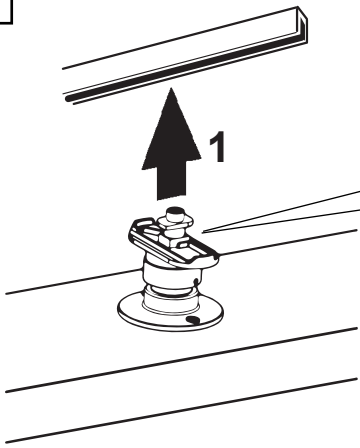
AR للتوضيح اتصل بـ "iGuzzini"

Version:  
- CASAMBI

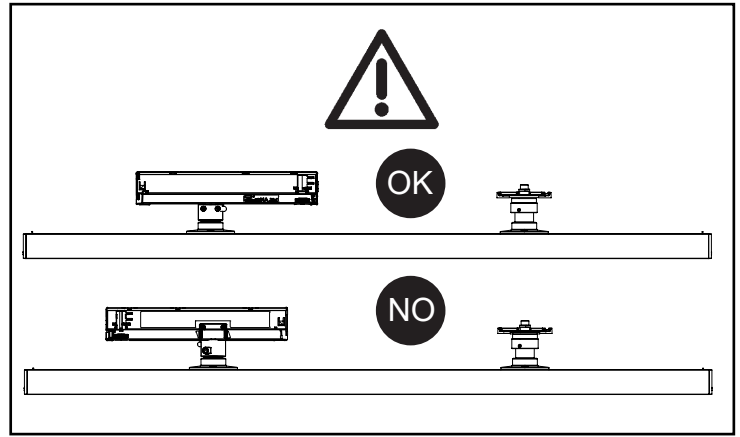
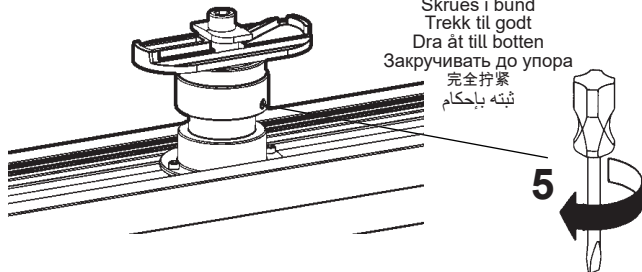


Version:  
- DALI  
- DALI-2  
- ORGANIC RESPONSE

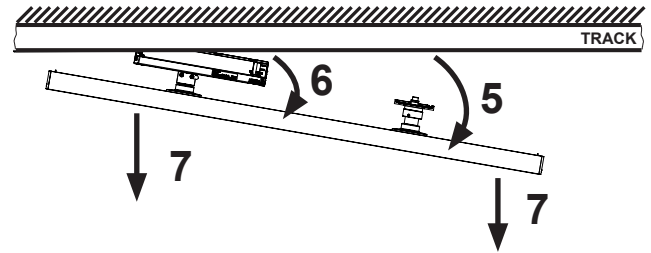
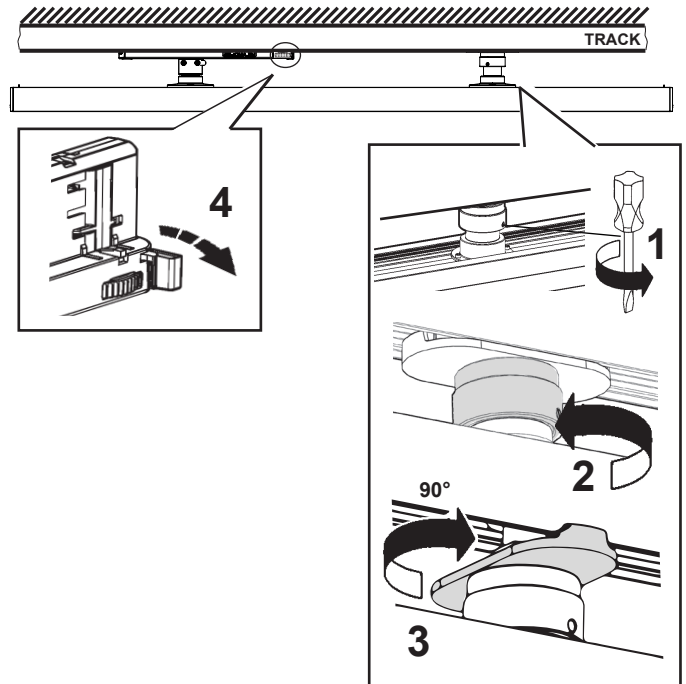




Serrare a fondo  
Tighten firmly  
Serrer à fond  
Fest einrasten  
Goed aanschroeven  
Enroskar en firme  
Skrues i bund  
Trek til godt  
Dra åt till botten  
Закручивать до упора  
完全拧紧  
ثبته بإحكام

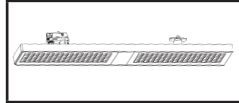


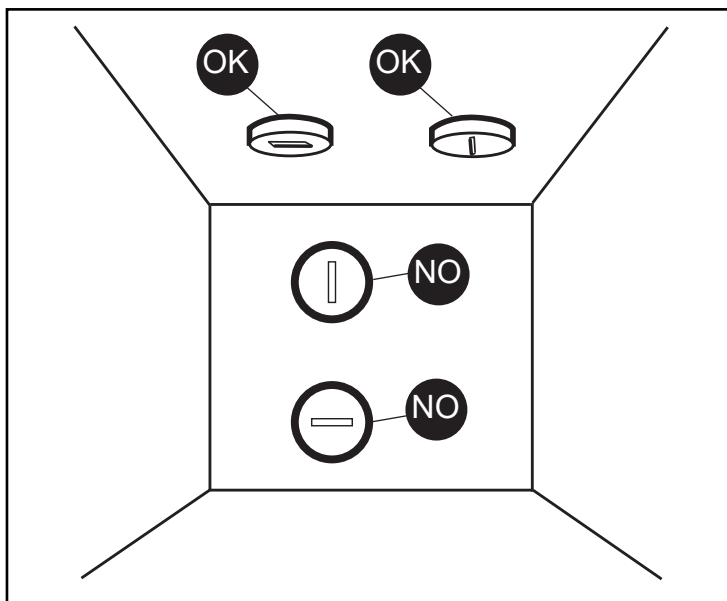
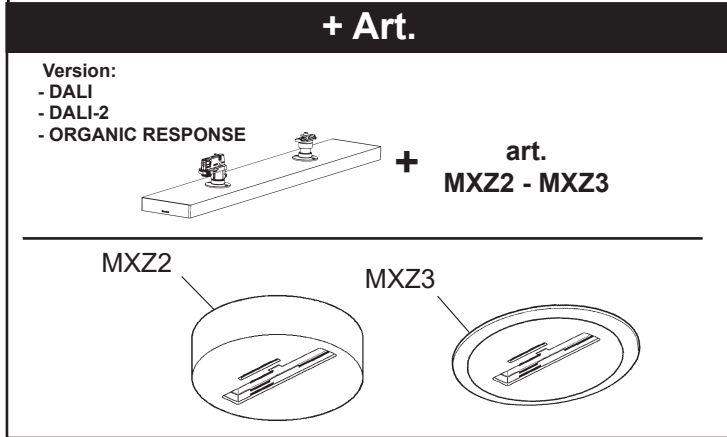
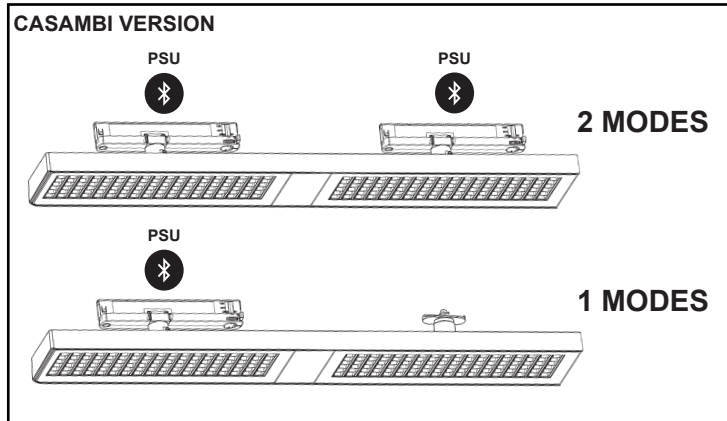
### DISASSEMBLY



### Version: - DALI

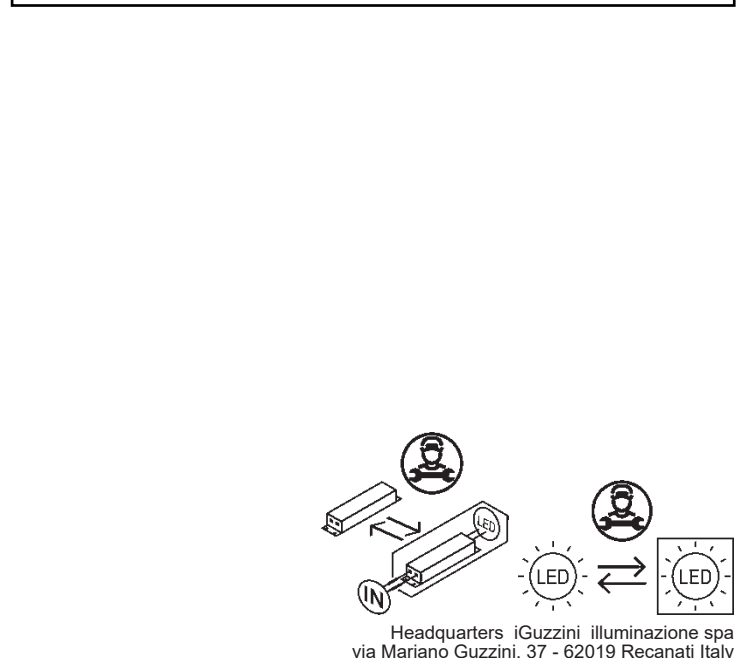
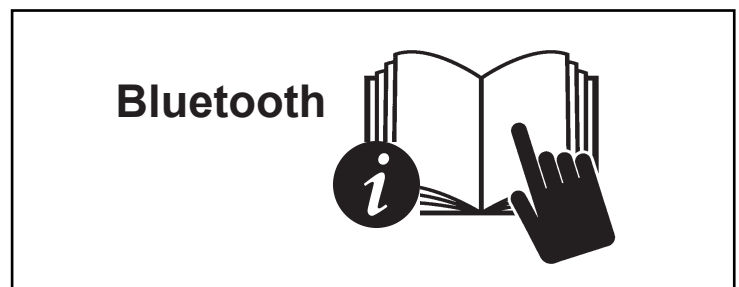
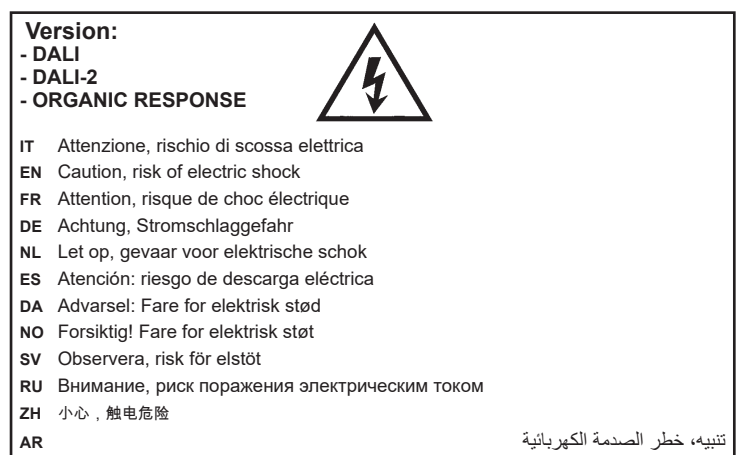
- IT Tra i conduttori di alimentazione e quelli di controllo è garantito un isolamento fondamentale.
- EN Insulation is guaranteed between the power supply wires and the control wires basic.
- FR Entre les conducteurs d'alimentation et les conducteurs de commande, une isolation est garantie fondamentale.
- DE Zwischen den Versorgungs- und Steuerungsleitern ist eine Isolierung Basis gewährleistet.
- NL Tussen de geleiders van de voeding en de controle wordt een isolatie gewaarborgd fundamenteel.
- ES Entre los conductores de alimentación y los de control está garantizado el aislamiento fundamental.
- DA Der er garanteret en isolering grundlæggende imellem forsyningslederne og styrelederne.
- NO Det garanteres en isolering fundamental mellom strømlederne og kontrollederne.
- SV Det garanteras isolering grundläggande mellan matningsledare och kontrollkablar.
- RU Гарантируется развязка цепей питания и управления фундаментальная.
- ZH 电源线和控制线之间有绝缘保证基本。
- AR يتم ضمان العزل بين موصلات التغذية بالطاقة وموصلات التحكم المزوج

<p><b>ART.</b></p>	<p>carico dali / dali load charge dali (courant maxi admissible) dali-last dali vermogen carga dali dali strømstyrke belastning for "dali" dali-belastning макс. ток системы dali с регуляцией интенсивности света DALI 智能调光系统允许的最大 电流量 DALI شحنة / DALI جمل</p>	<p>indirizzi dali dali addresses adresses dali dali-adresen dali adressen direcciones dali dali adresser adresser til "dali" dali-adresser логические адреса системы dali DALI智能调光系统计算机指 定控制参数 DALI عناوين</p>
	<p>1 (2 mA)</p>	<p>1</p>



<p><b>IT</b> Per l'installazione con gli accessori art. MXZ2 - MXZ3, fare riferimento al foglio istruzioni relativo.</p> <p><b>EN</b> To install the product with accessories MXZ2 - MXZ3, please see the relevant instruction sheet.</p> <p><b>FR</b> En cas d'installation avec les accessoires art. MXZ2 - MXZ3, se conformer aux instructions de la feuille d'instructions correspondante.</p> <p><b>DE</b> Bezüglich der Installation mit den Zubehörteilen Art. MXZ2 - MXZ3, ziehen Sie das entsprechende Unterweisungsblatt zu Rate.</p> <p><b>NL</b> Voor het installeren van de accessoires art. MXZ2 - MXZ3, kunt u het betreffende instructieblaadje raadplegen.</p> <p><b>ES</b> Para la instalación con los accesorios art. MXZ2 - MXZ3, hágase referencia a la</p>	<p>hoja de instrucciones.</p> <p><b>NO</b> For installation af ekstraudstyr art. MXZ2 - MXZ3, henvises til den pågældende brugsanvisning.</p> <p><b>DA</b> For installation af tilbehøret MXZ2 - MXZ3, vennligst se tilhørende instruksjonsark.</p> <p><b>SV</b> Angående installation med tillbehören MXZ2 - MXZ3, hänvisas till respektive instruktionsblad.</p> <p><b>RU</b> Порядок монтажа аксессуаров art. MXZ2 - MXZ3, смотрите в соответствующих инструкциях.</p> <p><b>ZH</b> 安装配备附件 MXZ2 - MXZ3 的产品时，请参阅相关说明表。</p> <p><b>AR</b> لتثبيت التجهيز بالملحقات MXZ2 - MXZ3 ارجع إلى ورقة التعليمات ذات الصلة.</p>
--	---

<p>hoja de instrucciones.</p> <p><b>NO</b> For installation af ekstraudstyr art. MXZ2 - MXZ3, henvises til den pågældende brugsanvisning.</p> <p><b>DA</b> For installation af tilbehøret MXZ2 - MXZ3, vennligst se tilhørende instruksjonsark.</p> <p><b>SV</b> Angående installation med tillbehören MXZ2 - MXZ3, hänvisas till respektive instruktionsblad.</p> <p><b>RU</b> Порядок монтажа аксессуаров art. MXZ2 - MXZ3, смотрите в соответствующих инструкциях.</p> <p><b>ZH</b> 安装配备附件 MXZ2 - MXZ3 的产品时，请参阅相关说明表。</p> <p><b>AR</b> لتثبيت التجهيز بالملحقات MXZ2 - MXZ3 ارجع إلى ورقة التعليمات ذات الصلة.</p>	<p>hoja de instrucciones.</p> <p><b>NO</b> For installation af ekstraudstyr art. MXZ2 - MXZ3, henvises til den pågældende brugsanvisning.</p> <p><b>DA</b> For installation af tilbehøret MXZ2 - MXZ3, vennligst se tilhørende instruksjonsark.</p> <p><b>SV</b> Angående installation med tillbehören MXZ2 - MXZ3, hänvisas till respektive instruktionsblad.</p> <p><b>RU</b> Порядок монтажа аксессуаров art. MXZ2 - MXZ3, смотрите в соответствующих инструкциях.</p> <p><b>ZH</b> 安装配备附件 MXZ2 - MXZ3 的产品时，请参阅相关说明表。</p> <p><b>AR</b> لتثبيت التجهيز بالملحقات MXZ2 - MXZ3 ارجع إلى ورقة التعليمات ذات الصلة.</p>
---	---



2.510.780.01 IS19974/01		<b>iGuzini</b>		fattore di potenza power factor facteur de puissance Leistungsfaktor vermogensfactor factor de potencia effektfaktor effektfaktor effektfaktor фактор мощности 功率因数 عامل القدرة	corrente assorbita absorbed current courant absorbé Stromaufnahme stroomopname corriente absorbida absorberet strøm absorbert strøm tilford strøm поглощаемая мощность 电源电流 التيار الممتص
<b>ART.</b>		<b>λ</b>	<b>A</b>		
RS69 - RS70 - RS71	.7S1 - .7S2	0,81	0,09		
	.7S3 - .7S4	0,80	0,09		
RS72	.7S1 - .7S2	0,79	0,08		
	.7S3 - .7S4	0,79	0,09		
RS73 - RS74	.7S1 - .7S2	0,85	0,10		
	.7S3 - .7S4	0,85	0,10		
RS75 - RS76	.7S1 - .7S2	0,83	0,10		
	.7S3 - .7S4	0,84	0,10		
RS85 - PZ44 - PZ45 - PZ46 - RT65 - RT66 RT67 - RT68 - PY79 - PY80 - PY81 - PY82 PY87 - PY88 - PY89 - PY90	.7S1 - .7S2	>0,9	0,14		
	.7S3 - .7S4	>0,9	0,15		
RS86 - RS87 - RS88 - PZ51 - PZ52 - PZ53 - PZ54	.7S1 - .7S2	>0,9	0,13		
	.7S3 - .7S4	>0,9	0,14		
RS89 - RS90 - RS91 - PZ50 - PZ55 - PZ56 - PZ57	.7S1 - .7S2	>0,9	0,15		
	.7S3 - .7S4	>0,9	0,17		
RS92 - PZ58	.7S1 - .7S2	>0,9	0,14		
	.7S3 - .7S4	>0,9	0,16		
RS77 - RS78 - RS79 - RS80	.7S1 - .7S2	>0,9	0,08		
	.7S3 - .7S4	>0,95	0,09		
RS81	.7S1 - .7S2	>0,9	0,09		
	.7S3 - .7S4	>0,95	0,10		
RS82	.7S1 - .7S2	>0,95	0,10		
	.7S3 - .7S4	>0,95	0,10		
RS83 - RS84	.7S1 - .7S2	>0,95	0,09		
	.7S3 - .7S4	>0,95	0,10		
RS93	.7S1 - .7S2	>0,95	0,15		
	.7S3 - .7S4	>0,95	0,15		
RS94 - RS95 - RS96	.7S1 - .7S2	>0,95	0,12		
	.7S3 - .7S4	>0,95	0,14		
RS97 - RS98 - RS99	.7S1 - .7S2	>0,95	0,15		
	.7S3 - .7S4	>0,95	0,17		
RT00	.7S1 - .7S2	>0,95	0,14		
	.7S3 - .7S4	>0,95	0,16		
PZ27 - PZ28 - PZ29	.7S1 - .7S2	0,80	0,09		
	.7S3 - .7S4	0,80	0,10		
PZ30	.7S1 - .7S2	0,79	0,09		
	.7S3 - .7S4	0,80	0,10		
PZ31 - PZ32	.7S1 - .7S2	0,83	0,10		
	.7S3 - .7S4	0,86	0,10		
PZ33 - PZ34	.7S1 - .7S2	0,82	0,10		
	.7S3 - .7S4	0,85	0,10		
PZ43	.7S1 - .7S2	>0,9	0,15		
	.7S3 - .7S4	>0,9	0,16		
PZ47 - PZ48 - PZ49	.7S1 - .7S2	>0,9	0,16		
	.7S3 - .7S4	>0,9	0,18		
PZ35 - PZ36 - PZ37	.7S1 - .7S2	0,78	0,08		
	.7S3 - .7S4	0,80	0,09		
PZ38	.7S1 - .7S2	0,76	0,08		
	.7S3 - .7S4	0,80	0,09		
PZ39 - PZ40	.7S1 - .7S2	0,83	0,10		
	.7S3 - .7S4	0,85	0,10		
PZ41 - PZ42	.7S1 - .7S2	0,81	0,09		
	.7S3 - .7S4	0,84	0,10		
RT69 - RT70 - PY83 - PY84 - PY91 - PY92	.7S1 - .7S2	>0,9	0,17		
	.7S3 - .7S4	>0,95	0,19		
RT71 - RT72	.7S1 - .7S2	>0,9	0,15		
	.7S3 - .7S4	>0,9	0,18		
RT81 - PY95	.7S1 - .7S2	>0,95	0,25		
	.7S3 - .7S4	>0,95	0,27		
RT82 - RT83 - RT84	.7S1 - .7S2	>0,95	0,23		
	.7S3 - .7S4	>0,95	0,26		
RT85 - RT86 - PY99 - PZ00 - PZ01	.7S1 - .7S2	>0,95	0,28		
	.7S3 - .7S4	>0,95	0,30		
RT87 - RT93 - RT94	.7S1 - .7S2	>0,95	0,30		
	.7S3 - .7S4	>0,95	0,30		
RT88 - PZ02	.7S1 - .7S2	>0,95	0,26		
	.7S3 - .7S4	>0,95	0,30		
RT73 - RT74 - RT75 - RT76	.7S1 - .7S2	>0,95	0,30		
	.7S3 - .7S4	>0,95	0,34		
RT77 - RT78 - RT79 - RT80	.7S1 - .7S2	>0,95	0,33		
	.7S3 - .7S4	>0,95	0,38		
RT89	.7S1 - .7S2	>0,95	0,26		
	.7S3 - .7S4	>0,95	0,28		
RT90 - RT91 - RT92	.7S1 - .7S2	>0,95	0,24		
	.7S3 - .7S4	>0,95	0,27		
RT95 - RT96	.7S1 - .7S2	>0,95	0,28		
	.7S3 - .7S4	>0,95	0,32		
PY85 - PY86 - PY93 - PY94	.7S1 - .7S2	>0,9	0,16		
	.7S3 - .7S4	>0,95	0,18		
PY96 - PY97 - PY98	.7S1 - .7S2	>0,95	0,24		
	.7S3 - .7S4	>0,95	0,26		

2.510.780.01 IS19974/01		<b>iGuzini</b>		fattore di potenza power factor facteur de puissance Leistungsfaktor vermogensfactor factor de potencia effektfaktor effektfaktor effektfaktor фактор мощности 功率因数 عامل القدرة	corrente assorbita absorbed current courant absorbé Stromaufnahme stroomopname corriente absorbida absorberet strøm absorbert strøm tilford strøm поглощаемая мощность 电源电流 التيار الممتص
<b>ART.</b>		<b>λ</b>	<b>A</b>		
RS69 - RS70 - RS71	.7S1 - .7S2	0,81	0,09		
	.7S3 - .7S4	0,80	0,09		
RS72	.7S1 - .7S2	0,79	0,08		
	.7S3 - .7S4	0,79	0,09		
RS73 - RS74	.7S1 - .7S2	0,85	0,10		
	.7S3 - .7S4	0,85	0,10		
RS75 - RS76	.7S1 - .7S2	0,83	0,10		
	.7S3 - .7S4	0,84	0,10		
RS85 - PZ44 - PZ45 - PZ46 - RT65 - RT66 RT67 - RT68 - PY79 - PY80 - PY81 - PY82 PY87 - PY88 - PY89 - PY90	.7S1 - .7S2	>0,9	0,14		
	.7S3 - .7S4	>0,9	0,15		
RS86 - RS87 - RS88 - PZ51 - PZ52 - PZ53 - PZ54	.7S1 - .7S2	>0,9	0,13		
	.7S3 - .7S4	>0,9	0,14		
RS89 - RS90 - RS91 - PZ50 - PZ55 - PZ56 - PZ57	.7S1 - .7S2	>0,9	0,15		
	.7S3 - .7S4	>0,9	0,17		
RS92 - PZ58	.7S1 - .7S2	>0,9	0,14		
	.7S3 - .7S4	>0,9	0,16		
RS77 - RS78 - RS79 - RS80	.7S1 - .7S2	>0,9	0,08		
	.7S3 - .7S4	>0,95	0,09		
RS81	.7S1 - .7S2	>0,9	0,09		
	.7S3 - .7S4	>0,95	0,10		
RS82	.7S1 - .7S2	>0,95	0,10		
	.7S3 - .7S4	>0,95	0,10		
RS83 - RS84	.7S1 - .7S2	>0,95	0,09		
	.7S3 - .7S4	>0,95	0,10		
RS93	.7S1 - .7S2	>0,95	0,15		
	.7S3 - .7S4	>0,95	0,15		
RS94 - RS95 - RS96	.7S1 - .7S2	>0,95	0,12		
	.7S3 - .7S4	>0,95	0,14		
RS97 - RS98 - RS99	.7S1 - .7S2	>0,95	0,15		
	.7S3 - .7S4	>0,95	0,17		
RT00	.7S1 - .7S2	>0,95	0,14		
	.7S3 - .7S4	>0,95	0,16		
PZ27 - PZ28 - PZ29	.7S1 - .7S2	0,80	0,09		
	.7S3 - .7S4	0,80	0,10		
PZ30	.7S1 - .7S2	0,79	0,09		
	.7S3 - .7S4	0,80	0,10		
PZ31 - PZ32	.7S1 - .7S2	0,83	0,10		
	.7S3 - .7S4	0,86	0,10		
PZ33 - PZ34	.7S1 - .7S2	0,82	0,10		
	.7S3 - .7S4	0,85	0,10		
PZ43	.7S1 - .7S2	>0,9	0,15		
	.7S3 - .7S4	>0,9	0,16		
PZ47 - PZ48 - PZ49	.7S1 - .7S2	>0,9	0,16		
	.7S3 - .7S4	>0,9	0,18		
PZ35 - PZ36 - PZ37	.7S1 - .7S2	0,78	0,08		
	.7S3 - .7S4	0,80	0,09		
PZ38	.7S1 - .7S2	0,76	0,08		
	.7S3 - .7S4	0,80	0,09		
PZ39 - PZ40	.7S1 - .7S2	0,83	0,10		
	.7S3 - .7S4	0,85	0,10		
PZ41 - PZ42	.7S1 - .7S2	0,81	0,09		
	.7S3 - .7S4	0,84	0,10		
RT69 - RT70 - PY83 - PY84 - PY91 - PY92	.7S1 - .7S2	>0,9	0,17		
	.7S3 - .7S4	>0,95	0,19		
RT71 - RT72	.7S1 - .7S2	>0,9	0,15		
	.7S3 - .7S4	>0,9	0,18		
RT81 - PY95	.7S1 - .7S2	>0,95	0,25		
	.7S3 - .7S4	>0,95	0,27		
RT82 - RT83 - RT84	.7S1 - .7S2	>0,95	0,23		
	.7S3 - .7S4	>0,95	0,26		
RT85 - RT86 - PY99 - PZ00 - PZ01	.7S1 - .7S2	>0,95	0,28		
	.7S3 - .7S4	>0,95	0,30		
RT87 - RT93 - RT94	.7S1 - .7S2	>0,95	0,30		
	.7S3 - .7S4	>0,95	0,30		
RT88 - PZ02	.7S1 - .7S2	>0,95	0,26		
	.7S3 - .7S4	>0,95	0,30		
RT73 - RT74 - RT75 - RT76	.7S1 - .7S2	>0,95	0,30		
	.7S3 - .7S4	>0,95	0,34		
RT77 - RT78 - RT79 - RT80	.7S1 - .7S2	>0,95	0,33		
	.7S3 - .7S4	>0,95	0,38		
RT89	.7S1 - .7S2	>0,95	0,26		
	.7S3 - .7S4	>0,95	0,28		
RT90 - RT91 - RT92	.7S1 - .7S2	>0,95	0,24		
	.7S3 - .7S4	>0,95	0,27		
RT95 - RT96	.7S1 - .7S2	>0,95	0,28		
	.7S3 - .7S4	>0,95	0,32		
PY85 - PY86 - PY93 - PY94	.7S1 - .7S2	>0,9	0,16		
	.7S3 - .7S4	>0,95	0,18		
PY96 - PY97 - PY98	.7S1 - .7S2	>0,95	0,24		
	.7S3 - .7S4	>0,95	0,26		





- I Istruzioni per le operazioni di servizio per l'apparecchio di illuminazione**  
**GB Instructions on luminaire service operations**  
**F Instructions pour les opérations de service du luminaire**  
**D Wartungsanleitung für die Leuchte**  
**NL Instructies voor de onderhoudsoperaties op de verlichtingsarmatuur**  
**E Instrucciones para las operaciones de servicio del aparato de alumbrado**  
**DK Anvisninger i serviceindgreb på belysningsarmatur**  
**N Anvisninger for betjening av lysapparatet**  
**S Instruktioner för användning av belysningsanordningen**  
**RUS Инструкции по эксплуатации осветительного прибора**  
**CN 照明装置检修操作说明**

**Sostituire la lampada parzialmente esausta**  
 Replace the partly exhausted lamp  
 Remplacer la lampe partiellement épuisée  
 Die teilweise erschöpfte Lampe austauschen  
 Vervang de gedeeltelijk lege lamp  
 Sustituir la lámpara parcialmente agotada  
 Udskift den delvist udtjente pære  
 Skifte ut den delvis utbrente lyspæren  
 Byt ut den delvis förbrukade lampan  
 Замена частично отработанной лампочки  
 更换部分老化的灯泡



**Spegnimento**  
 Switch it off  
 Extinction  
 Ausschaltung  
 Uitschakeling  
 Apagado  
 Slukning  
 Slukking  
 Släckning  
 Выключение  
 关灯

**Interrompere l'alimentazione dell'apparecchio**  
 Cut the power supply to the luminaire  
 Couper l'alimentation du luminaire  
 Stromversorgung der Leuchte unterbrechen  
 Onderbreek de voeding van het apparaat  
 Interrumpir la alimentación del aparato  
 Afbryd armaturets strømforsyning  
 Avbryt strømtilførselen til apparatet  
 Koppla från anordningens strömförsörjning  
 Отключить электропитание прибора  
 中断装置供电



**Aprire l'apparecchio**  
 Open the fixture  
 Ouvrir le luminaire  
 Das Gerät öffnen  
 Open het apparaat  
 Abrir el aparato  
 Åbn armaturet  
 Åpne apparatet  
 Öppna anordningen  
 Раскрыть прибор  
 打开装置



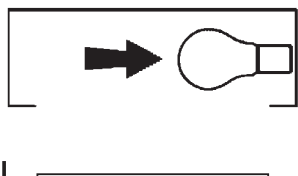
**Rimuovere la lampada esausta**  
 Remove the exhausted lamp  
 Retirer la lampe épuisée  
 Die alte Lampe entnehmen  
 Verwijder de lege lamp  
 Quitar la lámpara agotada  
 Tag den udtjente pære ud  
 Fjerne den utbrente lyspæren  
 Ta bort den förbrukade lampan  
 Вынуть старую лампочку  
 取出老化的灯泡

**Portarla in un centro di riciclaggio**  
 Carry it to a recycling centre  
 La porter dans une déchetterie pour son recyclage  
 Ordnungsgemäß entsorgen  
 Breng de lamp naar een recyclingcentrum  
 Llevarla a un centro de reciclaje  
 Aflever den på en genbrugsstation  
 Lever den til en miljøstasjon  
 Lämna in den till en återvinningsanläggning  
 Сдать ее в пункт приема утильсырья  
 将其送往回收中心



**Inserire la nuova lampada**  
 Introduce the new lamp  
 Installer la lampe neuve  
 Die neue Lampe einsetzen  
 Doe de nieuwe lamp op zijn plek  
 Montar la nueva lámpara  
 Sæt den nye pære i  
 Sette i den nye pæren  
 Sätt i den nya lampan  
 Вставить новую лампочку  
 装入新灯泡

**Inserire la nuova lampada nel portalampana**  
 Fit the new lamp into the socket  
 Installer la nouvelle lampe dans le support de lampe  
 Die neue Lampe in den Sockel einsetzen  
 Doe de nieuwe lamp in de lamphouder  
 Montar la nueva lámpara en el portalampana  
 Sæt den nye pære i fatningen  
 Sette den nye pæren inn i lampeholderen  
 Sätt i den nya lampan i lamphållaren  
 Вставить новую лампочку в патрон  
 将新灯泡插入灯泡架中



**Riposizionare ottica**  
 Re-place the optic  
 Remettre l'optique à sa place  
 Die Optik wieder einsetzen  
 Doe de optiek weer op zijn plaats  
 Volver a montar la óptica  
 Sæt den optiske enhed på plads  
 Innstille linsen  
 Flytta om optiken  
 Отрегулировать линзы  
 重新定位光头



**Effettuare prova di funzionamento**  
 Perform operative test  
 Procéder à un essai de fonctionnement  
 Eine Funktionsprüfung durchführen  
 Controleer de correcte werking  
 Hacer una prueba de funcionamiento  
 Afprøv funktionen  
 Prøve om den fungerer  
 Utför funktionstest  
 Выполнить проверку исправности работы  
 执行功能测试



- I Istruzioni per la pulizia dell'apparecchio di illuminazione  
 GB Instructions on luminaire cleaning operations  
 F Instructions pour le nettoyage du luminaire  
 D Anweisungen zur Reinigung der Leuchte  
 NL Instructies voor de reiniging van de verlichtingsarmatuur  
 E Instrucciones para limpiar el aparato de alumbrado  
 DK Anvisninger i rengøring af belysningsarmaturet  
 N Anvisninger for rengjøring av lysapparatet  
 S Instruktioner för rengöring av belysningsanordningen  
 RUS Инструкции по чистке осветительного прибора  
 CN 照明装置清洁说明

Pulire l'apparecchio  
 Clean the fixture  
 Nettoyer le luminaire  
 Das Gerät reinigen  
 Reinig het apparaat  
 Limpiar el aparato  
 Rengør armaturet  
 Rengjøre apparatet  
 Rengör anordningen  
 Чистка прибора  
 清洁装置



Spegnimento  
 Switch it off  
 Extinction  
 Ausschaltung  
 Uitschakeling  
 Apagado  
 Slukning  
 Slukking  
 Släckning  
 Выключение  
 关灯

Interrompere l'alimentazione dell'apparecchio  
 Cut the power supply to the luminaire  
 Couper l'alimentation du luminaire  
 Stromversorgung der Leuchte unterbrechen  
 Onderbreek de voeding van het apparaat  
 Interrumpir la alimentación del aparato  
 Afbryd armaturets strømforsyning  
 Avbryt strømtilførselen til apparatet  
 Koppla från anordningens strömförsörjning  
 Отключить электропитание прибора  
 中断装置供电



Spolverare l'ottica esterna  
 Remove dust from the external optic  
 Dépoussiérer l'optique extérieure  
 Die externe Optik abstauben  
 Stof de externe optiek af  
 Quitar el polvo de la óptica exterior  
 Tør støvet af den udvendige optiske enhed  
 Fjerne støv fra den eksterne lysenheden  
 Damma av den yttre optiken  
 Вытереть пыль с внешней стороны линз  
 为外侧镜头掸尘



Lavare l'ottica esterna  
 Wash the external optic  
 Laver l'optique extérieure  
 Die externe Optik waschen  
 Was de externe optiek  
 Lavar la óptica exterior  
 Vask den udvendige optiske enhed  
 Vaske den eksterne lysenheden  
 Rengör den yttre optiken  
 Вымыть линзы с внешней стороны  
 清洁外镜头



Rimuovere l'ottica  
 Remove the optic  
 Retirer l'optique  
 Die Optik abnehmen  
 Verwijder de optiek  
 Quitar la óptica  
 Tag den optiske enhed af  
 Fjerne lysenheden  
 Ta bort optiken  
 Снять линзы  
 取下镜头



Pulire la parte interna dell'apparecchio di illuminazione  
 Clean the inside of the fixture  
 Nettoyer l'intérieur du luminaire  
 Die Innenseite der Leuchte reinigen  
 Reinig de binnenzijde van de verlichtingsarmatuur  
 Limpiar el interior del aparato de alumbrado  
 Rengør belysningsarmaturets indvendige dele  
 Rengjøre lysapparatet innvendig  
 Rengör belysningsanordningen invändigt  
 Протереть осветительный прибор изнутри  
 清洁照明装置内部



Riposizionare ottica  
 Re-place the optic  
 Remettre l'optique à sa place  
 Die Optik wieder einsetzen  
 Doe de optiek weer op zijn plaats  
 Volver a montar la óptica  
 Sæt den optiske enhed på plads  
 Innstille linsen  
 Flytta om optiken  
 Отрегулировать линзы  
 重新定位镜头



Effettuare prova di funzionamento  
 Perform operative test  
 Procéder à un essai de fonctionnement  
 Eine Funktionsprüfung durchführen  
 Controleer de correcte werking  
 Hacer una prueba de funcionamiento  
 Afprøv funktionen  
 Prøve om den fungerer  
 Utför funktionstest  
 Выполнить проверку исправности работы  
 执行功能测试



- I Istruzioni per il fine vita e lo smaltimento dei componenti**  
**GB Instructions on end-of-life and component disposal**  
**F Instructions pour la gestion des composants en fin de vie et leur mise au rebut**  
**D Anweisungen zur Entsorgung der Leuchtenkomponenten**  
**NL Instructies voor het verwijderen van de armatuur en het recyclen van de onderdelen**  
**E Instrucciones para el final de vida y la eliminación los componentes**  
**DK Anvisninger i udtjent armatur og bortskaffelse af komponenter**  
**N Anvisninger for endt levetid og avfallsbehandling av delene**  
**S Instruktioner vid bortskaffning och kassering av komponenter**  
**RUS Инструкции по утилизации прибора и его комплектующих по окончании его срока службы**  
**CN 寿命期结束与零件废弃处置说明**

Spegnimento  
Switch it off  
Extinction  
Ausschaltung  
Uitschakeling  
Apagado  
Slukning  
Slukking  
Släckning  
Выключение  
关灯

Interrompere l'alimentazione dell'apparecchio  
Cut the power supply to the luminaire  
Couper l'alimentation du luminaire  
Stromversorgung der Leuchte unterbrechen  
Onderbreek de voeding van het apparaat  
Interrompirla alimentación del aparato  
Afbryd armaturets strømforsyning  
Avbryt strømtilførselen til apparatet  
Koppla från anordningens strömförsörjning  
Отключить электропитание прибора  
中断装置供电



Rimuovere la/e lampada/e per la dismissione  
Remove the lamp(s) for decommissioning  
Retirer la(les) lampe(s) pour sa(leur) mise au rebut  
Die Lampe/n ordnungsgemäß entsorgen  
Verwijder de lamp(en) voor het recyclen  
Quitar la(s) lámpara(s) para el desecho  
Tag pæren/pærerne ud til bortskaffelse  
Fjerne lampen/-e som skal kastes  
Ta bort lampan/-orna för bortskaffningen  
Вынуть лампочку/и для утилизации прибора  
取出需要丢弃的灯泡



Rimuovere la batteria per la dismissione  
Remove the battery for decommissioning  
Retirer la batterie pour sa mise au rebut  
Die Batterie ordnungsgemäß entsorgen  
Verwijder de batterij voor het recyclen  
Quitar la batería para el desecho  
Tag batteriet ud til bortskaffelse  
Fjerne batteriet som skal kastes  
Ta bort batteriet för bortskaffningen  
Вынуть батарейку для утилизации прибора  
取出需要丢弃的电池



Rimuovere l'apparecchio per la dismissione  
Remove the fixture for decommissioning  
Enlever le luminaire pour sa mise au rebut  
Das Gerät ordnungsgemäß entsorgen  
Verwijder het apparaat voor het recyclen  
Quitar el aparato para el desecho  
Tag armaturet ud til bortskaffelse  
Fjerne apparatet som skal kastes  
Ta bort anordningen för bortskaffningen  
Снять прибор для утилизации  
取出需要丢弃的装置



Inviare i materiali ad un centro di raccolta  
RAEE  
Send the materials to a WEEE collection  
centre  
Envoyer les matériaux dans une déchetterie  
DEEE  
Die Materialien in einem WEEE-Zentrum  
entsorgen  
Zend de materialen naar een recyclingscentrum  
voor de AEEA  
Enviar los materiales a un centro de recogida  
RAEE  
Afløver materialerne på et indsamlingscenter  
for elektronisk udstyr  
Sende materialene til en miljøstasjon for  
resirkulering av EE-avfall  
Skicka materialet till en RAEE uppsamlingscentral  
Сдать материалы в пункт приема утильсырья  
将材料送往电气和电子垃圾回收中心

