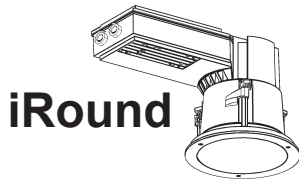


# iGuzzini



## IT ATTENZIONE:

LA SICUREZZA DELL'APPARECCHIO E' GARANTITA SOLO CON L'USO APPROPRIATO DELLE SEGUENTI ISTRUZIONI; PERTANTO E' NECESSARIO CONSERVARLE.

## EN WARNING:

THE SAFETY OF THIS FIXTURE IS GUARANTEED ONLY IF YOU COMPLY WITH THESE INSTRUCTIONS; REMEMBER TO CONSERVE IN A SAFE PLACE.

## FR ATTENTION:

LA SECURITE DE L'APPAREIL N'EST GARANTIE QU'EN CAS D'UTILISATION CORRECTE DES INSTRUCTIONS SUIVANTES; IL FAUT PAR CONSEQUENT LES CONSERVER.

## DE ACHTUNG:

DIE SICHERHEIT DES GERÄTES WIRD NUR DURCH SACHGEMÄSSE BEFOLGUNG NACHSTEHENDER ANWEISUNGEN GEWÄHRLEISTET; IHRE AUFBEWAHRUNG IST DESHALB SEHR WICHTIG.

## NL OPGELET:

DE VEILIGHEID VAN DI ATOESTEL IS SLECHTS DAN GEGARANDEERD ALS INDIEN DE VOLGENDE INSTRUCTIES STRIKT WORDEN TOEGEPAST: DAAROM MOET MEN ZE OOK BEWAAREN.

## ES ATENCION:

LA SEGURIDAD DEL APARATO SE GARANTIZA SOLO CUMPLIENDO CUIDADOSAMENTE LAS SIGUIENTES INSTRUCCIONES; POR ELLO, ES NECESARIO CONSERVARLAS.

## DA BEMÆRK:

SIKKERHEDEN VED BRUG AF ARMATURET KAN KUN GARANTERES, HVIS DISSE ANVISNINGER FØLGES; SØRG DERFOR FOR AT GEMME DEM.

## NO ADVARSEL:

SIKKERHETEN TIL DETTE APPARATET GARANTERES KUN HVIS DU OVERHOLDER DISSE INSTRUKSJONENE; HUSK Å OPPBEVARE DEM PÅ ET TRYGT STED.

## SV OBSERVERA!

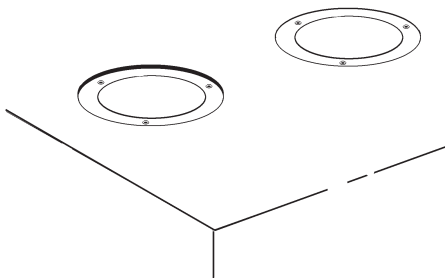
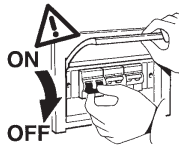
UTRUSTNINGENS SÄKERHET KAN ENDAST GARANTERAS OM DESSA ANVISNINGAR RESPEKTERAS I DETALJ. SPARA DÄRFÖR DESSA ANVISNINGAR FÖR FRAMTIDA KONSULTATION.

## RU ВНИМАНИЕ:

МЫ ГАРАНТИРУЕМ БЕЗОПАСНУЮ ЭКСПЛУАТАЦИЮ ИЗДЕЛИЯ ТОЛЬКО ПРИ СОБЛЮДЕНИИ СЛЕДУЮЩИХ ИНСТРУКЦИЙ; С ЭТОЙ ЦЕЛЬЮ НЕОБХОДИМО СОХРАНИТЬ ДАННУЮ БРОШЮРУ.

## ZH 警告

为确保该装置安全，请遵守操作指示；并于安全场所放置。



IT Rispettare la distanza minima dall'oggetto illuminato, misurata lungo l'asse ottico della lampada.

EN Respect the minimum distance from the illuminated object, measured along the optical axis of the lamp.

FR Respectez la distance minimum de l'objet éclairé, mesurée le long de l'axe optique de la lampe.

DE Halten Sie bitte den längs zur optischen Achse der Leuchte gemessenen Mindestabstand zum beleuchteten Gegenstand ein.

NL Respecteer de minimum afstand van het verlichte object, gemeten langs de optische as van de lamp.

ES Respetar la distancia mínima respecto del objeto iluminado, medida a lo largo del eje óptico de la lámpara.

DA Minimumsafstanden til det oplyste objekt skal overholdes, målt langs lyskildens optiske akse.

NO Overhold minsteavstanden fra den oplyste gjenstanden, målt langs den optiske akse til lampen.

SV Respektera minimiavståndet från det belysta föremålet, uppmätt längs lampans optiska axel.

RU Соблюдайте минимальное расстояние от освещенного объекта, измеренного вдоль оптической оси лампы.

ZH 保持照明物体沿光源的光轴测量的最小距离。

N.B.: DURANTE L'INSTALLAZIONE DEL SISTEMA RISPETTARE SCRUPolosAMENTE LE NORME IMPIANTISTICHE NAZIONALI VIGENTI.

N.B.: WHEN INSTALLING THE SYSTEM, MAKE SURE ALL CURRENT NATIONAL REGULATIONS RELATING TO INSTALLATION ARE OBSERVED.

N.B.: LORS DE L'INSTALLATION DU SYSTÈME VEUILLEZ RESPECTER RIGOREUSEMENT LES NORMES EN VIGUEUR EN LA MATIÈRE DANS LE PAYS.

N.B.: BEACHTEN SIE BEI DER INSTALLATION DES SYSTEMS UNBEDINGT DIE IM LAND GELTENDEN ANLAGETECHNISCHEN VORSCHRIFTEN.

N.B.: BIJ HET INSTALLEREN VAN HET SYSTEEM MOET U DE GELDENDE NATIONALE INSTALLATIENORMEN STRIKT NALEVEN.

NOTA: DURANTE LA INSTALACIÓN DEL SISTEMA RESPETAR ESCRUPolosAMENTE LAS NORMAS NACIONALES DE INSTALACIÓN EN VIGOR.

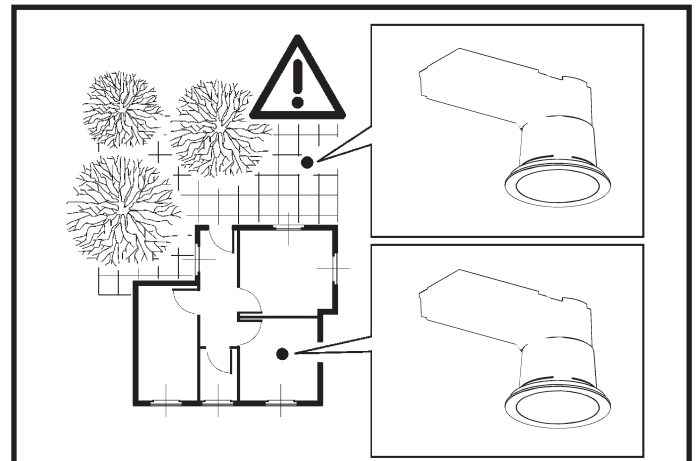
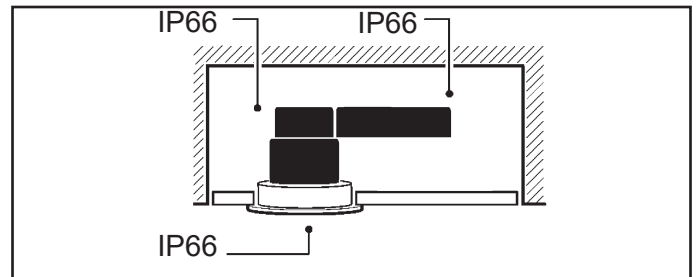
N.B.: UNDER INSTALLATION AF SYSTEMET SKAL MAN NØJE OVERHOLDE DE GÆLDENDE REGLER FOR DISSE ANLÆG.

N.B.: UNDER INSTALLASJON AV SYSTEMET MÅ DE NASJONALE ANLEGGSFORSKRIFTENE OVERHOLDNES NØYE.

OBS! UNDER INSTALLATIONEN AV SYSTEMET SKA GÄLLANDE NATIONELLA INSTALLATIONSFÖRESKRIFTER RESPEKTERAS I DETALJ.

ПРИМЕЧАНИЕ: В ПРОЦЕССЕ МОНТАЖА СИСТЕМЫ СТРОГО СОБЛЮДАЙТЕ НАЦИОНАЛЬНЫЕ ДЕЙСТВУЮЩИЕ НОРМАТИВЫ ПО ЭЛЕКТРОПРОВОДКЕ.

注意：安装系统时请务必遵守系统标准。



IT Posizioni d'installazione diverse da quelle indicate non sono consentite.

EN Installation positions different to those indicated are not allowed.

FR Aucune autre position d'installation que celles indiquées n'est permise.

DE Andere als die angegebenen Positionen für die Installation sind nicht zugelassen.

NL Het is niet toegestaan de apparaten op een andere manier te installeren dan aangegeven.

ES No se permiten posiciones de instalación diferentes de las indicadas.

DA Andre installationstyper og - positioner end de angivne er ikke tilladt.

NO Installasjonsstillinger bortsett fra de som angis, er ikke tillatt.

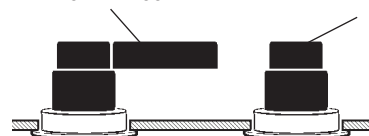
SV Andra installationspositioner än de som föreskrivs är inte tillåtna.

RU Не допускается монтажное положение, отличное от указанного в настоящем тех. руководстве.

ZH 安装在与指定位置不同的地方是不被允许的。

art. BV30 - BV31  
BV32 - BV33

art. BV26 - BV27  
BV28 - BV29

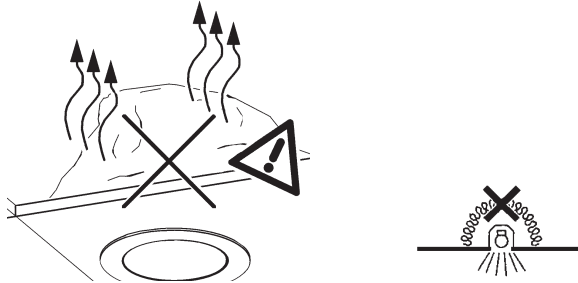
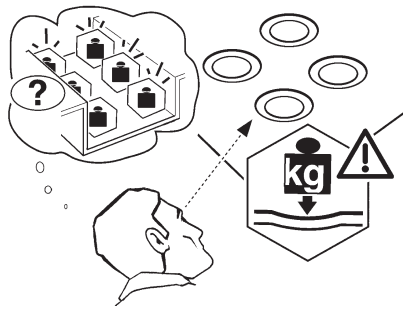


art. BV34 - BV35 - BV36  
BV37 - BV38 - BV39

art. BV42 - BV43

BV40 - BV41

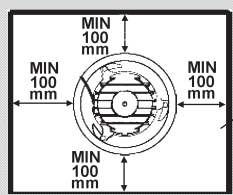




- IT N.B.: Apparecchi non idonei ad essere coperti di materiale termicamente isolante.
- EN N.B.: Fixtures not suitable to be covered in thermally-insulating material.
- FR N.B.: Appareils ne pouvant pas être couverts de matériau d'isolation thermique.
- DE N.B.: Geräte nicht geeignet, um mit wärmeisolierendem Material abgedeckt zu werden.
- NL N.B.: Deze apparaten zijn niet geschikt om te worden bedekt met thermisch isolerend materiaal.
- ES **NOTA:** Aparatos no aptos para ser cubiertos de material térmicamente aislante.
- DA N.B.: Armaturerne må ikke dækkes af varmeisolerende materiale.
- NO N.B.: Apparatene passer ikke til å dekkes av termoisolerende materialer.
- SV **OBS!** Utrustningen får inte täckas över med värmeisolerande material.
- RU **Внимание:** не рекомендуется для покрытия термически изолирующим материалом.
- ZH 灯具不适宜用隔热材料加以覆盖!

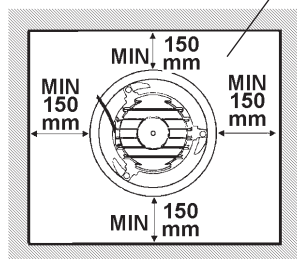


ART.	PESO - WEIGHT POIDS - GEWICHT GEWICHT - PESO VÆGT - VEKT VIKT BEC 重量 (Kg)	H min (mm)	FORO - HOLE TROU - AUSSCHNITT GAT - ORIFICIO HUL - HULL - HÅL ОТВЕРСТИЕ 孔 A (mm)
BV26 - BV27 - BV28 - BV29	1	172	Ø125
BV30 - BV31 - BV32 - BV33	1,4		
BV34 - BV35 - BV36 - BV37 BV38 - BV39 - BV40 - BV41	3,2	228	Ø212
BV42 - BV43	3,5		

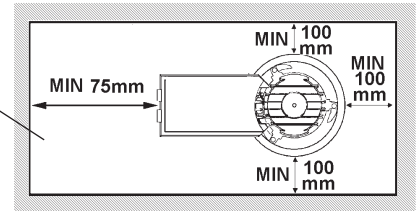


art. BV26 - BV27  
BV28 - BV29

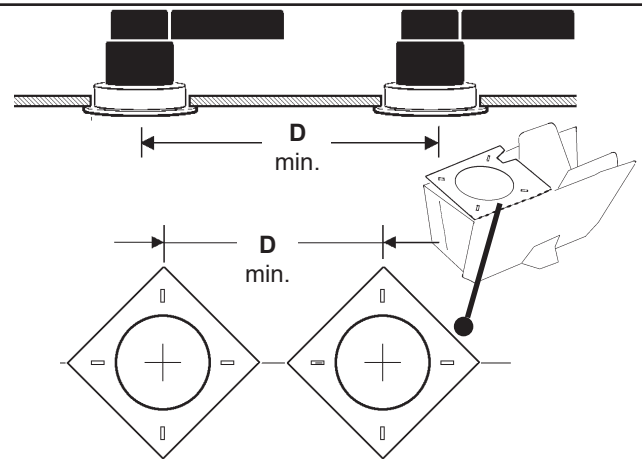
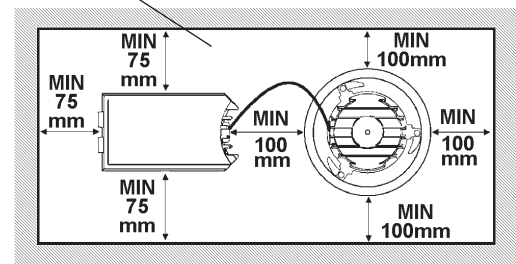
art. BV34 - BV35  
BV36 - BV37  
BV38 - BV39  
BV40 - BV41



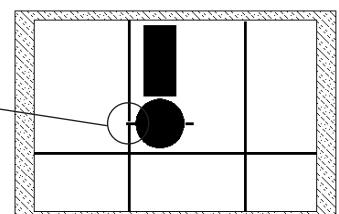
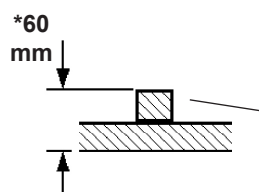
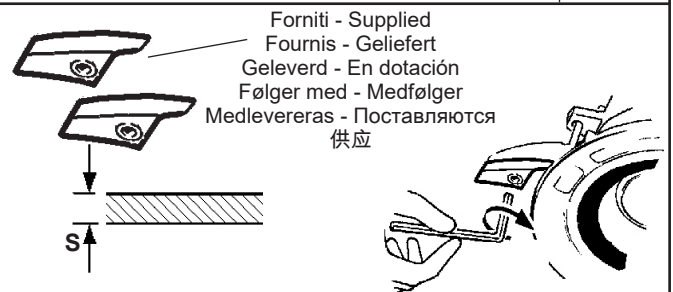
art. BV30 - BV31  
BV32 - BV33







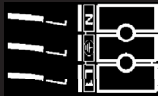
art. BV42 - BV43



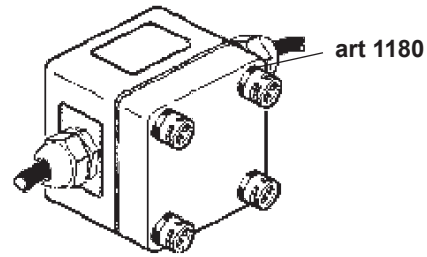
art.	D (mm)
BV26 - BV27 - BV28 - BV29 - BV30 - BV31 - BV32 - BV33	600
BV34 - BV35 - BV36 - BV37 - BV38 - BV39 - BV42 - BV43	760



art.	S (mm)	S (mm)
	15 ÷ 50	+  5 ÷ 40
	15 ÷ 60*	+  5 ÷ 50



art. BV26 - BV27 - BV28 - BV29 - BV34 - BV35  
BV36 - BV37 - BV38 - BV39 - BV40 - BV41



- IT Consultare il foglio istruzioni del prodotto.  
EN Refer to the product instruction sheet.  
FR Veuillez consulter la notice d'instructions du produit.  
DE Das Anweisungsblatt des Produkts zu Rate ziehen.  
NL Raadpleeg het instructieblad van het product.  
ES Consulte la hoja de instrucciones del producto.  
DA Se produktvejledning.  
NO Se anvisningene for produktet.  
SV Se produktens instruktionsblad.  
RU Смотреть прилагающийся инструкции к изделию  
ZH 请参考产品说明书。

IT Nella progettazione dell'impianto illuminotecnico ed elettrico, determinare le correnti massime ammissibili, considerando i seguenti fattori:  
- 32A corrente nominale ammessa dalle morsettiere  
- coefficiente di sicurezza per tenere conto delle sovratensioni e contemporaneità;  
- corrente nominale assorbita dai singoli ART.

EN When planning the lighting and electrical system, determine the maximum permitted current, taking into account the following factors:  
- 32A the nominal current permitted by terminal blocks  
- safety coefficient to allow for excess voltage and contemporaneity;  
- the nominal current absorbed by single ART.

FR Lors de l'étude de projet de l'installation d'éclairage et de l'installation électrique, déterminer les courants maximaux admissibles en tenant compte des facteurs suivants :  
- 32A courant maximal admis par les borniers  
- coefficient de sécurité tenant compte des surtensions et de la simultanéité;  
- courant nominal absorbé par les différents ART.

DE Bei der Planung einer Beleuchtungs- und Elektroanlage bestimmen Sie die zulässigen Höchstströme unter Berücksichtigung folgender Faktoren:  
- 32A von den Klemmleisten zugelassener Nennstrom  
- Sicherheitskoeffizient zur Einbeziehung von Überspannung und Gleichzeitigkeit;  
- von den einzelnen ART. aufgenommenen Nennstrom

NL Bij het ontwerpen van de verlichtingstechnische en elektrische installatie moet u de maximaal toegestane stroomtoevoer vaststellen door rekening te houden met de volgende factoren:  
- 32A nominale stroom toegestaan op klemmenstroken  
- veiligheidscoëfficiënt om rekening te houden met overspanning en gelijktijdigheid;  
- nominale opgenomen stroom van de enkele ART.

ES Durante la proyectación de la instalación luminotécnica y eléctrica, determinar las corrientes máximas permitidas, en consideración de los factores siguientes:  
- 32A corriente nominal permitida de las borneras  
- coeficiente de seguridad para considerar sobretensiones y contemporaneidades;  
- corriente nominal absorbida por los ART individuales

DA I projekteringen af det belysnings- og elektriske anlæg, skal man undersøge den maks. tilladte strømstyrke, idet man tager højde for følgende:  
- 32A den nominelle, tilladte strømstyrke på klemkassen  
- sikkerhedsfaktor for at sikre mod overspænding og samtidighedsfaktor  
- absorberet nominel strømstyrke på de enkelte ART.

NO Ved planlegging av lys- og elektrisk system, bestem maksimalt tillatt strøm, ta med i betraktningen følgende faktorer:  
- 32A nominell strøm tillatt av terminalblokkene  
- sikkerhetskoeffisiens for å tillate overflødig spenning og aktualitet,  
- nominell strøm absorbert av enkeltmoduler

SV Vid projekteringen av belysningsssystemet och det elektriska systemet ska max. tillåten ström fastställas. Ta hänsyn till följande faktorer:  
- 32A Tillåten nominell ström från kopplingsplintarna  
- Säkerhetskoefficient för att ta hänsyn till överspänningar och sammanlagningar.  
- Tillförd nominell ström från enskilda ART

RU При расчете светотехнической системы и электропроводки определите максимальный допустимый ток с учетом следующих факторов:  
- 32A номинальный допустимый ток на клеммных колодках  
- коэффициент безопасности для учета перенапряжения и одновременного включения различных приборов;  
- номинальный ток, поглощаемый отдельными модулями

ZH 规划照明和电路系统时，确定最大允许电流，并考虑下列因素：  
- 接线排允许的正常电流 32A  
- 允许超过规定电压和同时性的安全系数；  
- 为单个模块使用的常规电流

IT In caso di danneggiamento del cavo flessibile esterno, questo deve essere sostituito dal costruttore, o dal suo servizio di assistenza, o da personale qualificato equivalente, al fine di evitare pericoli.

EN Should the outer flexible cable be somehow damaged, the latter should be replaced by the manufacturer, or by the corresponding service centre, or by an appropriate and qualified member of staff in order to avoid all risk of danger.

FR Si le câble flexible extérieur est abîmé, faites-le remplacer par le fabricant, par son service après-vente ou par un professionnel du secteur agréé afin d'éviter tout danger.

DE Sollte das äußere Kabel beschädigt sein, so muss es aus Sicherheitsgründen vom Hersteller, dessen Kundendienst oder von dazu autorisiertem Personal ausgewechselt werden.

NL Mocht de externe flexibele slang beschadigd worden, dan moet deze worden vervangen door de fabrikant of door een bevoegde installateur, zodat eventueel gevaar vermeden wordt.

ES En caso de daños el cable flexible externo debe substituirse por el fabricante, su servicio de asistencia o personal calificado equivalente para evitar peligros.

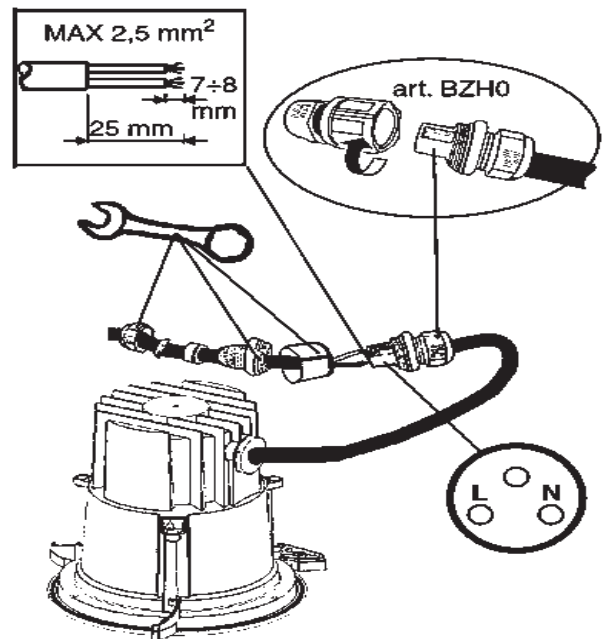
DA Hvis den yderste ledning beskadiges, skal den udskiftes af producenten eller er et autoriseret teknisk servicecenter, eller af kvalificerede fagfolk, så man undgår farlige situationer.

NO Hvis ytre fleksible kabel skulle bli skadet, skal denne skiftes ut av produsenten eller tilsvarende servicesenter eller av en egnet og kvalifisert fagperson for å unngå farerisiko.

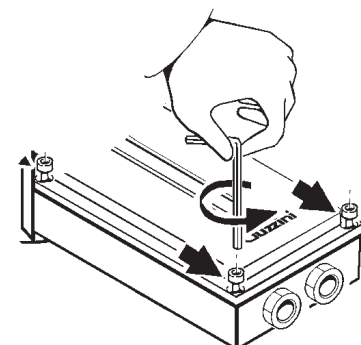
SV Om den yttre kabeln skadas ska den bytas ut av tillverkaren, av dess auktoriserade verkstad eller av likvärdig kvalificerad personal för att undvika alla typer av risker.

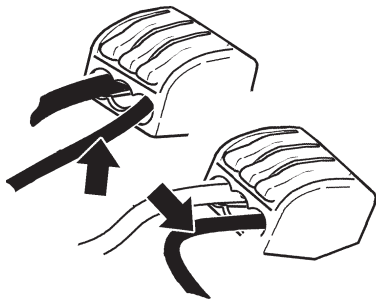
RU В случае повреждения внешнего гибкого кабеля во избежание риска поручите его замену производителю, уполномоченному сервису или квалифицированному электрику.

ZH 如果外部软缆损坏，须由生产商、对应服务中心或能胜任和资深的员工更换新的电缆，以避免任何可能的危险。



art. BV30 - BV31 - BV32 - BV33 - BV42 - BV43





IT Per esigenze di collaudo, il prodotto é stato munito dei cavi indicati in figura.  
**N.B.: Asportare tali cavi prima di effettuare il cablaggio del prodotto.**

EN In order to test the product, it was fitted with the cables indicated in the figure.  
**N.B.: Remove these cables before wiring the product.**

FR Pour des nécessités d'essai, le produit est fourni avec les câbles indiqués dans la figure.  
**N.B.: Enlevez ces câbles avant d'effectuer le câblage du produit.**

DE Aufgrund von Prüfungserfordernissen wurde das Produkt mit den auf der Abbildung ersichtlichen Kabeln bestückt.  
**N.B.: Diese Kabel sind vor der Verkabelung des Produkts abzunehmen.**

NL Zoals voor de keuring vereist is het product voorzien van de in de afbeelding aangegeven kabels.  
**N.B.: Verwijder deze voordat u het product gaat bedraden.**

ES Debido a exigencias de ensayo, el producto ha sido provisto de los cables indicados en la figura.  
**NOTA: Extraer dichos cables antes de realizar el cableo del producto.**

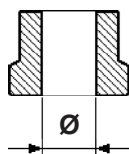
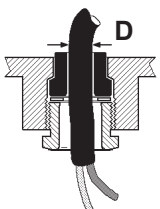
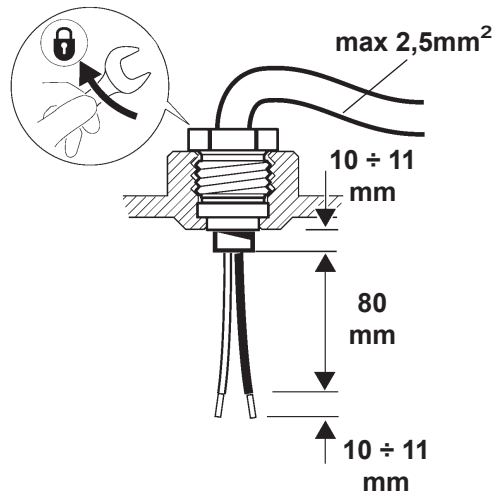
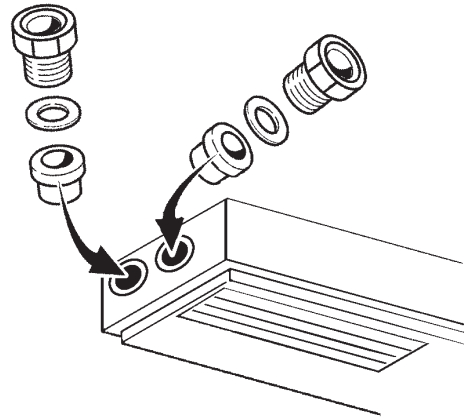
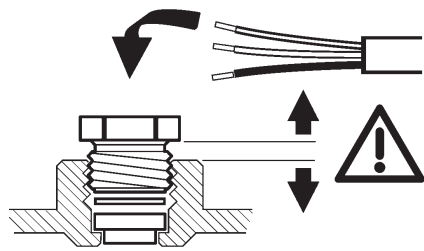
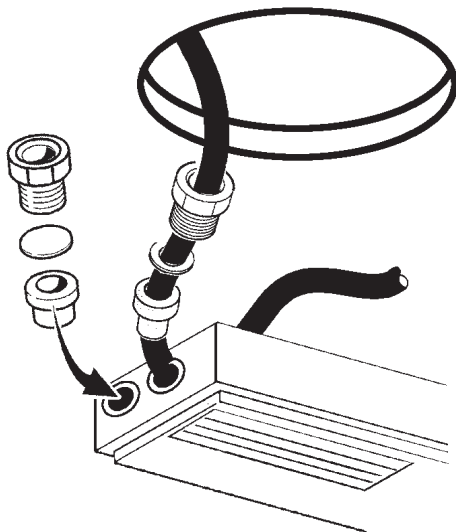
DA Med henblik på afprøvning er produktet forsynet med ledningerne, som vist i figuren.  
**N.B.: Disse ledninger skal fjernes, inden produktet tilsluttes.**

NO For å kunne teste produktet, ble dette montert med kablene som indikeres på figuren.  
**N.B.: Fjern disse kablene før produktet installeres.**

SV På grund av provkörnings-skäl har produkten försetts med kablar som indikeras i figuren.  
**OBS! Ta bort dessa kablar innan ledningsdragningen för produkten görs.**

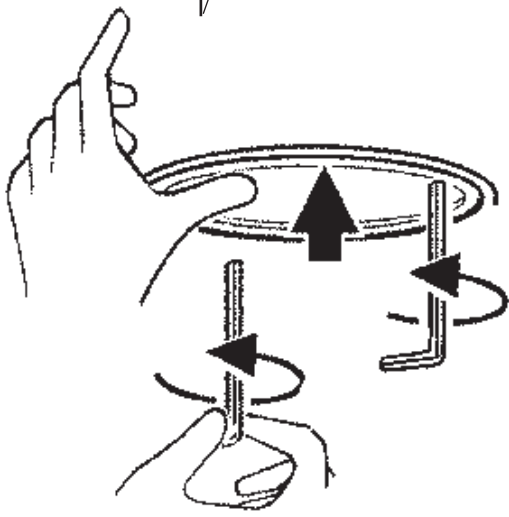
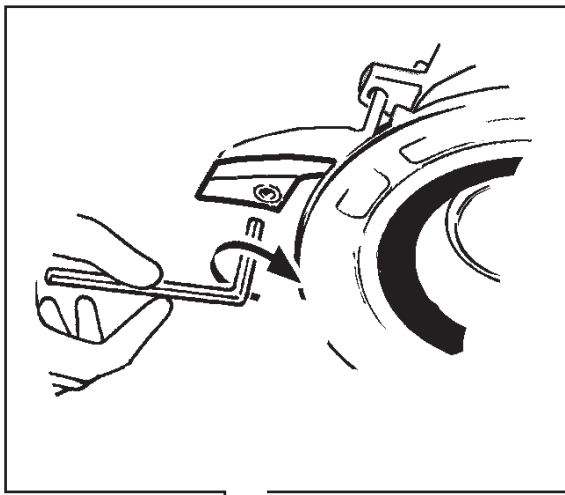
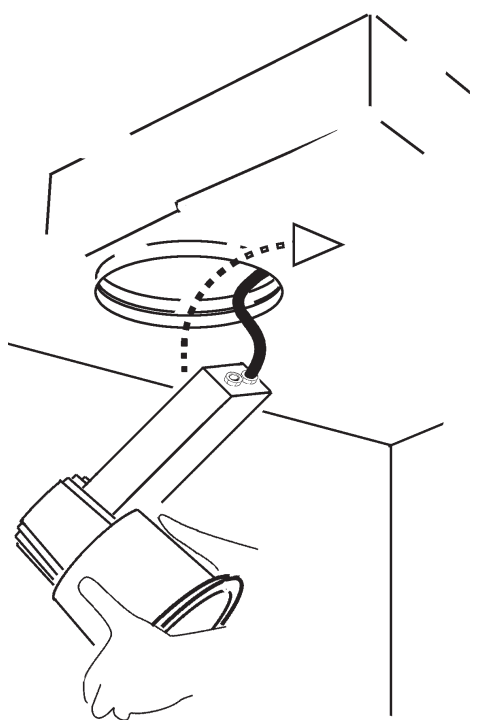
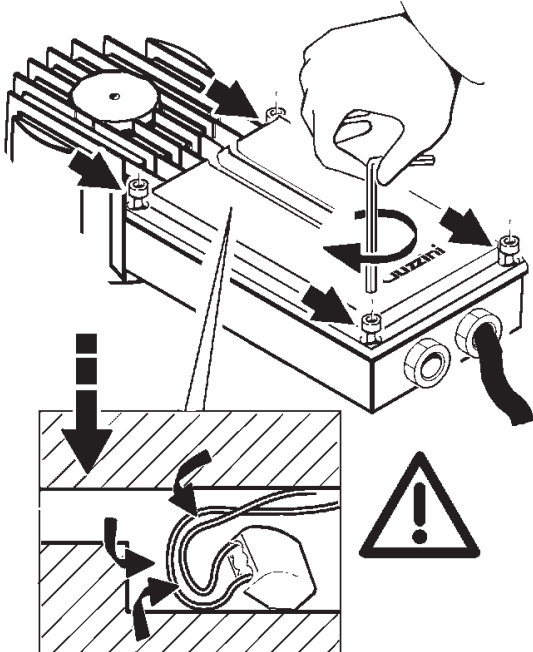
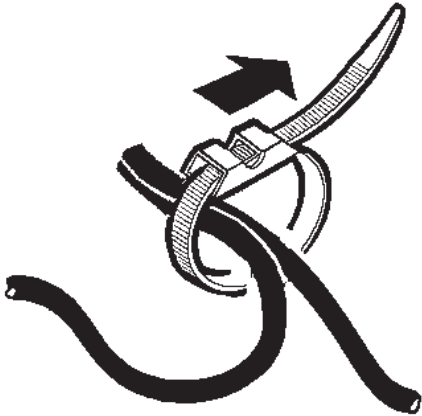
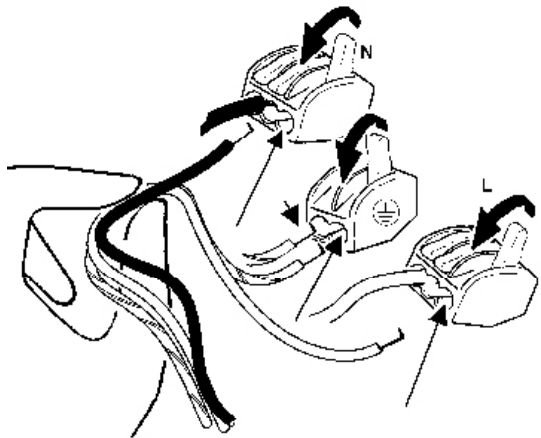
RU Для тестирования прибора оснащён проводами, показанными на схеме.  
**ПРИМЕЧАНИЕ: Отсоедините эти провода перед монтажом кабельной проводки прибора.**

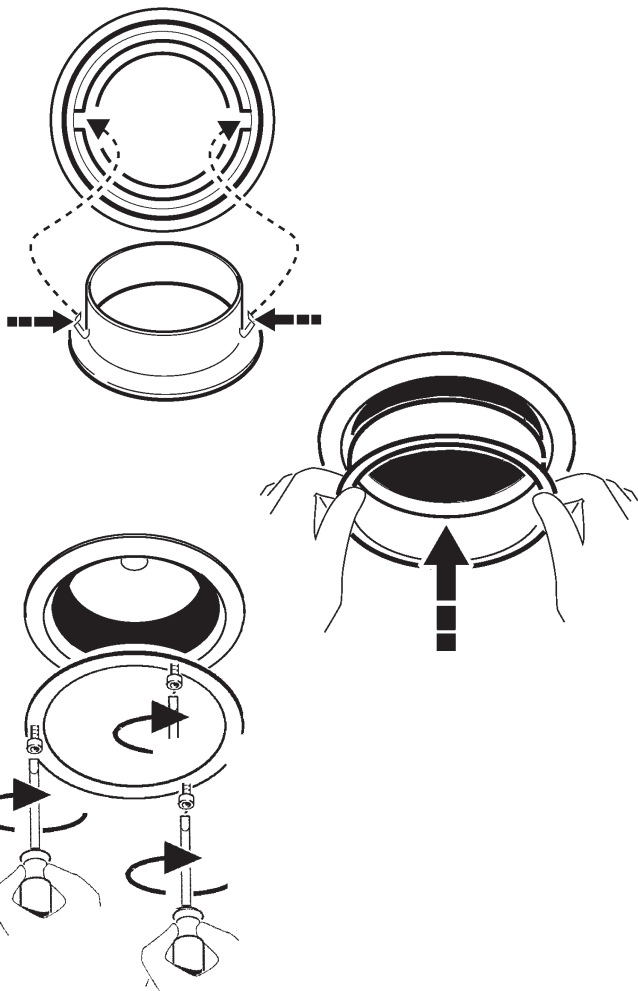
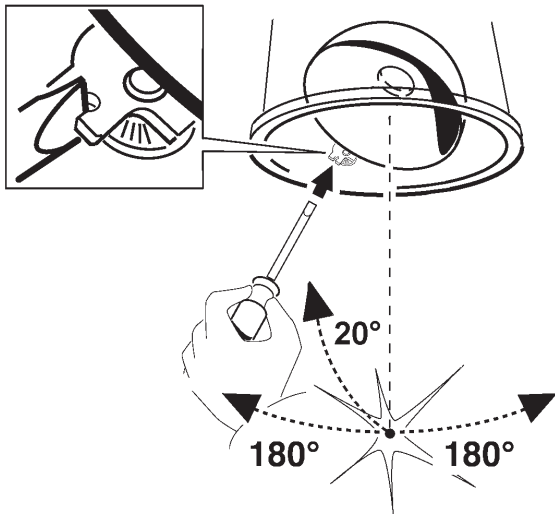
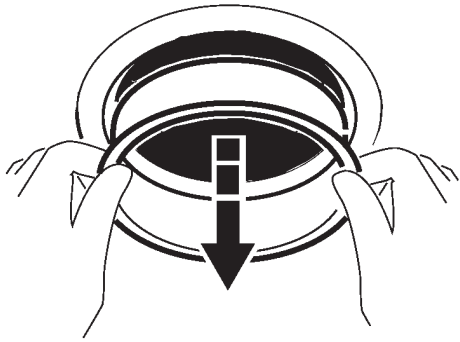
ZH 为检测产品，产品配备了图中所示的电缆。  
**注意：为产品配线前，拆掉这些电缆。**



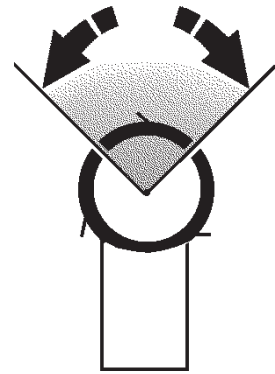
D (mm)	Ø (mm)
8,5 ÷ 11	10
10,5 ÷ 12,5	12







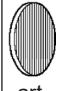



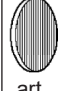


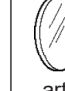
art. BV34  
BV35

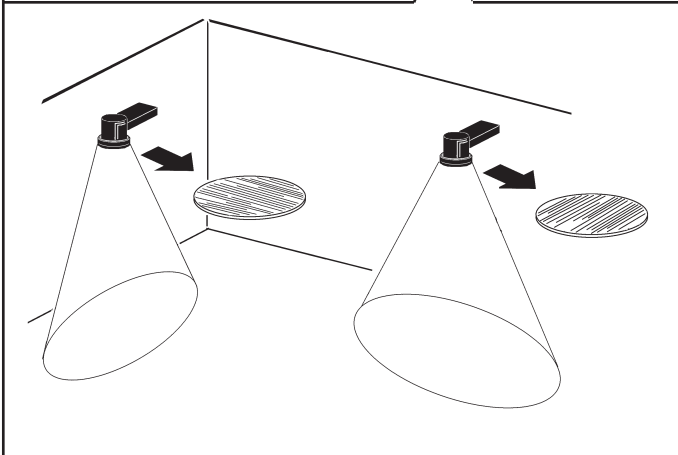
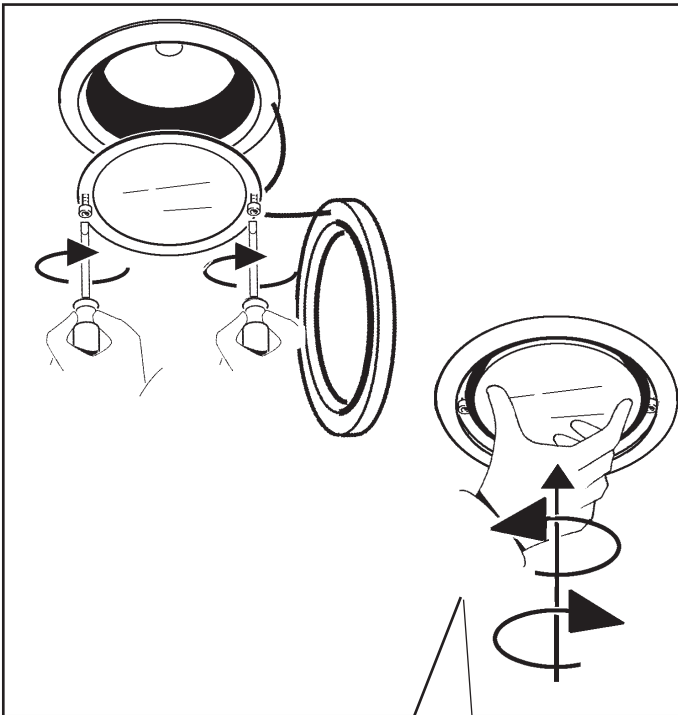


SOSTITUZIONE DEL LED  
REPLACING THE LED  
REPLACEMENT DE LA LED  
AUSTAUSCHEN DER LED  
VERVANGEN VAN DE LED  
REEMPLAZO DEL LED  
UDSKIFTNING AF LYSDIODE  
BYTE AV LYSDIOD  
UTSKIFTNING AV DEN LYSEMITTERENDE DIODEN  
ЗАМЕНА СИДА  
发光二极管替换

IT N.B.: Per la sostituzione del LED contattare l'azienda iGuzzini.  
EN N.B.: For information on LED replacement please contact iGuzzini.  
FR N.B.: Pour procéder au remplacement de la LED, adressez-vous à la société iGuzzini.  
DE N.B.: Bezüglich des Austausches der LED kontaktieren Sie bitte die Firma iGuzzini.  
NL N.B.: Voor het vervangen van de LED neemt u contact op met het bedrijf iGuzzini.  
ES NOTA: Para sustituir el LED llame a la empresa iGuzzini.  
DA N.B.: For udsiftingning af lysdioden, skal man kontakte iGuzzini.  
NO N.B.: For informasjon om skifte av LED, vennligst ta kontakt med iGuzzini.  
SV OBS! För byte av lysdioden, kontakta företaget iGuzzini.  
RU ПРИМЕЧАНИЕ: Для замены СИДов обращайтесь в компанию iGuzzini.  
ZH 注意: 如需LED更换的信息, 请联系iGuzzini.

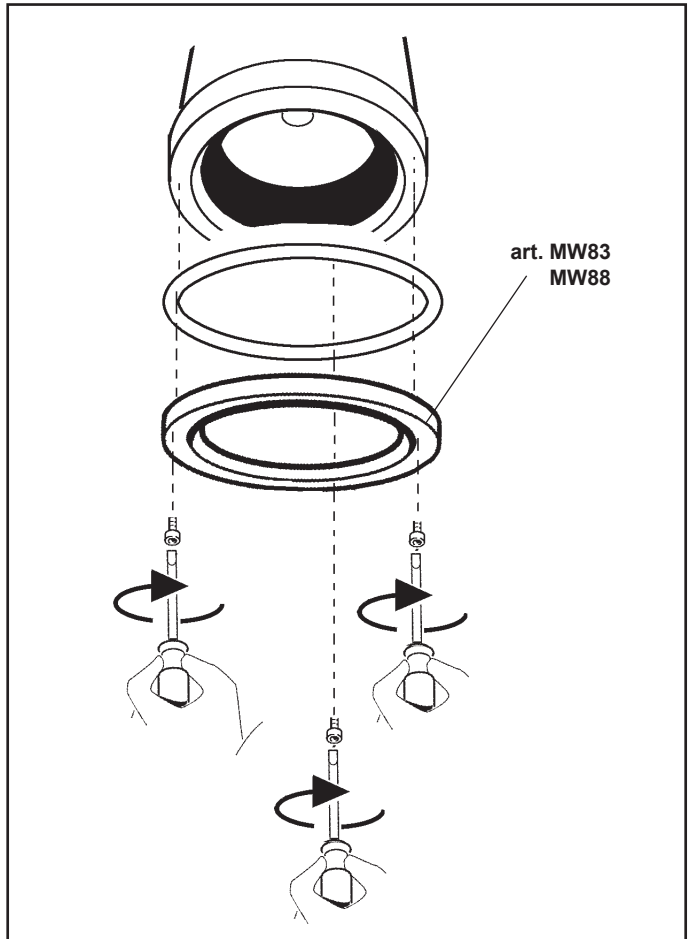
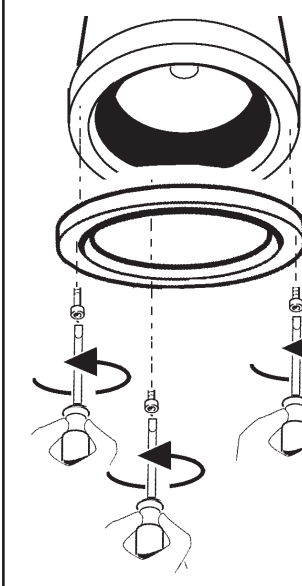
ART. MW84 - MW85 - MW86 - 4492 - 4493 - X009

ART.	 art. MW84 (24)	 art. MW85 (24)	 art. MW86 (65)	 art. MW86 (05-06-09)
BV26	✓	✓	✓	✓
BV27	✓	✓	✓	✓
BV28	✓	✓	✓	✓
BV29	✓	✓	✓	✓
BV30	✓	✓	✓	✓
BV31	✓	✓	✓	✓
BV32	✓	✓	✓	✓
BV33	✓	✓	✓	✓
ART.	 art. 4492 (24)	 art. X009 (24)	 art. 4493 (65)	 art. 4493 (05-06-09)
BV34	✓	✓	✓	✓
BV35	✓	✓	✓	✓
BV36	✓	✓	✓	✓
BV37	✓	✓	✓	✓
BV38	✓	✓	✓	✓
BV39	✓	✓	✓	✓
BV40	✗	✗	✗	✗
BV41	✗	✗	✗	✗
BV42	✓	✓	✓	✓
BV43	✓	✓	✓	✓

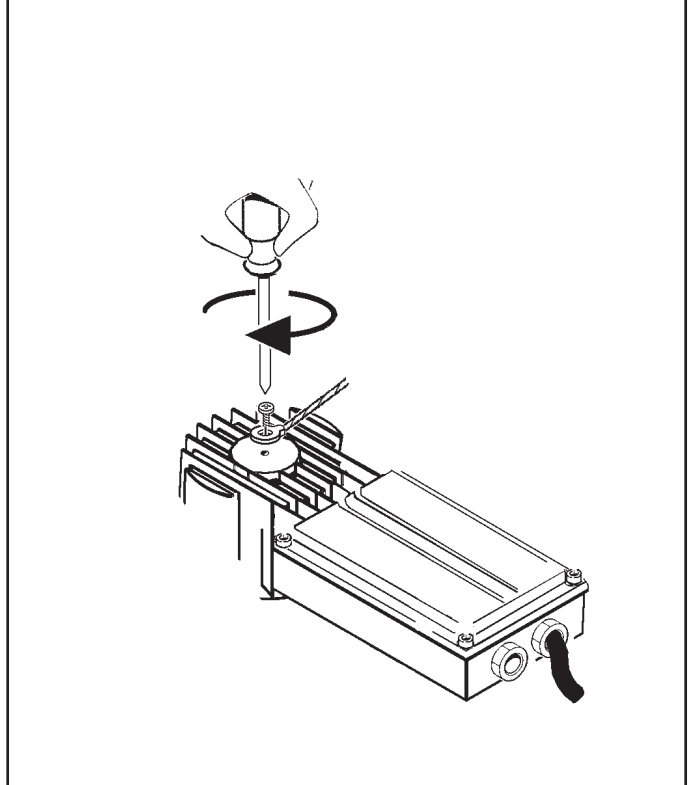
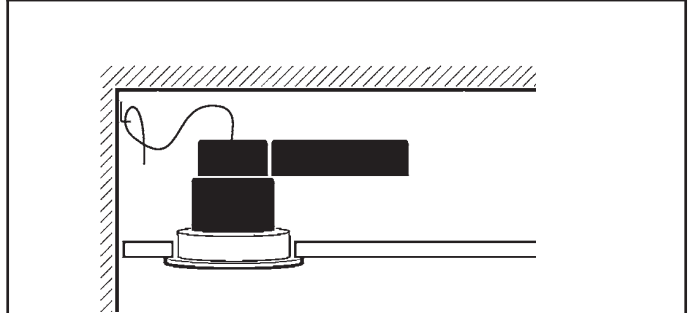


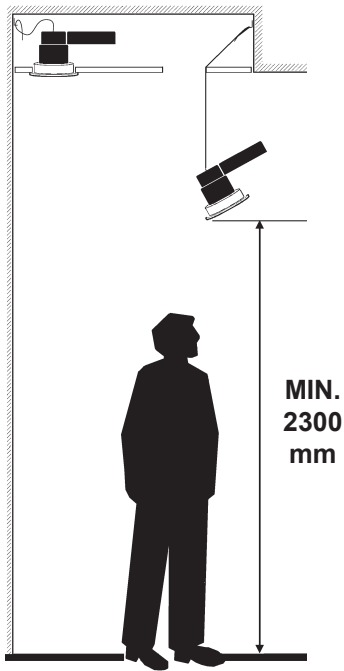
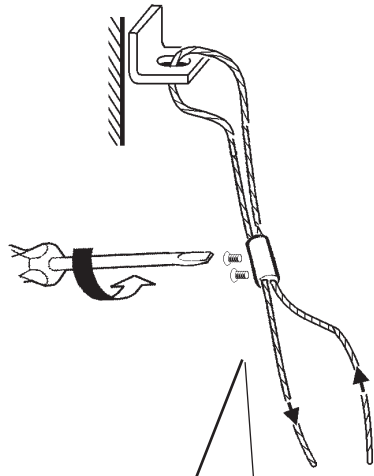
**ART. MW83 - MW88**

ART.	art.
BV26 - BV27 - BV29 - BV30 BV31 - BV32 - BV33	MW83
BV34 - BV35 - BV36 - BV37 BV38 - BV39 - BV40 - BV41 BV42 - BV43	MW88



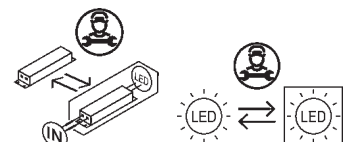
**ART. MWK6**



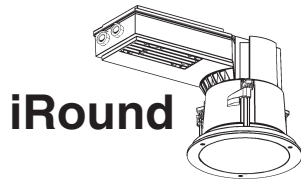


VETRO SODICO-CALCICO TEMPRATO  
 TEMPERED SODA-LIME GLASS  
 VERRE SODIQUE-CALCIQUE TEMPRÉ  
 NATRIUM-KALZIUM-GLAS  
 GETEMPERD NATRIUMKALKGLAS  
 CRISTAL SÓDICO-CALCÁREO TEMPLADO  
 HÆRDET NATRONKALKGLAS  
 TEMPERERT KALK-NATRON-GLASS  
 HÅRDAT KALK-SODAGLAS  
 ЗАКАЛЕННОЕ НАТРИЕВО-КАЛЬЦИЕВОЕ СТЕКЛО  
 钢化钙钠玻璃

- IT** In caso di rottura del vetro il prodotto non può essere utilizzato, contattare il costruttore per la sua sostituzione.
- EN** Should the glass break, the product cannot be used and you should contact the manufacturer for its replacement.
- FR** En cas d'endommagement de l'écran de protection le produit ne peut pas être utilisé, contactez le fabricant pour le remplacement.
- DE** Falls das Glas kaputt sein sollte, kann das Produkt nicht verwendet werden. Kontaktieren Sie in dem Fall den Hersteller, um das Glas zu ersetzen.
- NL** Als het glas gebroken is kan het apparaat niet worden gebruikt en moet u zich tot de fabrikant wenden voor het vervangen van het glas.
- ES** No utilizar el producto en caso de ruptura del vidrio y contactar el fabricante para la sustitución.
- DA** Hvis produktets glas ødelægges, kan det ikke anvendes. Kontakt forhandleren med henblik på udskiftning.
- NO** Hvis glasset skulle knuses, kan ikke produktet brukes, og du må ta kontakt med produsenten for å få det skiftet.
- SV** Om glaset går sönder kan inte produkten användas. Kontakta tillverkaren för att byta ut glaset.
- RU** В случае разбивания стекла не используйте прибор, обратитесь к его производителю для замены.
- ZH** 且玻璃破碎后产品将不能再使用，须联系生产商予以更换。







iRound

تحذير:

لا يمكن ضمان سلامة هذا الجهاز إلا إذا التزمت بهذه التعليمات، يجب حفظها في مكان آمن.

**ATTENZIONE:**

LA SICUREZZA DELL'APPARECCHIO E' GARANTITA SOLO CON L'USO APPROPRIATO DELLE SEGUENTI ISTRUZIONI; PERTANTO E' NECESSARIO CONSERVARLE.

**WARNING:**

THE SAFETY OF THIS FIXTURE IS GUARANTEED ONLY IF YOU COMPLY WITH THESE INSTRUCTIONS; REMEMBER TO CONSERVE IN A SAFE PLACE.

**ATENCION:**

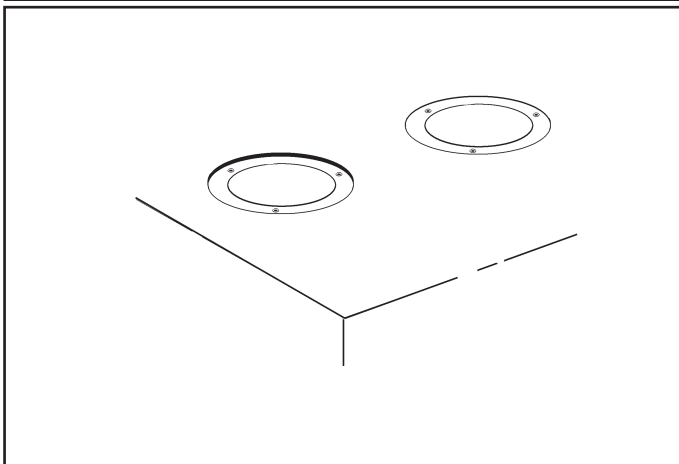
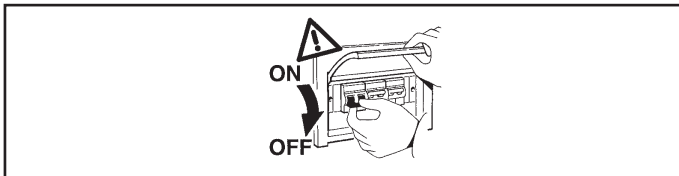
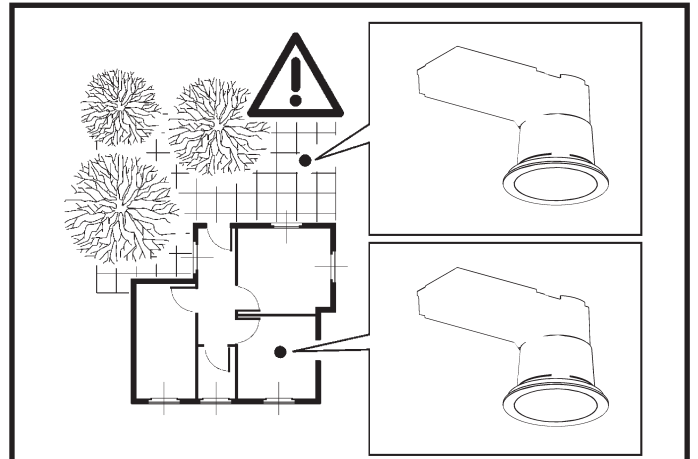
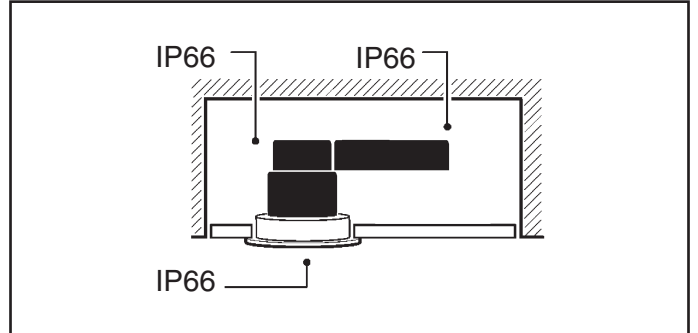
LA SEGURIDAD DEL APARATO SE GARANTIZA SOLO CUMPLIENDO CUIDADOSAMENTE LAS SIGUIENTES INSTRUCCIONES; POR ELLO, ES NECESARIO CONSERVARLAS.

ملاحظة: ملاحظة: أثناء تركيب نظام "iROUND" ، يجب التنبه بحرص بالنظم السائدة المتعلقة بالشبكة الكهربائية.

N.B.: DURANTE L'INSTALLAZIONE DEL SISTEMA "iROUND" RISPETTARE SCRUPolosAMENTE LE NORME IMPIANTISTICHE VIGENTI.

N.B.: WHEN INSTALLING THE SYSTEM "iROUND", STRICTLY COMPLY WITH ALL REGULATIONS ON INSTALLATION IN FORCE.

N.B.: DURANTE LA INSTALACIÓN DEL SISTEMA "iROUND" RESPETAR ESCRUPolosAMENTE LAS NORMAS DE INSTALACIÓN VIGENTES.



...m

التزم بالحد الأدنى من المسافة عن التركيبة الضوئية، المقاس عن على امتداد المحاور المرئية في اللمبة.

I Rispettare la distanza minima dall'oggetto illuminato, misurata lungo l'asse ottico della lampada.

GB Respect the minimum distance from the illuminated object, measured along the optical axis of the lamp.

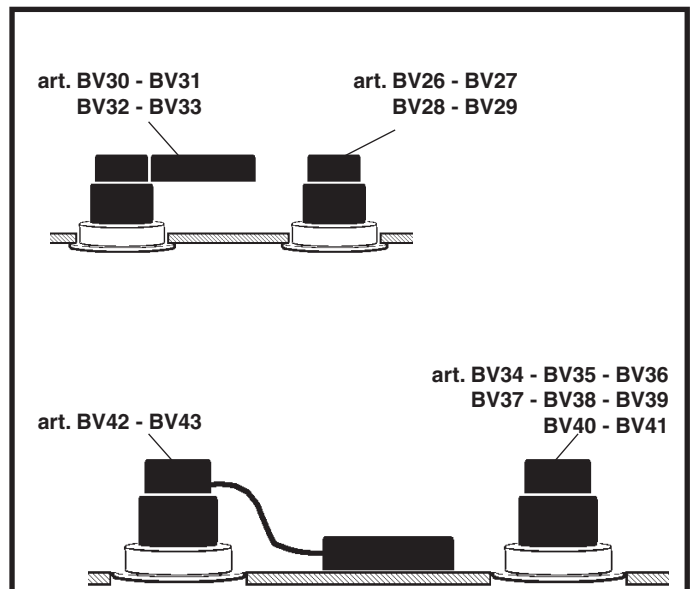
E Respetar la distancia mínima respecto del objeto iluminado, medida a lo largo del eje óptico de la lámpara.

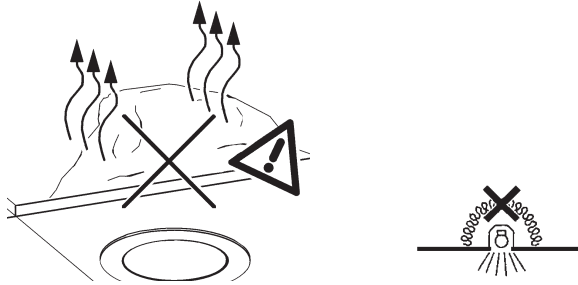
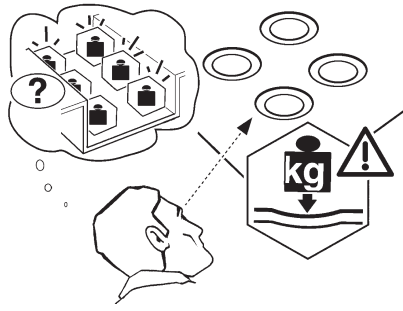
مواضع التركيب المختلفة عن المواضع المبينة غير مسموح بها. عر

I Posizioni d'installazione diverse da quelle indicate non sono consentite.

GB Installation positions different to those indicated are not allowed.

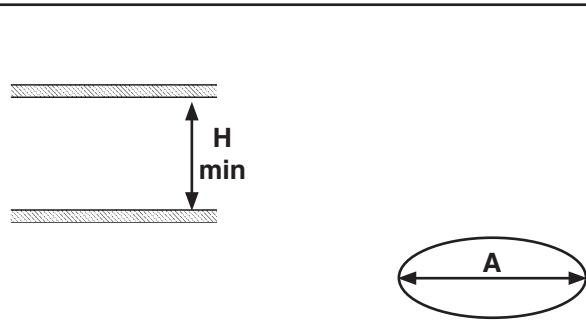
E No se permiten posiciones de instalación diferentes de las indicadas.



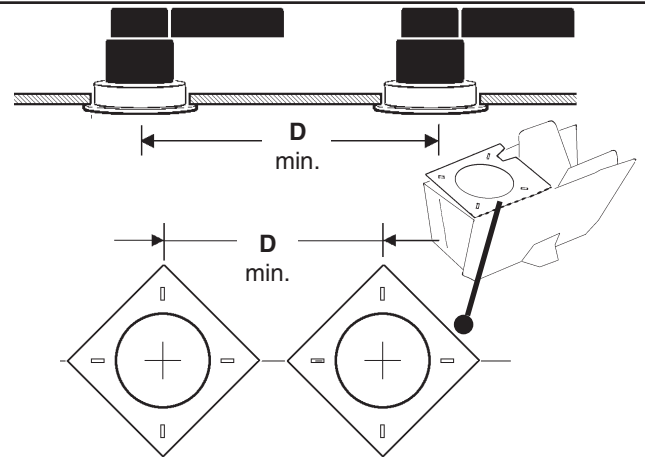
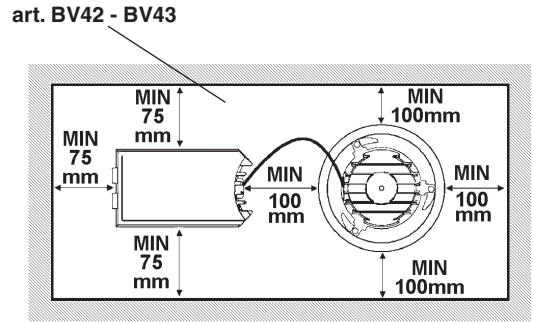
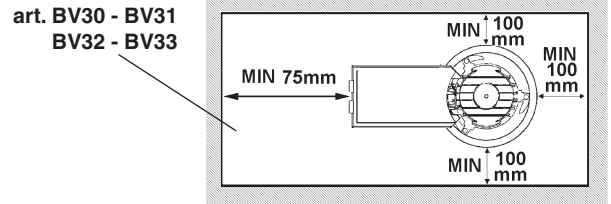
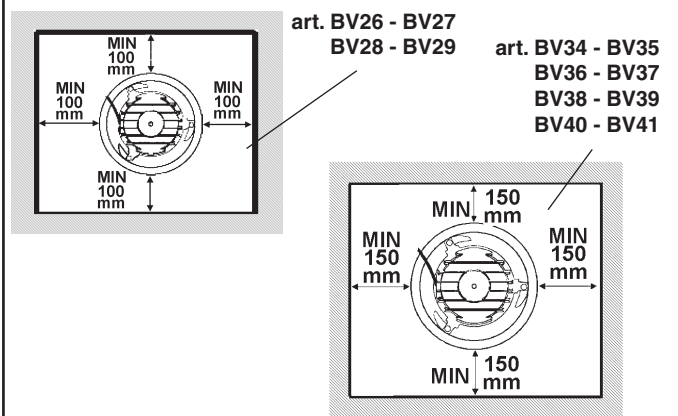


I N.B.: Apparecchi non idonei ad essere coperti di materiale termicamente isolante  
 GB N.B.: Fixtures not suitable to be covered in thermally-insulating material.  
 E OBS! Utrustningen får inte täckas över med värmeisolerande material

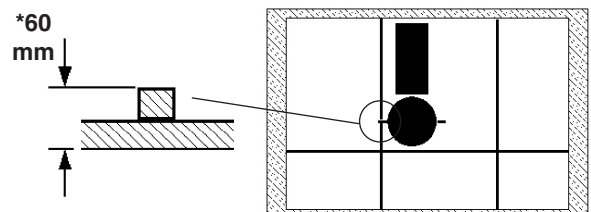
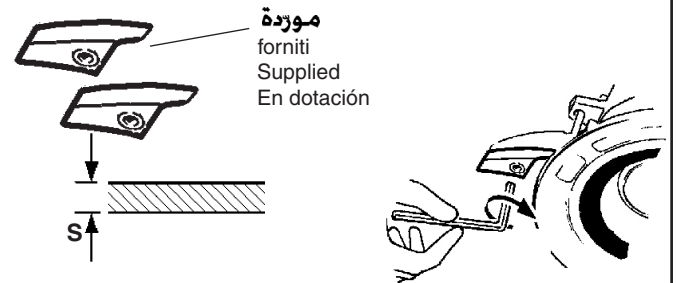
ملاحظة: أجهزة غير قابلة للتغطية مواد عازلة حرارياً.







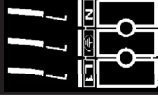
ART.	الوزن Peso Weight Peso ( Kg)	H min (mm)	الفتحة - FORO HOLE - ORIFICIO A (ملم mm)
BV26 - BV27 - BV28 - BV29	1	172	Ø125
BV30 - BV31 - BV32 - BV33	1,4		
BV34 - BV35 - BV36 - BV37 BV38 - BV39 - BV40 - BV41	3,2	228	Ø212
BV42 - BV43	3,5		



art.	D (mm)
BV26 - BV27 - BV28 - BV29 - BV30 - BV31 - BV32 - BV33	600
BV34 - BV35 - BV36 - BV37 - BV38 - BV39 - BV42 - BV43	760



art.	S (mm)	S (mm)
	15 ÷ 50	+  5 ÷ 40
	15 ÷ 60*	+  5 ÷ 50



ع

عند تصميم جهاز الإضاءة والتديدات الكهربائية، حدد الحد الأقصى للتيار المسموح به، من خلال الأخذ بعين الاعتبار العوامل التالية:  
 - 32 أمبير: التيار الاسمي به على لوحة أطراف التوصيل.  
 - عامل الأمان للأخذ بعين الاعتبار جأوز الفلطية والتزامن.  
 - الفلطية الاسمية المنصبة من قبل الأصناف المفردة.

I Nella progettazione dell'impianto illuminotecnico ed elettrico, determinare le correnti massime ammissibili, considerando i seguenti fattori:

- 32A: corrente nominale ammessa dalle morsettiere;
- coefficiente di sicurezza per tenere conto delle sovratensioni e contemporaneità;
- corrente nominale assorbita dai singoli art.

GB When planning the lighting and electrical system, determine the maximum permitted current, taking into account the following factors:

- 32A: the nominal current permitted by terminal blocks;
- safety coefficient to allow for excess voltage and contemporaneity;
- the nominal current absorbed by single art.

E Durante la proyectación de la instalación luminotécnica y eléctrica, determinar las corrientes máximas permitidas, en consideración de los factores siguientes:

- 32A: corriente nominal permitida de las borneras;
- coeficiente de seguridad para considerar sobretensiones y contemporaneidades;
- corriente nominal absorbida por los art. individuales.

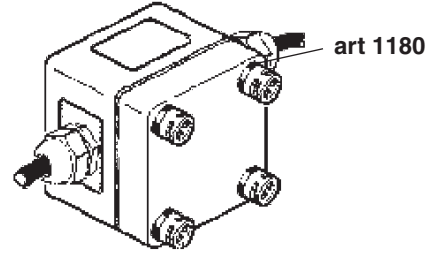
في حال تلف الكبل الخارجي المرن، يجب تغييره من قبل  
 المصنع أو من قبل مركز الخدمة المخوّل أو من قبل أحد  
 أعضاء الطاقم الملائمين والمؤهلين وذلك لتحاكي إلحاق أي  
 خطر.

I In caso di danneggiamento del cavo flessibile esterno, questo deve essere sostituito dal costruttore, o dal suo servizio di assistenza, o da personale qualificato equivalente, al fine di evitare pericoli.

GB Should the outer flexible cable be somehow damage, the latter should be replaced by the manufacturer, or by the corresponding service centre, or by an appropriate and qualified member of staff in order to avoid all risk of danger.

E En caso de daños el cable flexible externo debe substituirse por el fabricante, su servicio de asistencia o personal calificado equivalente para evitar peligros.

art. BV26 - BV27 - BV28 - BV29 - BV34 - BV35  
 BV36 - BV37 - BV38 - BV39 - BV40 - BV41



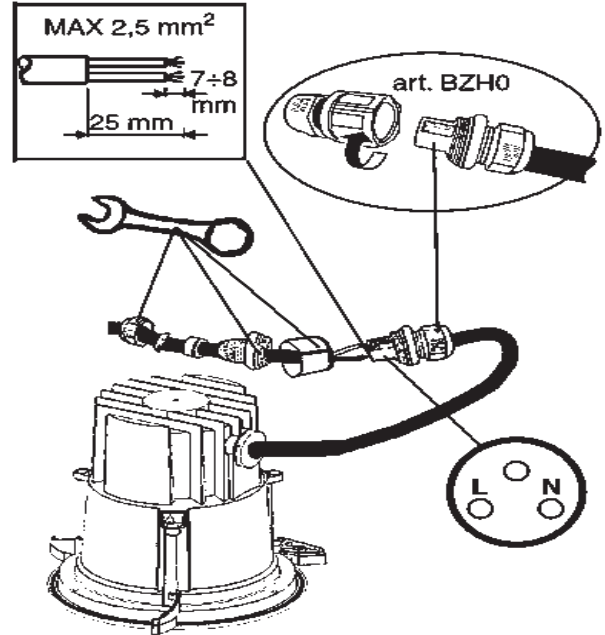
ع

يُرَجَى مراجعة ورقة التعليمات الخاصة بالمنتج.

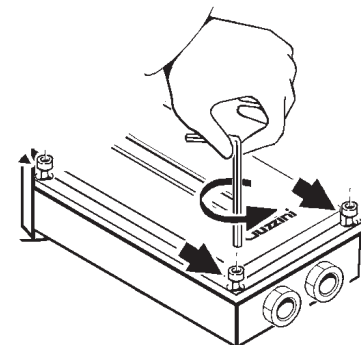
I Consultare il foglio istruzioni del prodotto.

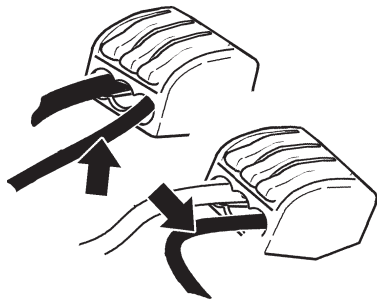
GB Refer to the product instruction sheet.

E Consulte la hoja de instrucciones del producto.



art. BV30 - BV31 - BV32 - BV33 - BV42 - BV43



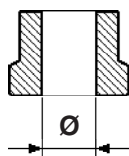
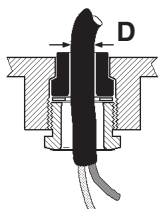
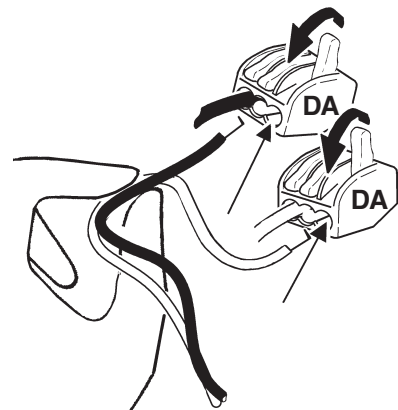
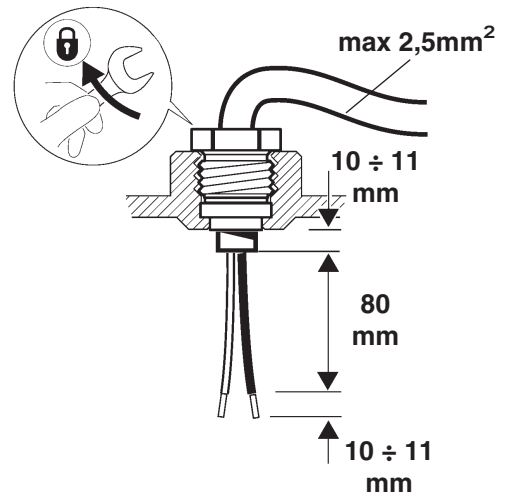
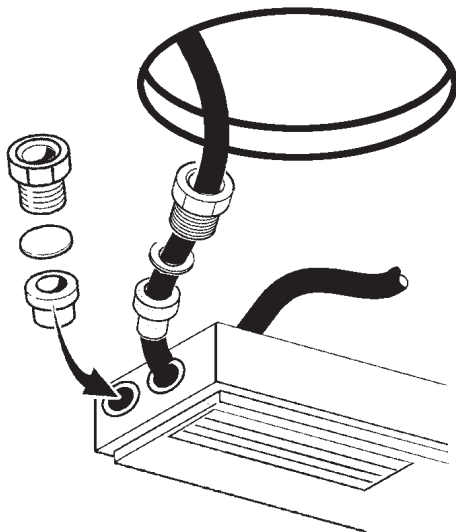
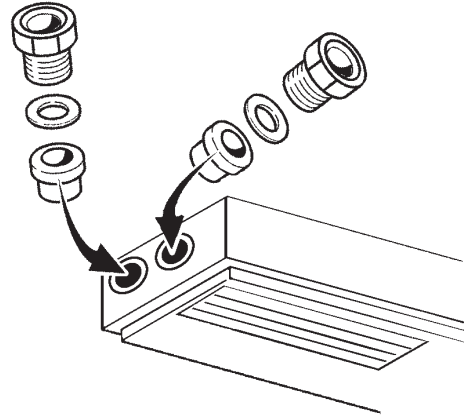
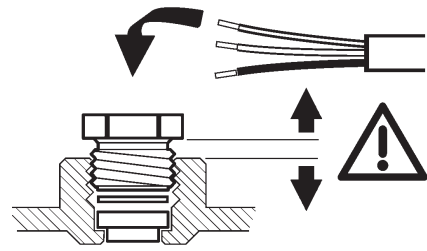


بهدف اختبار المنتج، تم ملائمة للكبلات المبينة في الرسم، عر  
ملاحظة: ازل هذه الكبلات قبل توصيل المنتج.

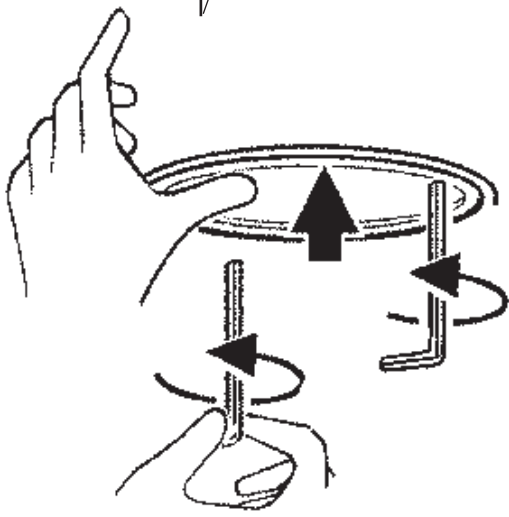
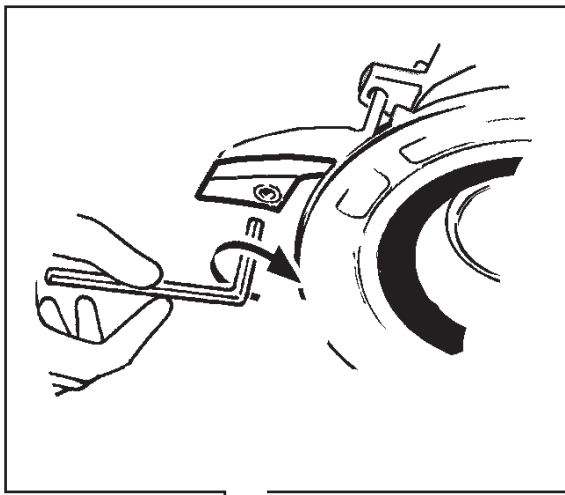
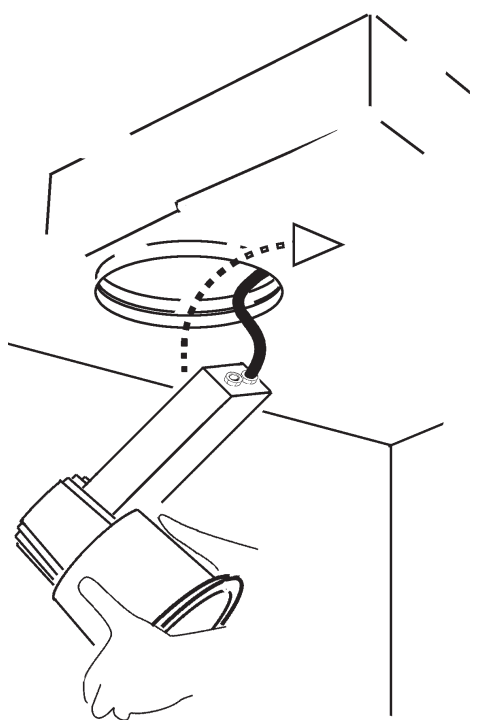
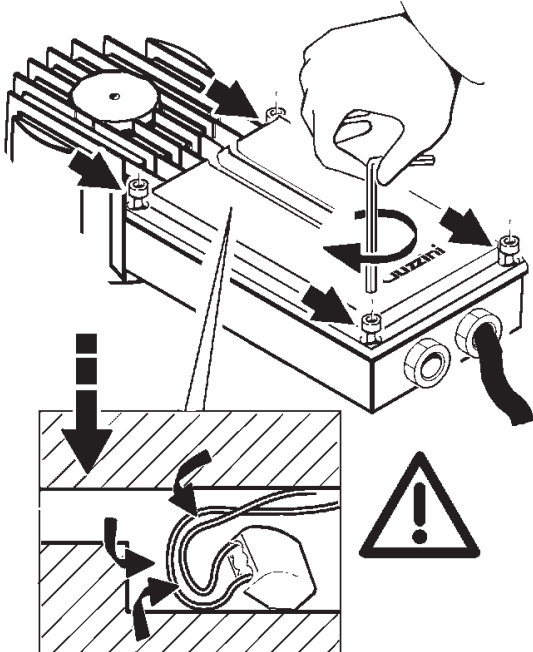
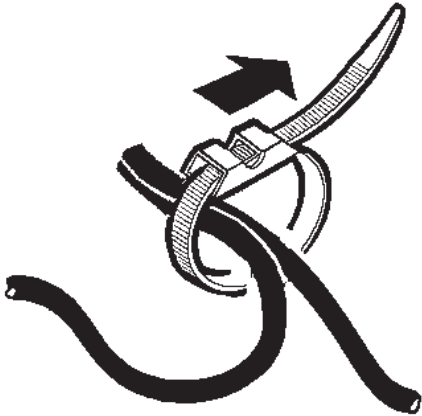
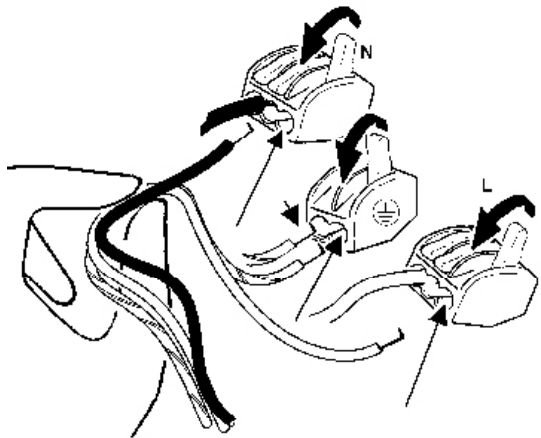
I Per esigenze di collaudo, il prodotto é stato munito dei cavi indicati in figura.  
N.B.: Asportare tali cavi prima di effettuare il cablaggio del prodotto.

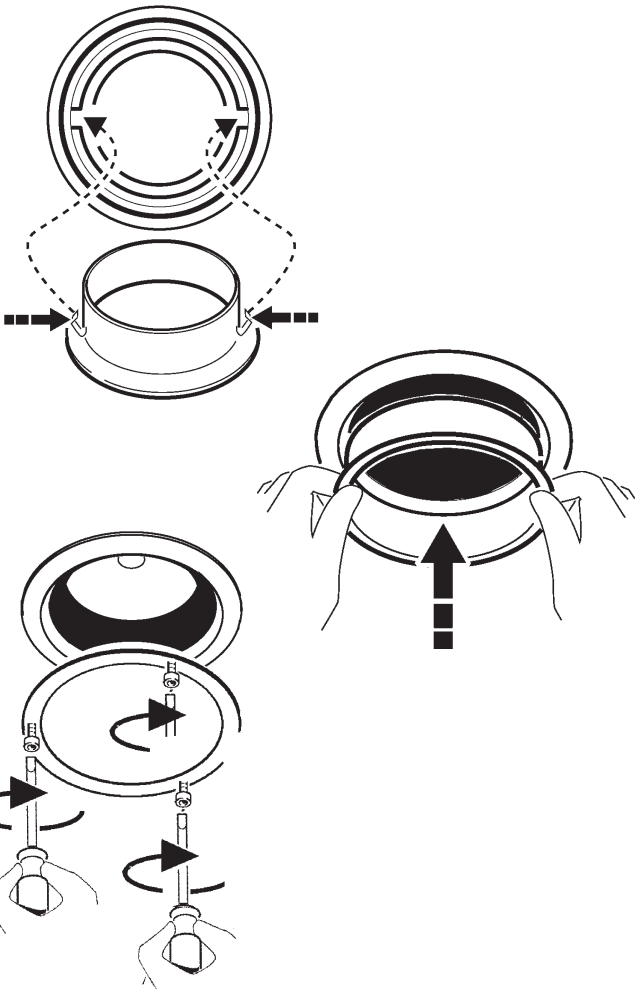
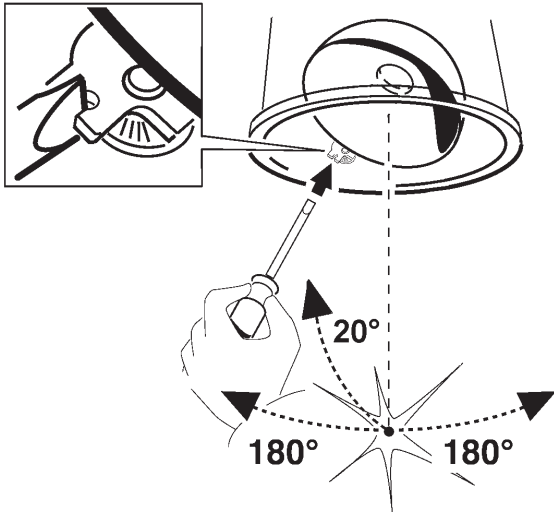
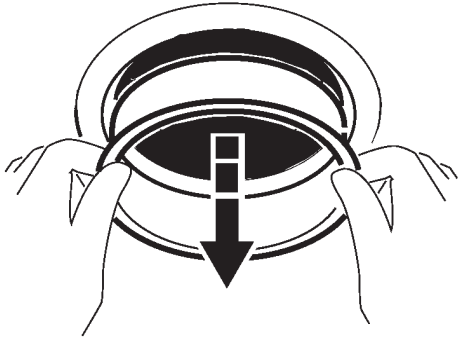
GB In order to test the product, it was fitted with the cables indicated in the figure.  
N.B.: Remove these cables before wiring the product.

E Debido a exigencias de ensayo, el producto ha sido provisto de los cables indicados en la figura.  
NOTA: Extraer dichos cables antes de realizar el cableo del producto.

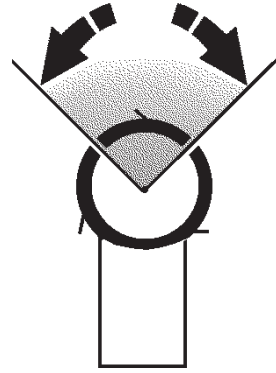


D (mm)	Ø (mm)
8,5 ÷ 11	10
10,5 ÷ 12,5	12





art. BV34  
BV35



### استبدال الضوء LED

SOSTITUZIONE DEL LED  
REPLACING THE LED  
REEMPLAZO DEL LED

**تنبيه: لاستبدال الضوء LED اتصل بشركة iGuzzini .**

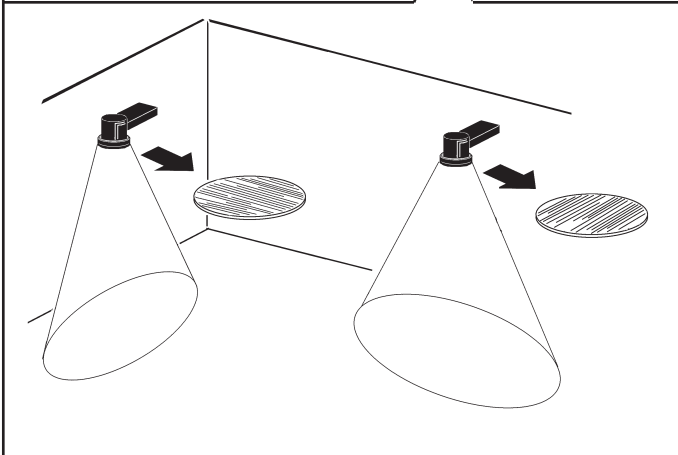
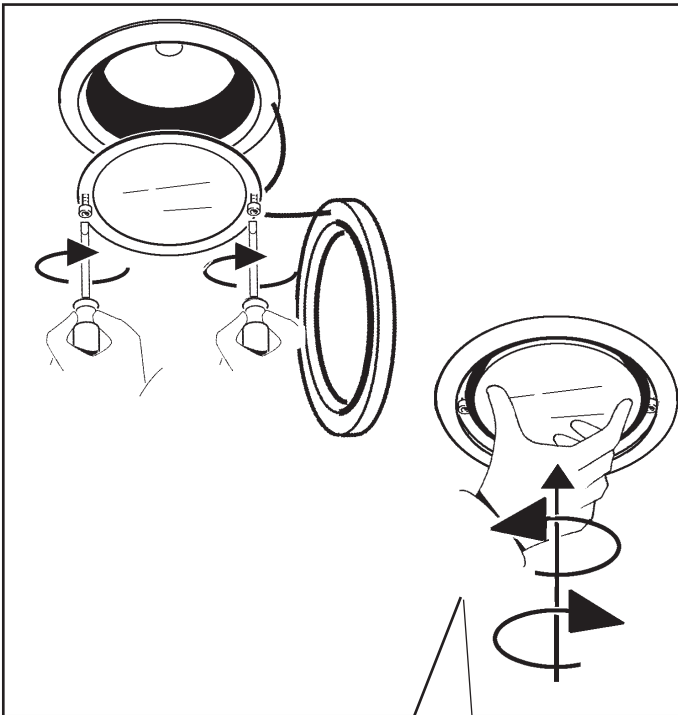
I N.B.: Per la sostituzione del LED contattare l'azienda iGuzzini.

GB N.B.: For information on LED replacement please contact iGuzzini.

E NOTA: Para sustituir el LED llame a la empresa iGuzzini.

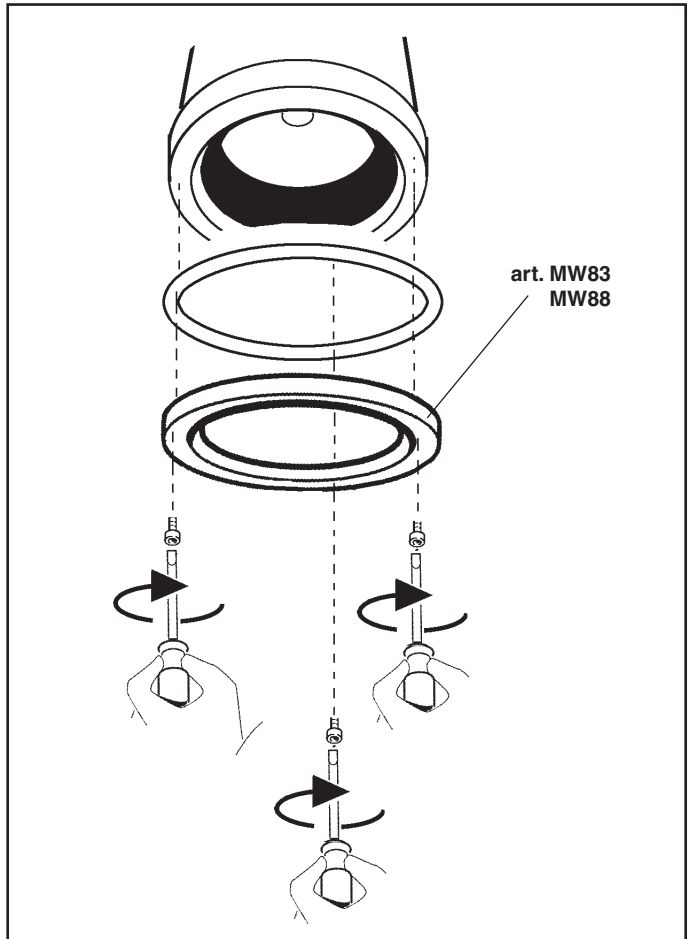
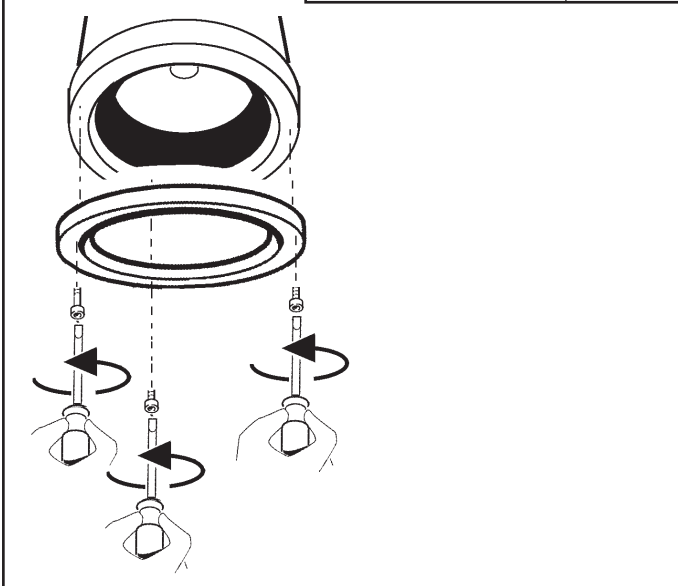
### ART. MW84 - MW85 - MW86 - 4492 - 4493 - X009

ART.	art. MW84 (24)	art. MW85 (24)	art. MW86 (65)	art. MW86 (05-06-09)
BV26	✓	✓	✓	✓
BV27	✓	✓	✓	✓
BV28	✓	✓	✓	✓
BV29	✓	✓	✓	✓
BV30	✓	✓	✓	✓
BV31	✓	✓	✓	✓
BV32	✓	✓	✓	✓
BV33	✓	✓	✓	✓
ART.	art. 4492 (24)	art. X009 (24)	art. 4493 (65)	art. 4493 (05-06-09)
BV34	✓	✓	✓	✓
BV35	✓	✓	✓	✓
BV36	✓	✓	✓	✓
BV37	✓	✓	✓	✓
BV38	✓	✓	✓	✓
BV39	✓	✓	✓	✓
BV40	✗	✗	✗	✗
BV41	✗	✗	✗	✗
BV42	✓	✓	✓	✓
BV43	✓	✓	✓	✓

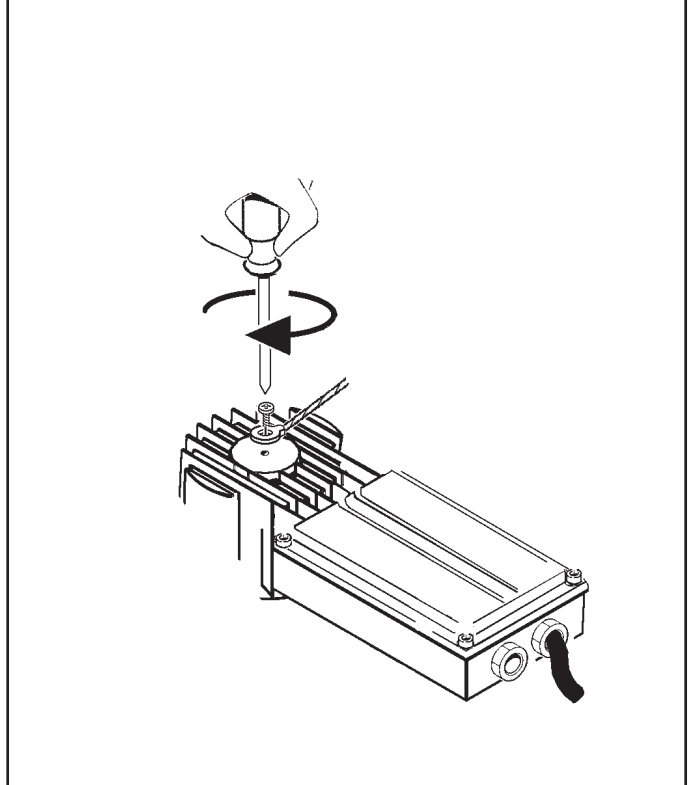
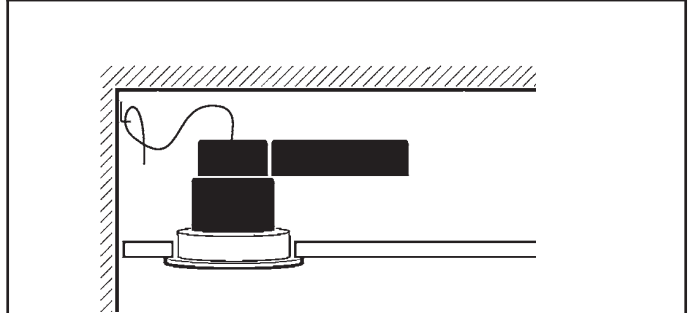


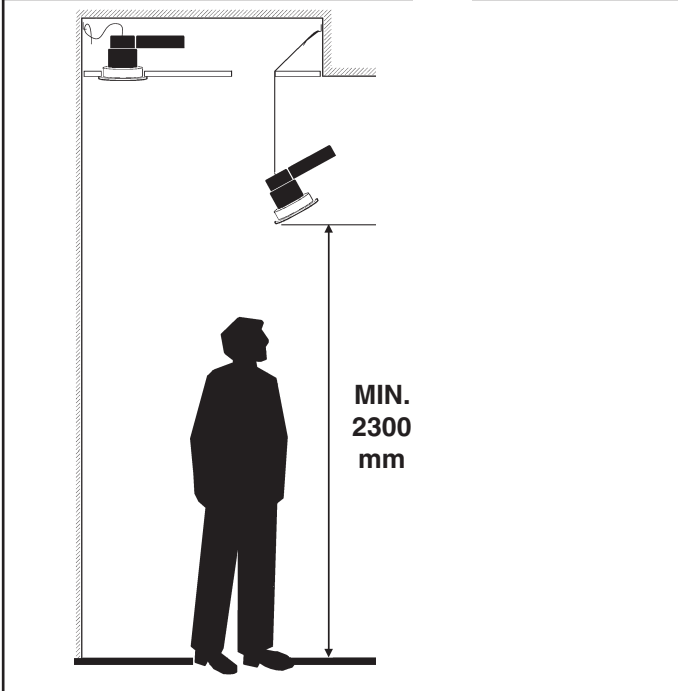
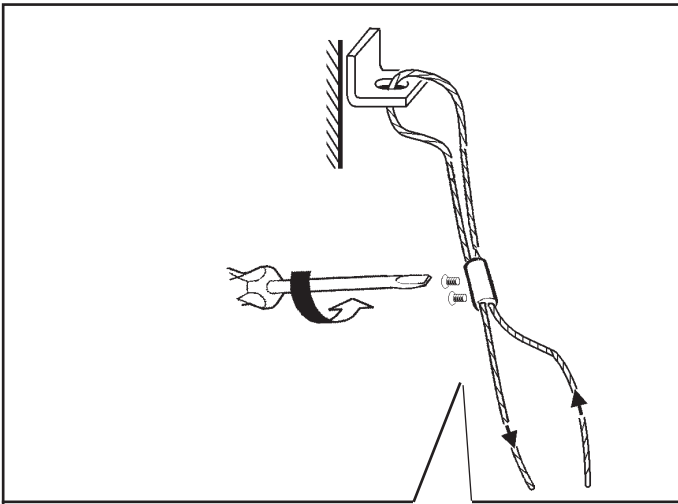
**ART. MW83 - MW88**

ART.	art.
BV26 - BV27 - BV29 - BV30 BV31 - BV32 - BV33	MW83
BV34 - BV35 - BV36 - BV37 BV38 - BV39 - BV40 - BV41 BV42 - BV43	MW88



**ART. MWK6**





زجاج SODA-LIME الحراري

VETRO SODICO-CALCICO TEMPRATO  
TEMPERED SODA-LIME GLASS  
CRISTAL SÓDICO-CALCÁREO TEMPLADO

لا يمكن استعمال المنتج في حالة كسر الزجاج، وبالتالي يجب الاتصال بتصنيع لإستبداله.

- I In caso di rottura del vetro il prodotto non può essere utilizzato, contattare il costruttore per la sua sostituzione.
- GB Should the glass break, the product cannot be used and you should contact the manufacturer for its replacement.
- E No utilizar el producto en caso de ruptura del vidrio y contactar el fabricante para la sustitución.



<b>iGuzzini</b>	2.517.507.00 IS08459/00	corrente assorbita absorbed current courant absorbé Stromaufnahme stroomopname corriente absorbida absorberet strøm absorbert strøm tillförd ström поглощаемая мощность <b>电源电流</b>	fattore di potenza power factor facteur de puissance Leistungsfaktor vermögensfaktor factor de potencia effektfaktor effektfaktor effektfaktor фактор мощности <b>功率因数</b>
<b>BV26 - BV27 - BV28 - BV29</b>			
<b>BV30 - BV31 - BV32 - BV33</b>			
<b>BV34 - BV35</b>			
<b>BV36 - BV37 - BV38 - BV39 - BV40 - BV41</b>			
<b>BV42 - BV43</b>			

<b>iGuzzini</b>	2.517.507.00 IS08459/00	corrente assorbita absorbed current courant absorbé Stromaufnahme stroomopname corriente absorbida absorberet strøm absorbert strøm tillförd ström поглощаемая мощность <b>电源电流</b>	fattore di potenza power factor facteur de puissance Leistungsfaktor vermögensfaktor factor de potencia effektfaktor effektfaktor effektfaktor фактор мощности <b>功率因数</b>
<b>BV26 - BV27 - BV28 - BV29</b>			
<b>BV30 - BV31 - BV32 - BV33</b>			
<b>BV34 - BV35</b>			
<b>BV36 - BV37 - BV38 - BV39 - BV40 - BV41</b>			
<b>BV42 - BV43</b>			

<b>iGuzzini</b>	2.517.507.00 IS08459/00	corrente assorbita absorbed current courant absorbé Stromaufnahme stroomopname corriente absorbida absorberet strøm absorbert strøm tillförd ström поглощаемая мощность <b>电源电流</b>	fattore di potenza power factor facteur de puissance Leistungsfaktor vermögensfaktor factor de potencia effektfaktor effektfaktor effektfaktor фактор мощности <b>功率因数</b>
<b>BV26 - BV27 - BV28 - BV29</b>			
<b>BV30 - BV31 - BV32 - BV33</b>			
<b>BV34 - BV35</b>			
<b>BV36 - BV37 - BV38 - BV39 - BV40 - BV41</b>			
<b>BV42 - BV43</b>			

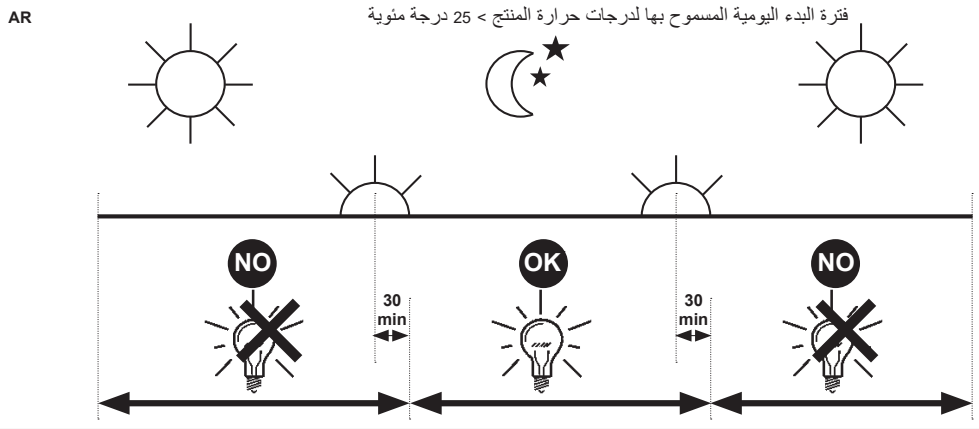
<b>iGuzzini</b>	2.517.507.00 IS08459/00	corrente assorbita absorbed current courant absorbé Stromaufnahme stroomopname corriente absorbida absorberet strøm absorbert strøm tillförd ström поглощаемая мощность <b>电源电流</b>	fattore di potenza power factor facteur de puissance Leistungsfaktor vermögensfaktor factor de potencia effektfaktor effektfaktor effektfaktor фактор мощности <b>功率因数</b>
<b>BV26 - BV27 - BV28 - BV29</b>			
<b>BV30 - BV31 - BV32 - BV33</b>			
<b>BV34 - BV35</b>			
<b>BV36 - BV37 - BV38 - BV39 - BV40 - BV41</b>			
<b>BV42 - BV43</b>			

<b>iGuzzini</b>	2.517.507.00 IS08459/00	corrente assorbita absorbed current courant absorbé Stromaufnahme stroomopname corriente absorbida absorberet strøm absorbert strøm tillförd ström поглощаемая мощность <b>电源电流</b>	fattore di potenza power factor facteur de puissance Leistungsfaktor vermögensfaktor factor de potencia effektfaktor effektfaktor effektfaktor фактор мощности <b>功率因数</b>
<b>BV26 - BV27 - BV28 - BV29</b>			
<b>BV30 - BV31 - BV32 - BV33</b>			
<b>BV34 - BV35</b>			
<b>BV36 - BV37 - BV38 - BV39 - BV40 - BV41</b>			
<b>BV42 - BV43</b>			

<b>iGuzzini</b>	2.517.507.00 IS08459/00	corrente assorbita absorbed current courant absorbé Stromaufnahme stroomopname corriente absorbida absorberet strøm absorbert strøm tillförd ström поглощаемая мощность <b>电源电流</b>	fattore di potenza power factor facteur de puissance Leistungsfaktor vermögensfaktor factor de potencia effektfaktor effektfaktor effektfaktor фактор мощности <b>功率因数</b>
<b>BV26 - BV27 - BV28 - BV29</b>			
<b>BV30 - BV31 - BV32 - BV33</b>			
<b>BV34 - BV35</b>			
<b>BV36 - BV37 - BV38 - BV39 - BV40 - BV41</b>			
<b>BV42 - BV43</b>			

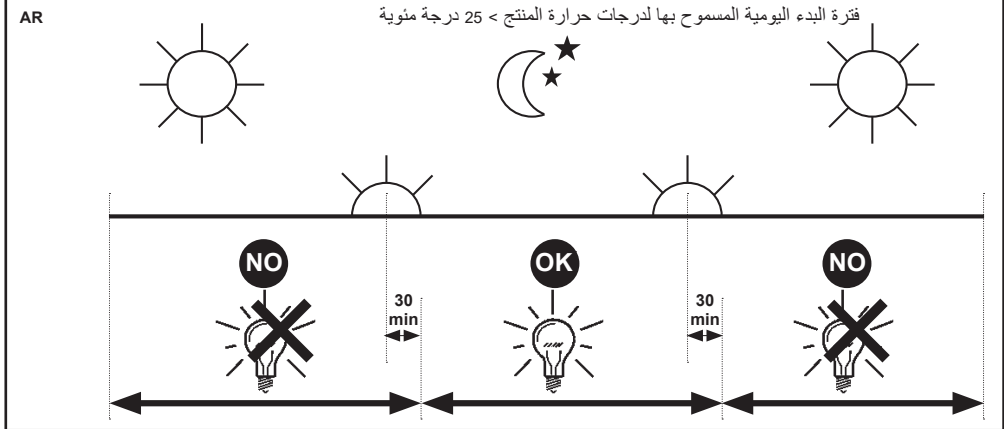
IT PERIODO GIORNALIERO DI ACCENSIONE AMMESSO PER TEMPERATURE DI PRODOTTO >25°C  
 EN ALLOWED DAILY OPERATION PERIOD FOR PRODUCT TEMPERATURES >25°C  
 FR DURÉE QUOTIDIENNE D'ALLUMAGE ADMISSIBLE POUR DES TEMPÉRATURES DU PRODUIT >25°C  
 DE ERLAUBTE TÄGLICHE EINSCHALTDAUER FÜR PRODUKTTEMPERATUREN > 25°C  
 NL DAGELIJKSE ONTSTEKINGSPERIODE TOEGESTAAN VOOR EEN PRODUCTTEMPERATUUR >25°C  
 ES PERIODO DIARIO DE ENCENDIDO PERMITIDO PARA TEMPERATURAS DE PRODUCTO >25 °C  
 DA TILLADT TIDSRUM FOR DAGLIG TÆNDING FOR PRODUKTTEMPERATURER >25°C  
 NO TILLATT TENNINGSTID PR. DAG FOR PRODUKTTEMPERATURER >25°C  
 SV TILLÅTEN DAGLIG PERIOD SOM PRODUKTEN KAN VARA TÄND FÖR PRODUKTTEMPERATURER >25°C  
 RU ЕЖЕДНЕВНАЯ ДОПУСТИМАЯ ПРОДОЛЖИТЕЛЬНОСТЬ РАБОТЫ ДЛЯ ТЕМПЕРАТУРЫ ИЗДЕЛИЯ >25°C  
 ZH 产品温度高于25°C时允许的正常运行时长

**iGuzini**  
 1.154.627.03  
 IS09175/03



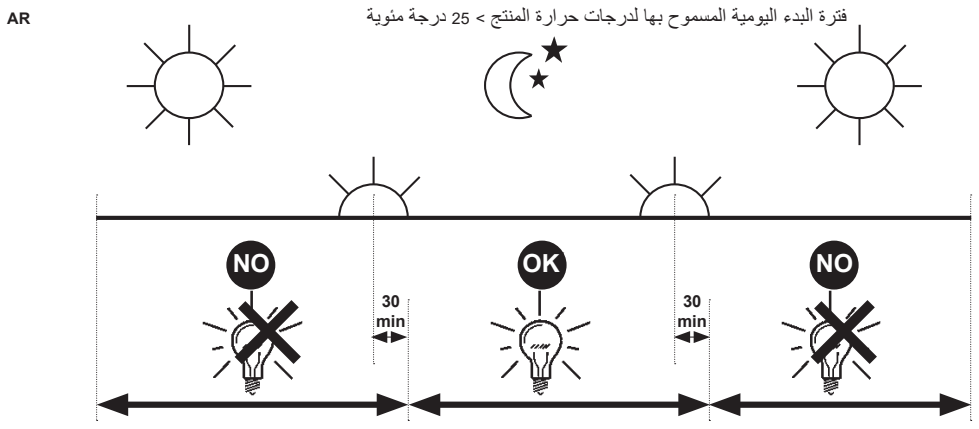
IT PERIODO GIORNALIERO DI ACCENSIONE AMMESSO PER TEMPERATURE DI PRODOTTO >25°C  
 EN ALLOWED DAILY OPERATION PERIOD FOR PRODUCT TEMPERATURES >25°C  
 FR DURÉE QUOTIDIENNE D'ALLUMAGE ADMISSIBLE POUR DES TEMPÉRATURES DU PRODUIT >25°C  
 DE ERLAUBTE TÄGLICHE EINSCHALTDAUER FÜR PRODUKTTEMPERATUREN > 25°C  
 NL DAGELIJKSE ONTSTEKINGSPERIODE TOEGESTAAN VOOR EEN PRODUCTTEMPERATUUR >25°C  
 ES PERIODO DIARIO DE ENCENDIDO PERMITIDO PARA TEMPERATURAS DE PRODUCTO >25 °C  
 DA TILLADT TIDSRUM FOR DAGLIG TÆNDING FOR PRODUKTTEMPERATURER >25°C  
 NO TILLATT TENNINGSTID PR. DAG FOR PRODUKTTEMPERATURER >25°C  
 SV TILLÅTEN DAGLIG PERIOD SOM PRODUKTEN KAN VARA TÄND FÖR PRODUKTTEMPERATURER >25°C  
 RU ЕЖЕДНЕВНАЯ ДОПУСТИМАЯ ПРОДОЛЖИТЕЛЬНОСТЬ РАБОТЫ ДЛЯ ТЕМПЕРАТУРЫ ИЗДЕЛИЯ >25°C  
 ZH 产品温度高于25°C时允许的正常运行时长

**iGuzini**  
 1.154.627.03  
 IS09175/03



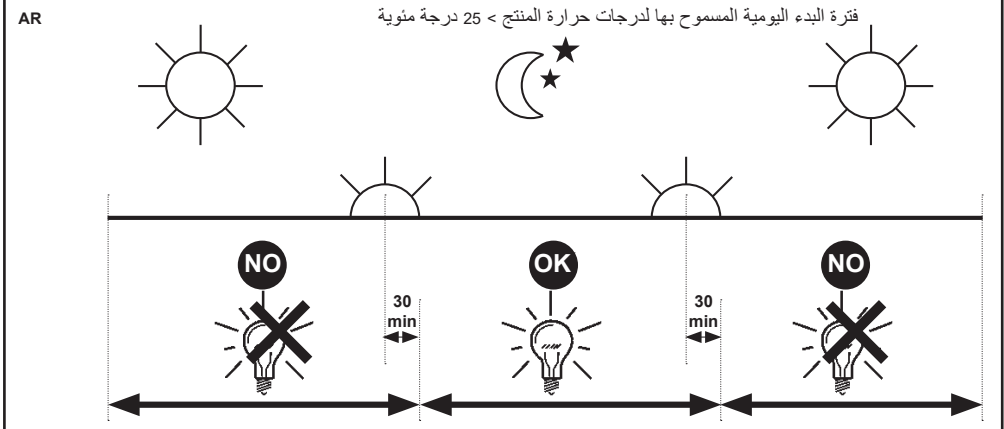
IT PERIODO GIORNALIERO DI ACCENSIONE AMMESSO PER TEMPERATURE DI PRODOTTO >25°C  
 EN ALLOWED DAILY OPERATION PERIOD FOR PRODUCT TEMPERATURES >25°C  
 FR DURÉE QUOTIDIENNE D'ALLUMAGE ADMISSIBLE POUR DES TEMPÉRATURES DU PRODUIT >25°C  
 DE ERLAUBTE TÄGLICHE EINSCHALTDAUER FÜR PRODUKTTEMPERATUREN > 25°C  
 NL DAGELIJKSE ONTSTEKINGSPERIODE TOEGESTAAN VOOR EEN PRODUCTTEMPERATUUR >25°C  
 ES PERIODO DIARIO DE ENCENDIDO PERMITIDO PARA TEMPERATURAS DE PRODUCTO >25 °C  
 DA TILLADT TIDSRUM FOR DAGLIG TÆNDING FOR PRODUKTTEMPERATURER >25°C  
 NO TILLATT TENNINGSTID PR. DAG FOR PRODUKTTEMPERATURER >25°C  
 SV TILLÅTEN DAGLIG PERIOD SOM PRODUKTEN KAN VARA TÄND FÖR PRODUKTTEMPERATURER >25°C  
 RU ЕЖЕДНЕВНАЯ ДОПУСТИМАЯ ПРОДОЛЖИТЕЛЬНОСТЬ РАБОТЫ ДЛЯ ТЕМПЕРАТУРЫ ИЗДЕЛИЯ >25°C  
 ZH 产品温度高于25°C时允许的正常运行时长

**iGuzini**  
 1.154.627.03  
 IS09175/03



IT PERIODO GIORNALIERO DI ACCENSIONE AMMESSO PER TEMPERATURE DI PRODOTTO >25°C  
 EN ALLOWED DAILY OPERATION PERIOD FOR PRODUCT TEMPERATURES >25°C  
 FR DURÉE QUOTIDIENNE D'ALLUMAGE ADMISSIBLE POUR DES TEMPÉRATURES DU PRODUIT >25°C  
 DE ERLAUBTE TÄGLICHE EINSCHALTDAUER FÜR PRODUKTTEMPERATUREN > 25°C  
 NL DAGELIJKSE ONTSTEKINGSPERIODE TOEGESTAAN VOOR EEN PRODUCTTEMPERATUUR >25°C  
 ES PERIODO DIARIO DE ENCENDIDO PERMITIDO PARA TEMPERATURAS DE PRODUCTO >25 °C  
 DA TILLADT TIDSRUM FOR DAGLIG TÆNDING FOR PRODUKTTEMPERATURER >25°C  
 NO TILLATT TENNINGSTID PR. DAG FOR PRODUKTTEMPERATURER >25°C  
 SV TILLÅTEN DAGLIG PERIOD SOM PRODUKTEN KAN VARA TÄND FÖR PRODUKTTEMPERATURER >25°C  
 RU ЕЖЕДНЕВНАЯ ДОПУСТИМАЯ ПРОДОЛЖИТЕЛЬНОСТЬ РАБОТЫ ДЛЯ ТЕМПЕРАТУРЫ ИЗДЕЛИЯ >25°C  
 ZH 产品温度高于25°C时允许的正常运行时长

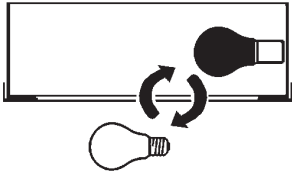
**iGuzini**  
 1.154.627.03  
 IS09175/03





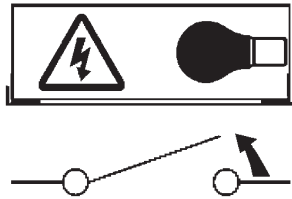
- I Istruzioni per le operazioni di servizio per l'apparecchio di illuminazione**  
**GB Instructions on luminaire service operations**  
**F Instructions pour les opérations de service du luminaire**  
**D Wartungsanleitung für die Leuchte**  
**NL Instructies voor de onderhoudsoperaties op de verlichtingsarmatuur**  
**E Instrucciones para las operaciones de servicio del aparato de alumbrado**  
**DK Anvisninger i serviceindgreb på belysningsarmatur**  
**N Anvisninger for betjening av lysapparatet**  
**S Instruktioner för användning av belysningsanordningen**  
**RUS Инструкции по эксплуатации осветительного прибора**  
**CN 照明装置检修操作说明**

**Sostituire la lampada parzialmente esausta**  
 Replace the partly exhausted lamp  
 Remplacer la lampe partiellement épuisée  
 Die teilweise erschöpfte Lampe austauschen  
 Vervang de gedeeltelijk lege lamp  
 Sustituir la lámpara parzialmente agotada  
 Udskift den delvist udtjente pære  
 Skifte ut den delvis utbrænte lyspæren  
 Byt ut den delvis förbrukade lampan  
 Замена частично отработанной лампочки  
 更换部分老化的灯泡

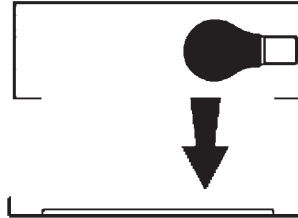


**Spegnimento**  
 Switch it off  
 Extinction  
 Ausschaltung  
 Uitschakeling  
 Apagado  
 Slukking  
 Slukking  
 Släckning  
 Выключение  
 关灯

**Interrompere l'alimentazione dell'apparecchio**  
 Cut the power supply to the luminaire  
 Couper l'alimentation du luminaire  
 Stromversorgung der Leuchte unterbrechen  
 Onderbreek de voeding van het apparaat  
 Interrumpir la alimentación del aparato  
 Afbryd armaturets strømforsyning  
 Avbryt strømtilførselen til apparatet  
 Koppla från anordningens strömförsörjning  
 Отключить электропитание прибора  
 中断装置供电

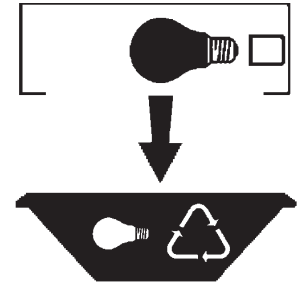


**Aprire l'apparecchio**  
 Open the fixture  
 Ouvrir le luminaire  
 Das Gerät öffnen  
 Open het apparaat  
 Abrir el aparato  
 Åbn armaturet  
 Åpne apparatet  
 Öppna anordningen  
 Раскрыть прибор  
 打开装置



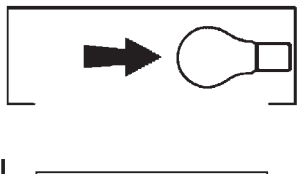
**Rimuovere la lampada esausta**  
 Remove the exhausted lamp  
 Retirer la lampe épuisée  
 Die alte Lampe entnehmen  
 Verwijder de lege lamp  
 Quitar la lámpara agotada  
 Tag den udtjente pære ud  
 Fjerne den utbrænte lyspæren  
 Ta bort den förbrukade lampan  
 Вынуть старую лампочку  
 取出老化的灯泡

**Portarla in un centro di riciclaggio**  
 Carry it to a recycling centre  
 La porter dans une déchetterie pour son recyclage  
 Ordnungsgemäß entsorgen  
 Breng de lamp naar een recyclingcentrum  
 Llevarla a un centro de reciclaje  
 Aflever den på en genbrugsstation  
 Lever den til en miljøstasjon  
 Lämna in den till en återvinningsanläggning  
 Сдать ее в пункт приема утильсырья  
 将其送往回收中心

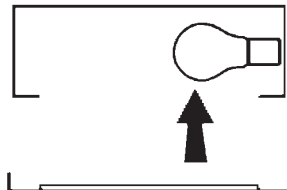


**Inserire la nuova lampada**  
 Introduce the new lamp  
 Installer la lampe neuve  
 Die neue Lampe einsetzen  
 Doe de nieuwe lamp op zijn plek  
 Montar la nueva lámpara  
 Sæt den nye pære i  
 Sette i den nye pæren  
 Sätt i den nya lampan  
 Вставить новую лампочку  
 装入新灯泡

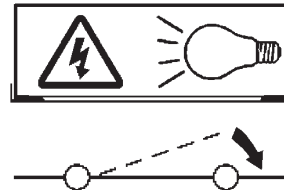
**Inserire la nuova lampada nel portalampana**  
 Fit the new lamp into the socket  
 Installer la nouvelle lampe dans le support de lampe  
 Die neue Lampe in den Sockel einsetzen  
 Doe de nieuwe lamp in de lamphouder  
 Montar la nueva lámpara en el portalampana  
 Sæt den nye pære i fatningen  
 Sette den nye pæren inn i lampeholderen  
 Sätt i den nya lampan i lamphållaren  
 Вставить новую лампочку в патрон  
 将新灯泡插入灯泡架中



**Riposizionare ottica**  
 Re-place the optic  
 Remettre l'optique à sa place  
 Die Optik wieder einsetzen  
 Doe de optiek weer op zijn plaats  
 Volver a montar la óptica  
 Sæt den optiske enhed på plads  
 Innstille linsen  
 Flytta om optiken  
 Отрегулировать линзы  
 重新定位光头



**Effettuare prova di funzionamento**  
 Perform operative test  
 Procéder à un essai de fonctionnement  
 Eine Funktionsprüfung durchführen  
 Controleer de correcte werking  
 Hacer una prueba de funcionamiento  
 Afprøv funktionen  
 Prøve om den fungerer  
 Utför funktionstest  
 Выполнить проверку исправности работы  
 执行功能测试



- I Istruzioni per la pulizia dell'apparecchio di illuminazione  
 GB Instructions on luminaire cleaning operations  
 F Instructions pour le nettoyage du luminaire  
 D Anweisungen zur Reinigung der Leuchte  
 NL Instructies voor de reiniging van de verlichtingsarmatuur  
 E Instrucciones para limpiar el aparato de alumbrado  
 DK Anvisninger i rengøring af belysningsarmaturet  
 N Anvisninger for rengjøring av lysapparatet  
 S Instruktioner för rengöring av belysningsanordningen  
 RUS Инструкции по чистке осветительного прибора  
 CN 照明装置清洁说明

Pulire l'apparecchio  
 Clean the fixture  
 Nettoyer le luminaire  
 Das Gerät reinigen  
 Reinig het apparaat  
 Limpiar el aparato  
 Rengør armaturet  
 Rengjøre apparatet  
 Rengör anordningen  
 Чистка прибора  
 清洁装置



Spegnimento  
 Switch it off  
 Extinction  
 Ausschaltung  
 Uitschakeling  
 Apagado  
 Slukning  
 Slukking  
 Släckning  
 Выключение  
 关灯

Interrompere l'alimentazione dell'apparecchio  
 Cut the power supply to the luminaire  
 Couper l'alimentation du luminaire  
 Stromversorgung der Leuchte unterbrechen  
 Onderbreek de voeding van het apparaat  
 Interrumpir la alimentación del aparato  
 Afbryd armaturets strømforsyning  
 Avbryt strømtilførselen til apparatet  
 Koppla från anordningens strömförsörjning  
 Отключить электропитание прибора  
 中断装置供电



Spolverare l'ottica esterna  
 Remove dust from the external optic  
 Dépoussiérer l'optique extérieure  
 Die externe Optik abstauben  
 Stof de externe optiek af  
 Quitar el polvo de la óptica exterior  
 Tør støvet af den udvendige optiske enhed  
 Fjerne støv fra den eksterne lysenheden  
 Damma av den yttre optiken  
 Вытереть пыль с внешней стороны линз  
 为外侧镜头掸尘



Lavare l'ottica esterna  
 Wash the external optic  
 Laver l'optique extérieure  
 Die externe Optik waschen  
 Was de externe optiek  
 Lavar la óptica exterior  
 Vask den udvendige optiske enhed  
 Vaske den eksterne lysenheden  
 Rengör den yttre optiken  
 Вымыть линзы с внешней стороны  
 清洁外镜头



Rimuovere l'ottica  
 Remove the optic  
 Retirer l'optique  
 Die Optik abnehmen  
 Verwijder de optiek  
 Quitar la óptica  
 Tag den optiske enhed af  
 Fjerne lysenheden  
 Ta bort optiken  
 Снять линзы  
 取下镜头



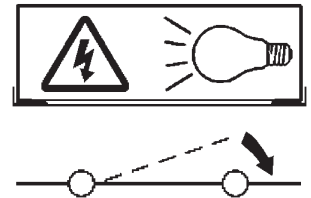
Pulire la parte interna dell'apparecchio di illuminazione  
 Clean the inside of the fixture  
 Nettoyer l'intérieur du luminaire  
 Die Innenseite der Leuchte reinigen  
 Reinig de binnenzijde van de verlichtingsarmatuur  
 Limpiar el interior del aparato de alumbrado  
 Rengør belysningsarmaturets indvendige dele  
 Rengjøre lysapparatet innvendig  
 Rengör belysningsanordningen invändigt  
 Протереть осветительный прибор изнутри  
 清洁照明装置内部



Riposizionare ottica  
 Re-place the optic  
 Remettre l'optique à sa place  
 Die Optik wieder einsetzen  
 Doe de optiek weer op zijn plaats  
 Volver a montar la óptica  
 Sæt den optiske enhed på plads  
 Innstille linsen  
 Flytta om optiken  
 Отрегулировать линзы  
 重新定位镜头



Effettuare prova di funzionamento  
 Perform operative test  
 Procéder à un essai de fonctionnement  
 Eine Funktionsprüfung durchführen  
 Controleer de correcte werking  
 Hacer una prueba de funcionamiento  
 Afprøv funktionen  
 Prøve om den fungerer  
 Utför funktionstest  
 Выполнить проверку исправности работы  
 执行功能测试



- I Istruzioni per il fine vita e lo smaltimento dei componenti**  
**GB Instructions on end-of-life and component disposal**  
**F Instructions pour la gestion des composants en fin de vie et leur mise au rebut**  
**D Anweisungen zur Entsorgung der Leuchtenkomponenten**  
**NL Instructies voor het verwijderen van de armatuur en het recyclen van de onderdelen**  
**E Instrucciones para el final de vida y la eliminación los componentes**  
**DK Anvisninger i udtjent armatur og bortskaffelse af komponenter**  
**N Anvisninger for endt levetid og avfallsbehandling av delene**  
**S Instruktionser vid bortskaffning och kassering av komponenter**  
**RUS Инструкции по утилизации прибора и его комплектующих по окончании его срока службы**  
**CN 寿命期结束与零件废弃处置说明**

Spegnimento  
Switch it off  
Extinction  
Ausschaltung  
Uitschakeling  
Apagado  
Slukning  
Slukking  
Släckning  
Выключение  
关灯

Interrompere l'alimentazione dell'apparecchio  
Cut the power supply to the luminaire  
Couper l'alimentation du luminaire  
Stromversorgung der Leuchte unterbrechen  
Onderbreek de voeding van het apparaat  
Interrompirla alimentación del aparato  
Afbryd armaturets strømforsyning  
Avbryt strømtilførselen til apparatet  
Koppla från anordningens strömförsörjning  
Отключить электропитание прибора  
中断装置供电



Rimuovere la/e lampada/e per la dismissione  
Remove the lamp(s) for decommissioning  
Retirer la(les) lampe(s) pour sa(leur) mise au rebut  
Die Lampe/n ordnungsgemäß entsorgen  
Verwijder de lamp(en) voor het recyclen  
Quitar la(s) lámpara(s) para el desecho  
Tag pæren/pærerne ud til bortskaffelse  
Fjerne lampen/-e som skal kastes  
Ta bort lampan/-orna för bortskaffningen  
Вынуть лампочку/и для утилизации прибора  
取出需要丢弃的灯泡



Rimuovere la batteria per la dismissione  
Remove the battery for decommissioning  
Retirer la batterie pour sa mise au rebut  
Die Batterie ordnungsgemäß entsorgen  
Verwijder de batterij voor het recyclen  
Quitar la batería para el desecho  
Tag batteriet ud til bortskaffelse  
Fjerne batteriet som skal kastes  
Ta bort batteriet för bortskaffningen  
Вынуть батарейку для утилизации прибора  
取出需要丢弃的电池



Rimuovere l'apparecchio per la dismissione  
Remove the fixture for decommissioning  
Enlever le luminaire pour sa mise au rebut  
Das Gerät ordnungsgemäß entsorgen  
Verwijder het apparaat voor het recyclen  
Quitar el aparato para el desecho  
Tag armaturet ud til bortskaffelse  
Fjerne apparatet som skal kastes  
Ta bort anordningen för bortskaffningen  
Снять прибор для утилизации  
取出需要丢弃的装置



Inviare i materiali ad un centro di raccolta  
RAEE  
Send the materials to a WEEE collection  
centre  
Envoyer les matériaux dans une déchetterie  
DEEE  
Die Materialien in einem WEEE-Zentrum  
entsorgen  
Zend de materialen naar een recyclingscentrum  
voor de AEEA  
Enviar los materiales a un centro de recogida  
RAEE  
Afløver materialerne på et indsamlingscenter  
for elektronisk udstyr  
Sende materialene til en miljøstasjon for  
resirkulering av EE-avfall  
Skicka materialet till en RAEE uppsamlingscentral  
Сдать материалы в пункт приема утильсырья  
将材料送往电气和电子垃圾回收中心

