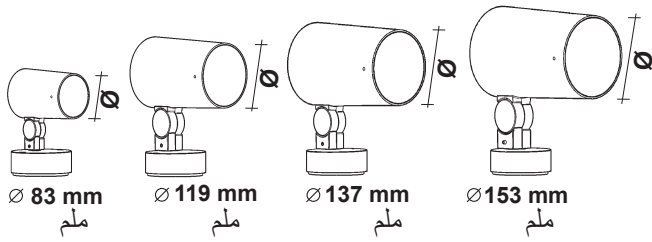


## PALCO IN-OUT



**IT Attenzione:**

La sicurezza dell'apparecchio e' garantita solo con l'uso appropriato delle seguenti istruzioni; pertanto e' necessario conservarle.

**EN Warning:**

The safety of this fixture is guaranteed only if you comply with these instructions; remember to conserve in a safe place.

**FR Attention:**

La sécurité de l'appareil n'est garantie qu'en cas d'utilisation correcte des instructions suivantes; il faut par conséquent les conserver.

**DE Achtung:**

Die sicherheit des gerätes wird nur durch sachgemässe befolgung nachstehender anweisungen gewährleistet; ihre aufbewahrung ist deshalb sehr wichtig.

**NL Opgelet:**

De veiligheid van di atoestel is slechts dan gegarandeerd als indien de volgende instructies strikt worden toegepast; daarom moet men ze ook bewaren.

**ES Atencion:**

La seguridad del aparato se garantiza solo cumpliendo cuidadosamente las siguientes instrucciones; por ello, es necesario conservarlas.

**DA Bemærk:**

Sikkerheden ved brug af armaturet kan kun garanteres, hvis disse anvisninger følges; sørg derfor for at gemme dem.

**NO Advarsel:**

Sikkerheten til dette apparatet garanteres kun hvis du overholder disse instruksjonene; husk å oppbevare dem på et trygt sted.

**SV Observera:**

Utrustningens säkerhet kan endast garanteras om dessa anvisningar respekteras i detalj. Spara därför dessa anvisningar för framtida konsultation.

**RU Внимание:**

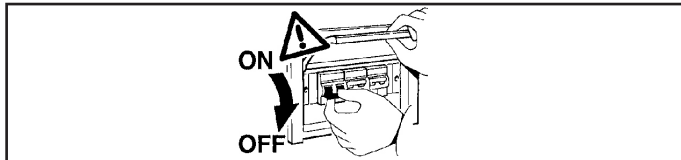
Мы гарантируем безопасную эксплуатацию изделия только при соблюдении следующих инструкций; с этой целью необходимо сохранить данную брошюру.

**ZH 警告:**

为确保该装置安全，请遵守操作指示；并于安全场所放置。

**تحذير:**

لا يمكن ضمان سلامة هذا الجهاز إلا إذا التزمت بهذه التعليمات. يجب حفظها في مكان آمن.



**IT N.B.:** Durante l'installazione del sistema rispettare scrupolosamente le norme impiantistiche vigenti.

**EN N.B.:** When installing the system, strictly comply with all regulations on installation in force.

**FR N.B.:** Lors de l'installation du système veuillez respecter rigoureusement les normes en vigueur en la matière.

**DE N.B.:** Beachten sie bei der installation des systems gewissenhaft die gültigen bestimmungen bezüglich der anlagentechnik.

**NL N.B.:** Bij het installeren van het systeem moet u de gelden de installatienormen strikt naleven.

**ES N.B.:** Durante la instalación del sistema respetar e scrupolosamente las normas de instalación vigentes.

**DA N.B.:** Under installation af systemet skal man nøje overholde de gældende regler for disse anlæg.

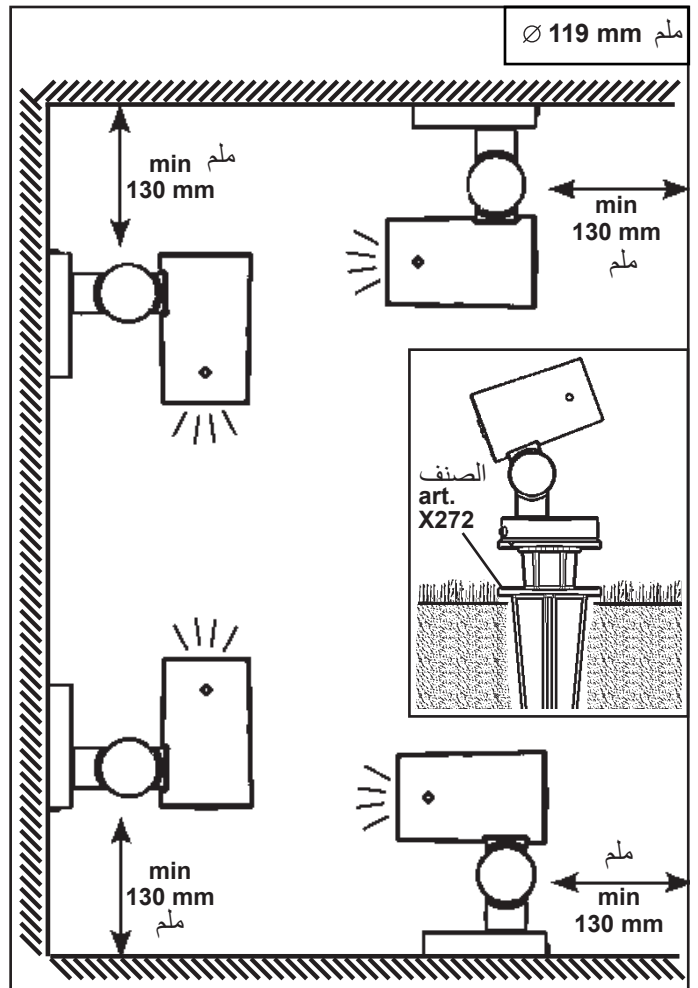
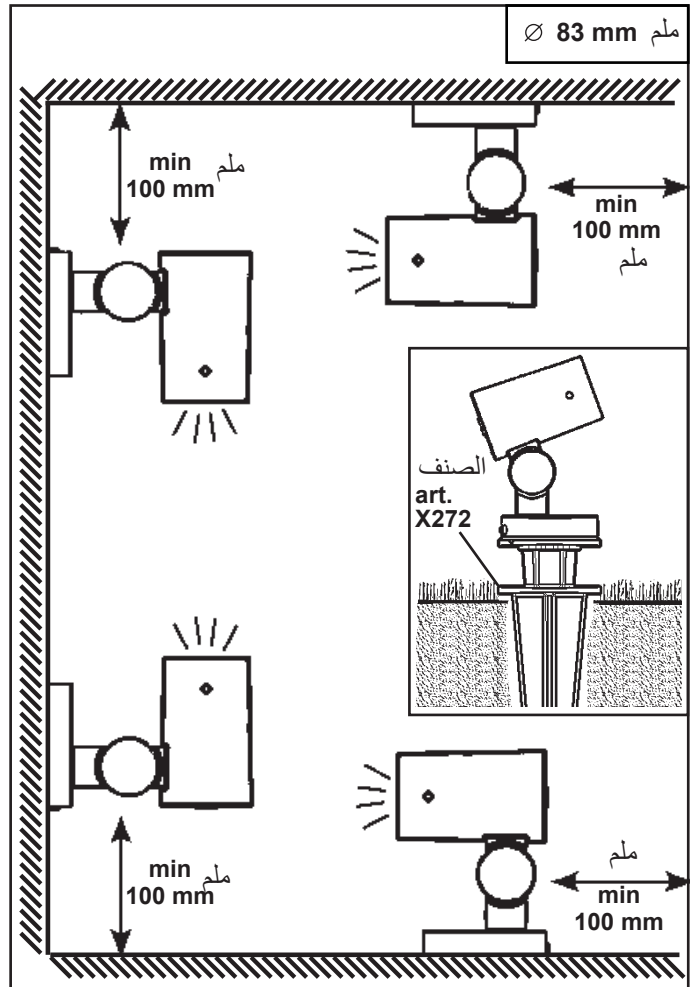
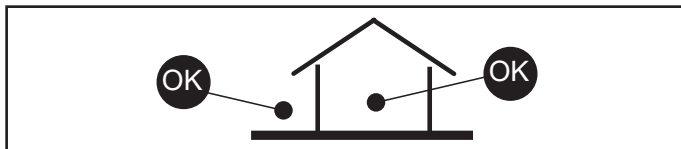
**NO N.B.:** Ved installasjon av systemet skal alle forskrifter om installasjon som gjelder følges strengt.

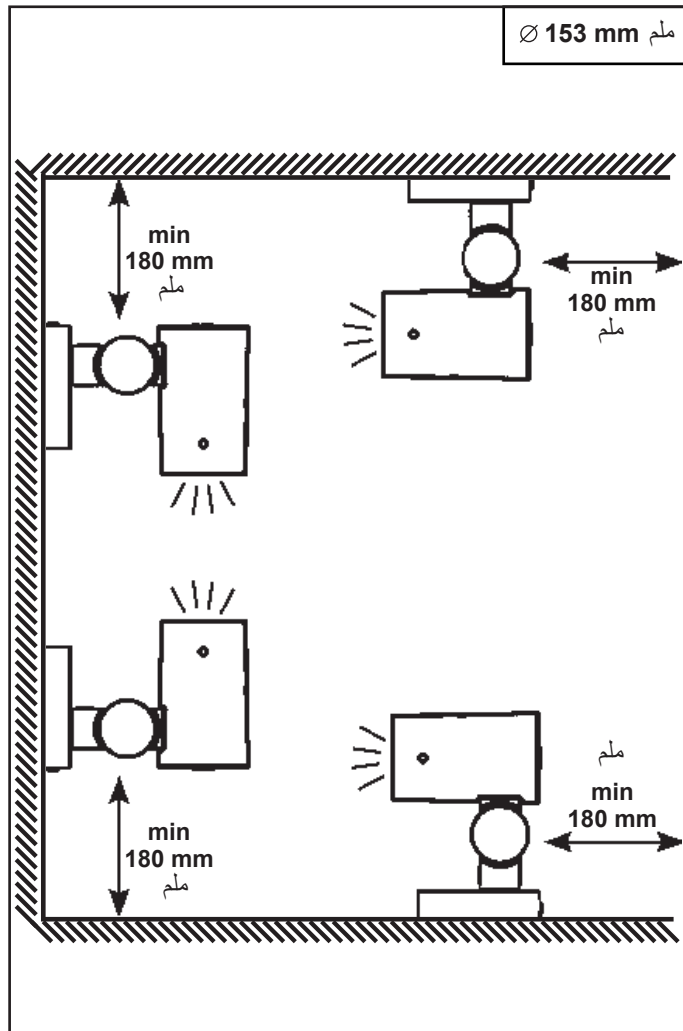
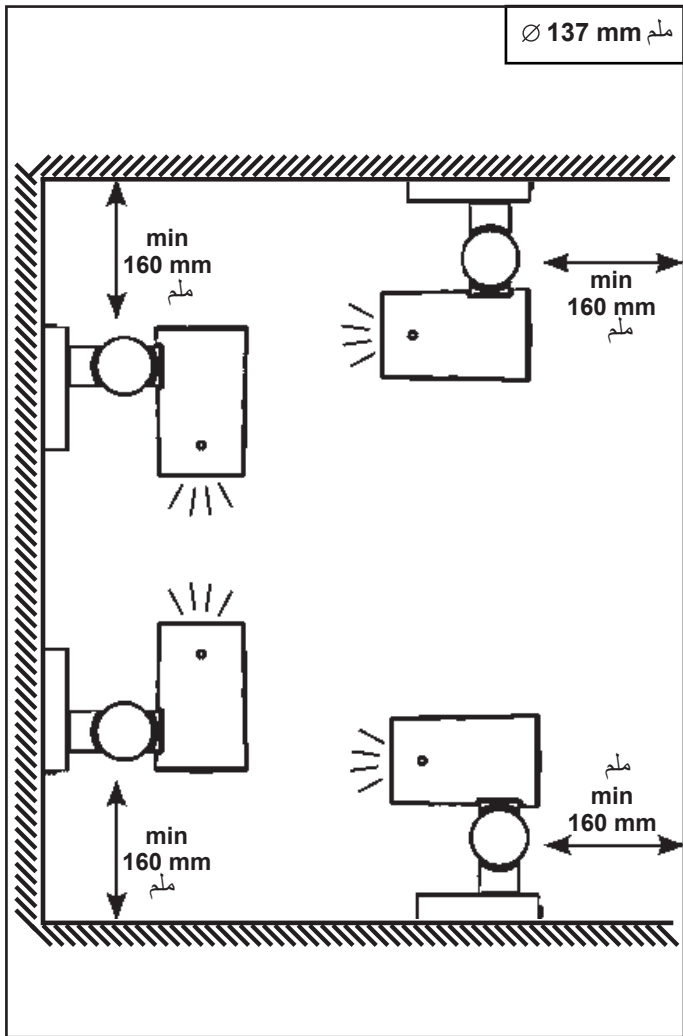
**SV OBS.:** Under installationen av systemet ska installationsföreskrifterna respekteras i detalj.

**RU примечание:** в процессе монтажа системы строго соблюдайте национальные действующие нормативы по электропроводке.

**ZH 注意:** 在安装系统时请遵守设备的安装规定。

**AR ملاحظة:** أثناء تركيب النظام يجب التقيد بحرص بالنظم الساندة المتعلقة بالشبكة الكهربائية.





IT DIMENSIONI, PESO E SUPERFICIE DI MASSIMO INGOMBRO, DELLA COMPOSIZIONE COMPLETA DI ACCESSORI.

EN MAXIMUM SIZE, WEIGHT AND AREA OF THE COMPOSITION COMPLETE WITH AND ACCESSORIES.

FR DIMENSIONS, POIDS ET SURFACE MAXIMUM D'ENCOMBREMENT DE LA COMPOSITION AVEC ACCESSOIRES.

DE ABMESSUNGEN, GEWICHT UND GRÖßTE FLÄCHE FÜR DIE KOMPLETT MIT ZUBEHÖR KOMPOSITION.

NL MAXIMUM AFMETINGEN, GEWICHT EN OPPERVLAKTE VAN DE COMPOSITIE, COMPLEET MET ACCESSOIRES.

ES DIMENSIONES, PESO Y SUPERFICIE MÁXIMA DE OCUPACION, DEL CNJUNTO EQUIPADO CON ACCESORIOS.

DA MAKS. MÅL, VÆGT OG OVERFLADE AF DEN SAMLEDE INSTALLATION INKL. TILBEHØR.

NO MAKSIMAL STØRRELSE, VEKT OG OMRÅDE PÅ SAMMENSETNINGEN MED TILBEHØR.

SV MÅTT, VIKT OCH MAX. YTTRE MÅTT FÖR UTFÖRANDET FÖRSETT MED TILLBEHÖR.

RU РАЗМЕРЫ, ВЕС И МАКСИМАЛЬНАЯ ЗАНИМАЕМАЯ ПЛОЩАДЬ КОНСТРУКЦИИ, УКОМПЛЕКТОВАННОЙ ВСПОМОГАТЕЛЬНЫМ УСТРОЙСТВОМ.

ZH 合成物最大尺寸、重量和面积，包括附件

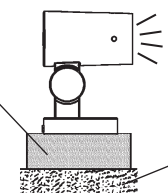
AR أقصى حجم ووزن وسطح للتثبيت بالملحقات

الصنف ART.	Peso Weight Poids Gewicht Gewicht Peso Vægt Vekt Vikt Macca 重量 الوزن  (Kg)	Dimensioni - Dimensions Dimensions - Abmessungen Afmetingen Dimensiones Mål - Mål - Mått Размеры - 方面 الأبعاد	Superficie Surface Oberfläche Oppervlak Superficie Overflate Yta Поверхность 表面 السطح  (mq)
		a x b (mm)	
Ø 83 mm	1,5	243,5 x 192	0,03
Ø 119 mm	3,8	356 x 250,3	0,05
Ø 137 mm	5,7	359,5 x 284	0,06
Ø 153 mm	6,4	404 x 302	0,07
	6,8		

	الصنف ART.	OUTSIDE TEMPERATURE MAX
Ø 83 mm	EH87 - EH88 - EH89 - EH90 EH91 - EH92 - EH93 - EH94 EH95 - EH96 - EH97 - EH98	⌄ 40°C
Ø 119 mm	EH99 - EI00 - EI01 - EI02 EI03 - EI04 - EI05 - EI06 EI07 - EI08 - EI09 - EI10	⌄ 25°C
	Q721 - Q722 - Q723 - Q724 Q725 - Q726 - Q727 - Q728 Q729 - Q730 - Q731 - Q732 Q733 - Q734 - Q735	⌄ 40°C
Ø 137 mm	EI67 - EI68 - EI69 - EI70 EI71 - EI72 - EI73 - EI74	⌄ 25°C
	EI65 - EI66 - EF37 - EF38 EF39 - EF40 - EF41 - EF42 EF43 - EF44 - EF45 - EF46 EF47 - EF48	⌄ 40°C
Ø 153 mm	EI75 - EI76 - EI77 - EI78 EI79 - EI80 - EI81 - EI82 ES86 - ES87 - ES88 - ES89 ES90 - ES91 - ES92 - ES93	⌄ 25°C
	EF49 - EF50 - EF51 - EF52 EF53 - EF54 - EF55 - EF56 EF57 - EF58 - ES78 - ES79 ES80 - ES81 - ES82 - ES83 ES84 - ES85	⌄ 40°C

IT Non installare il prodotto in luoghi soggetti al ristagno dell'acqua.  
 EN Do not install the fixture in areas where water tends to collect.  
 FR Ne pas installer le produit dans des endroits à risque de stagnation d'eau.  
 DE Die Beleuchtungskörper nicht in Bereichen, die der Wasseranstauung unterworfen sind, installieren.  
 NL Installer het product niet op een vochtige plaats.  
 ES No usar el producto para instalaciones en lugares donde hay agua estancada.  
 DA Installer aldrig produktet et sted, hvor der kan ophobe sig vand.  
 NO Ikke installere produktet på steder der det samler seg vann.  
 SV Installera inte produkter på platser där vatten kan ansamlas.  
 RU Не устанавливайте изделие в местах, в которых может застаиваться вода.  
 ZH 请勿将灯具安装在容易积水的地方。  
 AR لا تتركب الجهاز في الأماكن التي يتجمع فيها الماء.

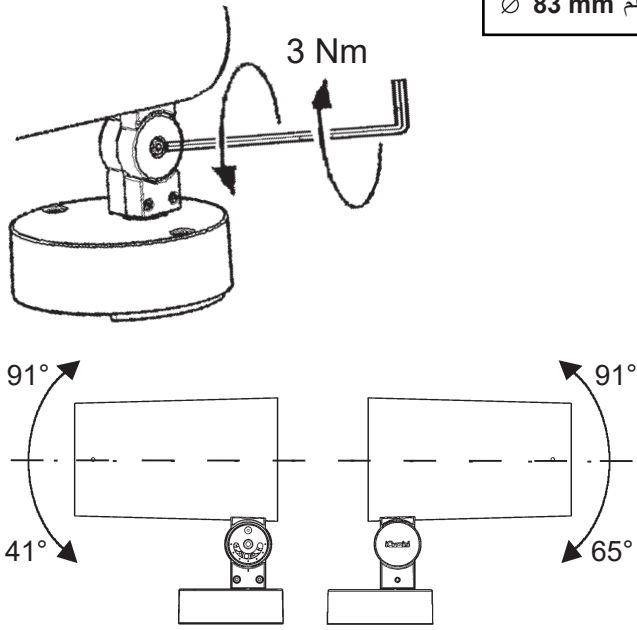
IT N.B.: Evitare il contatto diretto del prodotto con il terreno.  
 EN NB: Avoid letting the product come into direct contact with the ground.  
 FR N.B. : Éviter le contact direct du produit avec le sol.  
 DE HINWEIS: Den direkten Kontakt des Geräts mit dem Erdboden vermeiden.  
 NL N.B.: Vermijd direct contact van het product met de grond.  
 ES Nota: Evitar el contacto directo del producto con el terreno.  
 DA N.B.: Undgå direkte kontakt af produktet med jorden.  
 NO NB! Unngå at produktet kommer i direkte kontakt med bakken.  
 SV OBS! Undvik att produkten kommer i direkt kontakt med marken.  
 RU Примечание: Избегайте прямого контакта изделия с землей.  
 ZH 注意：避免產品與地面直接接觸。  
 AR ملاحظة: تجنب أن يلامس المنتج الأرض مباشرة.

CEMENTO CEMENT CIMENT BETON CEMENT CEMENTO CEMENT SEMENT CEMENT цемент 水泥 إسمنت		TERRENO GROUND SOL BODEN GROND SUELO JORD JORDING MARK ПОЧВА 地面 أرض	ملم Ø 83 mm Ø 119 mm Ø 137 mm Ø 153 mm
--	--	--	--



Ø 83 mm ملم

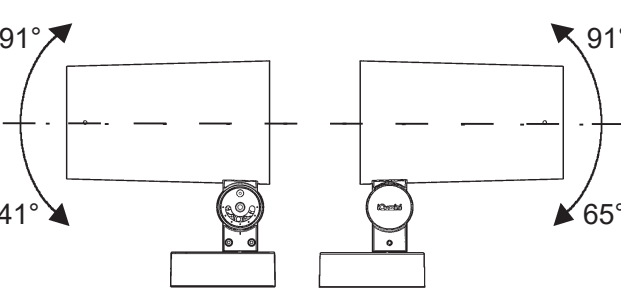
3 Nm



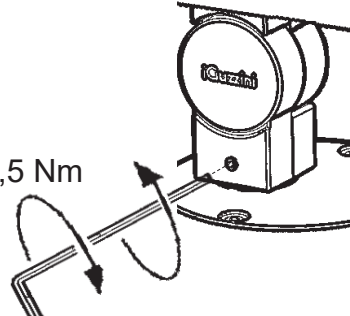
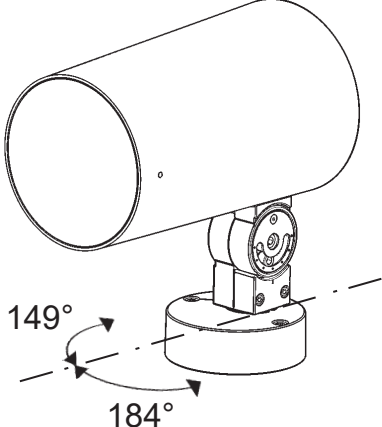
91°

41°

65°



3,5 Nm

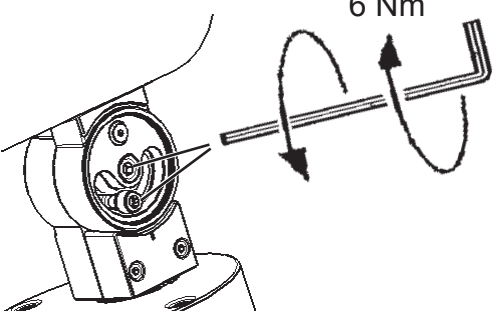



149°

184°

Ø 119 mm ملم

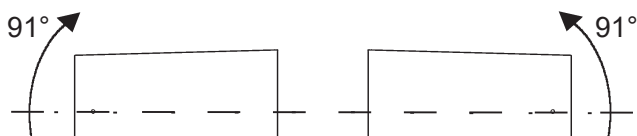
6 Nm



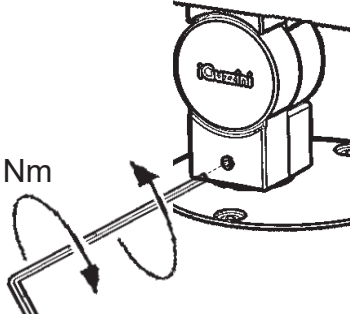
91°

51°

75°

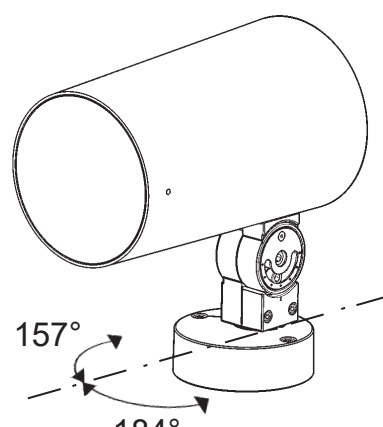


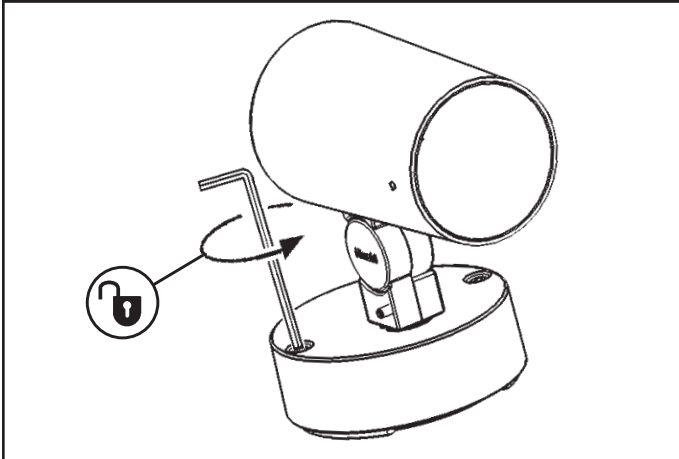
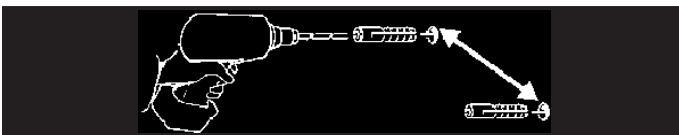
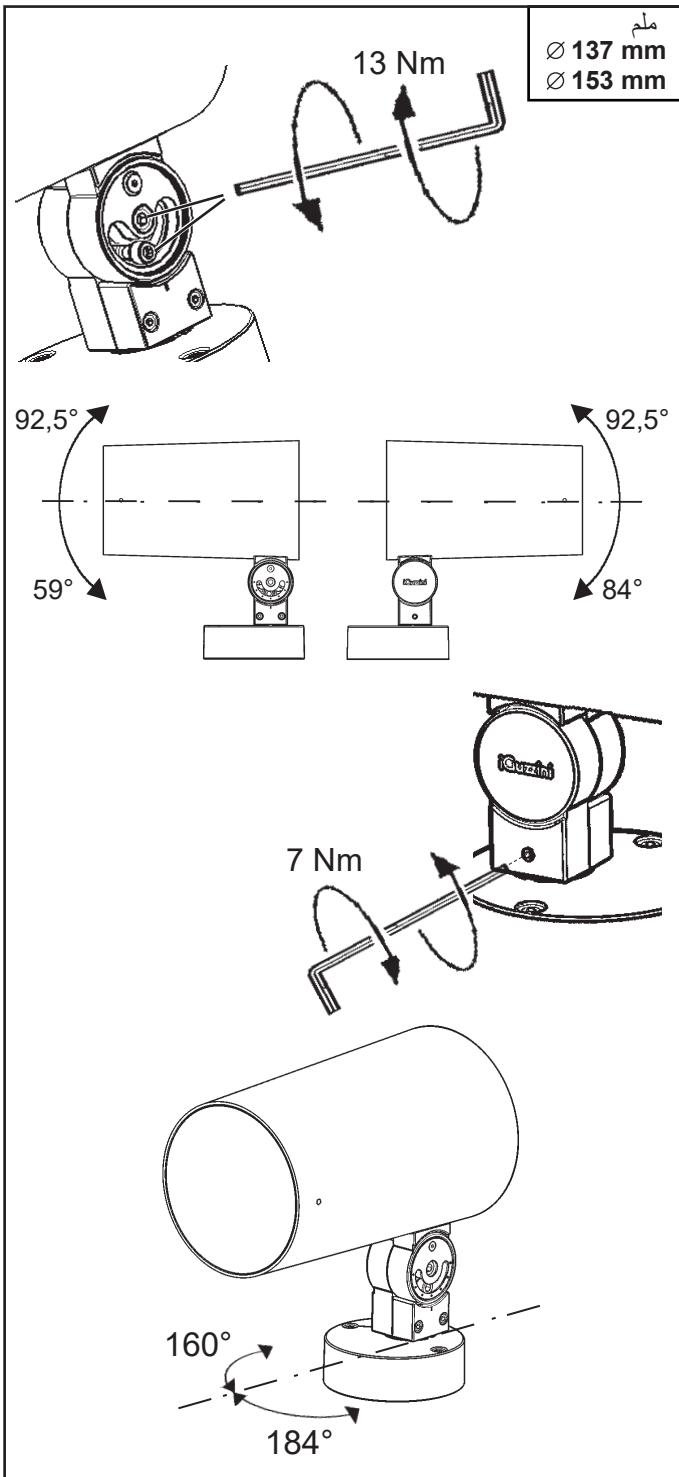
4 Nm



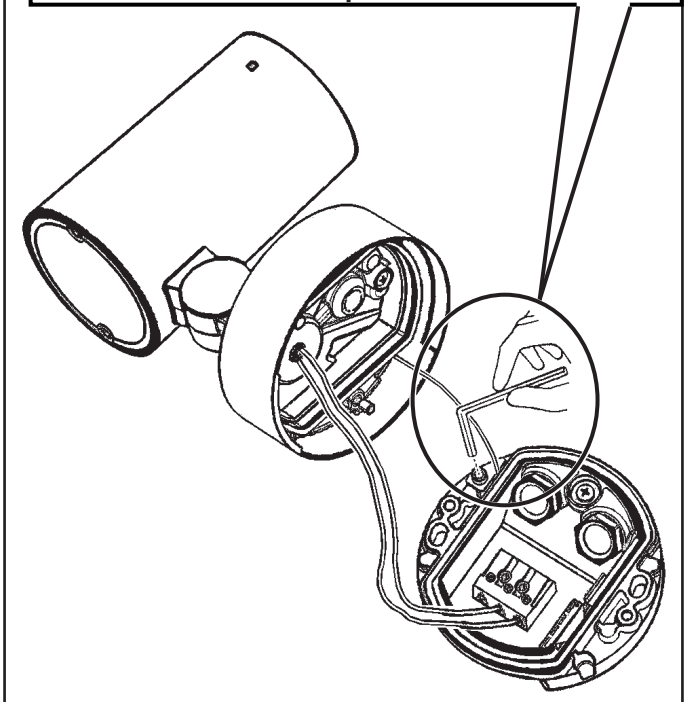
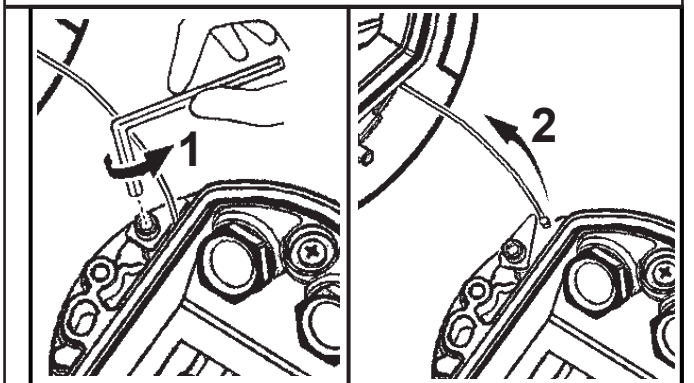
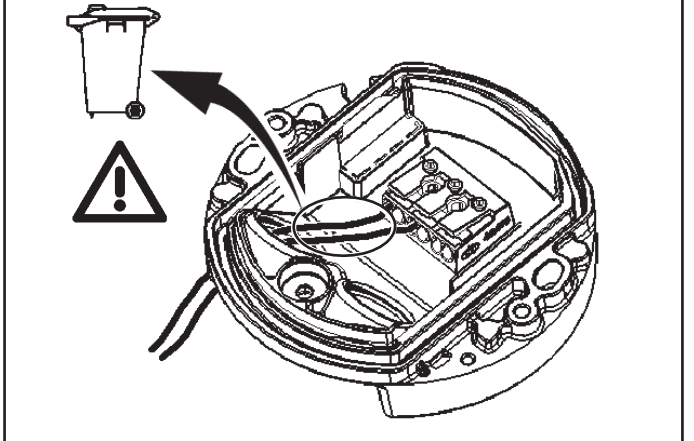
157°

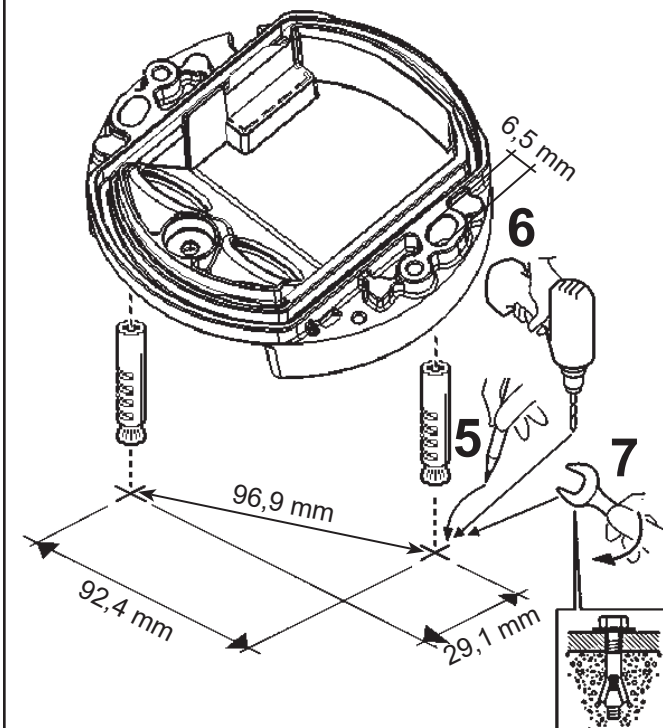
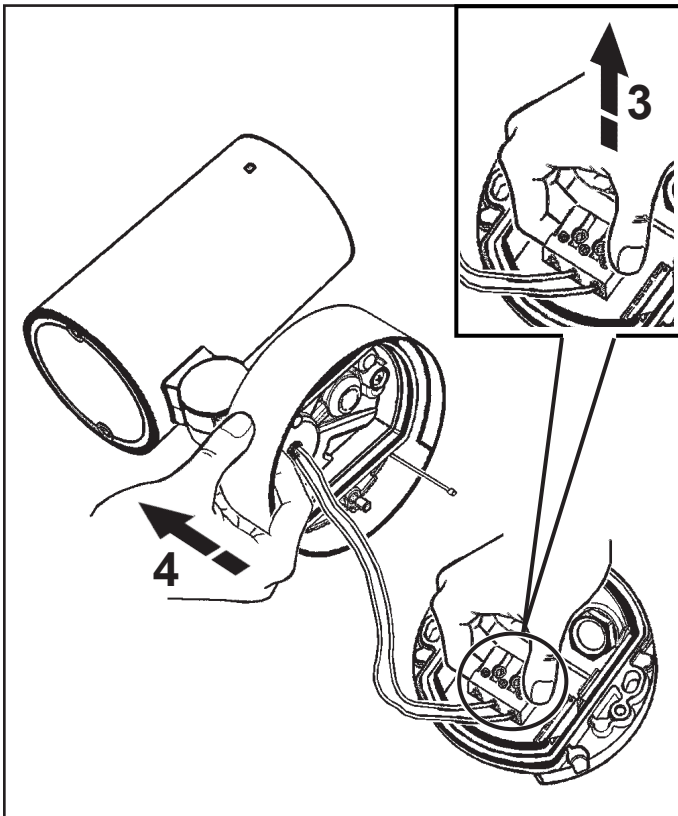
184°





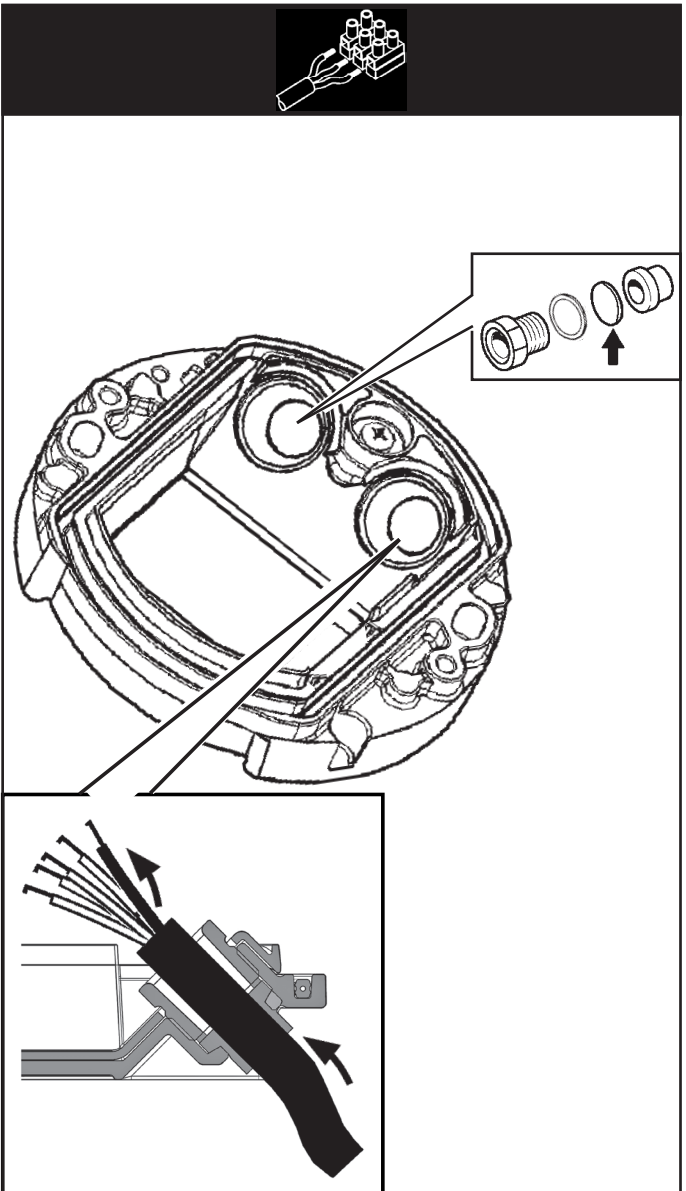
- IT Per esigenze di collaudo, il prodotto é stato munito dei cavi indicati in figura. N.B.: Asportare tali cavi prima di effettuare il cablaggio del prodotto.
- EN In order to test the product, it was fitted with the cables indicated in the figure. N.B.: Remove these cables before wiring the product.
- FR Pour des nécessités d'essai, le produit est fourni avec les câbles indiqués dans la figure. N.B.: Enlevez ces câbles avant d'effectuer le câblage du produit.
- DE Aufgrund von Prüfungserfordernissen wurde das Produkt mit den auf der Abbildung ersichtlichen Kabeln bestückt. N.B.: Diese Kabel sind vor der Verkabelung des Produkts abzunehmen.
- NL Zoals voor de keuring vereist is het product voorzien van de in de afbeelding aangegeven kabels. N.B.: Verwijder deze voordat u het product gaat bedraden.
- ES Debido a exigencias de ensayo, el producto ha sido provisto de los cables indicados en la figura. NOTA: Extraer dichos cables antes de realizar el cableo del producto.
- DA Med henblik på afprøvning er produktet forsynet med ledningerne, som vist i figuren. N.B.: Disse ledninger skal fjernes, inden produktet tilsluttes.
- NO For å kunne teste produktet, ble dette monteret med kablene som indikeres på figuren. N.B.: Fjern disse kablene før produktet installeres.
- SV På grund av provkörningsskäl har produkten försetts med kablar som indikeras i figuren. BS! Ta bort dessa kablar innan ledningsdragningen för produkten görs.
- RU Для тестирования прибор оснащен проводами, показанными на схеме. Отсоедините эти провода перед монтажом кабелепроводки прибора.
- ZH 为检测产品，产品配备了图中所示的电缆。注意：为产品配线前，拆掉这些电缆。
- بههدف اختبار المنتج، تمت ملامته للكبلات المبينة في الرسم ملاحظة: ازل هذه الكابلات قبل توصيل المنتج.



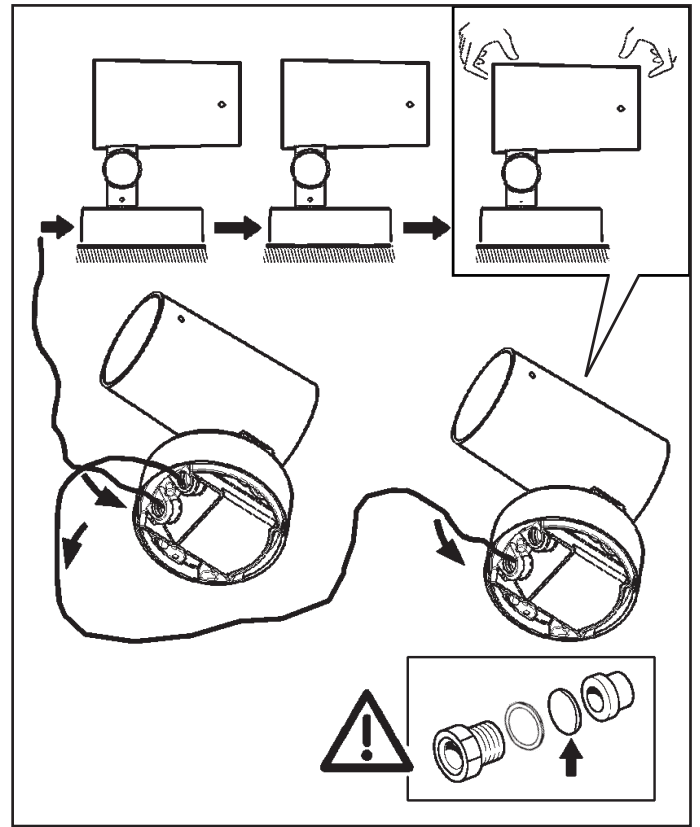
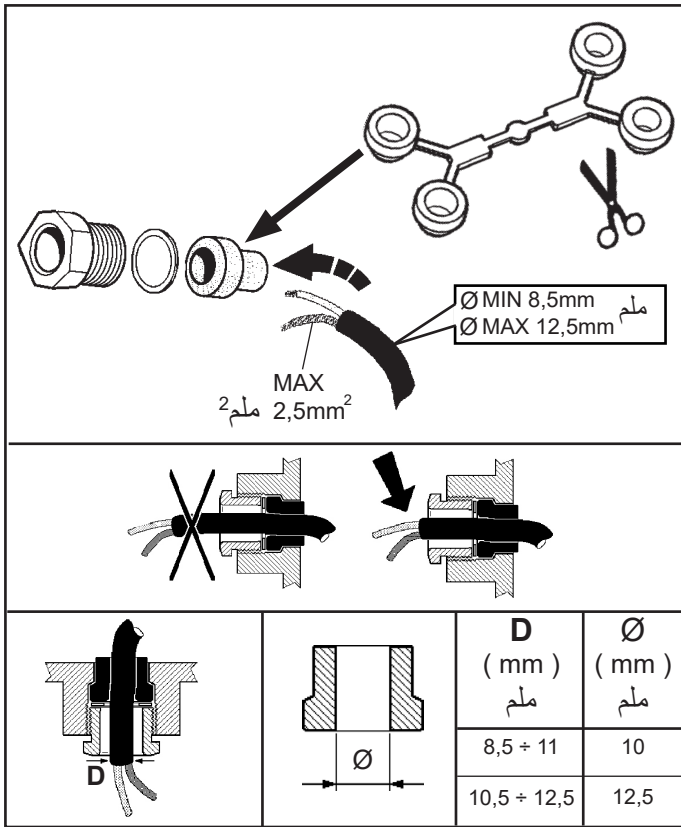


Non forniti  
By others  
Non fournis  
Nicht mitgeliefert  
Niet bijgeleverd  
No suministrados  
Følger ikke med  
Medfølger ikke  
Medlevereras inte  
Не входят в поставку  
无法提供  
غير مؤرّدة

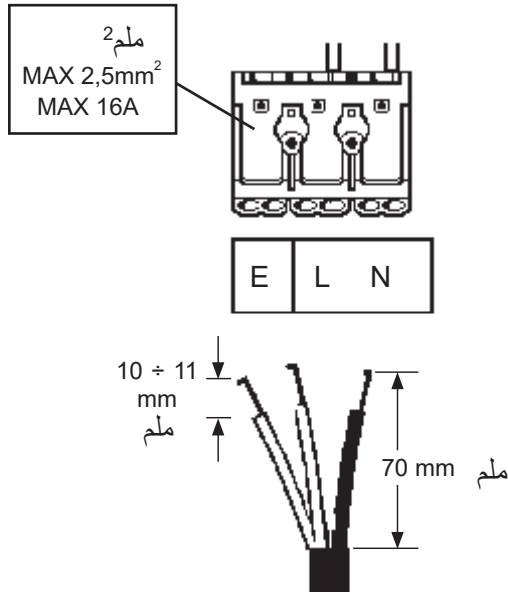
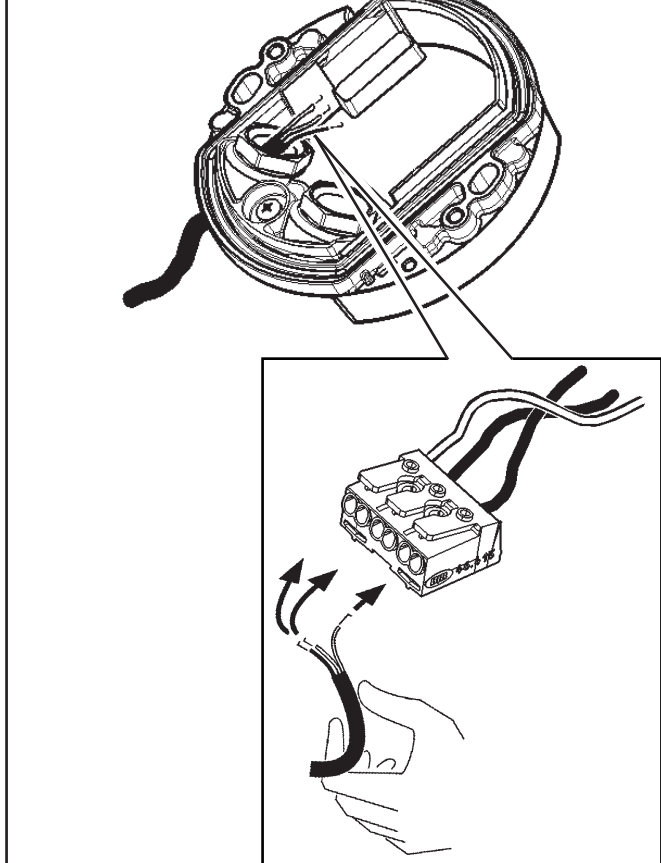
- IT Per il fissaggio usare tasselli ad espansione con viti M6; il tipo di tassello da usare (nylon, acciaio, a reazione chimica ...) E' da scegliere in funzione delle caratteristiche del materiale di supporto (muratura, calcestruzzo, metallo ....) Su cui viene applicato il prodotto.
- EN Secure the product using expansion plugs with M6 screws. Choose the type of plug (nylon, steel, chemical reaction ....) according to the characteristics of the surface material (masonry, concrete, metal ...) the product is being mounted on.
- FR Pour la fixation, utiliser des chevilles à expansion et des vis M6, le type de cheville à utiliser (nylon, acier, à réaction chimique....) Doit être choisi en fonction des caractéristiques du matériau de support (maçonnerie, béton, métal....) Sur lequel sera appliqué le produit.
- DE Für die Befestigung Spreizdübel mit Schraube M6 verwenden; der zu verwendende Dübeltyp (aus Nylon, Stahl, chemische Dübel...) Ist nach den Eigenschaften des Befestigungsmaterials auszuwählen (Mauerwerk, Beton, Metall...), an dem das Produkt montiert wird.
- NL Voor de bevestiging expansiepluggen met schroeven M6 gebruiken; het te gebruiken type plug (nylon, staal, chemisch ....) hangt af van de kenmerken van het l (metselwerk, beton, metaal ....). Waarop het product wordt aangebracht.
- ES Para la fijación, utilizar tacos de expansión con tornillos M6. El tipo de taco que se debe usar (Nylon, acero, de reacción química...) se deberá elegir en función de las características del material de soporte (mampostería, hormigón, metal...) En el cual se debe aplicar el producto.
- DA Brug rawplugs med skruer M6 til fastgørelsen. Plugtypen, der skal anvendes (nylon, stål, med kemisk reaktion ...) skal vælges ud fra det understøttende materiales egenskaber (murværk, beton, metal ...), der hvor produktet skal monteres.
- NO For feste, bruk ekspansjonsplugger med M6 skruer. Velg type plugg (nylon, stål, kjemisk reaksjon...) etter egenskapene til underlagsmaterialet (mur, betong, metall...) som produktet plasseres på.
- SV För fastsättningen ska expansionspluggar med M6 skruv användas. Typ av plugg (nylon, stål, för kemisk förankring o.s.v.) ska väljas beroende på specifikationerna för det bärande materialet (murverk, betong, metall o.s.v.) produkten appliceras på.
- RU Для крепления используйте распорные анкеры с винтами M6; тип анкера (нейлоновый, стальной, химический...) выбирается с учетом характеристик материала основания (кладка, бетон, металл...), к которому крепится изделие.
- ZH 固定时使用带M6螺丝的膨胀塞; 根据安装本产品的支撑表面的材料特性 ( 砖石、混凝土、金属..... ) 选择膨胀塞的类型 ( 尼龙、钢、化学处理..... )
- من أجل التثبيت، استخدم خوابير التمدد مع المسامير قطر M6؛ يجب اختيار نوع الخابور اللازم استخدامه (النايلون، الفولاذ، يتفاعل كيميائي...) بناءً على خصائص المادة الداعمة (حوائط طوب، خرسانة، معدن ....) التي سيتم وضع المنتج عليها.
- AR



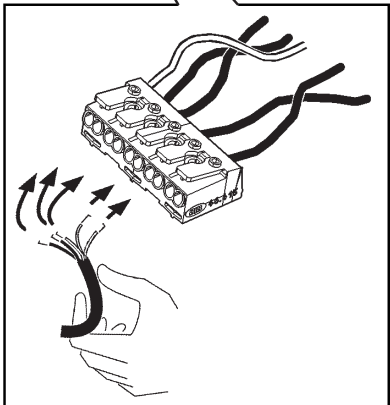
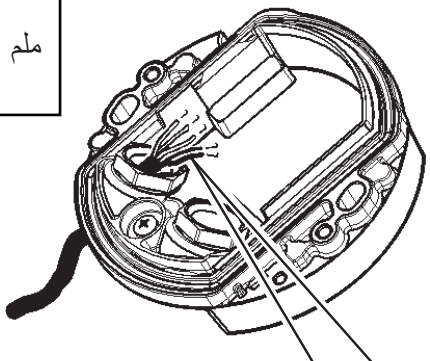




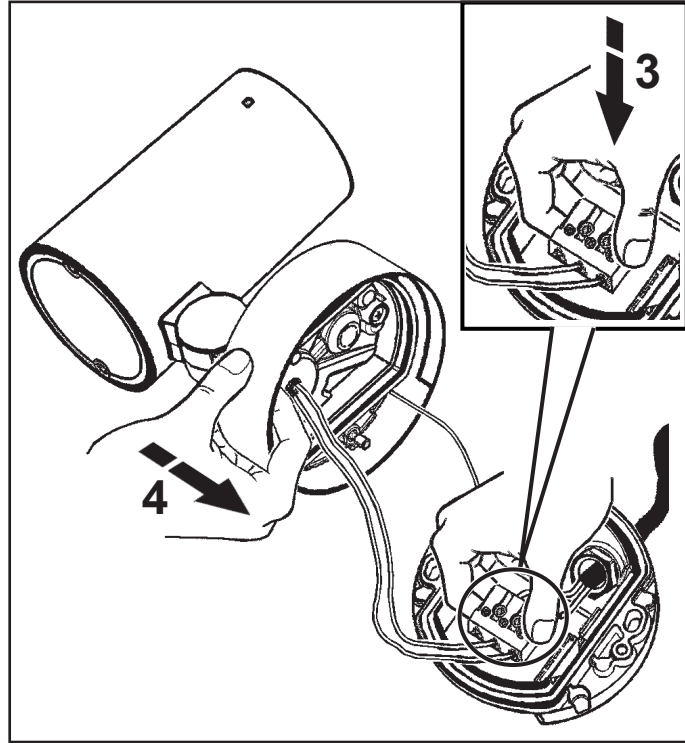
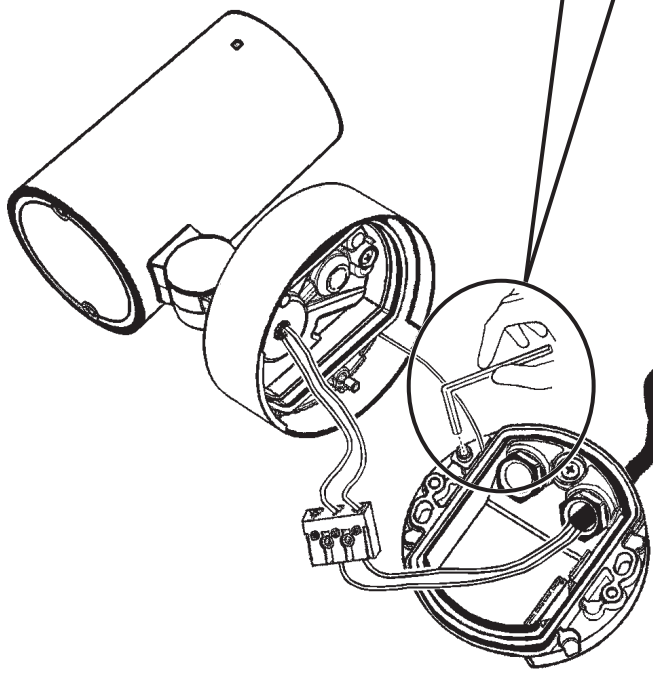
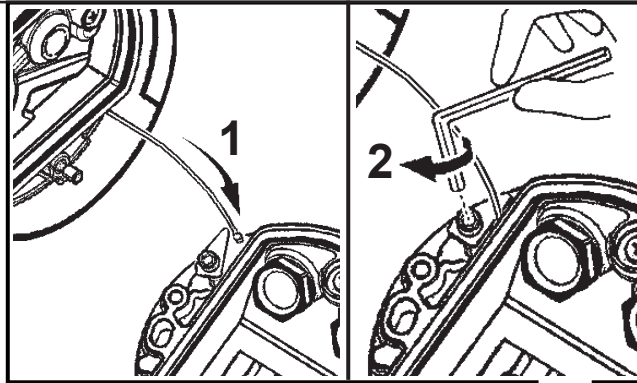
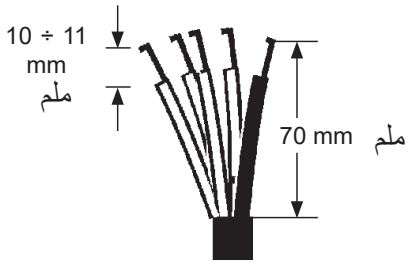
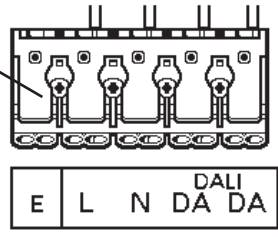
Ø 83 mm ملم



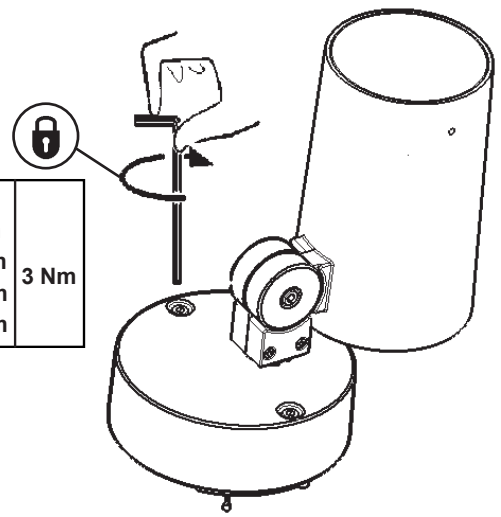
- ∅ 119 mm
- ∅ 137 mm ملم
- ∅ 153 mm



2ملم  
MAX 2,5mm<sup>2</sup>  
MAX 16A



- 3 Nm
- ∅ 83 mm
- ∅ 119 mm
- ∅ 137 mm
- ∅ 153 mm



**IT** Richiudendo il prodotto evitare di schiacciare i cavi elettrici e di lasciare il cavetto di sicurezza all'esterno, compromettendo la corretta chiusura del prodotto. N.B.: Il cavo di sicurezza deve essere posizionato lungo la parete interna del prodotto.

**EN** When closing the product, do not compress the electrical cables and do not leave the safety cable outside, as this would cause the product to close incorrectly. N.B.: The safety cable should be positioned along the internal wall of the product.

**FR** Lorsque vous refermez le produit, évitez d'écraser les câbles électriques et de laisser le filin de sécurité à l'extérieur, ceci risquerait d'empêcher la bonne fermeture du produit. N.B.: Le filin de sécurité doit être placé le long de la paroi intérieure du produit.

**DE** Achten Sie beim Schließen der Leuchte darauf, dass Sie keine elektrischen Kabel einklemmen und den Sicherheitsdraht nicht draußen lassen, damit die Leuchte korrekt verschlossen werden kann. NB: Der Sicherheitsdraht muss entlang der Innenwand der Leuchte verlaufen.

**NL** Wanneer u het product afsluit moet u ervoor zorgen dat de elektrische kabels niet klem raken en dat de veiligheidskabel niet aan de buitenkant blijft aangezien op die manier het product niet goed genoeg wordt afgesloten. N.B.: De veiligheidskabel moet worden geplaatst langs de binnenwand van het product.

**ES** Cuando cierre el producto, tenga cuidado de no aplastar los cables eléctricos ni dejar el cable de seguridad fuera, porque perjudicaría el cierre correcto del producto. Nota: El cable de seguridad debe estar ubicado a lo largo de la pared interna del producto.

**DA** Når produktet lukkes, skal man undgå, at de elektriske ledninger kommer i klemme og lade sikkerhedsledningen stikke ud, idet produktet så ikke vil kunne lukkes korrekt. N.B.: Sikkerhedsledningen skal placeres langs produktets indvendige væg.

**NO** Når produktet lukkes, ikke trykk sammen de elektriske kablene, og ikke la sikkerhetskabelen være på utsiden, da dette vil gjøre at produktet lukkes feil. N.B.: Sikkerhetskabelen skal posisjoneres langs den interne veggen til produktet.

**SV** Lämna säkerhetsstråden utanför och undvik att klämma elkablarna när utrustningen stängs. I annat fall kan inte utrustningen stängas på ett korrekt sätt. OBS! Säkerhetsstråden ska placeras längs utrustningens inre vägg.

**RU** При закрывании прибора избегайте защемления электрических проводов и не оставляйте снаружи предохранительный стальной трос, что может помешать правильному закрыванию прибора. ПРИМЕЧАНИЕ: предохранительный стальной трос должен быть размещен вдоль внутренней стенки прибора.

**ZH** 关闭产品时，请勿挤压电缆，勿将安全电缆放置在外，因此两种情况都可能导致产品非正常关闭。注意：安全电缆应沿产品内圈安置。

يجب مراعاة عدم سحق الكابلات الكهربائية عند غلق المنتج. ملحوظة: يجب وضع كابل الأمان على طول الجدار الداخلي للمنتج.

**AR**

ART الصنف	FUNCTIONS
Q721 - Q722 - Q723 - Q724 - Q725 - Q726 - Q727 Q728 - Q729 Q730 - Q731 - Q732 - Q733 - Q734 - Q735 - EH99 - EI00 - EI01 EI02 - EI03 - EI04 - EI65 - EI66	<b>DALI-TOUCHDIM</b>
EI05 - EI06 - EI07 - EI08 - EI09 - EI10 - EF37 - EF38 - EF39 - EF40 EF41 - EF42 - EF43 - EF44 - EF45 - EF46 - EF49 - EF50 - EF51 EF52 - EF53 - EF54 - EF55 - EF56 - EI67 - EI68 - EI69 - EI70 - EI71 EI72 - EI73 - EI74 - EI75 - EI76 - EI77 - EI78 - EI79 - EI80 - EI81 EI82 - ES78 - ES79 - ES80 - ES81 - ES82 - ES83 - ES84 - ES85 ES86 - ES87 - ES88 - ES89 - ES90 - ES91 - ES92 - ES93	<b>DALI</b>

Carico dali / dali load Charge dali (Courant maxi admissible) Dali-last Dali vermogen Carga dali Dali strømstyrke Belastning for "dali" Dali-belastning Макс. Ток системы dali с регуляцией интенсивности света DALI 智能调光系统允许的最大电流量 شحنة DALI/جمل	Indirizzi dali Dali addresses Adresses dali Dali-adressen Dali adressen Direcciones dali Dali adresser Adresser til "dali" Dali-adresser Логические адреса системы dali DALI智能调光系统计算机指定控制参数 عناوين DALI
1 (2 mA)	1

**IT** Pilotare diversi prodotti DALI tramite pulsante (es: Touch-dim, Switch-dim, Push-dim, Direct-dim, etc.) potrebbe causare dei problemi di sincronizzazione tra gli stessi. È possibile ovviare a questo problema dotandosi di dispositivi aggiuntivi. Per maggiori informazioni vi invitiamo a contattarci direttamente.

**EN** Controlling different DALI products through buttons (e.g.: Touch-dim, Switch-dim, Push-dim, Direct-dim, etc.) may lead to product synchronisation problems. This problem can be overcome by using additional devices. For further information, please contact us directly.

**FR** Piloter plusieurs produits DALI par bouton (ex : Touch-dim, Switch-dim, Push-dim, Direct-dim, etc.) pourrait causer des problèmes de synchronisation entre eux. Ce problème peut être évité en s'équipant de dispositifs supplémentaires. Pour de plus amples renseignements, veuillez nous contacter directement.

**DE** Die Steuerung verschiedener DALI-Produkte mittels Taste (z.B.: Touch-dim, Switch-dim, Push-dim, Direct-dim etc.) kann eventuell zu Synchronisierungsproblemen zwischen diesen führen. Dieses Problem lässt sich durch den Einsatz von zusätzlichen Geräten beheben. Wenn Sie weitere Informationen wünschen, setzen Sie sich bitte direkt mit uns in Verbindung.

**NL** Het besturen van verschillende DALI producten m.b.v. dezelfde knop (bv.: Touch-dim, Switch-dim, Push-dim, Direct-dim, etc.) kan synchronisatieproblemen tussen de producten opleveren. Men kan dit probleem voorkomen door extra systemen aan te sluiten. Voor verdere informatie raden we u aan direct contact met ons op te nemen.

**ES** El mando de varios productos DALI por tecla (ej: Touch-dim, Switch-dim, Push-dim, Direct-dim, etc.) podría causar problemas de sincronización entre ellos. Es posible prevenir este problema utilizando dispositivos adicionales. Para más información, contacte directamente con nosotros.

**DA** Hvis DALI-produkterne styres ved hjælp af knapperne (fx. Touch-dim, Switch-dim, Push-dim, Direct-dim osv.), kan det skabe problemer med synkronisering af samme. Dette problem kan undgås, hvis man køber ekstra enheder. For yderligere oplysninger, kontakt os direkte.

**NO** Å styre ulike DALI-produkter ved hjelp av en trykknappbryter (f.eks. touch-dim, switch-dim, push-dim, direct-dim, osv.) vil kunne føre til problemer med synkroniseringen mellom dem. Dette problemet kan løses ved hjelp av noen tilleggsinnretninger. Ta gjerne kontakt med oss for mer informasjon om dette.

**SV** Styning av olika DALI-produkter med knapp (t.ex.: Touch-dim, Switch-dim, Push-dim,

Direct-dim o.s.v.) kan orsaka synkroniseringsproblem mellan dessa. Detta problem kan åtgärdas med tilläggsanordningar. För mer information kan du kontakta oss direkt.

**RU** Управление различными продуктами DALI с помощью кнопки (напр.: Touch-dim, Switch-dim, Push-dim, Direct-dim и пр.) может вызвать проблемы синхронизации между ними. Эту проблему можно устранить путем задействования дополнительных устройств. За получением более подробной информации просим Вас связаться с нами непосредственно.

**ZH** 通过按钮控制不同的 DALI 产品 (例如: 触摸调光、切换调光、按压调光、直接调光等) 可能会导致产品的同步问题。该问题可通过使用其他额外的装置加以克服。如需了解更多信息, 请直接与我们联系。

يمكن أن يتسبب التحكم في منتجات "دالي" المختلفة عن طريق الأزرار، (مثل الأزرار: "تتشديد"، "بوش-ديم"، "دايركت-ديم"، إلخ...)، في حدوث مشاكل تتعلق بعملية التزامن بين هذه الأزرار. وإن كان من الممكن تجنب مثل هذه المشاكل، وذلك عن طريق تزويد بعض الأجهزة الإضافية، ندعوكم للإتصال المباشر بالشركة، وذلك للحصول على أكبر قدر من المعلومات.

**AR**

**IT** I dispositivi con cablaggio digitale possono essere dimmerati con dispositivi DALI o con pulsante normalmente aperto (N.O.) da collegare come da schema.

**EN** Devices with digital control gear may be dimmed using DALI devices or a normally-open button (N.O.) to be connected as shown in the diagram.

**FR** Les articles à câblage numérique peuvent fonctionner avec des variateurs à dispositifs DALI ou à bouton poussoir normalement ouvert (N.O.) à relier conformément au schéma.

**DE** Die Geräte mit digitaler Verkabelung können mit Hilfe von DALI-Vorrichtungen oder mit Hilfe eines gemäß Schaltplan anzuschließenden Schließers (N.O.) gedimmt werden.

**NL** De producten met digitale bekabeling kunnen worden gedimd met DALI systemen of met een N.O. (normally open) knop, die moet worden aangesloten volgens schema.

**ES** Los dispositivos con cableado digital pueden regularse con dispositivos DALI o con un interruptor de botón normalmente abierto (N.O.) que se conecta según ilustrado en el esquema.

**DA** Produkter med digital kabelføring kan dæmpes med DALI-anordninger eller med kontakten, som normalt er åben (N.O.) og som skal tilsluttes, som vist.

**NO** Produkter med digitalkabler kan dimmes med DALI-anordninger eller med en normalt åpen (NO) trykknapp som kobles som vist i koblingsskjema.

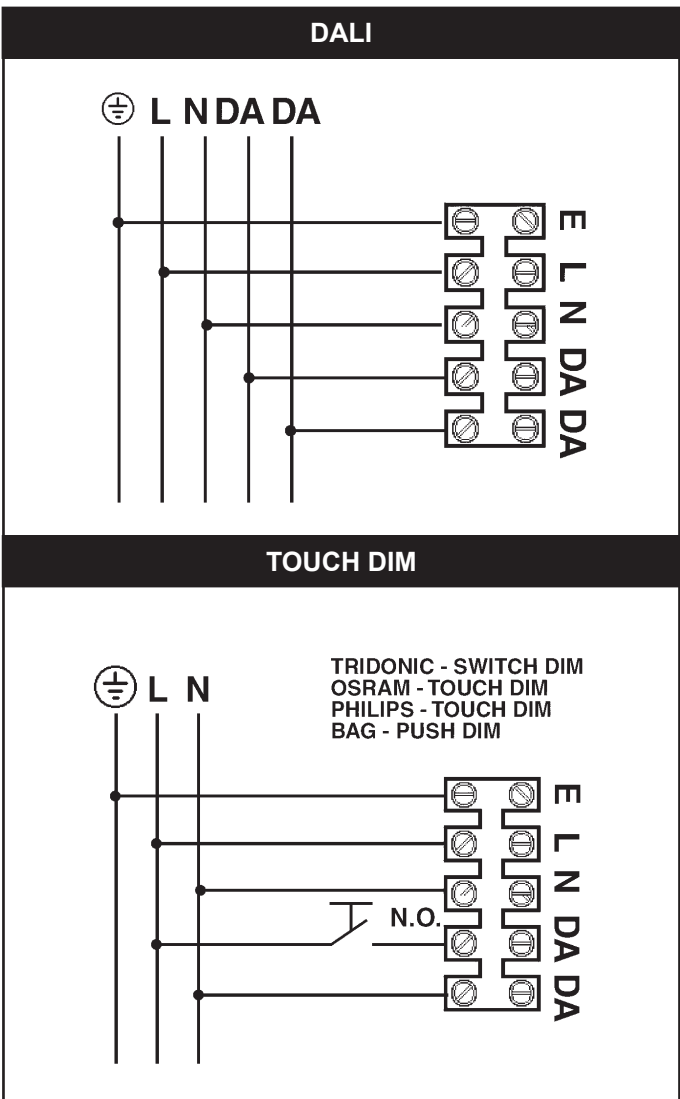
**SV** Produkter med digital kabeldragning kan förses med dimmer. Detta kan göras med DALI-anordningarna eller med en normalt öppen kontakt (N.O.) som ska anslutas enligt schemat.

**RU** Интенсивность приборов с цифровой проводкой может регулироваться посредством устройств DALI или нормально разомкнутой кнопкой (Н.Р.), подсоединяемой согласно схеме.

**ZH** 带有数字控制装置的设备可以通过 DALI (数字化可寻址调光接口) 设备或者一个连接方式如图中所示的常开按钮 (N.O.) 进行亮度调节

يمكن أن يتم تخفيض إضاءة الأجهزة ذات الكابلات الرقمية؛ وذلك عن طريق استخدام أجهزة الإمداد بالطاقة الكهربائية "دالي" (DALI)، أو عن طريق استخدام زر يكون مفتوحاً في وضعه الطبيعي (N.O.)؛ حيث يتم التوصيل كما هو مبين في المخطط.

**AR**





## PROGRAMMING

**IT** La programmazione deve essere fatta da personale esperto ed in sicurezza.  
**EN** Programming must be performed by expert personnel operating in safe conditions.  
**FR** La programmation doit être effectuée par un personnel expérimenté et en conditions de sécurité.  
**DE** Die Programmierung muss durch Fachpersonal und unter Sicherstellung erfolgen.  
**NL** De programmering moet door ervaren personeel en onder veilige omstandigheden worden verricht.  
**ES** La programación debe ser efectuada por personal experto y de manera segura.  
**DA** Programmeringen skal afvikles af erfarent personale og under sikre forhold.  
**NO** Programmeringen må gjøres av ekspertpersonale og under sikre betingelser.  
**SV** Programmeringen ska utföras av behörig personal och under säkra förhållanden.  
**RU** Программирование должно выполняться опытным персоналом и в условиях безопасности.  
**ZH** 应由专业人员在安全前提下进行编程。  
**AR** يجب أن يقوم بالبرمجة فني خبير ومؤهل وبكل أمان.

**IT** "Evitare di aprire il prodotto in presenza di condizioni ambientali umide"  
**EN** "Avoid opening the product in damp weather conditions"  
**FR** « Éviter d'ouvrir le produit en présence d'humidité ambiante »  
**DE** "Das Produkt nicht bei feuchten Umgebungsbedingungen öffnen"  
**NL** "Het product niet openen in een vochtige omgeving"  
**ES** "No abrir el producto en presencia de humedad en el ambiente"  
**DA** "Undgå at åbne produktet i fugtige miljøforhold "  
**NO** "Unngå å åpne produktet under fuktige miljøbetingelser"  
**SV** "Öppna inte produkten i fuktiga miljöer"  
**RU** Не вскрывайте продукт при высокой влажности  
**ZH** "避免在潮湿环境下打开本产品"  
**AR** "تجنب فتح المنتج في ظروف جوية رطبة"

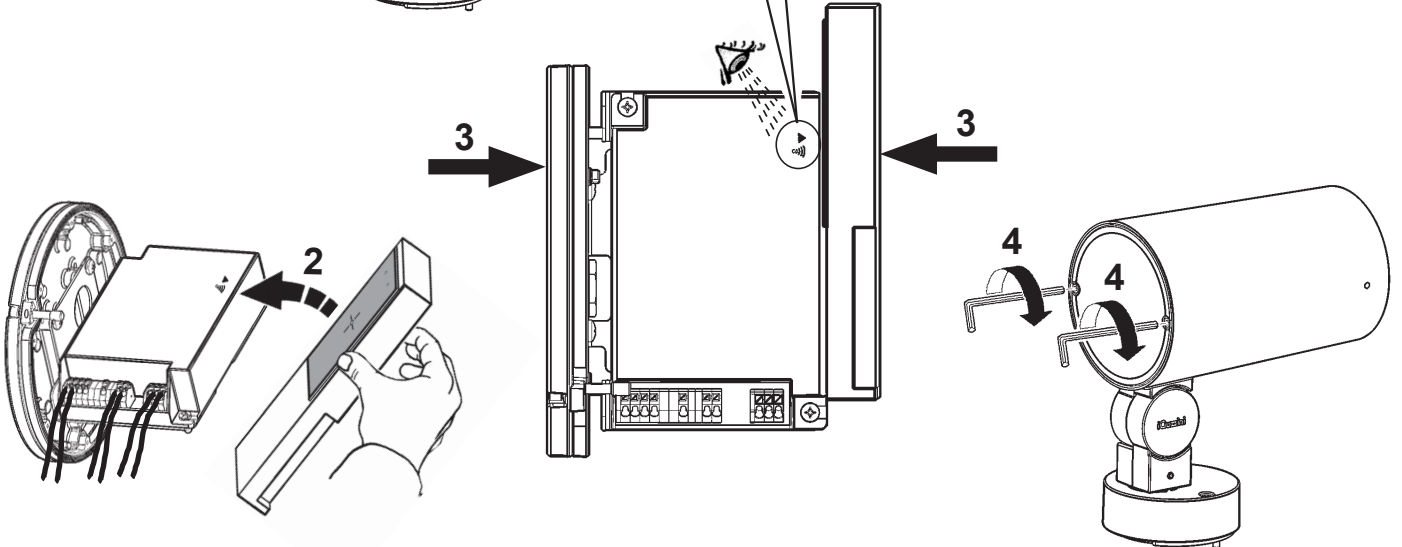
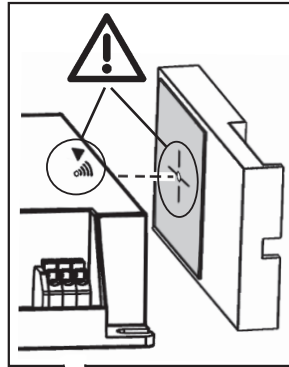
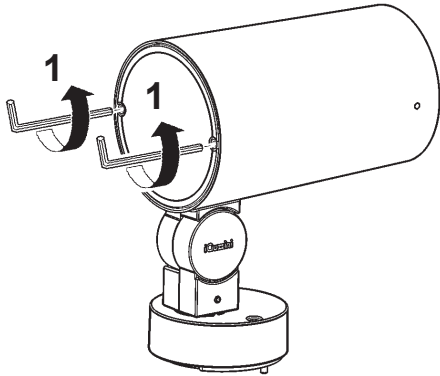
## BY WIRING (DALI):

NO	OK
<b>DALI - TOUCHDIM</b> art. الصنف	<b>DALI VERSION</b> art. الصنف
Q721 - Q722 - Q723 Q724 - Q725 - Q726 Q727 - Q728 - Q729 Q730 - Q731 - Q732 Q733 - Q734 - Q735 EH99 - EI00 - EI01 EI02 - EI03 - EI04 EI65 - EI66	EF37 - EF38 - EF39 EF40 - EF41 - EF42 EF43 - EF44 - EF45 EF46 - EF49 - EF50 EF51 - EF52 - EF53 EF54 - EF55 - EF56 EI67 - EI68 - EI69 EI70 - EI71 - EI72 EI73 - EI74 - EI75 EI76 - EI77 - EI78 EI79 - EI80 - EI81 EI82 - ES78 - ES79 ES80 - ES81 - ES82 ES83 - ES84 - ES85 ES86 - ES87 - ES88 ES89 - ES89 - ES90 ES91 - ES92 - ES93

**IT** Per la programmazione con interfaccia via cavo è necessario contattare la "iGuzzini" comunicando il tipo di alimentatore montato sul prodotto.  
**EN** To program with an interface connected via cable, contact "iGuzzini" and inform them of the type of power supply mounted on the product.  
**FR** Pour la programmation avec interface filaire, veuillez contacter la société iGuzzini en spécifiant le type de ballast installé sur le produit.  
**DE** Für die Programmierung mit Kabelschnittstelle kontaktieren Sie bitte iGuzzini unter geben den Typ des am Produkt angebrachten Versorgungseinheit an  
**NL** Neem voor de programmering met interface via kabel contact op met "iGuzzini" en vermeld het type VSA dat op het product is gemonteerd.  
**ES** Para la programación con interfaz por cable, es necesario contactar con "iGuzzini" y facilitar el tipo de alimentador montado en el producto.  
**DA** Det er nødvendigt, at kontakte "iGuzzini" og oplyse om hvilken strømforsyningstype, der er monteret på produktet, ved programmering med interface via kabel.  
**NO** For programmering med grensesnitt via kabel må du kontakte "iGuzzini" og opplyse om hva slags strømforsyningenshet som er montert på produktet.  
**SV** För programmering av gränssnitt via kabel måste man kontakta "iGuzzini" och uppgge vilken typ av nätaggregat som är monterat på produkten.  
**RU** Для программирования интерфейса при помощи кабеля необходимо связаться с компанией «iGuzzini» и сообщить тип блока питания, установленного в изделии.  
**ZH** 如用电线连接设置必须联系iGuzzini，并告知产品上安装的变压器类型。  
**AR** لبرمجة واجهة المستخدم عبر الكابل يجب بالضرورة الاتصال بشركة "iGuzzini" وتبليغها بنوعية مزود الطاقة المستخدم الموجود على المنتج.

## BY "NFC":

OK
<b>DALI VERSION</b> art. الصنف
ملم Ø 137 mm EF37 - EF38 - EF39 EF40 - EF41 - EF42 EF43 - EF44 - EF45 EF46 - EI67 - EI68 EI69 - EI70 - EI71 EI72 - EI73 - EI74



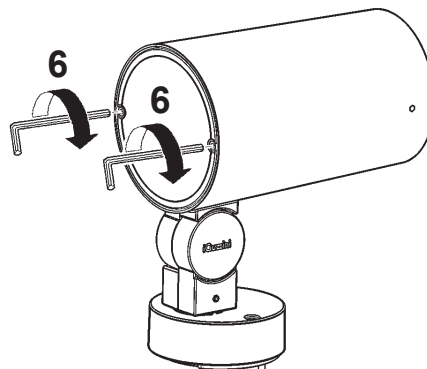
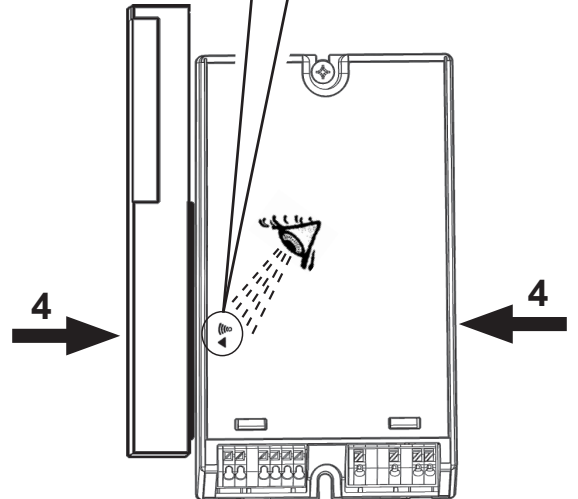
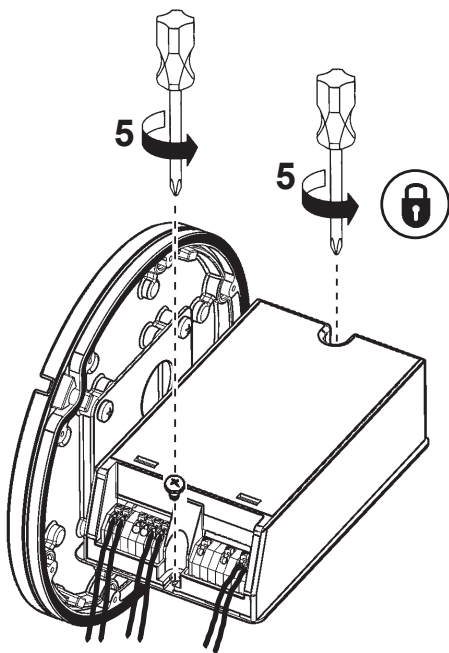
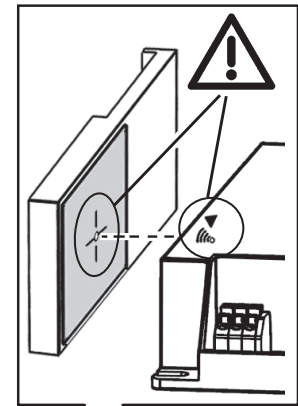
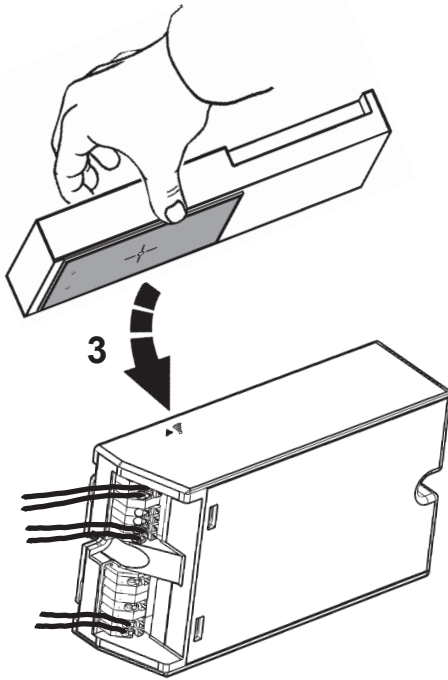
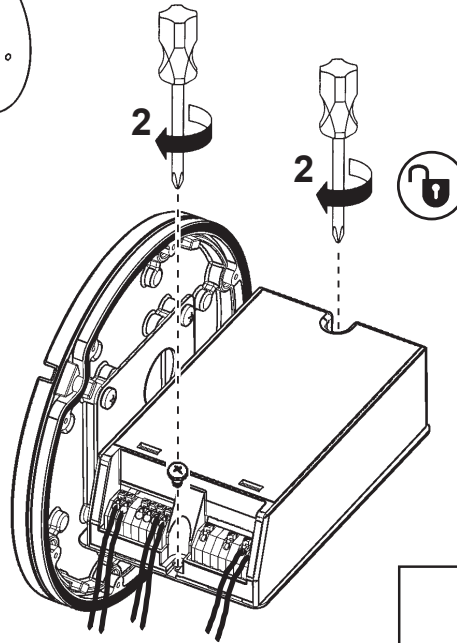
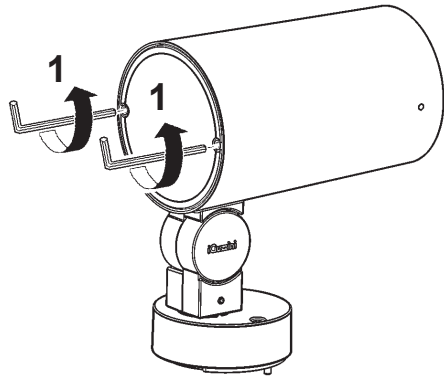
BY "NFC:

OK

DALI VERSION  
art. الصنف

Ø 153 mm ملم

EF49 - EF50 - EF51  
EF52 - EF53 - EF54  
EF55 - EF56 - EI76  
EI77 - EI78 - EI79  
EI80 - EI81 - EI82  
ES78 - ES79 - ES80  
ES81 - ES82 - ES83  
ES84 - ES85 - ES86  
ES87 - ES88 - ES89  
ES90 - ES91 - ES92  
ES93



IT	E' possibile programmare il prodotto via NFC anche con smartphone utilizzando l'APP di programmazione del costruttore del driver. Per dettagli vedi il sito <a href="http://www.iguzzini.com">www.iguzzini.com</a> .
EN	The product can be programmed via NFC even with a smartphone using the driver manufacturer's programming APP. For more details, see the <a href="http://www.iguzzini.com">www.iguzzini.com</a> website.
FR	Le produit peut être programmé via NFC aussi avec un smartphone en utilisant l'application de programmation du fabricant du driver. Pour des informations plus détaillées, veuillez consulter le site <a href="http://www.iguzzini.com">www.iguzzini.com</a> .
DE	Das Produkt kann über NFC-Technologie auch mit einem Smartphone betrieben werden. Dafür die Programmierungs-App des Treiberherstellers verwenden. Für Einzelheiten siehe die Website <a href="http://www.iguzzini.com">www.iguzzini.com</a> .
NL	Het product kan ook via NFC worden geprogrammeerd met een smartphone. Gebruik hiervoor de programmeer-app van de fabrikant van de driver. Ga voor verdere informatie naar de site <a href="http://www.iguzzini.com">www.iguzzini.com</a> .
ES	El producto se puede programar por NFC, incluso con un teléfono móvil utilizando la aplicación de programación del fabricante del controlador. Para más información, entrar en <a href="http://www.iguzzini.com">www.iguzzini.com</a> .
DA	Det er også muligt at programmere produktet via NFC med en smartphone via driverfabrikantens programmerings APP. Indhent yderligere detaljer på sitet <a href="http://www.iguzzini.com">www.iguzzini.com</a> .
NO	Det er mulig å programmere produktet via NFC også med smarttelefon, gjennom programmeringsappen til driverprodusenten. For detaljer, se <a href="http://www.iguzzini.com">www.iguzzini.com</a> .
SV	Produkten kan programmeras via NFC även med smartphone, med hjälp av programmeringsappen från drivenhetsens tillverkare. För detaljer hänvisas till webbplatsen <a href="http://www.iguzzini.com">www.iguzzini.com</a> .
RU	Изделие можно запрограммировать даже со смартфона через ближнюю бесконтактную связь NFC при помощи приложения для программирования от изготовителя драйвера. Более подробную информацию смотрите на сайте <a href="http://www.iguzzini.com">www.iguzzini.com</a> .
ZH	也可以在带有NFC功能的智能手机上用驱动器制造商的编程APP来设置产品。有关详情请见网站 <a href="http://www.iguzzini.com">www.iguzzini.com</a> 。 الممكن أيضاً برمجة المنتج عبر NFC باستخدام هاتف ذكي باستخدام تطبيق البرمجة الخاص بالشركة المصنعة لبرنامج التشغيل. لمزيد من التفاصيل راجع الموقع الإلكتروني <a href="http://www.iguzzini.com">www.iguzzini.com</a> .
AR	

IT	Nella progettazione dell'impianto illuminotecnico ed elettrico, determinare le correnti massime ammissibili, considerando i seguenti fattori: - 16A: corrente nominale ammessa dalle morsettiere; - coefficiente di sicurezza per tenere conto delle sovratensioni e contemporaneità; - corrente nominale assorbita dai singoli art.
EN	When planning the lighting and electrical system, determine the maximum permitted current, taking into account the following factors: - 16A: the nominal current permitted by terminal blocks; - safety coefficient to allow for excess voltage and contemporaneity; - the nominal current absorbed by single art.
FR	Lors de l'étude de projet de l'installation d'éclairage et de l'installation électrique, déterminer les courants maximaux admissibles en tenant compte des facteurs suivants : - 16A: courant maximal admis par les borniers; - coefficient de sécurité tenant compte des surtensions et de la simultanéité; - courant nominal absorbé par les différents art.
DE	Bei der Planung einer Beleuchtungs- und Elektroanlage bestimmen Sie die zulässigen Höchstströme unter Berücksichtigung folgender Faktoren: - 16A: von den Klemmleisten zugelassener Nennstrom; - Sicherheitskoeffizient zur Einbeziehung von Überspannung und Gleichzeitigkeit; - von den einzelnen art. aufgenommener Nennstrom.
NL	Bij het ontwerpen van de verlichtingstechnische en elektrische installatie moet u de maximaal toegestane stroomtoevoer vaststellen door rekening te houden met de volgende factoren: - 16A: nominale stroom toegestaan op klemmenstroken; - veiligheidscoëfficiënt om rekening te houden met overspanning en gelijktijdigheid; - nominale opgenomen stroom van de enkele Art.
ES	Durante la proyectación de la instalación luminotécnica y eléctrica, determinar las corrientes máximas permitidas, en consideración de los factores siguientes: - 16A: corriente nominal permitida de las borneras; - coeficiente de seguridad para considerar sobretensiones y contemporaneidades; - corriente nominal absorbida por los art. individuales.
DA	I projekteringen af det belysnings tekniske og elektriske anlæg, skal man undersøge den maks. tilladte strømstyrke, idet man tager højde for følgende: - 16A: nominel tilladt strømstyrke fra klemrækkerne - sikkerhedskoefficient for at sikre mod overspænding og samtidighed - nominel absorberet strømstyrke på de enkelte dele
NO	Under prosjektering av det belysnings tekniske og elektriske anlegget, må maksimal tillatt strøm beregnes, ved å ta med i betraktningen følgende faktorer: - 16A: merkestrøm god tatt av klemmebrettene; - sikkerhedskoefficient for å holde oversikt over overstrøm og samtidig påslåing; - merkestrøm som opptas av de enkelte modulene.
SV	Vid projekteringen av belysnings systemet och det elektriska systemet ska max. tillåten ström fastställas. Ta hänsyn till följande faktorer: - 16A: Tillåten nominell ström från kopplingsplintarna. - Säkerhetskoefficient för att ta hänsyn till överspänningar och sammanlagningar. - Tillförd nominell ström från enskilda artiklar.
RU	При расчете светотехнической системы и электропроводки определите максимальный допустимый ток с учетом следующих факторов: - 16A: номинальный допустимый ток, допустимый в клеммных колодках; - коэффициент безопасности для учета перенапряжения и одновременного включения; - номинальный ток, поглощаемый отдельными изделиями.
ZH	设计电器、照明设备的时候必须参照下列数据，确定允许的最大电流： - 16A：接头允许的额定电流； - 为监控超电压与同时性的安全系数； - 每个组件的额定吸收电流。 عند تصميم جهاز الإضاءة والتمديدات الكهربائية، حدّد الحد الأقصى للتيار المسموح به، من خلال الأخذ بعين الاعتبار العوامل التالية: - 16 أمبير: التيار الاسمي به على لوحة أطراف التوصيل - عامل الأمان للأخذ بعين الاعتبار جاوز الفلطية والتزامن - الفلطية الاسمية الممتصة من قبل الأصناف المفردة.
AR	

IT	N.B.: Per la sostituzione del LED contattare l'azienda iGuzzini.
EN	N.B.: For information on LED replacement please contact iGuzzini.
FR	N.B.: Pour procéder au remplacement de la LED, adressez-vous à la société iGuzzini.
DE	N.B.: Bezüglich des Austausches der LED kontaktieren Sie bitte die Firma iGuzzini.
NL	N.B.: Voor het vervangen van de LED neemt u contact op met het bedrijf iGuzzini.
ES	NOTA: Para sustituir el LED llame a la empresa iGuzzini.
DA	N.B.: For udskiftning af lysdioden, skal man kontakte iGuzzini.
NO	N.B.: For informasjon om skifte av LED, vennligst ta kontakt med iGuzzini.
SV	OBS! För byte av lysdioden, kontakta företaget iGuzzini.
RU	ПРИМЕЧАНИЕ: Для замены СИДов обращайтесь в компанию iGuzzini.
ZH	注意：如需LED更换的信息，请联系iGuzzini
AR	تنبيه: لاستبدال الضوء LED اتصل بشركة iGuzzini

IT	Per l'installazione degli accessori fare riferimento al foglio istruzioni relativo.
EN	For the installation of the accessories, please refer to the relevant instruction sheet.
FR	Pour l'installation des accessoires, se reporter à la feuille d'instructions correspondante.
DE	Zum Anbringen des Zubehörs halten Sie sich bitte an die jeweils entsprechende Bedienungsanweisung.
NL	Voor het installeren van de accessoires moet u zich wenden tot het bijbehorende instructiebladje.
ES	Para informaciones sobre la instalación de los accesorios ver la hoja de instrucciones.
DA	Se den pågældende installationsvejledning for installation af tilbehør.
NO	For installasjon av tilbehøret, vennligst se tilhørende instruksjonsark.
SV	För installationen av tillbehören, se respektive instruktionsblad.
RU	Порядок монтажа аксессуаров смотрите в соответствующих инструкциях.
ZH	安装附件时，请参阅相关说明表。
AR	تركيب الملحقات، يجب مراجعة ورقة التعليمات الخاصة بها.

IT	Per l'illuminazione di superfici bianche utilizzare la taglia 6 HO stand alone
EN	For illuminating white surfaces use the size 6 HO stand alone
FR	Pour l'éclairage de surfaces blanches, utiliser la dimension 6 HO stand alone
DE	Zur Beleuchtung von weißen Oberflächen die Größe 6 HO Standalone verwenden
NL	Gebruik de maat 6 HO standalone voor de verlichting van witte oppervlakken
ES	Para la iluminación de superficies blancas utilizar el tamaño 6 HO stand alone
DA	Anvend størrelse 6 HO stand alone til belysning af hvide flader
NO	For belysning av hvite overflater, bruk størrelsen 6 HO stand alone
SV	För belysning av vita ytor, använd storlek 6 HO stand alone
RU	Для освещения поверхностей белого цвета используйте размер 6 HO модели в автономной модификации
ZH	给白色表面照明时使用独立款6 HO
AR	إدارة الأسطح البيضاء، استخدم المقاس 6 HO stand alone

IT	In caso di rottura del vetro il prodotto non può essere utilizzato, contattare il costruttore per la sua sostituzione.
EN	Should the glass break, the product cannot be used. Contact the manufacturer about its replacement.
FR	En cas de cassure du verre, ne pas utiliser le produit et contacter aussitôt le fabricant pour son remplacement.
DE	Im Falle einer Beschädigung des Glases darf das Produkt nicht verwendet werden. Setzen Sie sich bitte mit dem Hersteller in Verbindung, der für den Ersatz sorgen wird.
NL	In geval het glas gebroken is kan het product niet worden gebruikt. Neem contact op met de fabrikant voor de vervanging van het glas.
ES	En caso de ruptura del cristal no utilizar el producto y contactar el fabricante para la sustitución.
DA	Hvis produktets glas ødelægges, kan det ikke anvendes. Kontakt forhandleren med henblik på udskiftning.
NO	I tilfelle glasset går i stykker kan produktet ikke tas i bruk, kontakt produsenten for utskifting av det.
SV	Om glaset går sönder kan inte produkten användas. Kontakta tillverkaren för att byta ut glaset.
RU	В случае разбивания стекла не используйте прибор, обратитесь к его производителю для замены.
ZH	一旦玻璃破碎后产品将不能再使用，须联系生产商予以更换。
AR	لا يمكن استعمال المنتج في حالة كسر الزجاج، وبالتالي يجب الاتصال بالصانع لاستبداله.

		+ ART. XXXX الصنف											
		MAX 1				MAX 1				MAX 1			
Ø 83mm ملم	X245	X261	X265	X257	X249	X253	X267	✗	✗	✗	X541	X535	
Ø 119mm ملم	X246	X262	X266	X258	X250	X254	X268	X275	X320	X269	X542	X536	
Ø 137mm ملم	X302	X310	X312	X308	X304	X306	X314	X318	X321	X316	X543	X537	
Ø 153mm ملم	X303	X311	X313	X309	X305	X307	X315	X319	X322	X317	X544	X538	

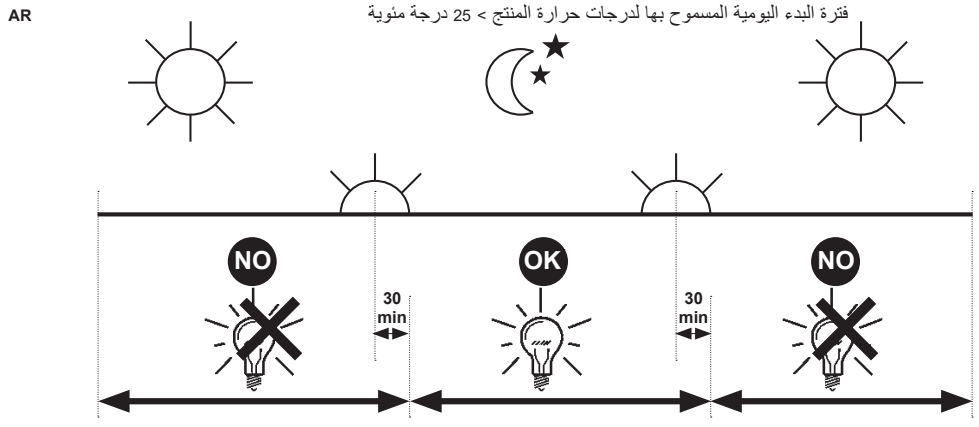
		+ ART. XXXX الصنف					
Ø 83mm ملم	✓	✓	✓	✗	✗	X272	
Ø 119mm ملم	✓	✓	✓	✓	✓	X272	
Ø 137mm ملم	✓	✓	✓	✓	✓	✗	
Ø 153mm ملم	✓	✓	✓	✓	✓	✗	





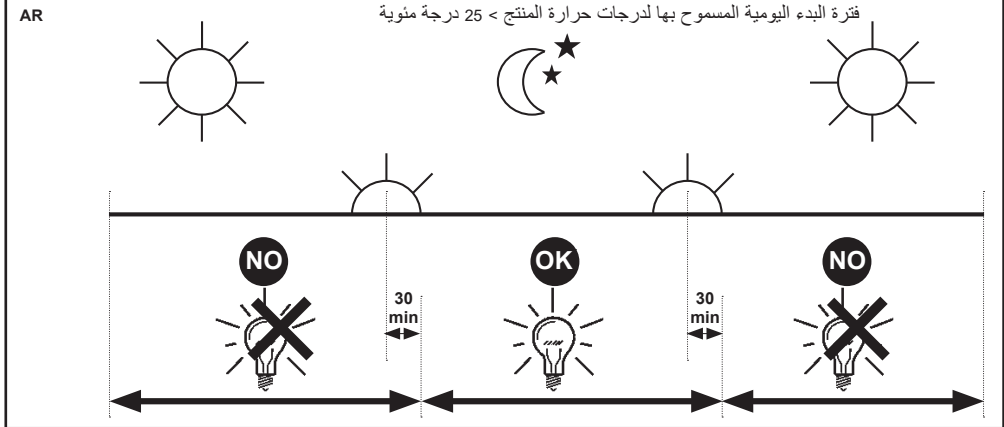
IT PERIODO GIORNALIERO DI ACCENSIONE AMMESSO PER TEMPERATURE DI PRODOTTO >25°C  
 EN ALLOWED DAILY OPERATION PERIOD FOR PRODUCT TEMPERATURES >25°C  
 FR DURÉE QUOTIDIENNE D'ALLUMAGE ADMISSIBLE POUR DES TEMPÉRATURES DU PRODUIT >25°C  
 DE ERLAUBTE TÄGLICHE EINSCHALTDAUER FÜR PRODUKTTEMPERATUREN > 25°C  
 NL DAGELIJKSE ONTSTEKINGSPERIODE TOEGESTAAN VOOR EEN PRODUCTTEMPERATUUR >25°C  
 ES PERIODO DIARIO DE ENCENDIDO PERMITIDO PARA TEMPERATURAS DE PRODUCTO >25 °C  
 DA TILLADT TIDSRUM FOR DAGLIG TÆNDING FOR PRODUKTTEMPERATURER >25°C  
 NO TILLATT TENNINGSTID PR. DAG FOR PRODUKTTEMPERATURER >25°C  
 SV TILLÅTEN DAGLIG PERIOD SOM PRODUKTEN KAN VARA TÄND FÖR PRODUKTTEMPERATURER >25°C  
 RU ЕЖЕДНЕВНАЯ ДОПУСТИМАЯ ПРОДОЛЖИТЕЛЬНОСТЬ РАБОТЫ ДЛЯ ТЕМПЕРАТУРЫ ИЗДЕЛИЯ >25°C  
 ZH 产品温度高于25°C时允许的正常运行时长

**iGuzini**  
 1.154.627.03  
 IS09175/03



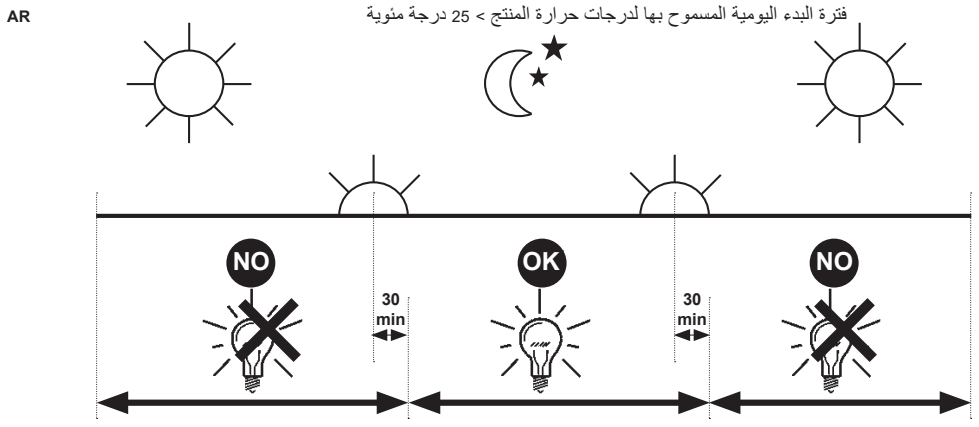
IT PERIODO GIORNALIERO DI ACCENSIONE AMMESSO PER TEMPERATURE DI PRODOTTO >25°C  
 EN ALLOWED DAILY OPERATION PERIOD FOR PRODUCT TEMPERATURES >25°C  
 FR DURÉE QUOTIDIENNE D'ALLUMAGE ADMISSIBLE POUR DES TEMPÉRATURES DU PRODUIT >25°C  
 DE ERLAUBTE TÄGLICHE EINSCHALTDAUER FÜR PRODUKTTEMPERATUREN > 25°C  
 NL DAGELIJKSE ONTSTEKINGSPERIODE TOEGESTAAN VOOR EEN PRODUCTTEMPERATUUR >25°C  
 ES PERIODO DIARIO DE ENCENDIDO PERMITIDO PARA TEMPERATURAS DE PRODUCTO >25 °C  
 DA TILLADT TIDSRUM FOR DAGLIG TÆNDING FOR PRODUKTTEMPERATURER >25°C  
 NO TILLATT TENNINGSTID PR. DAG FOR PRODUKTTEMPERATURER >25°C  
 SV TILLÅTEN DAGLIG PERIOD SOM PRODUKTEN KAN VARA TÄND FÖR PRODUKTTEMPERATURER >25°C  
 RU ЕЖЕДНЕВНАЯ ДОПУСТИМАЯ ПРОДОЛЖИТЕЛЬНОСТЬ РАБОТЫ ДЛЯ ТЕМПЕРАТУРЫ ИЗДЕЛИЯ >25°C  
 ZH 产品温度高于25°C时允许的正常运行时长

**iGuzini**  
 1.154.627.03  
 IS09175/03



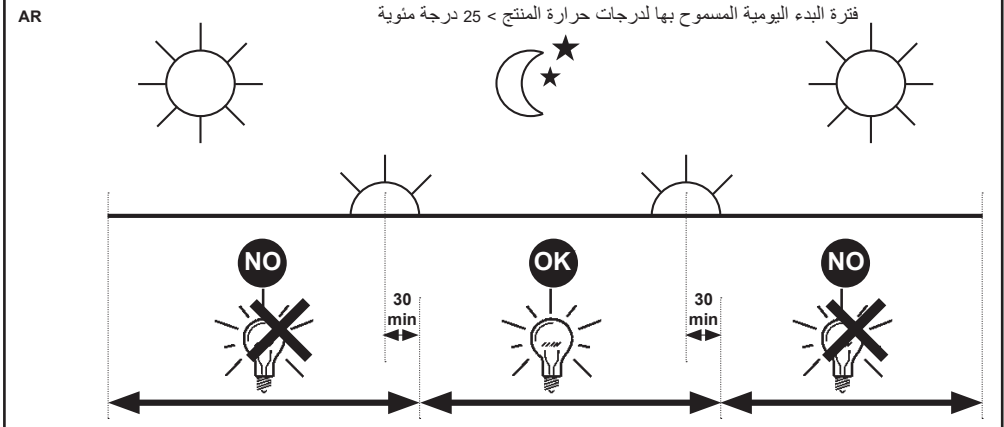
IT PERIODO GIORNALIERO DI ACCENSIONE AMMESSO PER TEMPERATURE DI PRODOTTO >25°C  
 EN ALLOWED DAILY OPERATION PERIOD FOR PRODUCT TEMPERATURES >25°C  
 FR DURÉE QUOTIDIENNE D'ALLUMAGE ADMISSIBLE POUR DES TEMPÉRATURES DU PRODUIT >25°C  
 DE ERLAUBTE TÄGLICHE EINSCHALTDAUER FÜR PRODUKTTEMPERATUREN > 25°C  
 NL DAGELIJKSE ONTSTEKINGSPERIODE TOEGESTAAN VOOR EEN PRODUCTTEMPERATUUR >25°C  
 ES PERIODO DIARIO DE ENCENDIDO PERMITIDO PARA TEMPERATURAS DE PRODUCTO >25 °C  
 DA TILLADT TIDSRUM FOR DAGLIG TÆNDING FOR PRODUKTTEMPERATURER >25°C  
 NO TILLATT TENNINGSTID PR. DAG FOR PRODUKTTEMPERATURER >25°C  
 SV TILLÅTEN DAGLIG PERIOD SOM PRODUKTEN KAN VARA TÄND FÖR PRODUKTTEMPERATURER >25°C  
 RU ЕЖЕДНЕВНАЯ ДОПУСТИМАЯ ПРОДОЛЖИТЕЛЬНОСТЬ РАБОТЫ ДЛЯ ТЕМПЕРАТУРЫ ИЗДЕЛИЯ >25°C  
 ZH 产品温度高于25°C时允许的正常运行时长

**iGuzini**  
 1.154.627.03  
 IS09175/03



IT PERIODO GIORNALIERO DI ACCENSIONE AMMESSO PER TEMPERATURE DI PRODOTTO >25°C  
 EN ALLOWED DAILY OPERATION PERIOD FOR PRODUCT TEMPERATURES >25°C  
 FR DURÉE QUOTIDIENNE D'ALLUMAGE ADMISSIBLE POUR DES TEMPÉRATURES DU PRODUIT >25°C  
 DE ERLAUBTE TÄGLICHE EINSCHALTDAUER FÜR PRODUKTTEMPERATUREN > 25°C  
 NL DAGELIJKSE ONTSTEKINGSPERIODE TOEGESTAAN VOOR EEN PRODUCTTEMPERATUUR >25°C  
 ES PERIODO DIARIO DE ENCENDIDO PERMITIDO PARA TEMPERATURAS DE PRODUCTO >25 °C  
 DA TILLADT TIDSRUM FOR DAGLIG TÆNDING FOR PRODUKTTEMPERATURER >25°C  
 NO TILLATT TENNINGSTID PR. DAG FOR PRODUKTTEMPERATURER >25°C  
 SV TILLÅTEN DAGLIG PERIOD SOM PRODUKTEN KAN VARA TÄND FÖR PRODUKTTEMPERATURER >25°C  
 RU ЕЖЕДНЕВНАЯ ДОПУСТИМАЯ ПРОДОЛЖИТЕЛЬНОСТЬ РАБОТЫ ДЛЯ ТЕМПЕРАТУРЫ ИЗДЕЛИЯ >25°C  
 ZH 产品温度高于25°C时允许的正常运行时长

**iGuzini**  
 1.154.627.03  
 IS09175/03





- I Istruzioni per le operazioni di servizio per l'apparecchio di illuminazione**  
**GB Instructions on luminaire service operations**  
**F Instructions pour les opérations de service du luminaire**  
**D Wartungsanleitung für die Leuchte**  
**NL Instructies voor de onderhoudsoperaties op de verlichtingsarmatuur**  
**E Instrucciones para las operaciones de servicio del aparato de alumbrado**  
**DK Anvisninger i serviceindgreb på belysningsarmatur**  
**N Anvisninger for betjening av lysapparatet**  
**S Instruktioner för användning av belysningsanordningen**  
**RUS Инструкции по эксплуатации осветительного прибора**  
**CN 照明装置检修操作说明**

**Sostituire la lampada parzialmente esausta**  
 Replace the partly exhausted lamp  
 Remplacer la lampe partiellement épuisée  
 Die teilweise erschöpfte Lampe austauschen  
 Vervang de gedeeltelijk lege lamp  
 Sustituir la lámpara parzialmente agotada  
 Udskift den delvist udtjente pære  
 Skifte ut den delvis utbrænte lyspæren  
 Byt ut den delvis förbrukade lampan  
 Замена частично отработанной лампочки  
 更换部分老化的灯泡



**Spegnimento**  
 Switch it off  
 Extinction  
 Ausschaltung  
 Uitschakeling  
 Apagado  
 Slukning  
 Slukking  
 Släckning  
 Выключение  
 关灯

**Interrompere l'alimentazione dell'apparecchio**  
 Cut the power supply to the luminaire  
 Couper l'alimentation du luminaire  
 Stromversorgung der Leuchte unterbrechen  
 Onderbreek de voeding van het apparaat  
 Interrumpir la alimentación del aparato  
 Afbryd armaturets strømforsyning  
 Avbryt strømtilførselen til apparatet  
 Koppla från anordningens strömförsörjning  
 Отключить электропитание прибора  
 中断装置供电



**Aprire l'apparecchio**  
 Open the fixture  
 Ouvrir le luminaire  
 Das Gerät öffnen  
 Open het apparaat  
 Abrir el aparato  
 Åbn armaturet  
 Åpne apparatet  
 Öppna anordningen  
 Раскрыть прибор  
 打开装置



**Rimuovere la lampada esausta**  
 Remove the exhausted lamp  
 Retirer la lampe épuisée  
 Die alte Lampe entnehmen  
 Verwijder de lege lamp  
 Quitar la lámpara agotada  
 Tag den udtjente pære ud  
 Fjerne den utbrænte lyspæren  
 Ta bort den förbrukade lampan  
 Вынуть старую лампочку  
 取出老化的灯泡

**Portarla in un centro di riciclaggio**  
 Carry it to a recycling centre  
 La porter dans une déchetterie pour son recyclage  
 Ordnungsgemäß entsorgen  
 Breng de lamp naar een recyclingcentrum  
 Llevarla a un centro de reciclaje  
 Aflever den på en genbrugsstation  
 Lever den til en miljøstasjon  
 Lämna in den till en återvinningsanläggning  
 Сдать ее в пункт приема утильсырья  
 将其送往回收中心



**Inserire la nuova lampada**  
 Introduce the new lamp  
 Installer la lampe neuve  
 Die neue Lampe einsetzen  
 Doe de nieuwe lamp op zijn plek  
 Montar la nueva lámpara  
 Sæt den nye pære i  
 Sette i den nye pæren  
 Sätt i den nya lampan  
 Вставить новую лампочку  
 装入新灯泡

**Inserire la nuova lampada nel portalampana**  
 Fit the new lamp into the socket  
 Installer la nouvelle lampe dans le support de lampe  
 Die neue Lampe in den Sockel einsetzen  
 Doe de nieuwe lamp in de lamphouder  
 Montar la nueva lámpara en el portalampana  
 Sæt den nye pære i fatningen  
 Sette den nye pæren inn i lampeholderen  
 Sätt i den nya lampan i lamphållaren  
 Вставить новую лампочку в патрон  
 将新灯泡插入灯泡架中



**Riposizionare ottica**  
 Re-place the optic  
 Remettre l'optique à sa place  
 Die Optik wieder einsetzen  
 Doe de optiek weer op zijn plaats  
 Volver a montar la óptica  
 Sæt den optiske enhed på plads  
 Innstille linsen  
 Flytta om optiken  
 Отрегулировать линзы  
 重新定位光头



**Effettuare prova di funzionamento**  
 Perform operative test  
 Procéder à un essai de fonctionnement  
 Eine Funktionsprüfung durchführen  
 Controleer de correcte werking  
 Hacer una prueba de funcionamiento  
 Afprøv funktionen  
 Prøve om den fungerer  
 Utför funktionstest  
 Выполнить проверку исправности работы  
 执行功能测试



- I Istruzioni per la pulizia dell'apparecchio di illuminazione  
 GB Instructions on luminaire cleaning operations  
 F Instructions pour le nettoyage du luminaire  
 D Anweisungen zur Reinigung der Leuchte  
 NL Instructies voor de reiniging van de verlichtingsarmatuur  
 E Instrucciones para limpiar el aparato de alumbrado  
 DK Anvisninger i rengøring af belysningsarmaturet  
 N Anvisninger for rengjøring av lysapparatet  
 S Instruktioner för rengöring av belysningsanordningen  
 RUS Инструкции по чистке осветительного прибора  
 CN 照明装置清洁说明

Pulire l'apparecchio  
 Clean the fixture  
 Nettoyer le luminaire  
 Das Gerät reinigen  
 Reinig het apparaat  
 Limpiar el aparato  
 Rengør armaturet  
 Rengjøre apparatet  
 Rengör anordningen  
 Чистка прибора  
 清洁装置



Spegnimento  
 Switch it off  
 Extinction  
 Ausschaltung  
 Uitschakeling  
 Apagado  
 Slukning  
 Slukking  
 Släckning  
 Выключение  
 关灯

Interrompere l'alimentazione dell'apparecchio  
 Cut the power supply to the luminaire  
 Couper l'alimentation du luminaire  
 Stromversorgung der Leuchte unterbrechen  
 Onderbreek de voeding van het apparaat  
 Interrumpir la alimentación del aparato  
 Afbryd armaturets strømforsyning  
 Avbryt strømtilførselen til apparatet  
 Koppla från anordningens strömförsörjning  
 Отключить электропитание прибора  
 中断装置供电



Spolverare l'ottica esterna  
 Remove dust from the external optic  
 Dépoussiérer l'optique extérieure  
 Die externe Optik abstauben  
 Stof de externe optiek af  
 Quitar el polvo de la óptica exterior  
 Tør støvet af den udvendige optiske enhed  
 Fjerne støv fra den eksterne lysenheden  
 Damma av den yttre optiken  
 Вытереть пыль с внешней стороны линз  
 为外侧镜头掸尘



Lavare l'ottica esterna  
 Wash the external optic  
 Laver l'optique extérieure  
 Die externe Optik waschen  
 Was de externe optiek  
 Lavar la óptica exterior  
 Vask den udvendige optiske enhed  
 Vaske den eksterne lysenheden  
 Rengör den yttre optiken  
 Вымыть линзы с внешней стороны  
 清洁外镜头



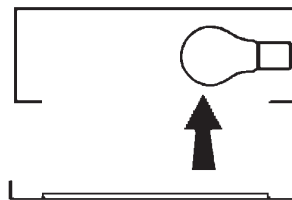
Rimuovere l'ottica  
 Remove the optic  
 Retirer l'optique  
 Die Optik abnehmen  
 Verwijder de optiek  
 Quitar la óptica  
 Tag den optiske enhed af  
 Fjerne lysenheden  
 Ta bort optiken  
 Снять линзы  
 取下镜头



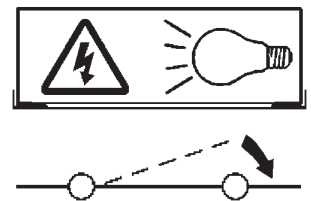
Pulire la parte interna dell'apparecchio di illuminazione  
 Clean the inside of the fixture  
 Nettoyer l'intérieur du luminaire  
 Die Innenseite der Leuchte reinigen  
 Reinig de binnenzijde van de verlichtingsarmatuur  
 Limpiar el interior del aparato de alumbrado  
 Rengør belysningsarmaturets indvendige dele  
 Rengjøre lysapparatet innvendig  
 Rengör belysningsanordningen invändigt  
 Протереть осветительный прибор изнутри  
 清洁照明装置内部



Riposizionare ottica  
 Re-place the optic  
 Remettre l'optique à sa place  
 Die Optik wieder einsetzen  
 Doe de optiek weer op zijn plaats  
 Volver a montar la óptica  
 Sæt den optiske enhed på plads  
 Innstille linsen  
 Flytta om optiken  
 Отрегулировать линзы  
 重新定位镜头



Effettuare prova di funzionamento  
 Perform operative test  
 Procéder à un essai de fonctionnement  
 Eine Funktionsprüfung durchführen  
 Controleer de correcte werking  
 Hacer una prueba de funcionamiento  
 Afprøv funktionen  
 Prøve om den fungerer  
 Utför funktionstest  
 Выполнить проверку исправности работы  
 执行功能测试



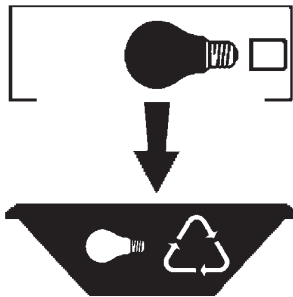
- I Istruzioni per il fine vita e lo smaltimento dei componenti**  
**GB Instructions on end-of-life and component disposal**  
**F Instructions pour la gestion des composants en fin de vie et leur mise au rebut**  
**D Anweisungen zur Entsorgung der Leuchtenkomponenten**  
**NL Instructies voor het verwijderen van de armatuur en het recyclen van de onderdelen**  
**E Instrucciones para el final de vida y la eliminación los componentes**  
**DK Anvisninger i udtjent armatur og bortskaffelse af komponenter**  
**N Anvisninger for endt levetid og avfallsbehandling av delene**  
**S Instruktionser vid bortskaffning och kassering av komponenter**  
**RUS Инструкции по утилизации прибора и его комплектующих по окончании его срока службы**  
**CN 寿命期结束与零件废弃处置说明**

Spegnimento  
Switch it off  
Extinction  
Ausschaltung  
Uitschakeling  
Apagado  
Slukning  
Slukking  
Släckning  
Выключение  
关灯

Interrompere l'alimentazione dell'apparecchio  
Cut the power supply to the luminaire  
Couper l'alimentation du luminaire  
Stromversorgung der Leuchte unterbrechen  
Onderbreek de voeding van het apparaat  
Interrompirla alimentación del aparato  
Afbryd armaturets strømforsyning  
Avbryt strømtilførselen til apparatet  
Koppla från anordningens strömförsörjning  
Отключить электропитание прибора  
中断装置供电



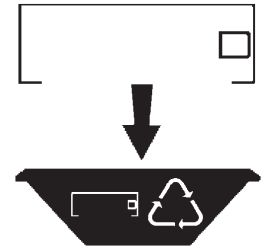
Rimuovere la/e lampada/e per la dismissione  
Remove the lamp(s) for decommissioning  
Retirer la(les) lampe(s) pour sa(leur) mise au rebut  
Die Lampe/n ordnungsgemäß entsorgen  
Verwijder de lamp(en) voor het recyclen  
Quitar la(s) lámpara(s) para el desecho  
Tag pæren/pærerne ud til bortskaffelse  
Fjerne lampen/-e som skal kastes  
Ta bort lampan/-orna för bortskaffningen  
Вынуть лампочку/и для утилизации прибора  
取出需要丢弃的灯泡



Rimuovere la batteria per la dismissione  
Remove the battery for decommissioning  
Retirer la batterie pour sa mise au rebut  
Die Batterie ordnungsgemäß entsorgen  
Verwijder de batterij voor het recyclen  
Quitar la batería para el desecho  
Tag batteriet ud til bortskaffelse  
Fjerne batteriet som skal kastes  
Ta bort batteriet för bortskaffningen  
Вынуть батарейку для утилизации прибора  
取出需要丢弃的电池



Rimuovere l'apparecchio per la dismissione  
Remove the fixture for decommissioning  
Enlever le luminaire pour sa mise au rebut  
Das Gerät ordnungsgemäß entsorgen  
Verwijder het apparaat voor het recyclen  
Quitar el aparato para el desecho  
Tag armaturet ud til bortskaffelse  
Fjerne apparatet som skal kastes  
Ta bort anordningen för bortskaffningen  
Снять прибор для утилизации  
取出需要丢弃的装置



Inviare i materiali ad un centro di raccolta  
RAEE  
Send the materials to a WEEE collection  
centre  
Envoyer les matériaux dans une déchetterie  
DEEE  
Die Materialien in einem WEEE-Zentrum  
entsorgen  
Zend de materialen naar een recyclingscentrum  
voor de AEEA  
Enviar los materiales a un centro de recogida  
RAEE  
Afløver materialerne på et indsamlingscenter  
for elektronisk udstyr  
Sende materialene til en miljøstasjon for  
resirkulering av EE-avfall  
Skicka materialet till en RAEE uppsamlingscentral  
Сдать материалы в пункт приема утильсырья  
将材料送往电气和电子垃圾回收中心

