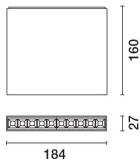
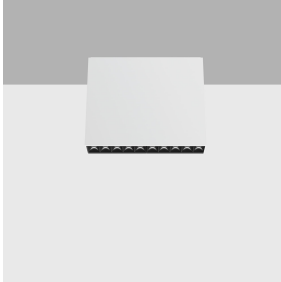


Última actualización de la información: Marzo 2025

Configuraciones productos: EJ59

EJ59: Luminaria de superficie lineal HC - 10 cámaras - Flood beam



Código producto

EJ59: Luminaria de superficie lineal HC - 10 cámaras - Flood beam

Descripción

Luminaria para instalación en techo de 10 elementos ópticos para lámparas LED - ópticas fijas con reflectores Opti-Beam de alta definición en material termoplástico metalizado. Pese a las dimensiones mínimas del producto, la tecnología patentada del sistema óptico garantiza un flujo eficaz y un elevado confort visual con deslumbramiento controlado. Cuerpo principal y grupo técnico de disipación en aluminio extruido - placa de fijación de acero perfilado. Alimentador electrónico regulable DALI integrado. LED blanco Neutral de elevado valor de eficiencia (lm/W).

Instalación

En techo con placa de fijación a la superficie (tornillos y tacos no incluidos) - sistema de bloqueo exterior.

Colores

Blanco (01) | Negro/Negro (43) | Blanco/Negro (47)

Peso (Kg)

0.69

Montaje

en el techo

Equipo

Cables incluidos de serie con bornes y acoplamiento rápido para conexión a la línea de alimentación.

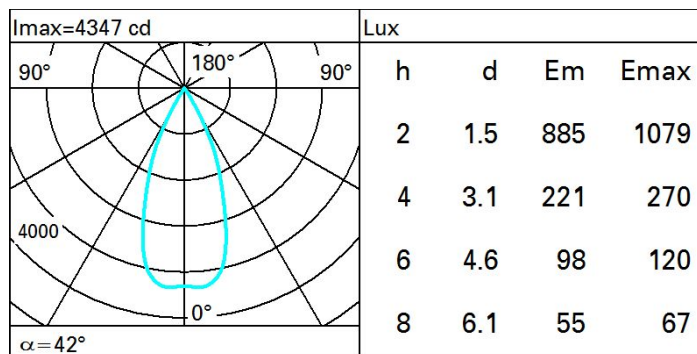
Se conforma con EN60598-1 y regulaciones pertinentes



Datos técnicos

lm de sistema:	2117	Life time (vida útil) LED 1:	> 50,000h - L80 - B10 (Ta 25°C)
W de sistema:	22.7	Voltaje [Vin]:	230
lm de la fuente:	2550	Código de lámpara:	LED
W de la fuente:	20	Número de lámparas por grupo óptico:	1
Eficiencia luminosa (lm/W, valor del sistema):	93.2	Código ZVEI:	LED
lm en modo emergencia:	-	Número de grupos ópticos:	1
Flujo total de emisión en un ángulo de 90° o superior [Lm]:	0	Factor de potencia:	Ver Hoja de instrucciones
Light Output Ratio (L.O.R.) [%]:	83	Corriente de entrada:	5 A / 50 µs
Ángulo de apertura del haz de luz [°]:	43°	Número máximo de luminarias por interruptor automático:	B10A: 31 Luminarias B16A: 50 Luminarias C10A: 52 Luminarias C16A: 85 Luminarias
CRI (mínimo):	80	% mínimo de dimerización:	1
Temperatura de color [K]:	4000	Protección al sobrevoltaje:	4kV Modo común y 2kV Modo diferencial
MacAdam Step:	2	Control:	DALI-2

Polar



Isolux

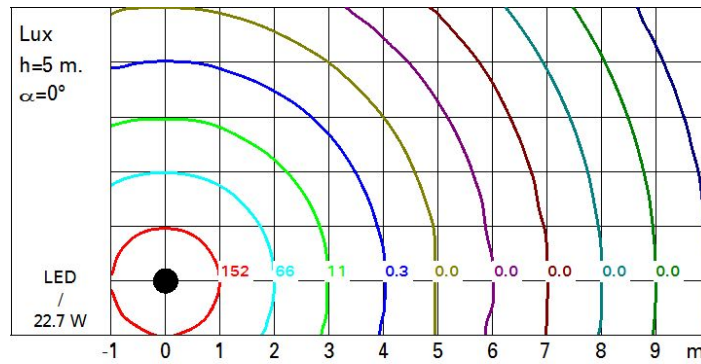


Diagrama UGR

Corrected UGR values (at 2550 lm bare lamp luminous flux)											
Reflect.:		0.70	0.70	0.50	0.50	0.30	0.70	0.70	0.50	0.50	0.30
ceiling/cav											
walls											
work pl.											
Room dim		viewed crosswise					viewed endwise				
x	y										
2H	2H	0.7	7.2	7.0	7.4	7.6	0.7	7.2	7.0	7.4	7.6
	3H	0.6	7.0	6.9	7.3	7.5	0.6	7.0	6.9	7.3	7.5
	4H	0.5	6.9	6.8	7.2	7.5	0.5	6.9	6.8	7.2	7.5
	6H	0.4	6.8	6.8	7.1	7.4	0.4	6.8	6.8	7.1	7.4
	8H	0.4	6.8	6.8	7.1	7.4	0.4	6.8	6.8	7.1	7.4
	12H	0.4	6.7	6.7	7.1	7.4	0.4	6.7	6.7	7.0	7.4
4H	2H	0.5	6.9	6.8	7.2	7.5	0.5	6.9	6.8	7.2	7.5
	3H	0.4	6.7	6.7	7.0	7.4	0.4	6.7	6.7	7.0	7.4
	4H	0.3	6.6	6.7	6.9	7.3	0.3	6.6	6.7	6.9	7.3
	6H	0.2	6.5	6.6	6.9	7.3	0.2	6.5	6.6	6.8	7.3
	8H	0.1	6.4	6.6	6.8	7.2	0.1	6.4	6.6	6.8	7.2
	12H	0.1	6.3	6.6	6.8	7.2	0.1	6.3	6.5	6.7	7.2
8H	4H	0.1	6.4	6.6	6.8	7.2	0.1	6.4	6.6	6.8	7.2
	6H	0.0	6.3	6.5	6.7	7.2	0.1	6.3	6.5	6.7	7.2
	8H	0.0	6.2	6.5	6.6	7.1	0.0	6.2	6.5	6.6	7.1
	12H	0.0	6.1	6.5	6.6	7.1	0.0	6.1	6.5	6.6	7.1
12H	4H	0.1	6.3	6.5	6.7	7.2	0.1	6.3	6.6	6.8	7.2
	6H	0.0	6.2	6.5	6.6	7.1	0.0	6.2	6.5	6.7	7.1
	8H	0.0	6.1	6.5	6.6	7.1	0.0	6.1	6.5	6.6	7.1
Variations with the observer position at spacing:											
S =	1.0H	7.0 / -14.5					7.0 / -14.5				
	1.5H	9.8 / -14.7					9.8 / -14.7				
	2.0H	11.8 / -14.8					11.8 / -14.8				