

Letzte Aktualisierung der Informationen: März 2025

Produktkonfiguration: 062A.01

062A.01: Strahler SIPARIO Ø56 - Casambi - Flood - OBLens - - 15W 884.8lm - 2700K - CRI 97 - weiss



Produktcode

062A.01: Strahler SIPARIO Ø56 - Casambi - Flood - OBLens - - 15W 884.8lm - 2700K - CRI 97 - weiss

Beschreibung

Ausrichtbarer Strahler Ø56 mit Adapter zum Einbau an einer Stromschiene mit Netzspannung. Led-Lichtquelle mit Technologie C.O.B (Chip on board) mit hoher Farbwiedergabe - CRI97- Farbton 2700K. Korpus aus Aluminiumdruckguss mit hinterem Verschluss und Stirnring aus Thermoplast (Mass-Balance). Das Produkt ermöglicht eine Drehung von 360° um die vertikale Achse mit mechanischer Arretierung und eine Neigung von 90° auf der horizontalen Ebene. Passive Wärmeableitung. System OptiBeam Lens mit Flood-Optik. Korpus komplett mit dimmbarer Versorgungseinheit mit Casambi-Protokoll im Inneren des Schienenadapters der Leuchte. Die verwendeten Bauteile ermöglichen die Steuerung der-Leuchten über Apps und Komponenten des Casambi-Systems, indem sie die Funktionen On-off, Dimming, Abrufe von Lichtszenarien und die Zusammenarbeit mehrerer Geräte in einem Casambi-Meshnetzwerk ermöglichen. Bluetooth-Frequenz 2,4 GHz. Die App ist im Apple Store und im Google Play Store erhältlich. Eingebauter, über App aktivierbarer Beacon (iBeacon), der intelligente Funktionen für Drittanbieter-Anwendungen und Jiminy-Pushbenachrichtigungen ermöglicht. Strahler mit Push&Go-System, für die schnelle und sichere Kopplung von Leuchte und optischem Zubehör. Die mechanische Abtrennung ermöglicht die sichere Auskopplung des Zubehörs ohne Fallgefahr. Die Verwendung von bis zu drei internen und einem externen Zubehör ist möglich. Sämtliche internen und externen Zubehörteile können um 360° im Verhältnis zur Längsachse des Strahlers gedreht werden.

Installation

Stromschiene mit Netzspannung.

Farben

Weiß (01)

Gewicht (Kg)

0.47

Montage

Dreiphasenstromschienensystem

Anmerkungen

Höchstabstand zwischen den Produkten 8 m

Der Höchstabstand ist auch vom Vorhandensein physischer Hindernisse wie z.B. Wänden, Metallplatten sowie vom Layout der Anlage bedingt.

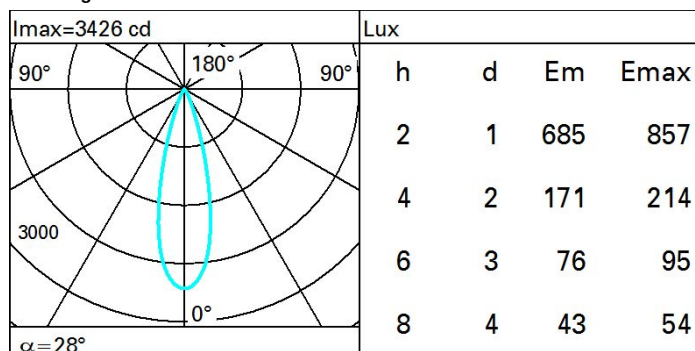
Gemäß der Normen EN60598-1 u. Sondernormen



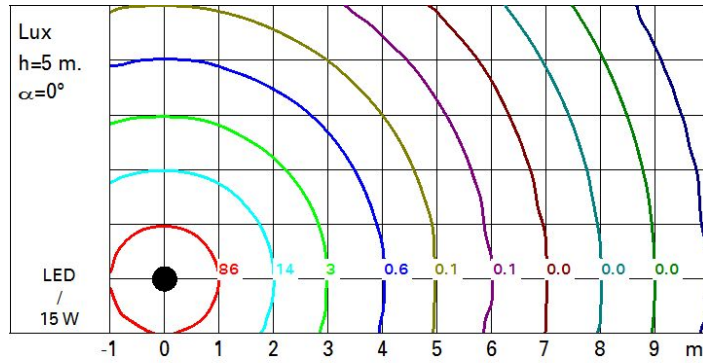
Technische Daten

Im System:	885	MacAdam Step:	2
W System:	15	Lebensdauer LED 1:	> 50,000h - L90 - B10 (Ta 25°C)
Im Lichtquelle:	1120	Lampencode:	LED
W Lichtquelle:	13	Anzahl Lampen in	1
Lichtausbeute (lm/W, Systemwert):	59	Leuchtengehäuse:	
Im im Notlichtbetrieb:	-	ZVEI-Code:	LED
abgegebener Lichtstrom bei/ über einem Winkel von 90° [lm]:	0	Anzahl Leuchtengehäuse:	1
Leuchtenbetriebswirkungsgrad 79 (L.O.R.) [%]:		Leistungsfaktor:	Sehen Montageanleitung
Abstrahlwinkel [°]:	28°	Einschaltstrom:	5 A / 50 µs
CRI (minimum):	97	maximale Anzahl Leuchten pro Sicherungsautomat:	B10A: 31 Leuchten B16A: 50 Leuchten C10A: 52 Leuchten C16A: 85 Leuchten
Farbtemperatur [K]:	2700	Überspannungsschutz:	4kV Gleichtaktspannung und 2kV Gegentaktspannung
		Control:	Casambi

Polardiagramm



Isolux



UGR-Diagramm

Corrected UGR values (at 1120 lm bare lamp luminous flux)											
Reflect.:		0.70	0.70	0.50	0.50	0.30	0.70	0.70	0.50	0.50	0.30
ceiling/cav		0.70	0.30	0.50	0.30	0.30	0.50	0.30	0.50	0.30	0.30
walls		0.20	0.20	0.20	0.20	0.20	0.20	0.20	0.20	0.20	0.20
work pl.		viewed crosswise					viewed endwise				
Room dim											
x	y										
2H	2H	11.5	13.5	11.8	13.8	14.2	11.5	13.5	11.8	13.8	14.2
	3H	11.3	12.9	11.7	13.2	13.6	11.3	12.9	11.7	13.2	13.6
	4H	11.3	12.6	11.7	12.9	13.3	11.3	12.6	11.7	12.9	13.3
	6H	11.2	12.3	11.6	12.6	13.0	11.2	12.3	11.6	12.6	13.0
	8H	11.2	12.2	11.6	12.6	12.9	11.2	12.2	11.6	12.6	12.9
	12H	11.1	12.1	11.5	12.5	12.9	11.1	12.1	11.5	12.5	12.9
4H	2H	11.3	12.6	11.7	12.9	13.3	11.3	12.6	11.7	12.9	13.3
	3H	11.2	12.2	11.6	12.5	12.9	11.2	12.2	11.6	12.5	12.9
	4H	11.1	12.0	11.5	12.4	12.8	11.1	12.0	11.5	12.4	12.8
	6H	10.7	12.3	11.2	12.7	13.2	10.7	12.3	11.2	12.7	13.2
	8H	10.6	12.4	11.1	12.8	13.3	10.6	12.4	11.1	12.8	13.3
	12H	10.5	12.4	11.0	12.8	13.4	10.5	12.4	11.0	12.8	13.4
8H	4H	10.6	12.4	11.1	12.8	13.3	10.6	12.4	11.1	12.8	13.3
	6H	10.4	12.2	11.0	12.7	13.2	10.4	12.2	11.0	12.7	13.2
	8H	10.4	12.0	10.9	12.5	13.0	10.4	12.0	10.9	12.5	13.0
	12H	10.5	11.6	11.1	12.1	12.7	10.5	11.6	11.1	12.1	12.7
12H	4H	10.5	12.4	11.0	12.8	13.4	10.5	12.4	11.0	12.8	13.4
	6H	10.4	12.0	10.9	12.5	13.0	10.4	12.0	10.9	12.5	13.0
	8H	10.5	11.6	11.1	12.1	12.7	10.5	11.6	11.1	12.1	12.7
Variations with the observer position at spacing:											
S =	1.0H	5.2 / -8.9					5.2 / -8.9				
	1.5H	8.0 / -11.4					8.0 / -11.4				
	2.0H	10.0 / -13.3					10.0 / -13.3				