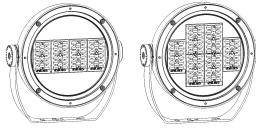


AGORA' SLIM OPTISMART LENS CSP

CL I



Ø 254mm



Ø 313mm

IT ATTENZIONE:

LA SICUREZZA DELL'APPARECCHIO E' GARANTITA SOLO CON L'USO APPROPRIATO DELLE SEGUENTI ISTRUZIONI; PERTANTO E' NECESSARIO CONSERVARLE.

EN WARNING:

THE SAFETY OF THIS FIXTURE IS GUARANTEED ONLY IF YOU COMPLY WITH THESE INSTRUCTIONS; REMEMBER TO CONSERVE IN A SAFE PLACE.

FR ATTENTION:

LA SECURITE DE L'APPAREIL N'EST GARANTIE QU'EN CAS D'UTILISATION CORRECTE DES INSTRUCTIONS SUIVANTES; IL FAUT PAR CONSEQUENT LES CONSERVER.

DE ACHTUNG:

DIE SICHERHEIT DES GERÄTES WIRD NUR DURCH SACHGEMÄSSE BEFOLGUNG NACHSTEHENDER ANWEISUNGEN GEWÄHRLEISTET; IHRE AUFBEWAHRUNG IST DESHALB SEHR WICHTIG.

NL OPGELET:

DE VEILIGHEID VAN DI ATOESTEL IS SLECHTS DAN GEGARANDEERD ALS INDIEN DE VOLGENDE INSTRUCTIES STRIKT WORDEN TOEGEPAST: DAAROM MOET MEN ZE OOK BEWAREN.

ES ATENCION:

LA SEGURIDAD DEL APARATO SE GARANTIZA SOLO CUMPLIENDO CUIDADOSAMENTE LAS SIGUIENTES INSTRUCCIONES; POR ELLO, ES NECESARIO CONSERVARLAS.

DA BEMÆRK:

SIKKERHEDEN VED BRUG AF ARMATURET KAN KUN GARANTERES, HVIS DISSE ANVISNINGER FØLGES; SØRG DERFOR FOR AT GEMME DEM.

NO ADVARSEL:

SIKKERHETEN TIL DETTE APPARATET GARANTERES KUN HVIS DU OVERHOLDER DISSE INSTRUKSJONENE; HUSK Å OPPBEVARE DEM PÅ ET TRYGT STED.

SV OBSERVERA!

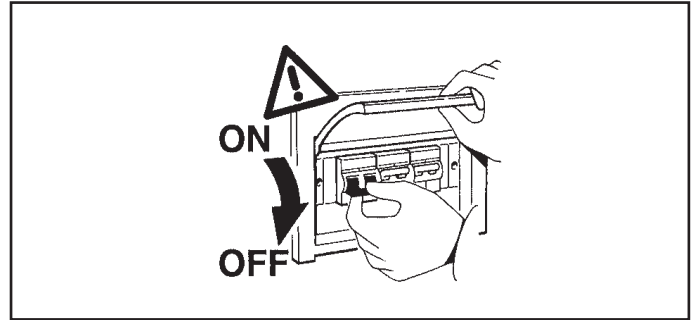
UTRUSTNINGENS SÄKERHET KAN ENDAST GARANTERAS OM DESSA ANVISNINGAR RESPEKTERAS I DETALJ. SPARA DÄRFÖR DESSA ANVISNINGAR FÖR FRAMTIDA KONSULTATION.

RU ВНИМАНИЕ:

МЫ ГАРАНТИРУЕМ БЕЗОПАСНУЮ ЭКСПЛУАТАЦИЮ ИЗДЕЛИЯ ТОЛЬКО ПРИ СОБЛЮДЕНИИ СЛЕДУЮЩИХ ИНСТРУКЦИЙ; С ЭТОЙ ЦЕЛЬЮ НЕОБХОДИМО СОХРАНИТЬ ДАННУЮ БРОШЮРУ.

ZH 警告

为确保该装置安全，请遵守操作指示；并于安全场所放置。



N.B.: DURANTE L'INSTALLAZIONE DEL SISTEMA RISPETTARE SCRUPolosAMENTE LE NORME IMPIANTISTICHE VIGENTI.

N.B.: WHEN INSTALLING THE SYSTEM, STRICTLY COMPLY WITH ALL REGULATIONS ON INSTALLATION IN FORCE.

N.B.: LORS DE L'INSTALLATION DU SYSTÈME VEUILLEZ RESPECTER RIGOREUSEMENT LES NORMES EN VIGUEUR EN LA MATIÈRE.

NB: BEACHTEN SIE BEI DER INSTALLATION DES SYSTEMS GEWISSENHAFT DIE GÜLTIGEN BESTIMMUNGEN BEZÜGLICH DER ANLAGENTECHNIK.

N.B.: BIJ HET INSTALLEREN VAN HET SYSTEEM MOET U DE GELDEN DE INSTALLATIE-NORMEN STRIKT NALEVEN.

N.B.: DURANTE LA INSTALACIÓN DEL SISTEMA RESPETAR E SCRUPulosAMENTE LAS NORMAS DE INSTALACIÓN VIGENTES.

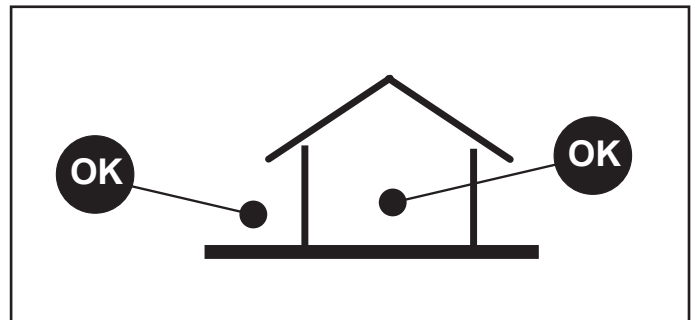
N.B.: UNDER INSTALLATION AF SYSTEMET SKAL MAN NØJE OVERHOLDE DE GÆLDENDE REGLER FOR DISSE ANLÆG.

N.B.: VED INSTALLASJON AV SYSTEMET SKAL ALLE FORSKRIFTER OM INSTALLASJON SOM GJELDER FØLGES STRENGT.

OBS! UNDER INSTALLATIONEN AV SYSTEMET SKA INSTALLATIONSFÖRESKRIFTERNA RESPEKTERAS I DETALJ.

ПРИМЕЧАНИЕ: В ПРОЦЕССЕ МОНТАЖА СИСТЕМЫ СТРОГО СОБЛЮДАЙТЕ НАЦИОНАЛЬНЫЕ ДЕЙСТВУЮЩИЕ НОРМАТИВЫ ПО ЭЛЕКТРОПРОВОДКЕ.

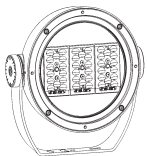
注意：在安装系统时请遵守设备的安装规定。



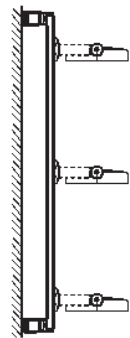
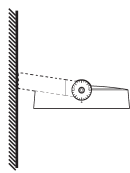
MULTI AGORA'

APPLICATIONS:

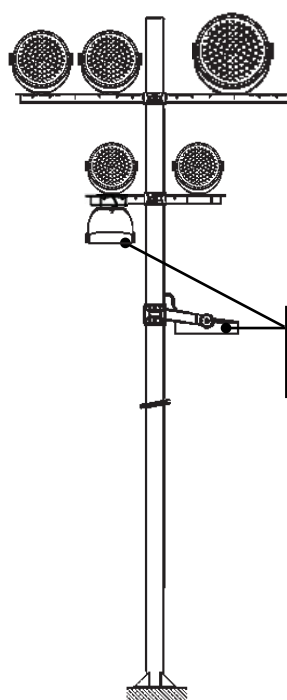
examples



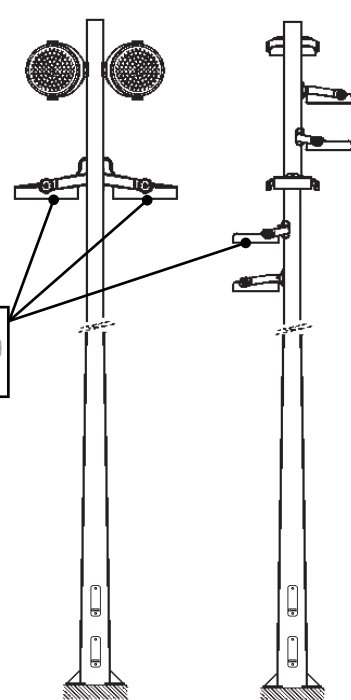
FLOODLIGHTS









MULTIPLE
WALL MOUNTED

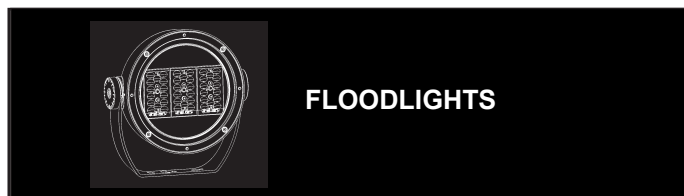
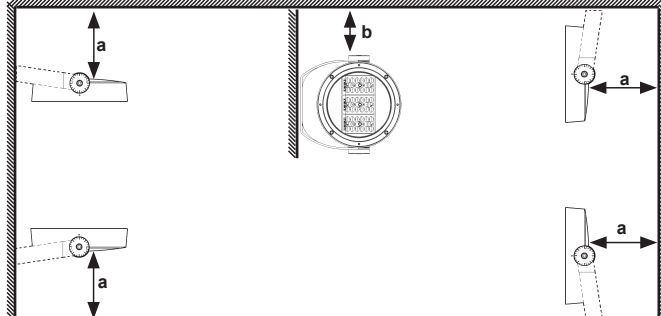


POLE MOUNTED



SMART POLE MOUNTED 

ART	BRACKET	
	art.	art.
Ø 254 mm 	X728 	X729 
Ø 313 mm 	X548 	X551 

Ø mm	min a (mm)	min b (mm)
254	140	140
313	165	

IT Per le posizioni di installazione, attenersi a quelle illustrate, eventualmente contattare la iGuzzini.

EN All installation positions must comply with those illustrated. In the event of any doubt, contact iGuzzini.

FR Pour les positions d'installation, se conformer aux positions illustrées ; contacter la société iGuzzini en cas de nécessité

DE Für die Einbaupositionen die Abbildungen beachten. Eventuell iGuzzini kontaktieren.

NL Hou de installatieposities aan degene die zijn weergegeven. Neem eventueel contact op met iGuzzini

ES Respetar las posiciones de instalación ilustradas y, en caso de duda, contactar con iGuzzini

DA For installationspositioner skal man holde sig til de viste, og eventuelt kontakte iGuzzini

NO For installasjonsplasseringene henviser vi til illustrasjonene, eller ta eventuelt kontakt med iGuzzini

SV Följ de angivna positionerna för installationen. Kontakta vid behov iGuzzini

RU При выборе положения для монтажа следует обратиться к проиллюстрированным либо обратиться в компанию iGuzzini

ZH 安装位置请参考图示，必要时也可联系iGuzzini

IT DIMENSIONI, PESO E SUPERFICIE DI MASSIMO INGOMBRO, DELLA COMPOSIZIONE COMPLETA DI ACCESSORI.

EN MAXIMUM SIZE, WEIGHT AND AREA OF THE COMPOSITION COMPLETE WITH AND ACCESSORIES.

FR DIMENSIONS, POIDS ET SURFACE MAXIMUM D'ENCOMBREMENT DE LA COMPOSITION AVEC ACCESSOIRES.

DE ABMESSUNGEN, GEWICHT UND GRÖßTE FLÄCHE FÜR DIE KOMPLETT MIT ZUBEHÖR KOMPOSITION.

NL MAXIMUM AFMETINGEN, GEWICHT EN OPPERVLAKTE VAN DE COMPOSITIE, COMPLEET MET ACCESSOIRES.

ES DIMENSIONES, PESO Y SUPERFICIE MÁXIMA DE OCUPACION, DEL CNJUNTO EQUIPADO CON ACCESORIOS.

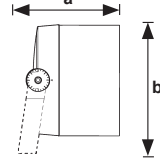
DA MAKS. MÅL, VÆGT OG OVERFLADE AF DEN SAMLEDE INSTALLATION INKL. TILBEHØR.

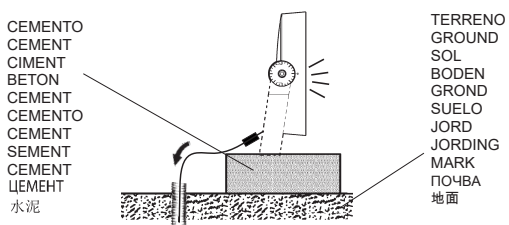
NO MAKSIMAL STØRRELSE, VEKT OG OMRÅDE PÅ SAMMENSETNINGEN MED TILBEHØR.

SV MÅTT, VIKT OCH MAX. YTTRE MÅTT FÖR UTFÖRANDET FÖRSETT MED TILLBEHÖR.

RU РАЗМЕРЫ, ВЕС И МАКСИМАЛЬНАЯ ЗАНИМАЕМАЯ ПЛОЩАДЬ КОНСТРУКЦИИ, УКОМПЛЕКТОВАННОЙ ВСПОМОГАТЕЛЬНЫМ УСТРОЙСТВОМ.

ZH 合成物最大尺寸、重量和面积，包括附件

ART.	PESO WEIGHT POIDS GEWICHT GEWICHT PESO VÆGT VEKT VIKT BEC 重量 (Kg)	Dimensioni - Dimensions - Dimensions Abmessungen - Afmetingen - Dimensiones Mål - Mål - Mått - PAЗMEPы - 合成物重量 a x b (mm)	Superficie Surface Surface Oberfläche Oppervlak Superficie Overflate Yta Поверхность 面积 (mq)
			
Ø 254 mm	4,7	238 x 305,1	0,074
Ø 313 mm	7,1	284,97 x 363,13	0,111



CEMENTO
CEMENT
CIMENT
BETON
CEMENT
CEMENTO
CEMENT
SEMENT
CEMENT
CEMENT
CEMENT
水泥

TERRENO
GROUND
SOL
BODEN
GROND
SUELO
JORD
JORDING
MARK
ПОЧВА
地面

IT N.B.: Evitare il contatto diretto del prodotto con il terreno.
EN NB: Avoid letting the product come into direct contact with the ground.
FR N.B. : Éviter le contact direct du produit avec le sol.
DE HINWEIS: Den direkten Kontakt des Geräts mit dem Erdboden vermeiden.
NL N.B.: Vermijd direct contact van het product met de grond.
ES Nota: Evitar el contacto directo del producto con el terreno.
DA N.B.: Undgå direkte kontakt af produktet med jorden.
NO NB! Unngå at produktet kommer i direkte kontakt med bakken.
SV OBS! Undvik att produkten kommer i direkt kontakt med marken.
RU ПРИМЕЧАНИЕ: Избегать прямого контакта продукта с грунтом.
ZH 注意：避免产品直接接触地面。

IT Non installare il prodotto in luoghi soggetti al ristagno dell'acqua.

EN Do not install the fixture in areas where water tends to collect.

FR Ne pas installer le produit dans des endroits à risque de stagnation d'eau.

DE Die Beleuchtungskörper nicht in Bereichen, die der Wasseranstauung unterworfen sind, installieren.

NL Installer het product niet op een vochtige plaats.

ES No usar el producto para instalaciones en lugares donde hay agua estancada.

DA Installer aldrig produktet et sted, hvor der kan ophobe sig vand.

NO Ikke installere produktet på steder der det samler seg vann.

SV Installera inte produkter på platser där vatten kan ansamlas.

RU Не устанавливайте изделие в местах, в которых может застаиваться вода.

ZH 请勿将灯具安装在容易积水的地方。

IT Si consiglia di proteggere adeguatamente il cavo dal contatto diretto con il terreno.

EN The cable should be suitably protected against direct contact with the ground.

FR Nous conseillons de protéger adéquatement le câble du contact direct avec le sol.

DE Es wird empfohlen, das Kabel ausreichend vor dem direkten Kontakt mit dem Erdreich zu schützen.

NL Geadviseerd wordt om de kabel adequaat te beschermen tegen direct contact met de grond.

ES Se recomienda proteger adecuadamente el cable del contacto directo con el terreno.


DA Det anbefales at beskytte kablet på passende vis mod direkte kontakt med jorden.

NO Vi anbefaler at kablen beskyttes tilstrekkelig fra kontakt med bakken.

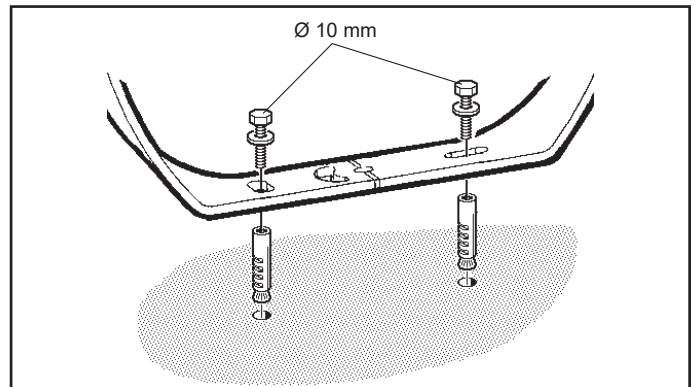
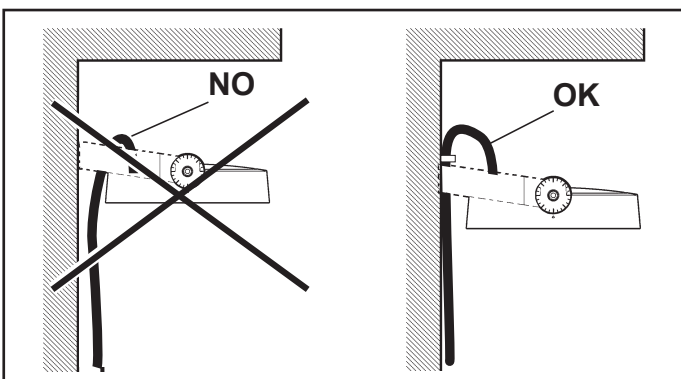
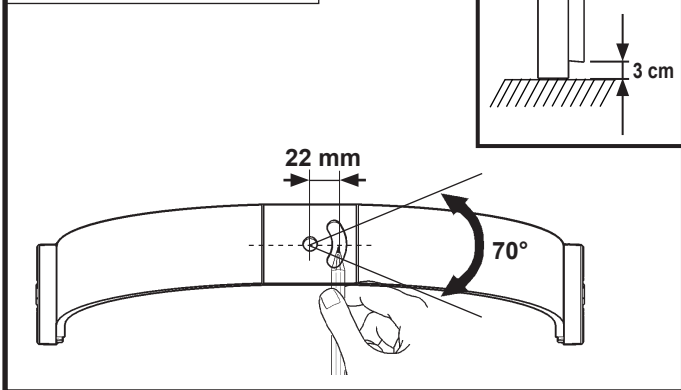
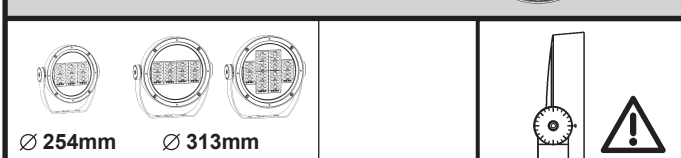
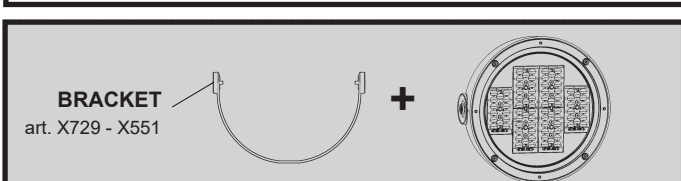
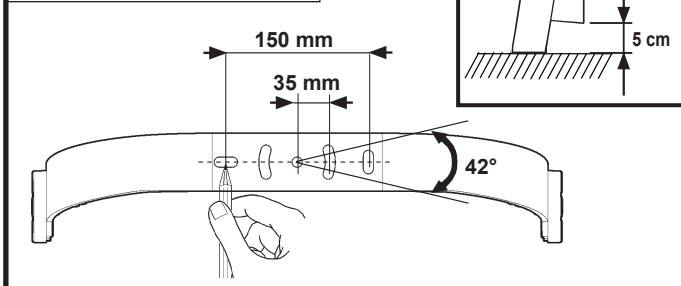
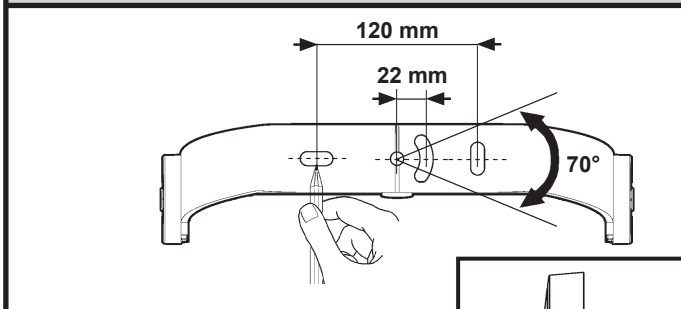
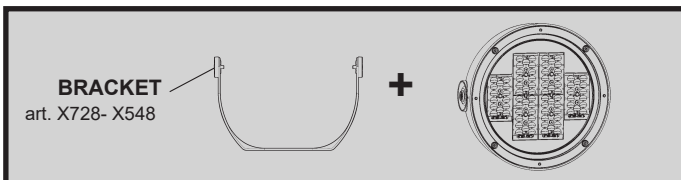
SV Det rekommenderas att skydda kablarna så att den inte är i direkt kontakt med marken.

RU Рекомендуется защитить надлежащим образом кабель от прямого контакта с землей.

ZH 建议采取适当的方式保护电缆，防止其与地面直接接触。



IT Accertarsi che l'area sulla quale poggierà la staffa non presenti sporgenze.
EN Make sure area onto which the bracket will rest is free of any projections.
FR Contrôlez que la zone sur laquelle reposera le support ne présente pas d'aspérités.
DE Vergewissern Sie sich, dass der Bereich, also die Stelle, wo der Halterung aufgelegt wird, keine Unebenheiten aufweist.
NL Let op dat de zone waarop de lijst zal rusten geen uitsteeksels vertoont.
ES Asegurarse de que el área, sobre la que se apoyará el soporte, no presente salientes.
DA Kontroller, at området, som kanten støtter mod, ikke rager ud nogen steder.
NO Se til at området der brakett skal hvile er fri for fremspring.
SV Försäkra dig om att det inte finns några utstickande delar på området där konsol vilar.
RU Проверьте, чтобы площадь, на которую опирается скобка, не имела выступов.
ZH 确保支架放置的区域无任何照射。



IT PER IL FISSAGGIO ALLA PARETE USARE TASSELLI AD ESPANSIONE CON VITI M10 ; IL TIPO DI TASSELLO DA USARE (NYLON, ACCIAIO, A REAZIONE CHIMICA) E' DA SCEGLIERE IN FUNZIONE DELLE CARATTERISTICHE DEL MATERIALE DI SUPPORTO (MURATURA, CALCESTRUZZO, METALLO) SU CUI VIENE APPLICATO IL PRODOTTO.

EN FOR ATTACHMENT TO WALL, USE EXPANSION PLUGS WITH M10 SCREW; CHOOSE THE TYPE OF PLUG (NYLON, STEEL, CHEMICAL REACTION) ACCORDING TO THE CHARACTERISTICS OF THE SURFACE (MASONRY, CONCRETE, METAL) TO WHICH IT IS APPLIED.

FR POUR LA FIXATION AU MUR, UTILISEZ DES CHEVILLES A EXPANSION ET DES VIS M10. LE TYPE DE CHEVILLE DOIT ETRE UTILISE (NYLON, ACIER, A REACTION CHIMIQUE) DOIT ETRE CHOISI EN FONCTION DES CARACTERISTIQUES DU MATERIAU DE SUPPORT (MAÇONNERIE, BETON, METAL) DU PRODUIT.

DE FÜR DIE WANDBEFESTIGUNG SPREIZDÜBEL MIT SCHRAUBE M10 VERWENDEN; DER ZU VERWENDENDE DÜBELTYP (AUS NYLON, STAHL, MIT CHEMISCHER REAKTION) HÄNGT VON DEN EIGENSCHAFTEN DES BEFESTIGUNGSMATERIALS (MAUERWERK, BETON, METALL) AN DEM DAS PRODUKT MONTIERT WIRD, AB.

NL VOOR HET BEVESTIGEN AAN DE MUUR GEBRUIKT MEN EXPANSIEPLUGGE MET SCHROEVEN M10; HET TE GEBRUIKTE TYPE PLUG (NYLON, STAAL, CHEMISCH REAGEREND) HÄNGT AF VAN DE KENMERKEN VAN HET MATERIAAL WAAROP HET PRODUCT WORDT AANGEBRACHT (METSSELWERK, BETON, METAL).

ES PARA LA FIJACION A PARED UTILIZAR TARUGOS DE EXPANSION CON TORNILLOS M10; EL TIPO DE TARUGO QUE DEBE USARSE (NYLON, ACERO, DE REACCION QUIMICA) DEBERA ELEGIRSE EN FUNCION DE LAS CARACTERISTICAS DEL MATERIAL DE SOPORTE (MAMPOSTERIA, HORMIGON, METAL) EN EL CUAL DEBE APLICARSE EL PRODUCTO.

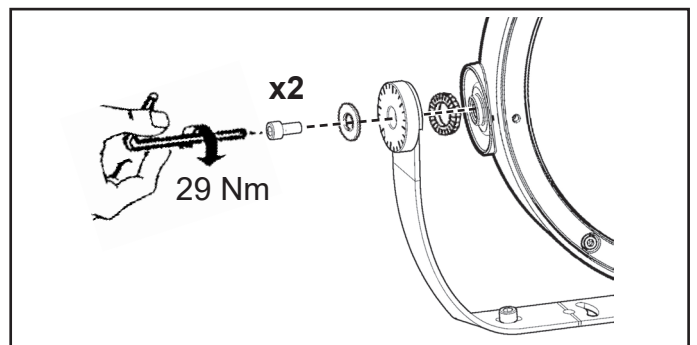
DA VED VÆGMONTERING SKAL MAN ANVENDE RAWLPLUGS MED M10 SKRUE. DE RAWLPLUGS, DER KAN ANVENDES (NYLON, STÅL, MED KEMISK REAKTION) SKAL VÆLGES UD FRA MONTERINGSFLADERNES EGENSKABER (MURVÆRK, BETON, METAL) HVOR PRODUKTET SKAL MONTERES.

NO FOR FESTE TIL VEGG, BRUK EKSPANSJONSPLEGGER MED M10-SKRUE. VELG TYPE PLEGG (NYLON, STÅL, KJEMISK REAKSJON...) ETTER EGENSKAPENE PÅ OVERFLATEN (MUR, BETONG, METALL...) SOM DE ER PÅFØRT.

SV FÖR FASTSÄTTNINGEN PÅ VÄGG SKA EXPANSIONSPLUGGAR MED SKRUV M10 ANVÄNDAS. TYPEN AV PLUGG (NYLON, STÅL, KEMISK REAKTION O.S.V.) SKA VÄLJAS BERÖENDE PÅ DET BÄRANDE MATERIALETS EGENSKAPER (MURVERK, BETONG, METALL O.S.V.) DÅR PRODUKTEN APPLICERAS.

RU ДЛЯ НАСТЕННОГО МОНТАЖА ИСПОЛЬЗУЙТЕ РАСШИРИТЕЛЬНЫЕ ВКЛАДЫШИ С ШРУПАМИ М10; ТИП ИСПОЛЬЗУЕМОГО ВКЛАДЫША (НЕЙЛОН, СТАЛЬ, С ХИМИЧЕСКОЙ РЕАКЦИЕЙ...) ВЫБИРАЕТСЯ ПО ХАРАКТЕРИСТИКАМ МАТЕРИАЛА ОСНОВАНИЯ (КЛАДКА, БЕТОН, МЕТАЛЛ...), К КОТОРОМУ КРЕПИТСЯ ПРИБОР.

ZH 对于壁式安装，需使用M10膨胀螺栓；依安装面特性（石材、混凝土、金属...）选择对应的膨胀塞（尼龙、钢质、化学处理...）。



IT Evitare che il peso del cavo o sue trazioni accidentali gravino sul prodotto.

EN The cable weighing on the product or being accidentally tugged may cause damage to the product. Avoid both.

FR Evitez que le poids du câble ou ses tractions accidentelles grèvent sur le produit.

DE Achten Sie darauf, dass das Gewicht des Kabels oder eventuell auf dieses einwirkende, plötzliche Zugkräfte die Leuchte nicht belasten.

NL Vermijd dat het gewicht van de kabels of accidentele tracties het product belasten.

ES Evitar cargar el peso del cable o sus tracciones accidentales sobre el producto.

DA Undgå, at produktet belastes af vægten fra ledningen eller utilsigtede trækpåkøringer.

NO Kabelvekt på produktet eller ved å bli utilsiktet strukket kan forårsake skade på produktet. Unngå begge.

SV Undvik att kabelns vikt eller dess dragspänning sliter på utrustningen.

RU Избегайте, чтобы вес кабеля или его случайного натяжение оказывали нагрузку на прибор.

ZH 电缆压在产品上或偶然拖拉可能会导致产品损坏。皆应避免。

IT "Per ridurre il rischio di strangolamento, il cavo flessibile collegato all'apparecchio deve essere efficacemente fissato alla parete, nel caso in cui esso si trovi all'interno del volume di accessibilità".

EN "To reduce the risk of strangulation, the flexible cable connected to the luminaire must be firmly fixed to the wall, if it is located inside the space that can be accessed."

FR « Pour réduire le risque d'étranglement, le câble flexible branché à l'appareil doit être solidement fixé au mur, s'il se trouve à l'intérieur du volume d'accessibilité. »

DE "Um Strangulationsgefahr zu vermeiden, muss das mit dem Lichtkörper verbundene biegsame Kabel fest mit der Wand verbunden werden, wenn es sich in einem zugänglichen Bereich befindet"

NL "Om verstrikkingsgevaar te beperken, moet de flexibele kabel, die op het apparaat aangesloten is, goed aan de muur worden bevestigd als de kabel in de toegankelijke ruimte is aangebracht".

ES "Para reducir el riesgo de estrangulamiento, el cable flexible conectado a la luminaria se ha de fijar de manera eficaz a la pared cuando se encuentra dentro de la zona de accesibilidad".

DA "For at mindske risikoen for strangulering, skal det fleksible kabel, der er tilsluttet apparatet være effektivt fastgjort til væggen hvis det skulle befinde sig indenfor omfanget af tilgængelighed".

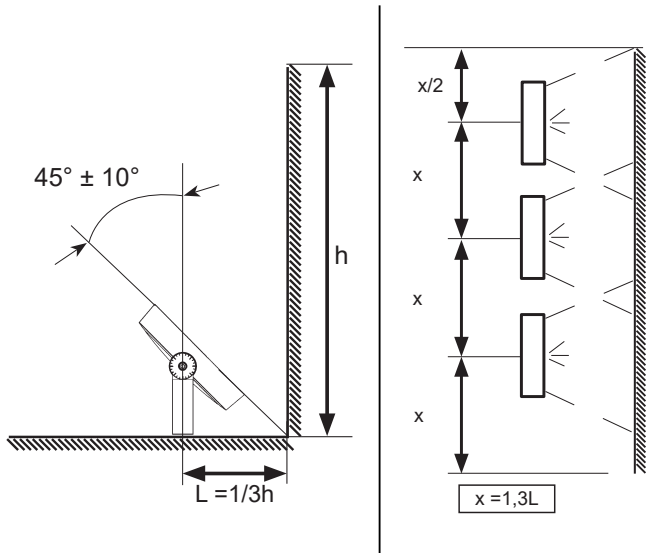
NO "For å redusere faren for kvelning må ledningen som er koblet til apparatet være godt festet til veggen, hvis den befinner seg innenfor et område som er tilgjengelig".

SV "För att minska strypningsrisken ska apparatens sladd förankras ändamålsenligt till väggen, i det fall den befinner sig inom åtkomstvolymen".

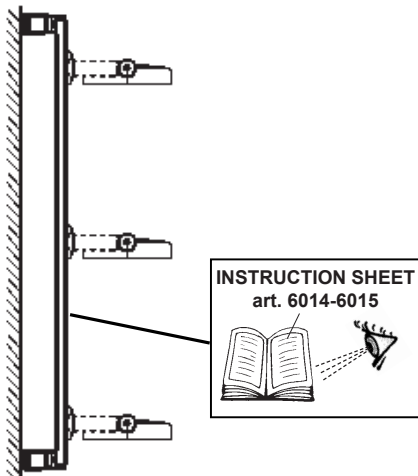
RU "Для снижения опасности удушения гибкий кабель, подключенный к прибору, должен быть надежно закреплен на стене, если он находится в зоне доступности."

ZH 如果连接至设备的软电线位于可接触的空间内,为降低被勒住窒息的风险,应将其有效地固定在墙壁上。

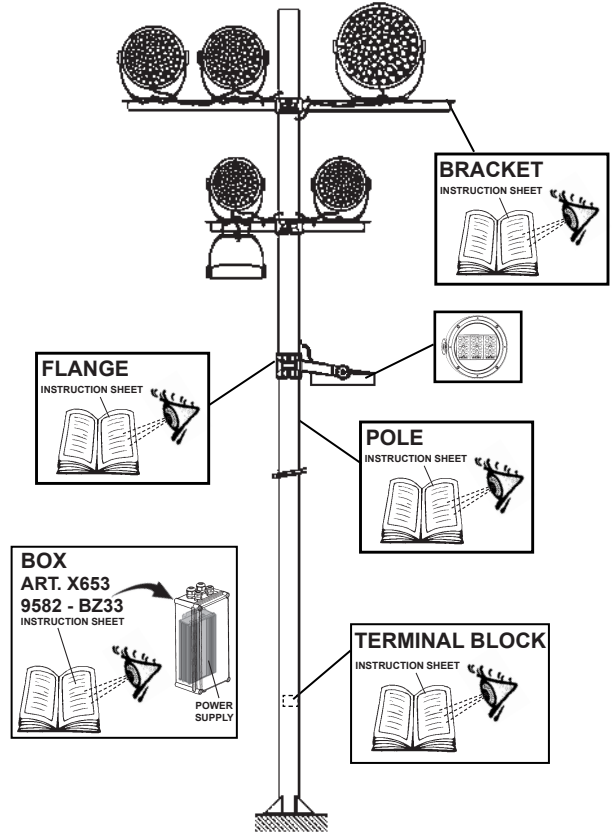
WALL WASHER VERSION



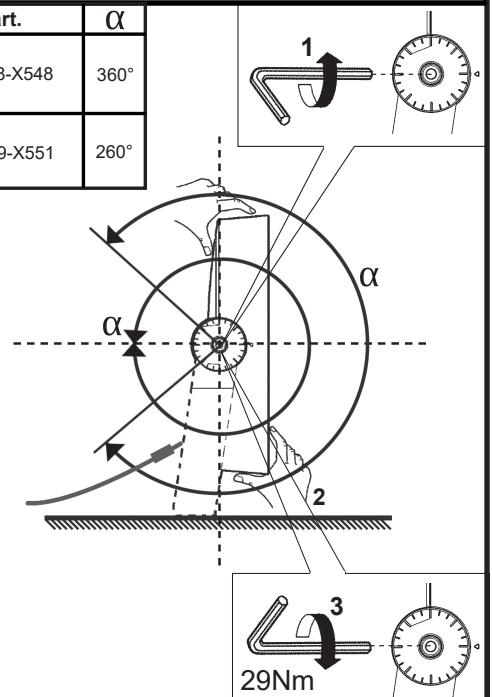
MULTIPLE WALL MOUNTED



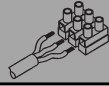
POLE MOUNTED



bracket	art.	α
	X728-X548	360°
	X729-X551	260°


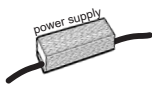


GENERAL INFORMATION



- IT** Le prestazioni e la sicurezza dell'apparecchio sono garantite soltanto per oscillazioni della corrente del $\pm 5\%$ rispetto al valore nominale.
La conformità alla norma è garantita soltanto utilizzando gruppi driver iGuzzini (art.: X829 - X830 - X832 - X833 - X834 - X836 - X837 - X840 - X842 - X843 - X844 - X845 - X846 - X847 - X848 - X849 - X850 - X851 - X852 - X853 - X854 - X855 - X603 - X859 - X605 - X863 - X864 - X865 - X866 - X626 - X633 - X867 - X871). Nel caso di utilizzo di driver diversi, per tutte le informazioni tecniche aggiuntive, contattare la iGuzzini
- EN** The performance level and safety of the lighting fixture are only guaranteed for oscillations of $\pm 5\%$ in the current, in relation to the nominal value. Conformity with the standard is guaranteed only if iGuzzini driver assemblies (item code X829 - X830 - X832 - X833 - X834 - X836 - X837 - X840 - X842 - X843 - X844 - X845 - X846 - X603 - X859 - X605 - X863 - X864 - X865 - X866 - X626 - X633 - X867 - X871) are used. When using other drivers, contact iGuzzini for any additional technical information
- FR** Les performances et la sécurité de l'appareil ne sont assurées que pour des oscillations de courant de $\pm 5\%$ par rapport à la valeur nominale. La conformité à la norme n'est assurée qu'en cas d'utilisation de blocs drivers iGuzzini (réf. : X829 - X830 - X832 - X833 - X834 - X836 - X837 - X840 - X842 - X843 - X844 - X845 - X846 - X603 - X859 - X605 - X863 - X864 - X865 - X866 - X626 - X633 - X867 - X871). Si vous utilisez des drivers différents, pour toute information technique supplémentaire, veuillez contacter iGuzzini
- DE** Die Leistungen und die Sicherheit des Geräts sind nur für vom Vorschaltgerät abgehende Spannungsschwankungen von $\pm 5\%$ in Bezug auf den Nennwert gewährleistet.
Die Übereinstimmung mit der Vorschrift ist nur mit dem Einsatz von iGuzzini-Drivergruppen (Art.: X829 - X830 - X832 - X833 - X834 - X836 - X837 - X840 - X842 - X843 - X844 - X845 - X846 - X603 - X859 - X605 - X863 - X864 - X865 - X866 - X626 - X633 - X867 - X871) gewährleistet. Werden andere Treiber verwendet, ist für sämtliche zusätzlichen technischen Informationen iGuzzini zu Rate zu ziehen.
- NL** De prestaties en de veiligheid van het apparaat zijn alleen gegarandeerd voor spanningsvariaties van $\pm 5\%$ ten opzichte van de nominale waarde.
De conformiteit aan de norm wordt alleen gegarandeerd als u iGuzzini driver groepen gebruikt (art.: X829 - X830 - X832 - X833 - X834 - X836 - X837 - X840 - X842 - X843 - X844 - X845 - X846 - X603 - X859 - X605 - X863 - X864 - X865 - X866 - X626 - X633 - X867 - X871). En caso de utilización de drivers diferentes, para conocer la información técnica adicional ponerse en contacto con iGuzzini
- ES** Las prestaciones y la seguridad del aparato están garantizada solamente con oscilaciones de la corriente del $\pm 5\%$ respecto al valor nominal. La conformidad a la norma se garantiza solamente con el uso de grupos driver iGuzzini (art. X829 - X830 - X832 - X833 - X834 - X836 - X837 - X840 - X842 - X843 - X844 - X845 - X846 - X603 - X859 - X605 - X863 - X864 - X865 - X866 - X626 - X633 - X867 - X871). Voor het gebruik van andere drivers dient u contact op te nemen met iGuzzini voor alle verdere technische informatie
- DA** Armaturets ydelse og sikkerhed kan kun garanteres ved strømudsving på $\pm 5\%$ i forhold til den nominelle værdi. Opfyldelse af reglerne garanteres kun ved brug af driverenheder fra iGuzzini (art.: X829 - X830 - X832 - X833 - X834 - X836 - X837 - X840 - X842 - X843 - X844 - X845 - X846 - X603 - X859 - X605 - X863 - X864 - X865 - X866 - X626 - X633 - X867 - X871). Hvis du anvender forskellige drivere, bedes du kontakte iGuzzini for alle de øvrige tekniske informationer
- NO** Ytelsesnivået og sikkerheten til lysarmaturen kan kun garanteres for svingninger på $\pm 5\%$ i strømmen, i forhold til nominell verdi. Samsvar med forskriften garanteres bare ved bruk av drivergrupper fra iGuzzini (art.: X829 - X830 - X832 - X833 - X834 - X836 - X837 - X840 - X842 - X843 - X844 - X845 - X846 - X603 - X859 - X605 - X863 - X864 - X865 - X866 - X626 - X633 - X867 - X871). Ved bruk av forskjellige drivere, ta kontakt med iGuzzini for all ekstra teknisk informasjon.
- SV** Utrustningens prestanda och säkerhet garanteras endast vid en strömoscillation på $\pm 5\%$ i förhållande till nominell värde. Överensstämmelse med standard garanteras endast genom att använda drivenheter av typ iGuzzini (art.: X829 - X830 - X832 - X833 - X834 - X836 - X837 - X840 - X842 - X843 - X844 - X845 - X846 - X603 - X859 - X605 - X863 - X864 - X865 - X866 - X626 - X633 - X867 - X871). Vid användning av andra drivenheter ber vi att ni kontaktar iGuzzini för vidare teknisk information
- RU** Эксплуатационные качества и безопасность прибора гарантируются только при колебаниях тока $\pm 5\%$ от номинального значения. Соответствие нормативу гарантируется только при использовании групп драйверов iGuzzini (арт.: X829 - X830 - X832 - X833 - X834 - X836 - X837 - X840 - X842 - X843 - X844 - X845 - X846 - X603 - X859 - X605 - X863 - X864 - X865 - X866 - X626 - X633 - X867 - X871). Для получения необходимой технической информации при использовании других драйверов свяжитесь с компанией iGuzzini.
- ZH** 只有在电流的额定值 $\pm 5\%$ 的情况下，才可以保证装置的使用性能及安全性
只有使用了IGUZZINI的驱动器系列 (X829 - X830 - X832 - X833 - X834 - X836 - X837 - X840 - X842 - X843 - X844 - X845 - X846 - X603 - X859 - X605 - X863 - X864 - X865 - X866 - X626 - X633 - X867 - X871)，产品的合格性才能被保证
如果使用其他驱动器，请联系iGuzzini公司了解所有其他技术信息。

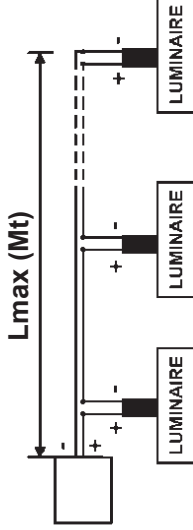
- IT** Morsetteria non inclusa. L'installazione può richiedere l'intervento di personale qualificato. Caratteristiche tecniche della morsetteria: - n° 3 morsetti del tipo a vite (sezione max. 6 mm²) - tensione di alimentazione 600V - 16A. - spellatura cavi di 9 mm. - l'apparecchio è IP66.
- EN** Terminal board not included. The aid of qualified personnel may be required for installation. Technical features of the terminal board: - 3 terminals with a screw base (max. cross-section 6 mm²) - 600 V - 16 A supply voltage. - 9 mm cable stripping length - The luminaire is IP66.
- FR** Bornier non inclus. L'installation pourrait exiger l'intervention de personnel qualifié. Caractéristiques techniques du bornier: - 3 bornes à vis (section maxi 6 mm²) - tension d'alimentation 600V - 16A. - dénudage des câbles de 9 mm.- L'appareil est IP66.
- DE** Klemmenleiste nicht enthalten. Die Installation muss gegebenenfalls von Fachkräften durchgeführt werden. Technische Merkmale der Klemmenleiste: - 3 Schraubklemmen (Querschnitt max. 6 mm²) - Versorgungsspannung 600V - 16A - Kabelabsolierung 9 mm. - Die Leuchte ist IP66.
- NL** Klemmenstrook niet inbegrepen. De installatie kan de hulp van gekwalificeerde installateurs vereisen. Technische eigenschappen van de klemmenstrook: - 3 klemmen van het schroeftype (max. diameter 6 mm²) - voedingsspanning 600V - 16A - strippen kabels 9 mm. - Het apparaat is IP66.
- ES** Clema de conexiones no incluida. La instalación puede necesitar la intervención de personal calificado. Características técnicas de la clema de conexiones: - n. 3 terminales de tornillo (sección máx. 6 mm²) - tensión de alimentación 600V - 16A - peladura cables de 9 mm. - La luminaria es IP66.
- DA** Klemkasse følger ikke med. Installation kan kræve hjælp fra en elektriker. Klemkassens tekniske karakteristika: - 3 klemmer af skruetypen (maks. snit 6 mm²) - forsyningspænding 600V - 16A - skrælning af ledninger 9 mm. - Apparatet er IP66.
- NO** Klembrett ikke inkludert. Installasjonen kan kreve inngrep av kvalifisert personale. Klembrettets tekniske egenskaper: - n° 3 klemskruer av typen med skruer (maksimalt tværsnitt 6 mm²) - matespenning på 600V - 16A. - kabelfjerning på 9 mm. - Apparatet er IP66.
- SV** Kopplingsplint ingår inte. Installationen kan kräva ingrepp från en utbildad fackman. Kopplingsplintens tekniska egenskaper: - 3 st. skruvklämmor (max. tvärsnitt 6 mm²)- Matningspänning 600V - 16A. - Kabelavskalning 9 mm. - Apparaten har skyddsklass IP66.
- RU** Без клеммной колодки. Для монтажа может потребоваться вызвать квалифицированного электрика. Технические характеристики клеммной коробки: - n° 3 клеммные винтовые коробки (макс. сечение 6 мм²)- напряжение питания 600В - 16А. - непокрытые провода 9 мм. - Осветительный прибор имеет класс защиты IP66.
- ZH** 注意：不包括终端板。需要专业的技师进行安装。
接线排的技术特征：
-3路接线排 (max.横截面6mm²) -承载电压600V - 16A - 电线端头剥线9mm。
- 该设备的防护等级为IP66。

				Ta Life	Ta Max
		ART.	ART.		
Ø 254 mm	S098 - S099 - S100 - S101	X833 - X591 X603 - X866 - X626	25°C	35°C	
	S102 - S103 - S104 - S105				
	S106 - S107 - S108 - S109				
Ø 313 mm	S146 - S147 - S148 - S149	X829 - X834 - X840 X847 - X854 - X859 X867	40°C	50°C	
	S150 - S151 - S152 - S153				
	S154 - S155 - S156 - S157				
Ø 313 mm	S218 - S219 - S220 - S221	X830 - X842 - X605 X633	25°C	35°C	
	S222 - S223 - S224 - S225				
	S226 - S227 - S228 - S229				
Ø 313 mm	S314 - S315 - S316 - S317	X832 - X843 X855 - X863 - X871	40°C	50°C	
	S318 - S319 - S320 - S321				
	S322 - S323 - S324 - S325				
Ø 313 mm	S242 - S243 - S244 - S245	X836 - X850 - X864	25°C	35°C	
	S246 - S247 - S248 - S249				
	S250 - S251 - S252 - S253				
Ø 313 mm	S338 - S339 - S340 - S341	X837 - X851 - X865	40°C	50°C	
	S342 - S343 - S344 - S345				
	S346 - S347 - S348 - S349				

CARICO DALI / DALI LOAD CHARGE DALI (COURANT MAXI ADMISSIBLE) DALI-LAST DALI VERMOGEN CARGA DALI DALI STRØMSTYRKE BELASTNING FOR "DALI" DALI-BELASTNING МАКС. ТОК СИСТЕМЫ DALI С РЕГУЛЯЦИЕЙ ИНТЕНСИВНОСТИ СВЕТА DALI 智能调光系统允许的最大电流	INDIRIZZI DALI DALI ADDRESSES ADRESSES DALI DALI-ADRESSEN DALI ADRESSEN DIRECCIONES DALI DALI ADRESSER ADRESSER TIL "DALI" DALI-ADRESSER ЛОГИЧЕСКИЕ АДРЕСА СИСТЕМЫ DALI DALI智能调光系统计算机指定控制参数
1 (2 mA)	1



N° Prodotti collegabili / Lunghezza totale cavo (L)
 No. connectable products / Total cable length (L)
 N. de produits pouvant être reliés / Longueur totale du câble (L)
 Anzahl der anschließbaren Produkte / Gesamtlänge des Kabels (L)
 Aantal producten die zijn aan te sluiten / Totale lengte kabel (L)
 N. Productos conectables / Longitud total cable (L)
 Antal produkter der kan tilsluttes / Samlet kabel længde (L)
 Ingen tilkoplingsprodukter / Total kabellængde (L)
 Antal produkter som kan anslutas/total kabellängd (L)
 Кол-во подключаемых приборов / Общая длина проводов
 可连接产品的数量 / 电缆总长度 (L)



	art.X591	art.X603	art.X605	art.X626	art.X633	art.X829	art.X830	art.X832	art.X833	art.X834	art.X836	art.X837	art.X840	art.X842
	750 mA	750 mA	840 mA	750 mA	840 mA	570 mA	840 mA	712 mA	750 mA	570 mA	406 mA	320 mA	570 mA	840 mA
	Lmax (m)	Lmax (m)	Lmax (m)	Lmax (m)	Lmax (m)	Lmax (m)	Lmax (m)	Lmax (m)	Lmax (m)	Lmax (m)	Lmax (m)	Lmax (m)	Lmax (m)	Lmax (m)
	n°	n°	n°	n°	n°	n°	n°	n°	n°	n°	n°	n°	n°	n°
Ø254	min 3 max 4	min 5 max 7	min 11 max 13	100	-	min 1 max 2	-	-	100	100	-	-	100	-
Ø313	-	-	-	-	min 10 max 13	-	min 1 max 2	min 1 max 2	-	-	only 1	only 1	-	min 3 max 4

0

	art.X843	art.X847	art.X850	art.X851	art.X854	art.X855	art.X859	art.X863	art.X864	art.X865	art.X866	art.X867	art.X871
	712 mA	570 mA	406 mA	320 mA	570 mA	712 mA	570 mA	712 mA	406 mA	320 mA	750 mA	570 mA	712 mA
	Lmax (m)	Lmax (m)	Lmax (m)	Lmax (m)	Lmax (m)	Lmax (m)	Lmax (m)	Lmax (m)	Lmax (m)	Lmax (m)	Lmax (m)	Lmax (m)	Lmax (m)
	n°	n°	n°	n°	n°	n°	n°	n°	n°	n°	n°	n°	n°
Ø254	-	min 6 max 7	-	-	100	-	min 9 max 11	-	-	-	min 8 max 10	min 12 max 13	-
Ø313	min 3 max 5	-	100	only 2	-	min 6 max 8	-	min 9 max 11	only 3	only 3	-	-	min 12 max 13

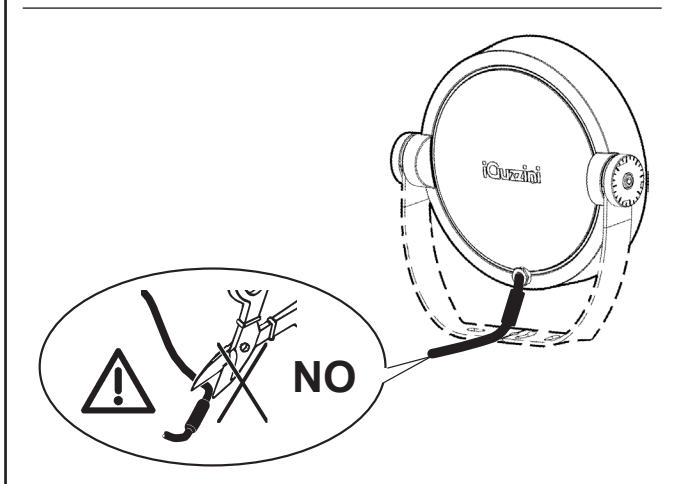
IT	Il numero massimo di prodotti è stato calcolato considerando una sezione del cavo da 1,5 mm ² .
EN	The maximum number of products has been calculated using a cable cross-section of 1.5 mm ² .
FR	Le nombre maximum de produits a été calculé sur la base d'une section de câble de 1,5 mm ² .
DE	Die Höchstanzahl an Produkten wurde unter Berücksichtigung einer Kabeldicke von 1,5 mm ² berechnet.
NL	Het maximale aantal producten is berekend voor een kabeldoorsnede van 1,5 mm ² .
ES	El número máximo de productos se ha calculado para una sección de cable de 1,5 mm ² .
DA	Det maksimale produktantal er blevet beregnet for et kabel med et tværsnit på 1,5 mm ² .
NO	Det maksimale antallet produkter er beregnet i forhold til et kabelsnitt på 1,5 mm ² .
SV	Maxantalet produkter har beräknats utifrån ett kabelsnitt på 1,5 mm ² .
RU	Максимальное количество изделий рассчитывалось для кабеля сечением 1,5 мм ² .
ZH	产品的最大数量是基于1.5 mm ² 的电缆截面计算得出的。

IT	Le lunghezze dei cavi sono calcolate considerando i prodotti posizionati a fine linea e considerando delle connessioni a vite.
EN	The lengths of the cables should be calculated considering the products at the end of the line and the screw connections.
FR	Les longueurs des câbles doivent être calculées en tenant compte des produits installés et fin de ligne et des raccordements par vis.
DE	Die Kabellängen sind unter Berücksichtigung der Produkte am Leitungsende und der Schraubanschlüsse zu berechnen.
NL	De kabellengten moeten worden berekend voor een situatie met de producten aan het einde van de lijn, met schroefverbindingen.
ES	Las longitudes de los cables se han de calcular teniendo en cuenta los productos instalados al final de la línea y las conexiones de tornillo.
DA	Kablernes længde skal beregnes i funktion af produkterne, som er anbragt for enden af linjen, og med hensynstagen til skrueforbindelserne.
NO	Lengdene på kablene er beregnet i forhold til at produktene i enden av linjen og med hensyn til skruekoblingene.
SV	Vid beräkning av kablarnas längd ska man ta hänsyn till produkter som finns placerade vid linjens slut och skruvanslutningar.
RU	Длины кабелей рассчитывались на основе следующих предпосылок: изделие расположено на конце линии, тип подключения – винтовой контактный зажим.
ZH	电缆的长度是基于产品放置在线路末端计算的，且通过螺钉进行连接。

IT	La iGuzzini testa e garantisce la funzionalità del sistema alimentatore/prodotti fino a una distanza massima di 100mt. Per lunghezze superiori è responsabilità del cliente verificare le condizioni di sicurezza e di funzionamento.
EN	iGuzzini tests and guarantees the correct operation of its products/power supply system up to a maximum distance of 100m. For greater distances, it is the customer's responsibility to check safety conditions and operation.
FR	iGuzzini teste et garantit le fonctionnement du système d'alimentation/des produits jusqu'à une distance de 100 m. Au-delà de cette distance, il appartient au client de s'assurer des conditions de sécurité et de fonctionnement.
DE	iGuzzini testet und garantiert die Funktionstüchtigkeit von Versorgungseinheit/Produkten bis zu einem Höchstabstand von 100m. Für größere Entfernungen liegt die Prüfung der Sicherheits- und Funktionsbedingungen in der Verantwortung des Kunden.
NL	iGuzzini test en garandeert de werking van het voedingsstelsel/producten tot een afstand van maximaal 100 m. Voor grotere lengte is het de verantwoordelijkheid van de klant om de veiligheids- en bedrijfsomstandigheden na te gaan.
ES	iGuzzini prueba y garantiza el funcionamiento del sistema alimentador/productos hasta una distancia máxima de 100m. Para longitudes superiores es responsabilidad del cliente comprobar las condiciones de seguridad y de funcionamiento.
DA	iGuzzini tester og garanterer forsyningsystemets/produkternes funktionsdygtighed på til en maksimal afstand på 100m. Ved længere afstanden er det kundens ansvar at verificere sikkerheds- og funktionsforholdene.
NO	iGuzzini tester og garanterer funksjonen til strømforsyningsenheter/produktene opp til en maksimal avstand på 100 m. For lengre lengder er det kundens ansvar å verifisere sikkerhets- og funksjonsbetingelsene.
SV	iGuzzini testar och garanterar matningsenheternas/produkternas funktion upp till ett maximalt avstånd om 100m. Vid längre avstånd är det kundens eget ansvar att kontrollera säkerhets- och funktionsvillkor.
RU	Компания iGuzzini испытала и гарантирует работоспособность систем питания/изделий на расстоянии не более 100 м. В случае больших расстояний проверка безопасности и работоспособности системы является обязанностью заказчика.
ZH	iGuzzini测试并保证电源系统产品的功能最远可达100m。如大于上述距离，应由客户负责检查安全与运行条件。

IT	Per progetti d'impianto personalizzati l'azienda iGuzzini fornisce, previa documentazione necessaria, i dati relativi al numero dei prodotti installabili e la lunghezza dei cavi, in funzione dell'alimentatore e del tipo di cavo utilizzato.
EN	For customised installation projects iGuzzini is able to supply - accompanied by the necessary documentation - the details of the number of installable products and the length of the cables based on the ballast and type of cable used.
FR	Pour des projets d'installation personnalisés, veuillez transmettre la documentation nécessaire à l'entreprise iGuzzini, qui s'occupera d'indiquer le nombre de produits à installer ainsi que le longueur des câbles, en fonction du ballast et du type de câble utilisés.
DE	Für personalisierte Anlagenprojekte liefert das Unternehmen iGuzzini nach Vorlage der erforderlichen Dokumentation die Angaben bezüglich der Anzahl der installierbaren Leuchten sowie die Kabellänge in Abhängigkeit vom Vorschaltgerät und von der Art des verwendeten Kabels.
NL	Na ontvangst van het benodigde documentatiemateriaal kan het bedrijf iGuzzini bij gepersonaliseerde installatie-ontwerpen informatie verschaffen betreffende het aantal installeerbare producten en de lengte van de kabels voor het voorschakelapparaat, aan de hand van het type kabel wat gebruikt zal worden.
ES	Para proyectos personalizados y previo conocimiento de la documentación necesaria, iGuzzini puede suministrar datos sobre el número de productos a instalar y la longitud de los cables en función de alimentador y tipo de cable utilizado.
DA	Ved skræddersyede anlæg fremsender i Guzzini dokumentation med alle oplysninger vedrørende antallet af produkter, der kan installeres, og kabellængde, alt efter typen af strømforsyning og kabel.
NO	For spesialtilpassede installasjonsprosjekter er iGuzzini i stand til å levere - sammen med den nødvendige dokumentasjonen - detaljene på installerbare produkter og lengden på kablene basert på ballast og type kabel som brukes.
SV	För kundanpassade installationer tillhandahåller iGuzzini (efter nödvändig dokumentation) data angående antalet produkter som kan installeras och kablarnas längd, beroende på typen av strömförsörjningsanordning och kabel som används.
RU	Для индивидуальных проектов осветительных систем, после получения всей необходимой документации заказчика, Компания iGuzzini предоставляет сведения о количестве изделий, которые могут быть установлены, и о длине проводов в зависимости от блока питания и от типа используемого провода.
ZH	对于iGuzzini公司个性化的装配系统设计，根据所使用的供电器材以及电线的种类，提供有关文件，安装的产品数据以及电线的长度。

IT	In caso di danneggiamento del cavo flessibile esterno, questo deve essere sostituito dal costruttore, o dal suo servizio di assistenza, o da personale qualificato equivalente, al fine di evitare pericoli.
EN	Should the outer flexible cable be somehow damaged, the latter should be replaced by the manufacturer, or by the corresponding service centre, or by an appropriate and qualified member of staff in order to avoid all risk of danger.
FR	Si le câble flexible extérieur est abîmé, faites-le remplacer par le fabricant, par son service après-vente ou par un professionnel du secteur agréé afin d'éviter tout danger.
DE	Sollte das äußere Kabel beschädigt sein, so muss es aus Sicherheitsgründen vom Hersteller, dessen Kundendienst oder von dazu autorisiertem Personal ausgewechselt werden.
NL	Mocht de externe flexibele slang beschadigd worden, dan moet deze worden vervangen door de fabrikant of door een bevoegde installateur, zodat eventueel gevaar vermeden wordt.
ES	En caso de daños el cable flexible externo debe substituirse por el fabricante, su servicio de asistencia o personal calificado equivalente para evitar peligros.
DA	Hvis den yderste ledning beskadiges, skal den udskiftes af producenten eller er et autoriseret teknisk servicecenter, eller af kvalificerede fagfolk, så man undgår farlige situationer.
NO	Hvis ytre fleksible kabel skulle bli skadet, skal denne skiftes ut av produsenten eller tilsvarende servicesenter eller av en egnet og kvalifisert fagperson for å unngå farerisiko.
SV	Om den yttre kabeln skadas ska den bytas ut av tillverkaren, av dess auktoriserade verkstad eller av likvärdig kvalificerad personal för att undvika alla typer av risker.
RU	В случае повреждения внешнего гибкого кабеля во избежание риска поручите его замену производителю, уполномоченному сервису или квалифицированному электрику.
ZH	如果外部软缆损坏，须由生产商、对应服务中心或能胜任和资深的员工更换新的电缆，以避免任何可能的危险。



IT Cablare alla rete elettrica il power supply solo dopo aver effettuato il collegamento ai prodotti

EN Wire the power supply to the electrical mains only after the connection to the products has been carried out

FR N'effectuer le câblage au réseau électrique qu'après avoir effectué le raccordement aux produits

DE Schließen Sie den power supply erst nach der Verdrahtung an den Produkten am Stromnetz an.

NL Verbind de power supply alleen op het elektrische net nadat u alle producten heeft aangesloten.

ES Cablear el power supply a la red eléctrica sólo después de conectar los productos


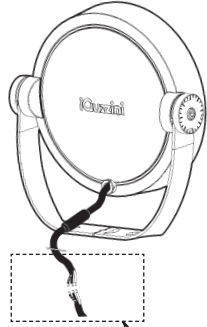
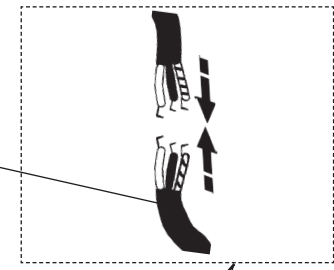
DA Tilslut først power supply til strømforsyningsnettet, efter at have foretaget tilslutningen til produkterne.

NO Power supply skal kun kobles til strømmettet etter at tilkoblingen til produktene er gjennomført.

SV Anslut power supply till elnätet först efter att anslutningen till produkterna har utförts.

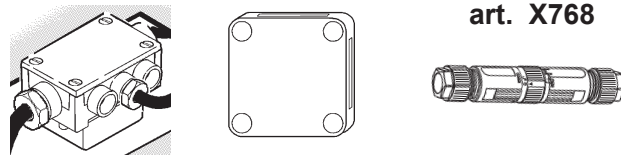
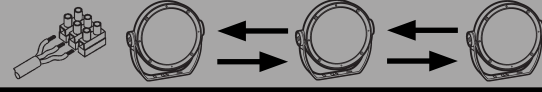
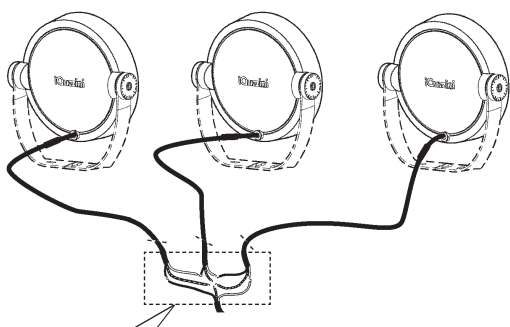
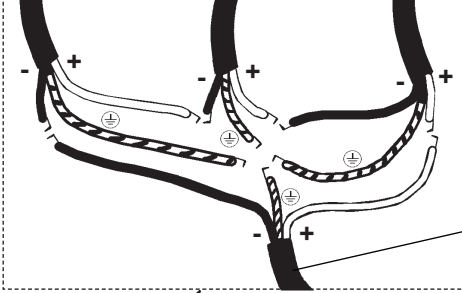
RU Подвести кабель трансформатора к электрической сети, только после соединения с продуктами

ZH 只有连接灯具后, 才可以把变压器连接到电源线上。

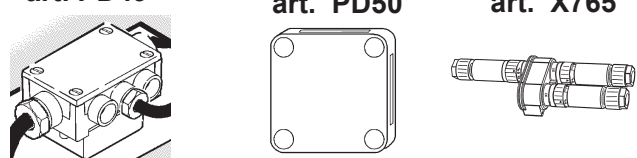
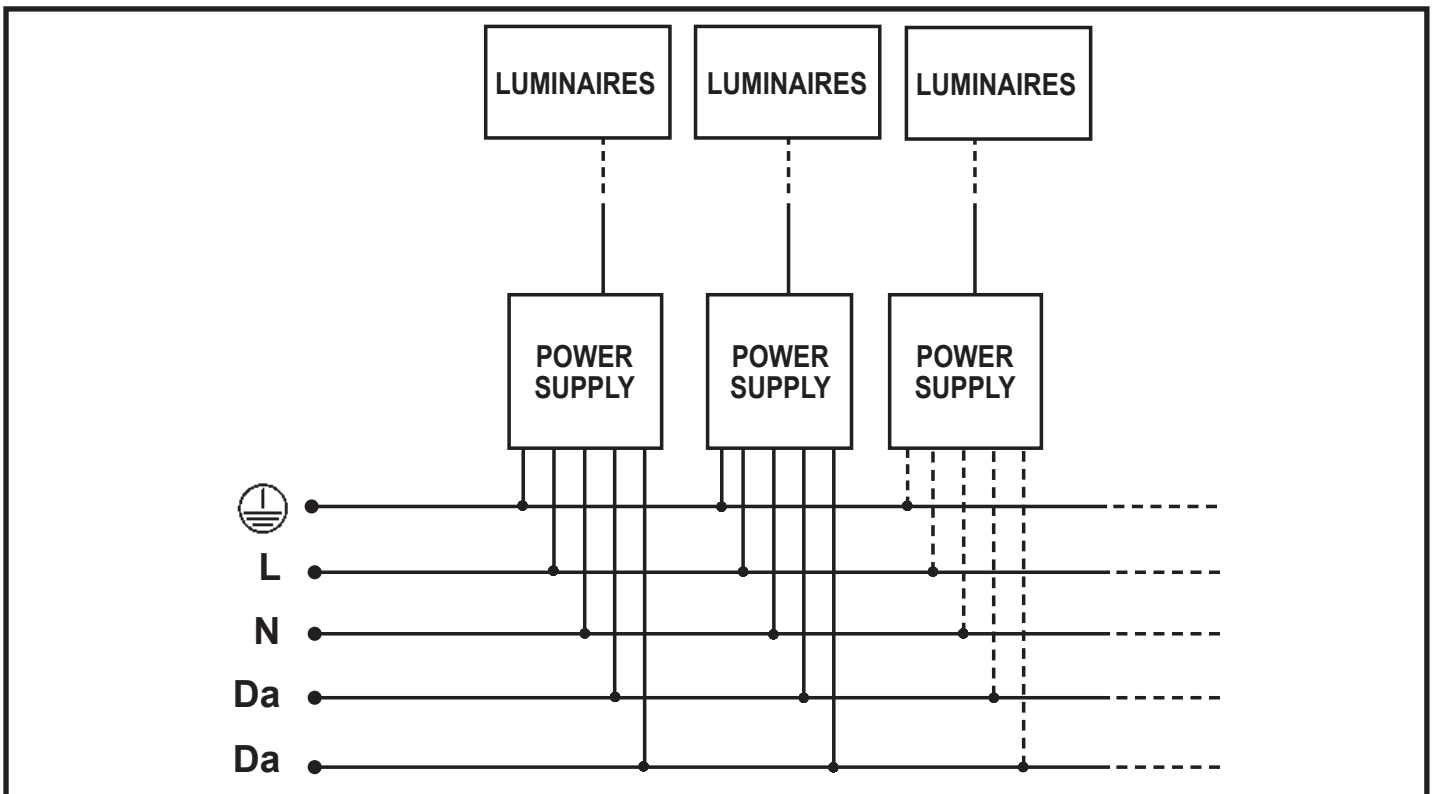
ALIMENTAZIONE
POWER SUPPLY
ALIMENTATION
ZUFUHR
VOEDING
ALIMENTACION
STRØMFORSYNING
STRØMFORSYNING
ELFÖRSÖRJNING
ЭЛЕКТРОПИТАНИЕ
电源

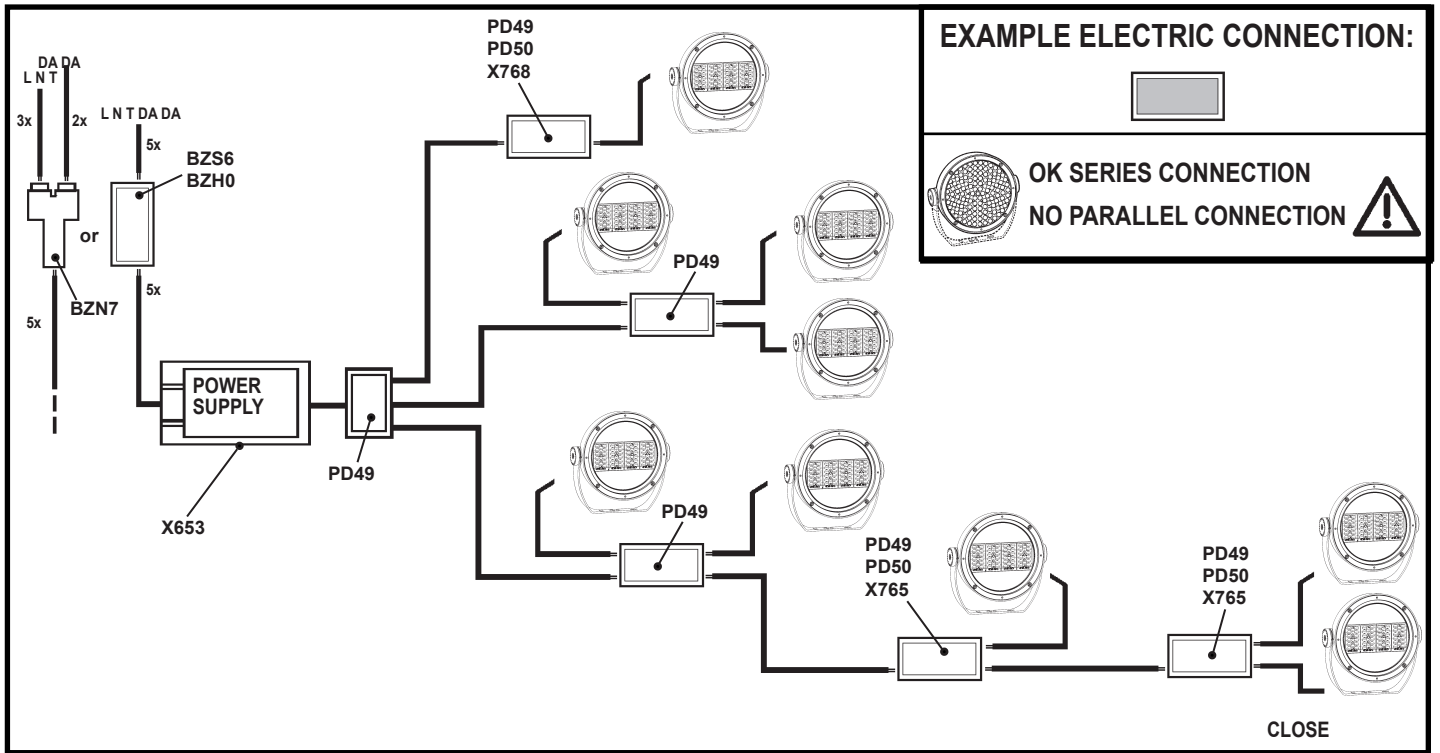
art. PD49 **art. PD50** **art. X768**

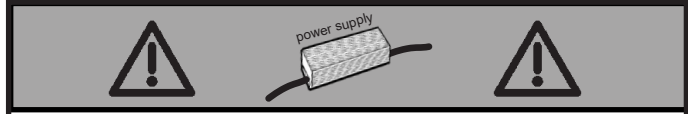
ALIMENTAZIONE
POWER SUPPLY
ALIMENTATION
ZUFUHR
VOEDING
ALIMENTACION
STRØMFORSYNING
STRØMFORSYNING
ELFÖRSÖRJNING
ЭЛЕКТРОПИТАНИЕ
电源

art. PD49 **art. PD50** **art. X765**

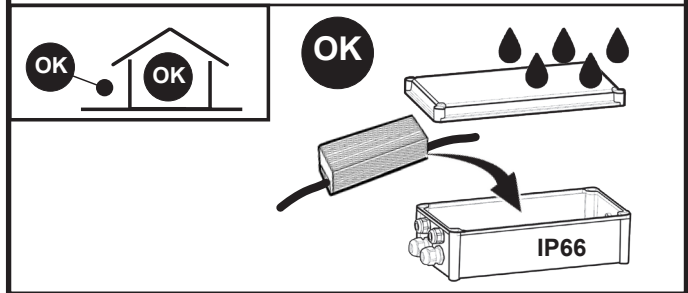
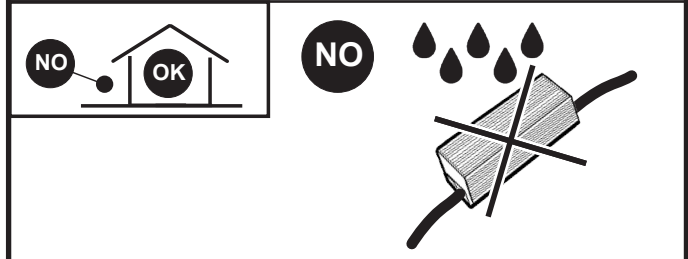





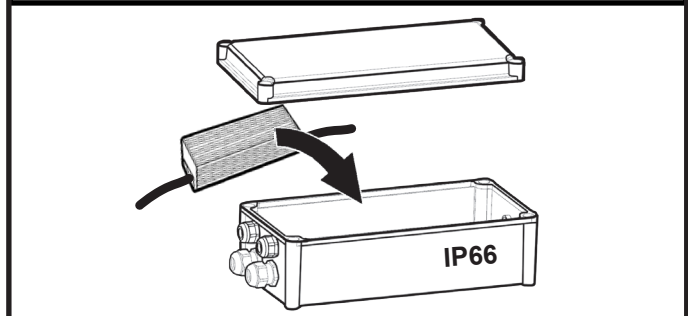
**ACCESSORIES FOR:
FLOODLIGHTS - MULTIPLE WALL MOUNTED-
POLE MOUNTED**



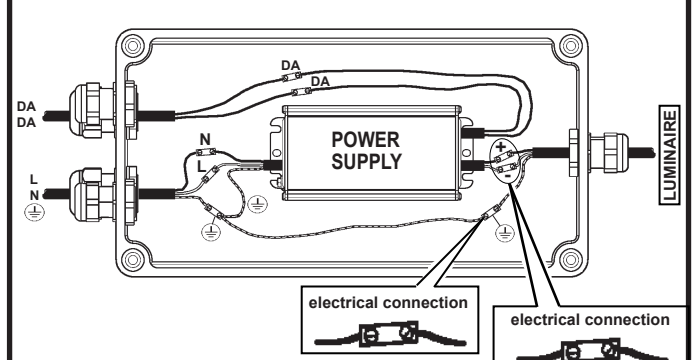
Art. X829 - X830 - X832 - X833 - X834 - X836 - X837 - X840 - X842
X843 - X591 - X847 - X850 - X851 - X854 - X855 - X603 - X859
X605 - X863 - X864 - X865 - X866 - X626 - X633 - X867 - X871



art. X653

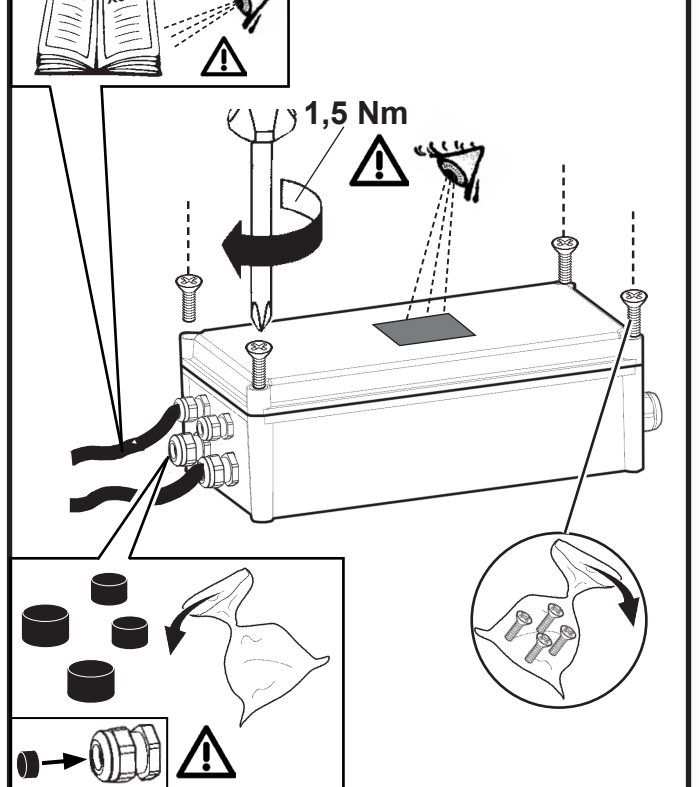



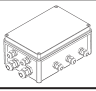
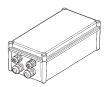
example:

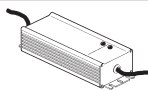


INSTRUCTION SHEET
art. X653

DRIVER ART.
X626 - X633
X867 - X871 **600V** ⚠



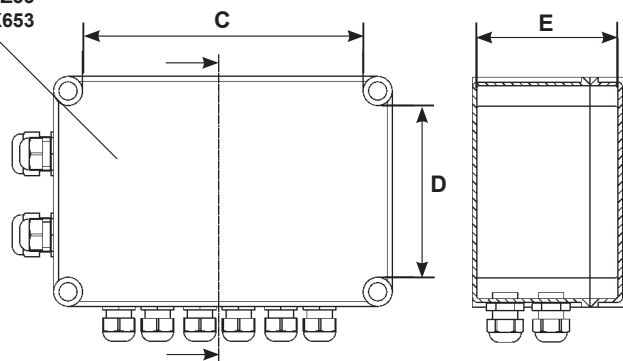
ART	C (mm)	D (mm)	E (mm)	PG21 CABLE (Ø13-18)	PG16 CABLE (Ø7-14)
9582 	196	106	81,7	n°2	n°4
BZ33 	230	140	115	n°2	n°8
X653 	330	140	115	n°2	n°3



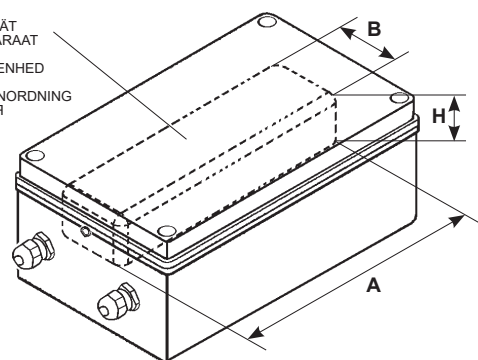
art.	A(mm)	B (mm)	H (mm)
X829 - X830 - X832 - X833	142	67,5	36,5
X834 - X836 - X837	148	67,5	36,5
X840 - X842 - X843 X591	178	67,5	36,5
X847 - X850 - X851	188	67,5	36,5
X854 - X855 - X603	218	67,5	38,5
X859 - X605 - X863 - X864 X865 - X866	243	80	44,5
X626 - X633 - X867 - X871	275	144	48,5

ART.	9582	BZ33	X653
X829 - X830 - X832 - X833	✓	✓	✓
X834 - X836 - X837	✓	✓	✓
X840 - X842 - X843 - X591	✓	✓	✓
X847 - X850 - X851	✓	✓	✓
X854 - X855 - X603	✗	✓	✓
X859 - X605 - X863 - X864 X865 - X866	✗	✗	✓
X626 - X633 - X867 - X871	✗	✗	✓

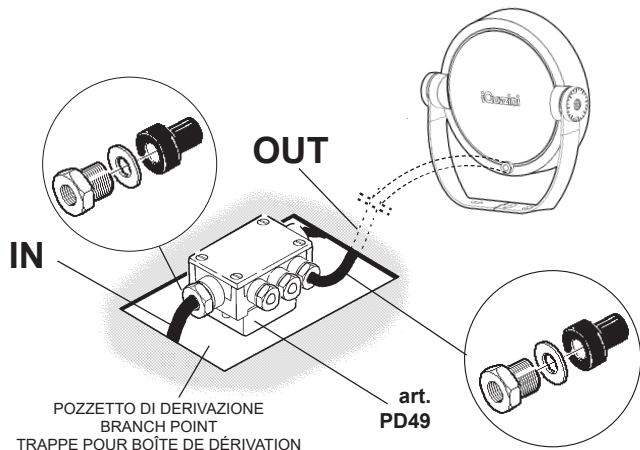
art. 9582
BZ33
X653



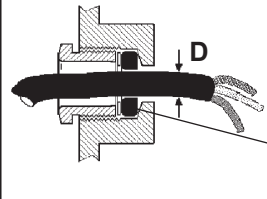
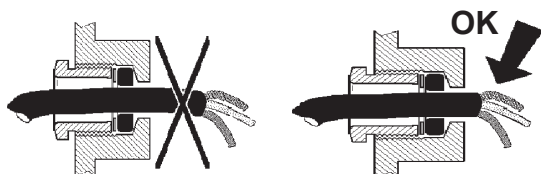
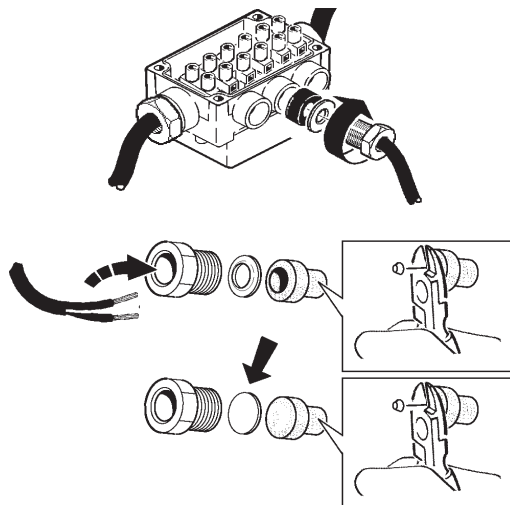
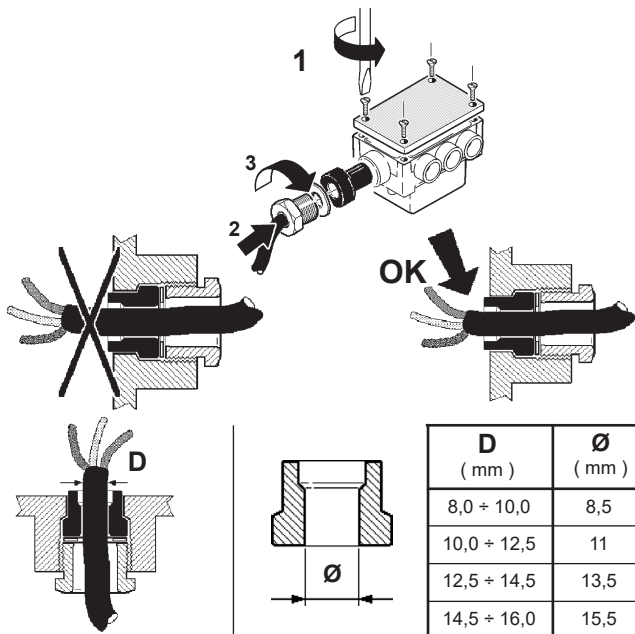
ALIMENTATORE
BALLAST
BALLAST
VORSCHALTGERÄT
VOORSCHAKEL APPARAAT
ALIMENTADOR
STRØMFORSYNINGSENHED
BALLAST
STRØMFØRSØRJNINGSANORDNING
БЛОК ПИТАНИЯ
电源



art. PD49

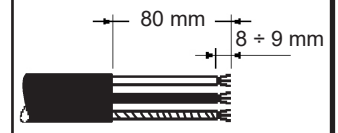
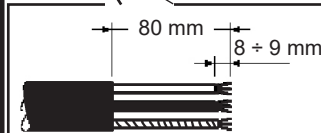
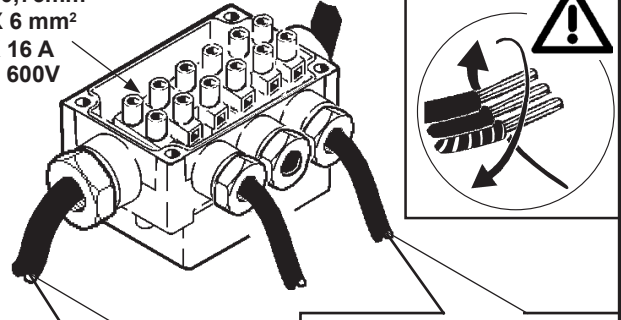


POZZETTO DI DERIVAZIONE
BRANCH POINT
TRAPPE POUR BOÎTE DE DÉRIVATION
ABZWEIGSCHACHT
CONTACTPUTJE
CAJA DE DERIVACIÓN
TILSLUTNINGSDÅSE
GRENKPUNKT
KOPPLINGSBRUNN
УЗЛОВАЯ ТОЧКА
分支点



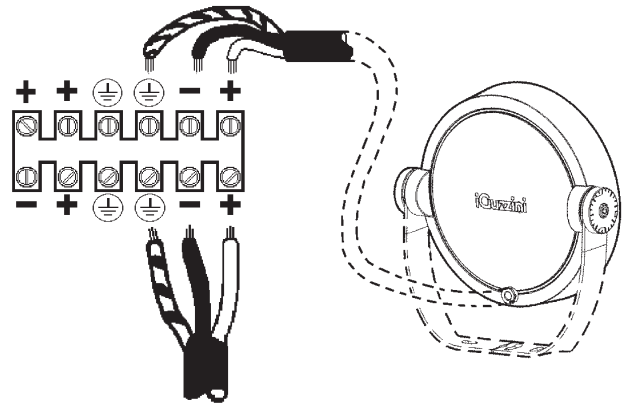
D (mm)	Ø (mm)
3,0 + 5,0	3,9
6,5 + 9,0	8,0
9,0 + 11,5	10,5

MIN 0,75mm²
MAX 6 mm²
MAX 16 A
MAX 600V



- IT N.B.: Verificare manualmente la tenuta dei cavi nel morsetto.
EN N.B.: Manually check the tightness of the cables in the terminal board.
FR N.B.: Veuillez vérifier manuellement la tenue des fils dans la borne.
DE NB: Der Halt der Drähte in der Klemme ist von Hand zu prüfen.
NL N.B.: Verifieer handmatig of de kabels goed in de klemmenstrook vastzitten.
ES N.B.: Verificar manualmente la fijación de los cables en el terminal.
DA N.B.: Kontroller, at ledningerne i klemmen sidder ordentligt fast.
NO N.B.: Kontroller tettheten til kablene i terminalkortet manuelt.
SV OBS! Kontrollera för hand att kablarna sitter ordentligt fast i klämman.
RU ПРИМЕЧАНИЕ: Проверьте вручную прочность соединения проводов к клеммам.
ZH 注意：手动检查接线排电缆的牢固性。

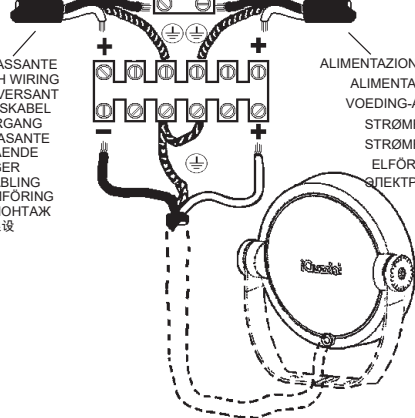
CONNECTOR EXAMPLES:

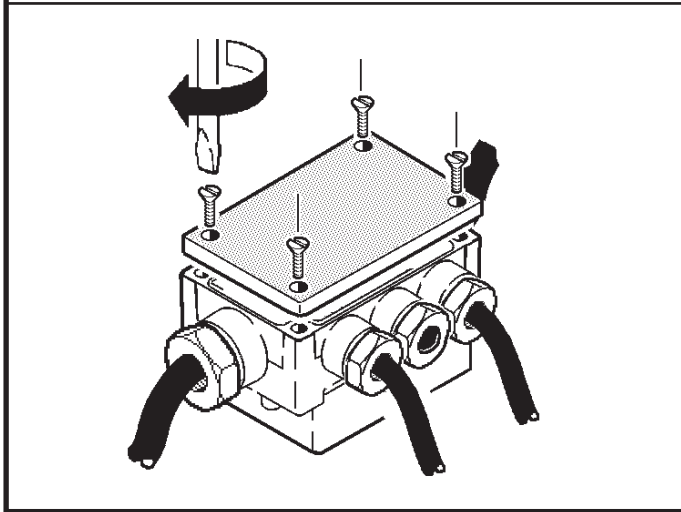
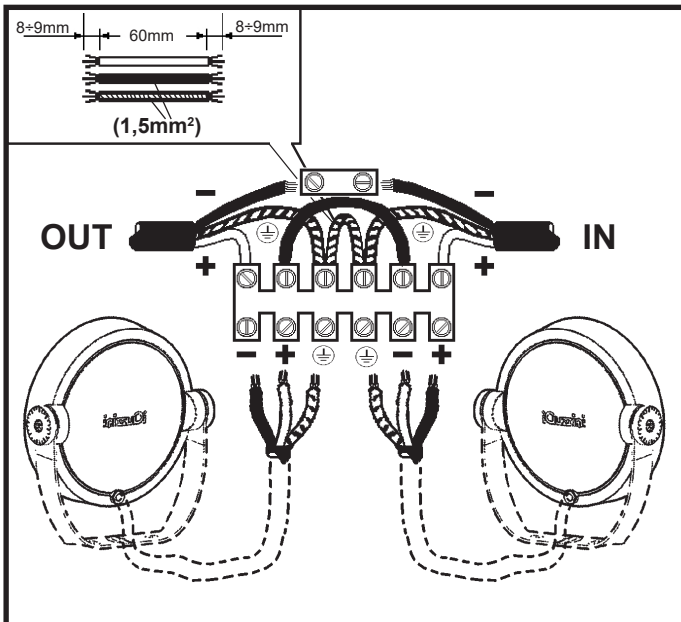


OUT IN

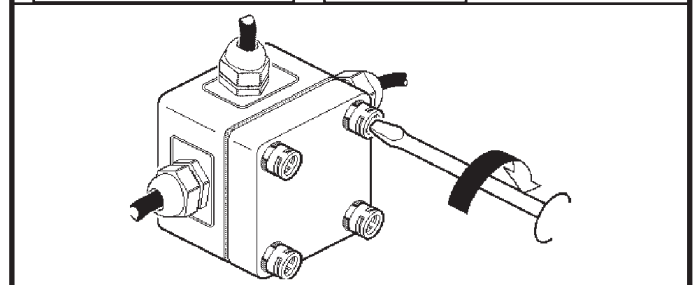
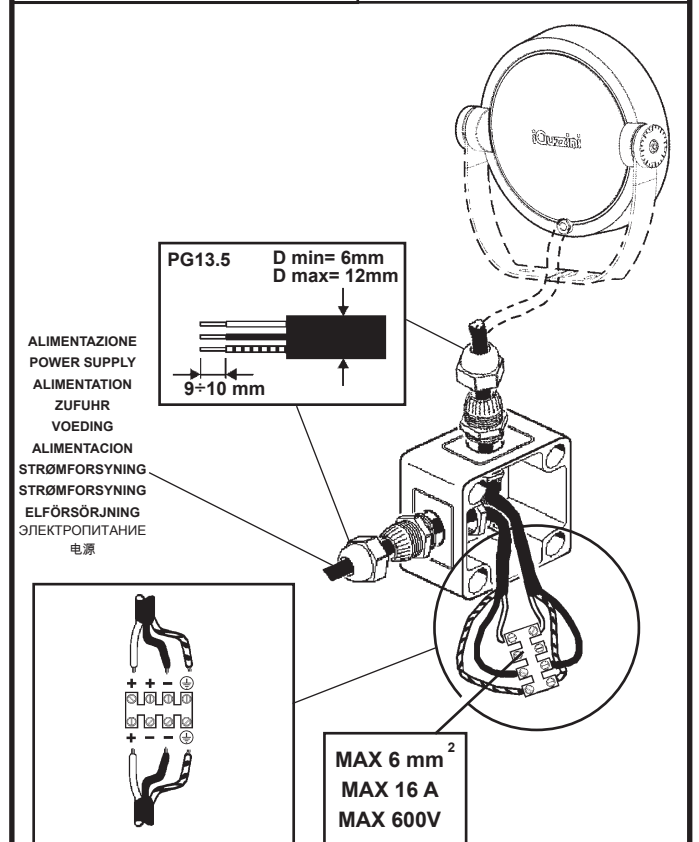
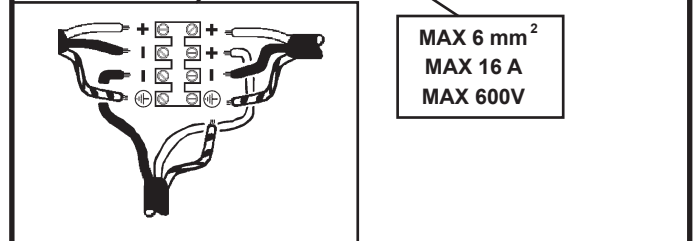
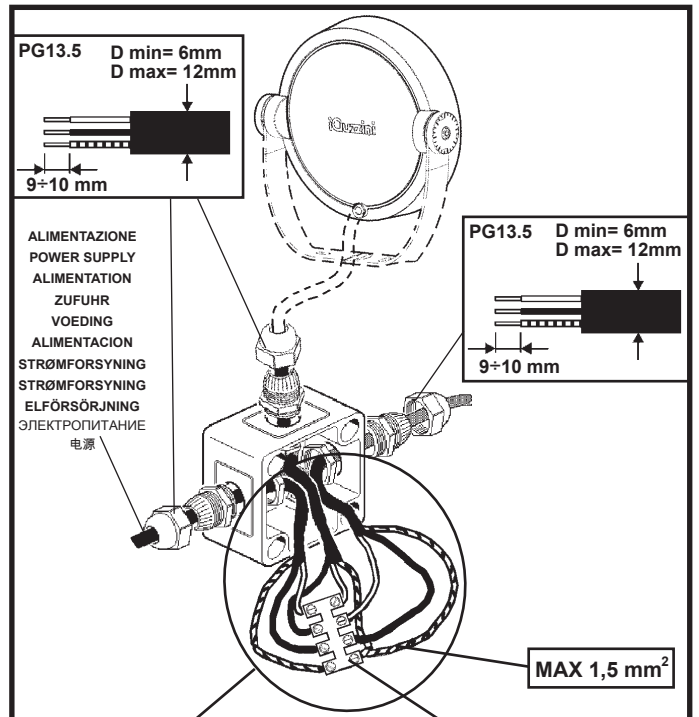
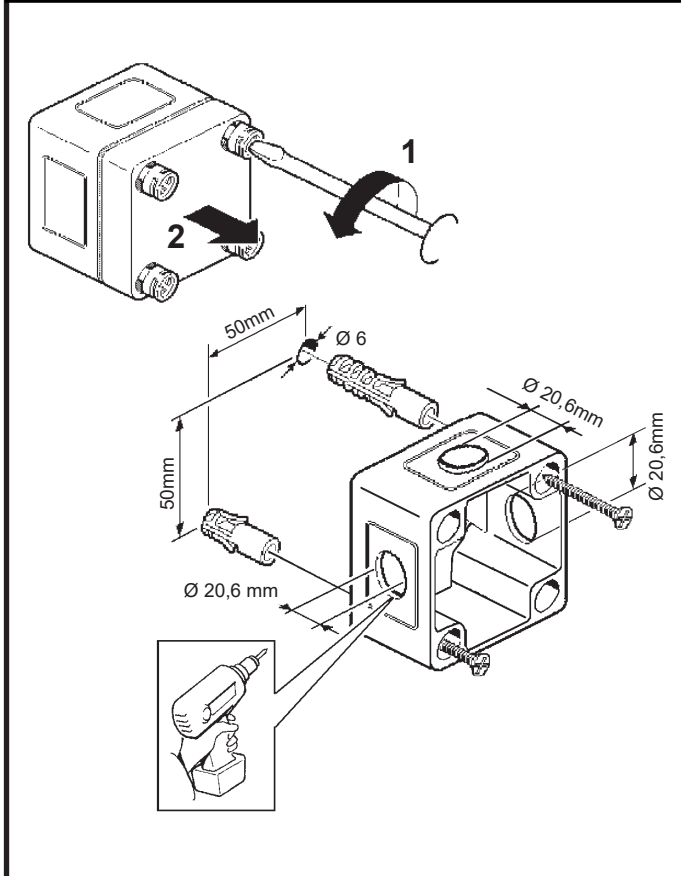
CABLAGGIO PASSANTE
FEEDTHROUGH WIRING
CABLAGE TRAVERSANT
DURCHGANGSKABEL
KABELDOORGANG
CABLEADO PASANTE
GENNEMGÅENDE
LEDNINGER
FØRINGSKABLING
KABELGENOMFØRING
СКВОЗНОЙ МОНТАЖ
连接线架设

ALIMENTAZIONE-POWER SUPPLY
ALIMENTATION-ZUFUHR
VOEDING-ALIMENTACION
STRØMFORSYNING
STRØMFORSYNING
ELFÖRSÖRJNING
ЭЛЕКТРОПИТАНИЕ
电源

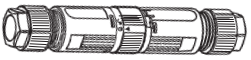




art. PD50

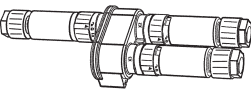


art. X768



art. X765

SERIES CONNECTION




① +

② -

male/female

INSTRUCTION SHEET



ART. BZS6

L=30mm

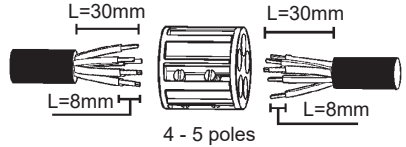
L=30mm

L=8mm

L=8mm

4 - 5 poles

INSTRUCTION SHEET
art. BZS6



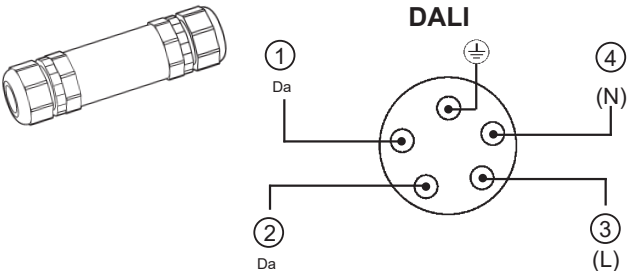
DALI

① Da

② Da

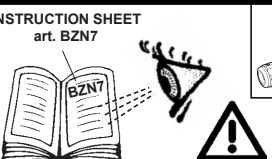
③ (L)

④ (N)



art. BZN7

INSTRUCTION SHEET
art. BZN7



art. BZH0

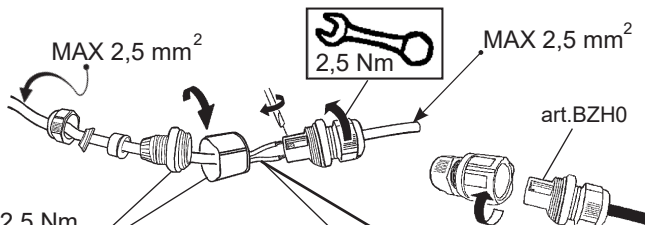
MAX 2,5 mm²

2,5 Nm

MAX 2,5 mm²

2,5 Nm

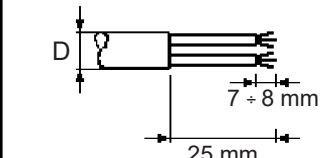
art. BZH0

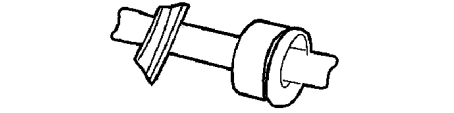
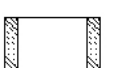
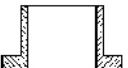
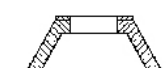
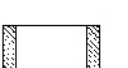


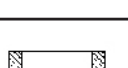




D

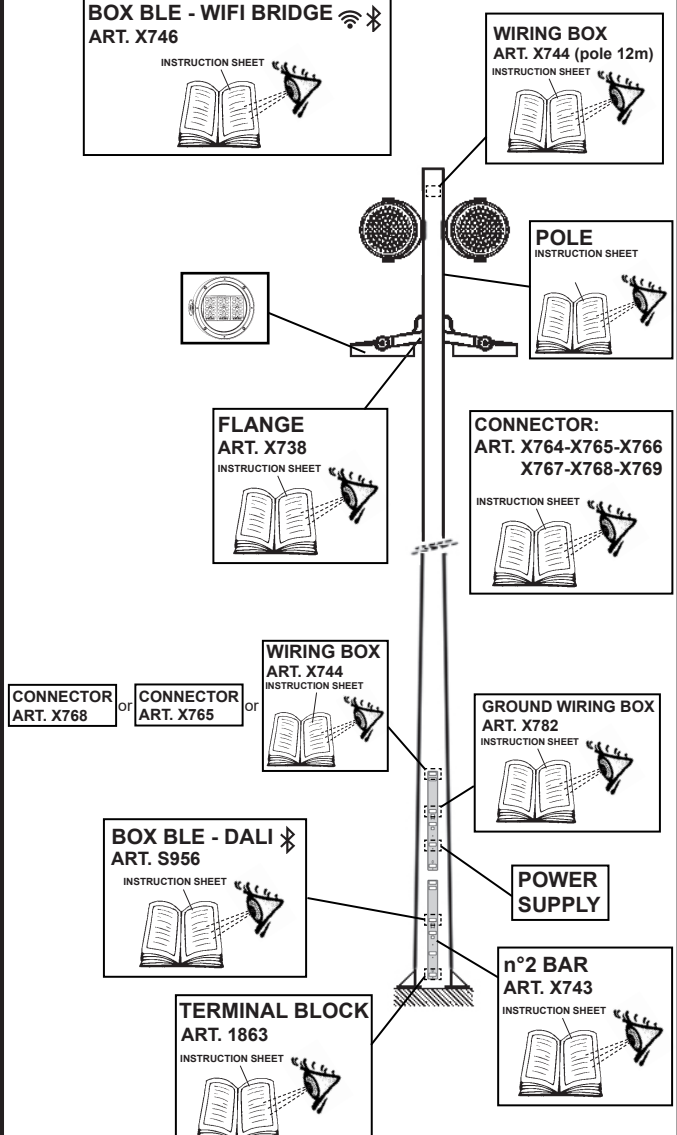
7 ÷ 8 mm

25 mm



D (mm)			
6,5 ÷ 8 mm			
8 ÷ 9 mm			
9 ÷ 13 mm			

SMART POLE MOUNTED
Art. X730 - X731 - X732 - X733
X734 - X735 - X736 - X737 - S989
S990 - S991 - S992 - S993 - S994
S995 - S996



BOX BLE - WIFI BRIDGE
ART. X746
INSTRUCTION SHEET

WIRING BOX
ART. X744 (pole 12m)
INSTRUCTION SHEET

POLE
INSTRUCTION SHEET

FLANGE
ART. X738
INSTRUCTION SHEET

CONNECTOR:
ART. X764-X765-X766
X767-X768-X769
INSTRUCTION SHEET

WIRING BOX
ART. X744
INSTRUCTION SHEET

CONNECTOR
ART. X768

CONNECTOR
ART. X765

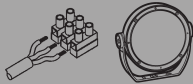
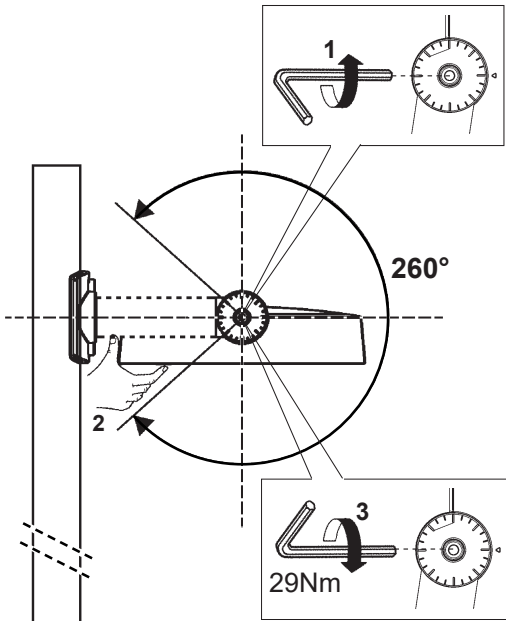
GROUND WIRING BOX
ART. X782
INSTRUCTION SHEET

POWER SUPPLY

n°2 BAR
ART. X743
INSTRUCTION SHEET

TERMINAL BLOCK
ART. 1863
INSTRUCTION SHEET

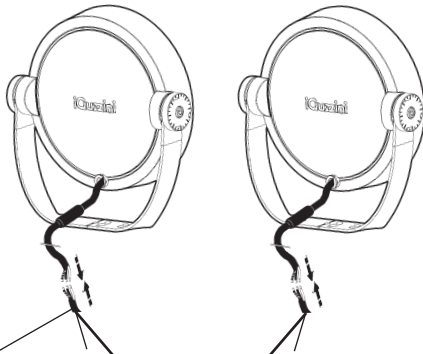
- IT** Gli accessori power supply da art. X626 - X633 - X867 - X871 per motivi di ingombro non possono essere montati su pali art. X730 - X731 - X732 - X733 - X734 - X735 - S989 - S990 - S993 - S994.
- EN** Due to their overall dimensions, the power supply accessories with item codes from X626 - X633 - X867 - X871 cannot be assembled on poles with item codes: X730 - X731 - X732 - X733 - X734 - X735 - S989 - S990 - S993 - S994.
- FR** Les accessoires power supply réf. X626 - X633 - X867 - X871, pour des raisons d'encombrement, ne peuvent pas être montés sur mâts réf. X730 - X731 - X732 - X733 - X734 - X735 - S989 - S990 - S993 - S994.
- DE** Die als Zubehör lieferbaren power supply von Art. X626 - X633 - X867 - X871 können aus Platzgründen nicht an Masten der Art. X730 - X731 - X732 - X733 - X734 - X735 - S989 - S990 - S993 - S994 installiert werden.
- NL** Wegens de omvang kunnen de power supply-accessoires art. X626 - X633 - X867 - X871 niet op masten art. X730 - X731 - X732 - X733 - X734 - X735 - S989 - S990 - S993 - S994 worden gemonteerd.
- ES** Debido a las dimensiones, los accesorios power supply de art. X626 - X633 - X867 - X871 no se pueden montar en los postes arts. X730 - X731 - X732 - X733 - X734 - X735 - S989 - S990 - S993 - S994.
- DA** Power supply-tilbehøret fra art. X626 - X633 - X867 - X871 kan af pladmæssige årsager ikke monteres på stolperne, art. X730 - X731 - X732 - X733 - X734 - X735 - S989 - S990 - S993 - S994.
- NO** Power supply tilbehør fra art. X626 - X633 - X867 - X871 kan av plasshensyn ikke være monteret på stenger art. X730 - X731 - X732 - X733 - X734 - X735 - S989 - S990 - S993 - S994.
- SV** Tillbehör till power supply, från artikelnr. X626 - X633 - X867 - X871, kan på grund av utrymmeskäll inte monterats på stolpar med artikelnr. X730 - X731 - X732 - X733 - X734 - X735 - S989 - S990 - S993 - S994.
- RU** Принадлежности привода для арт. X626 - X633 - X867 - X871 не могут быть установлены на опорах из-за недостатка места арт. X730 - X731 - X732 - X733 - X734 - X735 - S989 - S990 - S993 - S994.
- ZH** 由于体积原因, 从X626 - X633 - X867 - X871的驱动器配件不能安装在 X730 - X731 - X732 - X733 - X734 - X735 - S989 - S990 - S993 - S994灯杆上。



art. X768



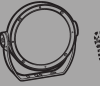
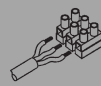
ALIMENTAZIONE
POWER SUPPLY
ALIMENTATION
ZUFUHR
VOEDING
ALIMENTACION
STRØMFORSYNING
STRØMFORSYNING
ELFØRSØRNING
ЭЛЕКТРОПИТАНИЕ
电源



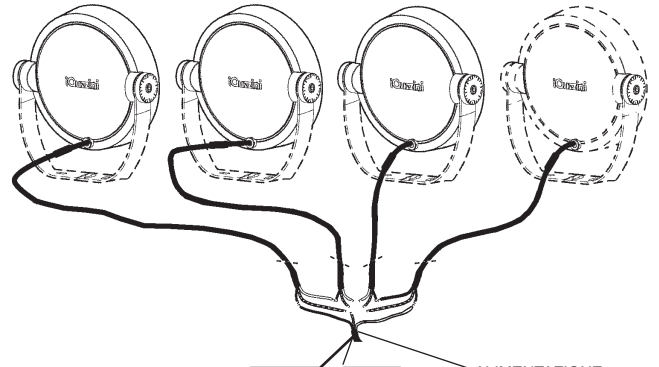
art. X765



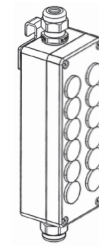
ALIMENTAZIONE
POWER SUPPLY
ALIMENTATION
ZUFUHR
VOEDING
ALIMENTACION
STRØMFORSYNING
STRØMFORSYNING
ELFØRSØRNING
ЭЛЕКТРОПИТАНИЕ
电源



(min 3
max 12)



art. X744



ALIMENTAZIONE
POWER SUPPLY
ALIMENTATION
ZUFUHR
VOEDING
ALIMENTACION
STRØMFORSYNING
STRØMFORSYNING
ELFØRSØRNING
ЭЛЕКТРОПИТАНИЕ
电源

CONNECTION

N° PRODUCT

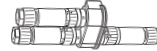
N° POWER SUPPLY



X768

1

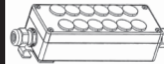
1



X765

2

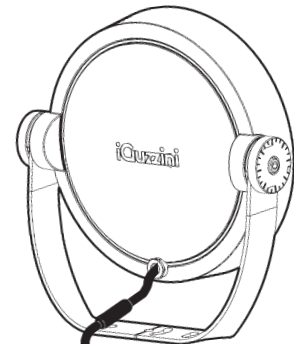
1



X744

min 2
max 4

min 2
max 3



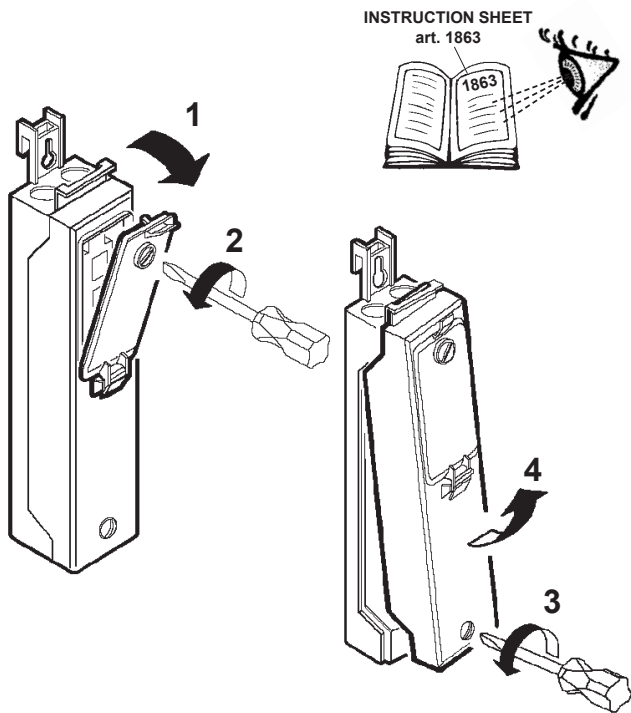
connection

art. X782

ballast

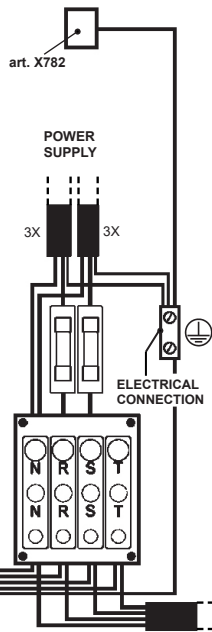
ACCESSORIES FOR: SMART POLE MOUNTED

art. 1863

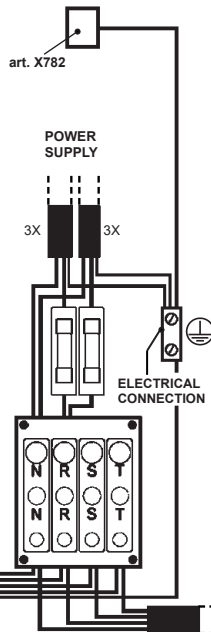


example:

TOTAL TURNING ON

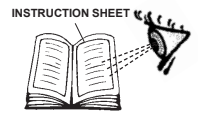
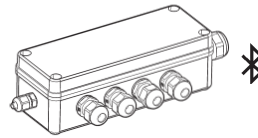


SEPARATE TURNING ON

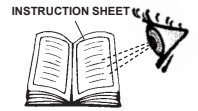
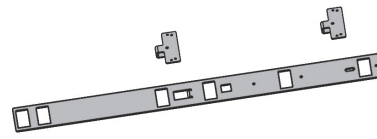


- IT La terra dei prodotti, deve essere collegata alla terra di sicurezza dell'impianto.
 EN The product earth must be connected to the system safety earth.
 FR La terre des produits doit être branchée à la terre de sécurité de l'installation.
 DE Das Erdungskabel der Produkte muss mit der Schutzerdung der Anlage verbunden werden.
 NL De aarde van de producten moet op de veiligheidsaarding van de installatie worden aangesloten.
 ES La tierra de las luminarias se ha de conectar a la tierra de seguridad de la instalación.
 DA Jordforbindelsen til produkterne skal være tilsluttet til sikkerhedsjordforbindelsen til anlægget.
 NO Jording av produkter må kobles til systemets jordingssikkerhet.
 SV Produkternas jord ska kopplas till anläggningens skyddsjord.
 RU Заземление изделий должно быть соединено с защитным заземлением установки.
 ZH 产品的接地线应连接到设备的安全接地线。

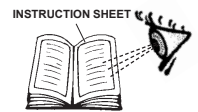
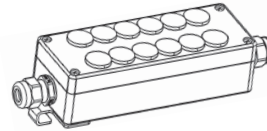
art. X741



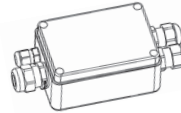
art. X743



art. X744



art. X782

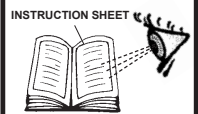
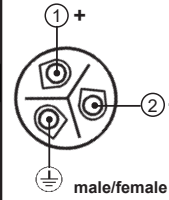
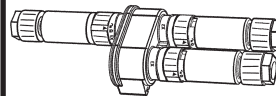


art. X768

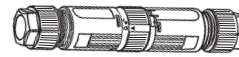


art. X765

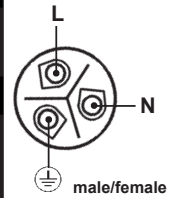
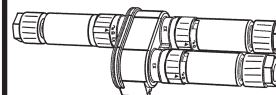
SERIES CONNECTION



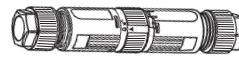
art. X767



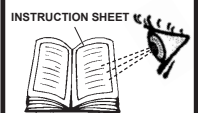
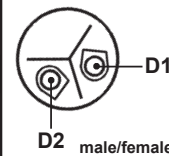
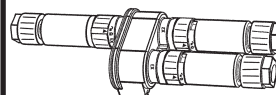
art. X764



art. X769




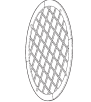



art. X766



+ ART. XXXX

OPTICAL ACCESSORIES

PRODUCT	INTERNAL ACCESSORIES		EXTERNAL ACCESSORIES	
	MAX N°1		MAX N°1	
				
Ø 254 mm	X	X	X722	X723
Ø 313 mm	X	X	X496	X497
			X724	X498

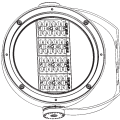
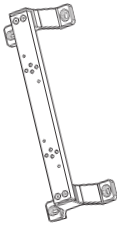
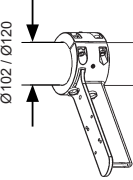
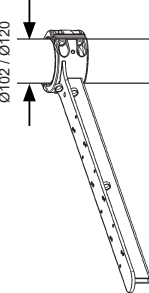
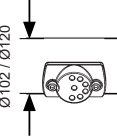
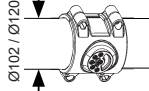
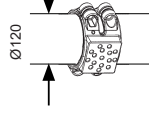
WALL WASHER VERSION

art.



UH82 - UH86 - UH90 - UH94
UH97 - UI02 - UI07 - UI12

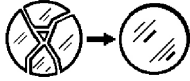
MECHANICAL ACCESSORIES

PRODUCT	6014 - 6015	X568 - X569	X570 - X571	X738	6012 - 6013 6111 - 6112	6173 - 6174
						
Ø 254 mm	✓	✓	✓	✓	✓	X
Ø 313 mm	✓	✓	✓	✓	✓	X



IT Per l'installazione degli accessori fare riferimento al foglio istruzioni relativo.
EN For the installation of the accessories, please refer to the relevant instruction sheet.
FR Pour l'installation des accessoires, se reporter à la feuille d'instructions correspondante.
DE Zum Anbringen des Zubehörs halten Sie sich bitte an die jeweils entsprechende Bedienungsanweisung.
NL Voor het installeren van de accessoires moet u zich wenden tot het bijbehorende instructieblaadje.
ES Para informaciones sobre la instalación de los accesorios ver la hoja de instrucciones.
DA Se den pågældende installationsvejledning for installation af tilbehør.
NO For installasjon av tilbehøret, vennligst se tilhørende instruksjonsark.
SV För installationen av tillbehören, se respektive instruktionsblad.
RU Порядок монтажа аксессуаров смотрите в соответствующих инструкциях.
ZH 安装附件时，请参阅相关说明表。

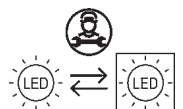
IT N.B.: Per la sostituzione del LED contattare l'azienda iGuzzini.
EN N.B.: For information on LED replacement please contact iGuzzini.
FR N.B.: Pour procéder au remplacement de la LED, adressez-vous à la société iGuzzini.
DE N.B.: Bezüglich des Austausches der LED kontaktieren Sie bitte die Firma iGuzzini.
NL N.B.: Voor het vervangen van de LED neemt u contact op met het bedrijf iGuzzini.
ES NOTA: Para sustituir el LED llame a la empresa iGuzzini.
DA N.B.: For udskiftning af lysdioden, skal man kontakte iGuzzini.
NO N.B.: For informasjon om skifte av LED, vennligst ta kontakt med iGuzzini.
SV OBS! För byte av lysdioden, kontakta företaget iGuzzini.
RU ПРИМЕЧАНИЕ: Для замены СИДов обращайтесь в компанию iGuzzini.
ZH 注意：如需LED更换的信息，请联系iGuzzini。



IT In caso di rottura del vetro il prodotto non può essere utilizzato, contattare il costruttore per la sua sostituzione.
EN Should the glass break, the product cannot be used. Contact the manufacturer about its replacement.
FR En cas de cassure du verre, ne pas utiliser le produit et contacter aussitôt le fabricant pour son remplacement.
DE Im Falle einer Beschädigung des Glases darf das Produkt nicht verwendet werden. Setzen Sie sich bitte mit dem Hersteller in Verbindung, der für den Ersatz sorgen wird.
NL In geval het glas gebroken is kan het product niet worden gebruikt. Neem contact op met de fabrikant voor de vervanging van het glas.
ES En caso de ruptura del cristal no utilizar el producto y contactar el fabricante para la sustitución.
DA Hvis produktets glas ødelægges, kan det ikke anvendes. Kontakt forhandleren med henblik på udskiftning.
NO I tilfelle glasset går i stykker kan produktet ikke tas i bruk, kontakt produsenten for utskifting av det.
SV Om glaset går sönder kan inte produkten användas. Kontakta tillverkaren för att byta ut glaset.
RU В случае разбивания стекла не используйте прибор, обратитесь к его производителю для замены.
ZH 一旦玻璃破碎后产品将不能再使用，须联系生产商予以更换。



IT Attenzione, rischio di scossa elettrica
EN Caution, risk of electric shock
FR Attention, risque de choc électrique
DE Achtung, Stromschlaggefahr
NL Let op, gevaar voor elektrische schok
ES Atención: riesgo de descarga eléctrica
DA Advarsel: Fare for elektrisk stød
NO Forsiktig! Fare for elektrisk støt
SV Observera, risk för elstöt
RU Внимание, риск поражения электрическим током
ZH 小心，触电危险



2.510.766.01 IS19396/01	iCuzini	Tensione led Led voltage Tension led Led spanning Led spanning Tensión led led spænding Spøenning led Led spänning Led Напряжение 引领电压 LED جهد (Vf)	Corrente Alimentazione Power Supply current Courant Alimentation Einspeisung Strom Stroomverzorging Stroom Corriente Alimentacion Strømforsyning strøm Strømforsyning spenning Elførsörjning strøm ЭЛЕКТРОПИТАНИЕ.ток 电源电流 الطاقة الحالية (A)	Uout massima del driver remoto Max remote driver Uout Uout maximum du driver déporté Max Uout Remote Driver Maximale Uout van remote driver Uout máxima del controlador remoto Maksimalt Uout for fjern driver Maks Uout ekstern driver Max Uout fjärrstyrd drivenhet Максимальное значение Uвых. дистанционного драйвера 远程驱动器的最大输出电压 الحد الأقصى من برنامج التشغيل البعيد (V)	IT Il modulo LED garantisce una distanza di sicurezza per una Uout max (vedi tabella) EN The LED module guarantees a safety distance for a max Uout (see table) FR Le module LED garantit une distance de sécurité pour une Uout max (voir tableau) DE Das LED-Modul garantiert einen Sicherheitsabstand für einen max. Uout von (s. Tabelle) NL De ledmodule waarborgt een veilige afstand voor max. Uout (zie tabel) ES El módulo LED asegura una distancia de seguridad para una Uout máx. (ver la tabla) DA Lysdiodemodulet garanterer en sikkerhedsafstand for en max Uout (se tabel) NO LED-modulene garanterer en sikkerhetsavstand for en maks. Uout (se tabell) SV LED-modulen säkerställer ett säkert avstånd för ett maximalt Uout-värde på (se tabellen) RU Светодиодный модуль обеспечивает безопасное расстояние для максимального значения Uвых (см. табл.) ZH LED模块可保证最大输出电压的安全距离 (见表格) AR تضمن وحدة LED مسافة أمان لـ Uout max (انظر الجدول)
S218 - S219 - S220 - S221 - S222 - S223 S224 - S225 - S226 - S227 S228 - S229 S314 - S315 - S316 - S317 - S318 - S319 S320 - S321 - S322 - S323 - S324 - S325		37,9	0,84	600	
S242 - S243 - S244 - S245 - S246 - S247 S248 - S249 - S250 - S251 - S252 - S253 S338 - S339 - S340 - S341 - S342 - S343 S344 - S345 - S346 - S347 - S348 - S349		113,2	0,4	600	
S098 - S099 - S100 - S101 - S102 - S103 S104 - S105 - S106 - S107 - S108 - S109 S146 - S147 - S148 - S149 - S150 - S151 S152 - S153 - S154 - S155 - S156 - S157		38,15	0,75	600	

2.510.766.01 IS19396/01	iCuzini	Tensione led Led voltage Tension led Led spanning Led spanning Tensión led led spænding Spøenning led Led spänning Led Напряжение 引领电压 LED جهد (Vf)	Corrente Alimentazione Power Supply current Courant Alimentation Einspeisung Strom Stroomverzorging Stroom Corriente Alimentacion Strømforsyning strøm Strømforsyning spenning Elførsörjning strøm ЭЛЕКТРОПИТАНИЕ.ток 电源电流 الطاقة الحالية (A)	Uout massima del driver remoto Max remote driver Uout Uout maximum du driver déporté Max Uout Remote Driver Maximale Uout van remote driver Uout máxima del controlador remoto Maksimalt Uout for fjern driver Maks Uout ekstern driver Max Uout fjärrstyrd drivenhet Максимальное значение Uвых. дистанционного драйвера 远程驱动器的最大输出电压 الحد الأقصى من برنامج التشغيل البعيد (V)	IT Il modulo LED garantisce una distanza di sicurezza per una Uout max (vedi tabella) EN The LED module guarantees a safety distance for a max Uout (see table) FR Le module LED garantit une distance de sécurité pour une Uout max (voir tableau) DE Das LED-Modul garantiert einen Sicherheitsabstand für einen max. Uout von (s. Tabelle) NL De ledmodule waarborgt een veilige afstand voor max. Uout (zie tabel) ES El módulo LED asegura una distancia de seguridad para una Uout máx. (ver la tabla) DA Lysdiodemodulet garanterer en sikkerhedsafstand for en max Uout (se tabel) NO LED-modulene garanterer en sikkerhetsavstand for en maks. Uout (se tabell) SV LED-modulen säkerställer ett säkert avstånd för ett maximalt Uout-värde på (se tabellen) RU Светодиодный модуль обеспечивает безопасное расстояние для максимального значения Uвых (см. табл.) ZH LED模块可保证最大输出电压的安全距离 (见表格) AR تضمن وحدة LED مسافة أمان لـ Uout max (انظر الجدول)
S218 - S219 - S220 - S221 - S222 - S223 S224 - S225 - S226 - S227 S228 - S229 S314 - S315 - S316 - S317 - S318 - S319 S320 - S321 - S322 - S323 - S324 - S325		37,9	0,84	600	
S242 - S243 - S244 - S245 - S246 - S247 S248 - S249 - S250 - S251 - S252 - S253 S338 - S339 - S340 - S341 - S342 - S343 S344 - S345 - S346 - S347 - S348 - S349		113,2	0,4	600	
S098 - S099 - S100 - S101 - S102 - S103 S104 - S105 - S106 - S107 - S108 - S109 S146 - S147 - S148 - S149 - S150 - S151 S152 - S153 - S154 - S155 - S156 - S157		38,15	0,75	600	

2.510.766.01 IS19396/01	iCuzini	Tensione led Led voltage Tension led Led spanning Led spanning Tensión led led spænding Spøenning led Led spänning Led Напряжение 引领电压 LED جهد (Vf)	Corrente Alimentazione Power Supply current Courant Alimentation Einspeisung Strom Stroomverzorging Stroom Corriente Alimentacion Strømforsyning strøm Strømforsyning spenning Elførsörjning strøm ЭЛЕКТРОПИТАНИЕ.ток 电源电流 الطاقة الحالية (A)	Uout massima del driver remoto Max remote driver Uout Uout maximum du driver déporté Max Uout Remote Driver Maximale Uout van remote driver Uout máxima del controlador remoto Maksimalt Uout for fjern driver Maks Uout ekstern driver Max Uout fjärrstyrd drivenhet Максимальное значение Uвых. дистанционного драйвера 远程驱动器的最大输出电压 الحد الأقصى من برنامج التشغيل البعيد (V)	IT Il modulo LED garantisce una distanza di sicurezza per una Uout max (vedi tabella) EN The LED module guarantees a safety distance for a max Uout (see table) FR Le module LED garantit une distance de sécurité pour une Uout max (voir tableau) DE Das LED-Modul garantiert einen Sicherheitsabstand für einen max. Uout von (s. Tabelle) NL De ledmodule waarborgt een veilige afstand voor max. Uout (zie tabel) ES El módulo LED asegura una distancia de seguridad para una Uout máx. (ver la tabla) DA Lysdiodemodulet garanterer en sikkerhedsafstand for en max Uout (se tabel) NO LED-modulene garanterer en sikkerhetsavstand for en maks. Uout (se tabell) SV LED-modulen säkerställer ett säkert avstånd för ett maximalt Uout-värde på (se tabellen) RU Светодиодный модуль обеспечивает безопасное расстояние для максимального значения Uвых (см. табл.) ZH LED模块可保证最大输出电压的安全距离 (见表格) AR تضمن وحدة LED مسافة أمان لـ Uout max (انظر الجدول)
S218 - S219 - S220 - S221 - S222 - S223 S224 - S225 - S226 - S227 S228 - S229 S314 - S315 - S316 - S317 - S318 - S319 S320 - S321 - S322 - S323 - S324 - S325		37,9	0,84	600	
S242 - S243 - S244 - S245 - S246 - S247 S248 - S249 - S250 - S251 - S252 - S253 S338 - S339 - S340 - S341 - S342 - S343 S344 - S345 - S346 - S347 - S348 - S349		113,2	0,4	600	
S098 - S099 - S100 - S101 - S102 - S103 S104 - S105 - S106 - S107 - S108 - S109 S146 - S147 - S148 - S149 - S150 - S151 S152 - S153 - S154 - S155 - S156 - S157		38,15	0,75	600	

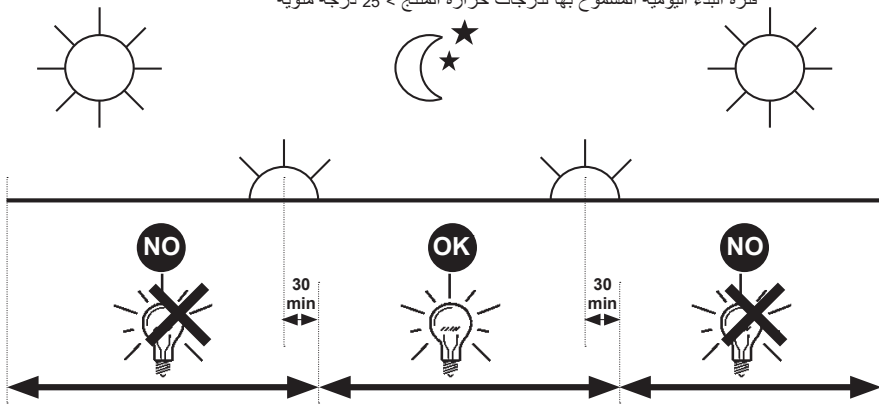
2.510.766.01 IS19396/01	iCuzini	Tensione led Led voltage Tension led Led spanning Led spanning Tensión led led spænding Spøenning led Led spänning Led Напряжение 引领电压 LED جهد (Vf)	Corrente Alimentazione Power Supply current Courant Alimentation Einspeisung Strom Stroomverzorging Stroom Corriente Alimentacion Strømforsyning strøm Strømforsyning spenning Elførsörjning strøm ЭЛЕКТРОПИТАНИЕ.ток 电源电流 الطاقة الحالية (A)	Uout massima del driver remoto Max remote driver Uout Uout maximum du driver déporté Max Uout Remote Driver Maximale Uout van remote driver Uout máxima del controlador remoto Maksimalt Uout for fjern driver Maks Uout ekstern driver Max Uout fjärrstyrd drivenhet Максимальное значение Uвых. дистанционного драйвера 远程驱动器的最大输出电压 الحد الأقصى من برنامج التشغيل البعيد (V)	IT Il modulo LED garantisce una distanza di sicurezza per una Uout max (vedi tabella) EN The LED module guarantees a safety distance for a max Uout (see table) FR Le module LED garantit une distance de sécurité pour une Uout max (voir tableau) DE Das LED-Modul garantiert einen Sicherheitsabstand für einen max. Uout von (s. Tabelle) NL De ledmodule waarborgt een veilige afstand voor max. Uout (zie tabel) ES El módulo LED asegura una distancia de seguridad para una Uout máx. (ver la tabla) DA Lysdiodemodulet garanterer en sikkerhedsafstand for en max Uout (se tabel) NO LED-modulene garanterer en sikkerhetsavstand for en maks. Uout (se tabell) SV LED-modulen säkerställer ett säkert avstånd för ett maximalt Uout-värde på (se tabellen) RU Светодиодный модуль обеспечивает безопасное расстояние для максимального значения Uвых (см. табл.) ZH LED模块可保证最大输出电压的安全距离 (见表格) AR تضمن وحدة LED مسافة أمان لـ Uout max (انظر الجدول)
S218 - S219 - S220 - S221 - S222 - S223 S224 - S225 - S226 - S227 S228 - S229 S314 - S315 - S316 - S317 - S318 - S319 S320 - S321 - S322 - S323 - S324 - S325		37,9	0,84	600	
S242 - S243 - S244 - S245 - S246 - S247 S248 - S249 - S250 - S251 - S252 - S253 S338 - S339 - S340 - S341 - S342 - S343 S344 - S345 - S346 - S347 - S348 - S349		113,2	0,4	600	
S098 - S099 - S100 - S101 - S102 - S103 S104 - S105 - S106 - S107 - S108 - S109 S146 - S147 - S148 - S149 - S150 - S151 S152 - S153 - S154 - S155 - S156 - S157		38,15	0,75	600	

IT PERIODO GIORNALIERO DI ACCENSIONE AMMESSO PER TEMPERATURE DI PRODOTTO >25°C
 EN ALLOWED DAILY OPERATION PERIOD FOR PRODUCT TEMPERATURES >25°C
 FR DURÉE QUOTIDIENNE D'ALLUMAGE ADMISSIBLE POUR DES TEMPÉRATURES DU PRODUIT >25°C
 DE ERLAUBTE TÄGLICHE EINSCHALTDAUER FÜR PRODUKTTEMPERATUREN > 25°C
 NL DAGELIJKSE ONTSTEKINGSPERIODE TOEGESTAAN VOOR EEN PRODUCTTEMPERATUUR >25°C
 ES PERIODO DIARIO DE ENCENDIDO PERMITIDO PARA TEMPERATURAS DE PRODUCTO >25 °C
 DA TILLADT TIDSRUM FOR DAGLIG TÆNDING FOR PRODUKTTEMPERATURER >25°C
 NO TILLATT TENNINGSTID PR. DAG FOR PRODUKTTEMPERATURER >25°C
 SV TILLÅTEN DAGLIG PERIOD SOM PRODUKTEN KAN VARA TÄND FÖR PRODUKTTEMPERATURER >25°C
 RU ЕЖЕДНЕВНАЯ ДОПУСТИМАЯ ПРОДОЛЖИТЕЛЬНОСТЬ РАБОТЫ ДЛЯ ТЕМПЕРАТУРЫ ИЗДЕЛИЯ >25°C
 ZH 产品温度高于25°C时允许的正常运行时长

iGuzini

1.154.627.03
 IS09175/03

AR فترة البدء اليومية المسموح بها لدرجات حرارة المنتج < 25 درجة مئوية

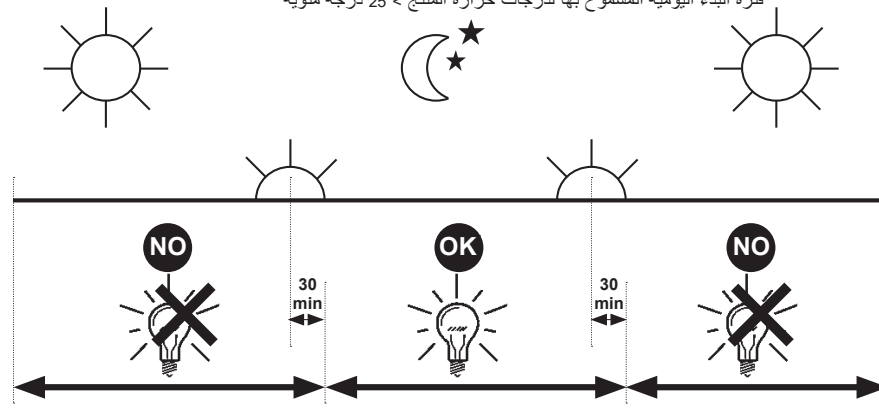


IT PERIODO GIORNALIERO DI ACCENSIONE AMMESSO PER TEMPERATURE DI PRODOTTO >25°C
 EN ALLOWED DAILY OPERATION PERIOD FOR PRODUCT TEMPERATURES >25°C
 FR DURÉE QUOTIDIENNE D'ALLUMAGE ADMISSIBLE POUR DES TEMPÉRATURES DU PRODUIT >25°C
 DE ERLAUBTE TÄGLICHE EINSCHALTDAUER FÜR PRODUKTTEMPERATUREN > 25°C
 NL DAGELIJKSE ONTSTEKINGSPERIODE TOEGESTAAN VOOR EEN PRODUCTTEMPERATUUR >25°C
 ES PERIODO DIARIO DE ENCENDIDO PERMITIDO PARA TEMPERATURAS DE PRODUCTO >25 °C
 DA TILLADT TIDSRUM FOR DAGLIG TÆNDING FOR PRODUKTTEMPERATURER >25°C
 NO TILLATT TENNINGSTID PR. DAG FOR PRODUKTTEMPERATURER >25°C
 SV TILLÅTEN DAGLIG PERIOD SOM PRODUKTEN KAN VARA TÄND FÖR PRODUKTTEMPERATURER >25°C
 RU ЕЖЕДНЕВНАЯ ДОПУСТИМАЯ ПРОДОЛЖИТЕЛЬНОСТЬ РАБОТЫ ДЛЯ ТЕМПЕРАТУРЫ ИЗДЕЛИЯ >25°C
 ZH 产品温度高于25°C时允许的正常运行时长

iGuzini

1.154.627.03
 IS09175/03

AR فترة البدء اليومية المسموح بها لدرجات حرارة المنتج < 25 درجة مئوية

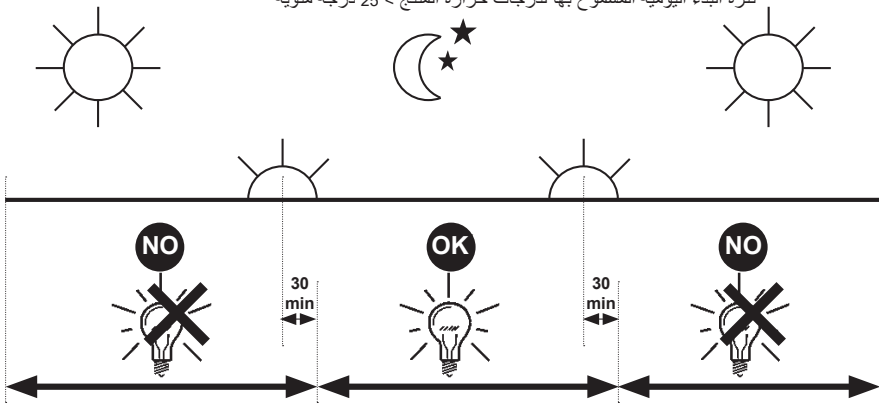


IT PERIODO GIORNALIERO DI ACCENSIONE AMMESSO PER TEMPERATURE DI PRODOTTO >25°C
 EN ALLOWED DAILY OPERATION PERIOD FOR PRODUCT TEMPERATURES >25°C
 FR DURÉE QUOTIDIENNE D'ALLUMAGE ADMISSIBLE POUR DES TEMPÉRATURES DU PRODUIT >25°C
 DE ERLAUBTE TÄGLICHE EINSCHALTDAUER FÜR PRODUKTTEMPERATUREN > 25°C
 NL DAGELIJKSE ONTSTEKINGSPERIODE TOEGESTAAN VOOR EEN PRODUCTTEMPERATUUR >25°C
 ES PERIODO DIARIO DE ENCENDIDO PERMITIDO PARA TEMPERATURAS DE PRODUCTO >25 °C
 DA TILLADT TIDSRUM FOR DAGLIG TÆNDING FOR PRODUKTTEMPERATURER >25°C
 NO TILLATT TENNINGSTID PR. DAG FOR PRODUKTTEMPERATURER >25°C
 SV TILLÅTEN DAGLIG PERIOD SOM PRODUKTEN KAN VARA TÄND FÖR PRODUKTTEMPERATURER >25°C
 RU ЕЖЕДНЕВНАЯ ДОПУСТИМАЯ ПРОДОЛЖИТЕЛЬНОСТЬ РАБОТЫ ДЛЯ ТЕМПЕРАТУРЫ ИЗДЕЛИЯ >25°C
 ZH 产品温度高于25°C时允许的正常运行时长

iGuzini

1.154.627.03
 IS09175/03

AR فترة البدء اليومية المسموح بها لدرجات حرارة المنتج < 25 درجة مئوية

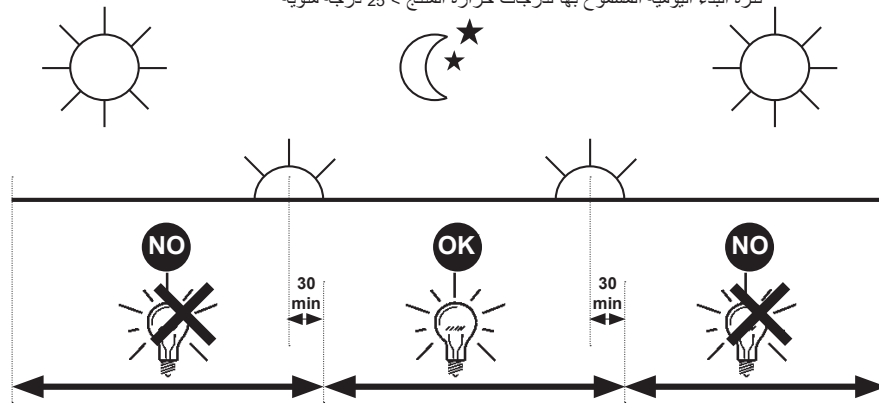


IT PERIODO GIORNALIERO DI ACCENSIONE AMMESSO PER TEMPERATURE DI PRODOTTO >25°C
 EN ALLOWED DAILY OPERATION PERIOD FOR PRODUCT TEMPERATURES >25°C
 FR DURÉE QUOTIDIENNE D'ALLUMAGE ADMISSIBLE POUR DES TEMPÉRATURES DU PRODUIT >25°C
 DE ERLAUBTE TÄGLICHE EINSCHALTDAUER FÜR PRODUKTTEMPERATUREN > 25°C
 NL DAGELIJKSE ONTSTEKINGSPERIODE TOEGESTAAN VOOR EEN PRODUCTTEMPERATUUR >25°C
 ES PERIODO DIARIO DE ENCENDIDO PERMITIDO PARA TEMPERATURAS DE PRODUCTO >25 °C
 DA TILLADT TIDSRUM FOR DAGLIG TÆNDING FOR PRODUKTTEMPERATURER >25°C
 NO TILLATT TENNINGSTID PR. DAG FOR PRODUKTTEMPERATURER >25°C
 SV TILLÅTEN DAGLIG PERIOD SOM PRODUKTEN KAN VARA TÄND FÖR PRODUKTTEMPERATURER >25°C
 RU ЕЖЕДНЕВНАЯ ДОПУСТИМАЯ ПРОДОЛЖИТЕЛЬНОСТЬ РАБОТЫ ДЛЯ ТЕМПЕРАТУРЫ ИЗДЕЛИЯ >25°C
 ZH 产品温度高于25°C时允许的正常运行时长

iGuzini

1.154.627.03
 IS09175/03

AR فترة البدء اليومية المسموح بها لدرجات حرارة المنتج < 25 درجة مئوية





- IT** Il prodotto è protetto alle sovratensioni di modo comune e differenziale secondo i valori riportati nella scheda tecnica di prodotto, consultabile nel sito www.iguzzini.com, e risponde alle normative EN61000-4-5. Inserire SPD (SURGE PROTECTION DEVICE) in presenza di reti non adeguatamente protette, secondo le normative impiantistiche nazionali vigenti in ciascun paese. Fare riferimento alla guida CEI 34-156
- EN** The product is protected against common and differential mode surges in compliance with the values stipulated in the product's technical sheet that can be viewed on the www.iguzzini.com website and complies with the EN61000-4-5 standard. Enable the SPD (SURGE PROTECTION DEVICE) if networks are used that are not adequately protected according to the national system standards in force in the country in question. Refer to the CEI 34-156 guide.
- FR** Le produit est protégé des surtensions de mode commun et différentiel selon les valeurs indiquées sur la fiche technique, à consulter sur le site www.iguzzini.com, et est conforme aux normes EN61000-4-5. Installer un SPD (SURGE PROTECTION DEVICE/dispositif de protection contre les surtensions) en présence de réseaux insuffisamment protégés, selon les normes nationales en matière d'installations en vigueur dans chaque pays. Veuillez consulter le guide CEI 34-156.
- DE** Das Produkt besitzt einen Gleichtakt- und Gegentakt-Überspannungsschutz in der auf dem technischen Datenblatt angegebenen Höhe. Dieses finden Sie auf der Website www.iguzzini.com. Der Überspannungsschutz entspricht den Vorschriften EN61000-4-5. Setzen Sie den SPD (SURGE PROTECTION DEVICE) gemäß den geltenden nationalen Vorschriften des Einbauortes bei nicht ausreichend geschützten Netzen ein. Beziehen Sie sich dabei auf die Richtlinie CEI 34-156.
- NL** Het product wordt beschermd tegen normale en differentiële overspanning volgens de waarden van het technische productblad dat geraadpleegd kan worden op de website www.iguzzini.com. Het stemt overeen met de norm EN61000-4-5. SPD (SURGE PROTECTION DEVICE) aanbrengen in het geval van onvoldoende beschermde netwerken, overeenkomstig de nationale wetten met betrekking tot installaties die in elk land van toepassing zijn. Raadpleeg de gids IEC 34-156.
- ES** El producto se ha protegido contra las sobretensiones de modo común y diferencial de acuerdo con los valores indicados en la ficha técnica de producto que se puede consultar en la página web www.iguzzini.com y es conforme con las normas EN61000-4-5. Introducir SPD (SURGE PROTECTION DEVICE) en presencia de redes sin la protección adecuada, según lo establecido por las normas nacionales de cada país aplicables en materia de instalaciones. Consultar la guía CEI 34-156.
- DA** Produktet er beskyttet mod overspænding på almindelig og differentiell vis i henhold til de anførte værdier i produktdatabladet, som kan konsulteres på webstedet www.iguzzini.com, og overholder bestemmelserne i EN61000-4-5. Indsæt SPD (SURGE PROTECTION DEVICE - OVERSPÆNDINGSSIKRING) hvis netværket ikke er udstyret med en passende beskyttelse, i overensstemmelse med de gældende forskrifter for anlæg i brugslandet. Jfr.IEC-vejledning 34-156.
- NO** Produktet er beskyttet mot overspenning på vanlig måte og med differensialbryter, i henhold til verdiene som er angitt i det tekniske kortet til produktet, se nettstedet www.iguzzini.com, og er i samsvar med standarden EN61000-4-5. Installer SPD (SURGE PROTECTION DEVICE) ved nett som ikke har egnet beskyttelse, i henhold til de nasjonale standardene som gjelder i hvert enkelt land. Se retningslinjene CEI 34-156.
- SV** Produkten är skyddad mot överspänning i gemensamt och differentiell läge, i enlighet med värdena som återges i produktens tekniska datablad som finns på webbplatsen www.iguzzini.com. Produkten är överensstämmande med standard SS-EN61000-4-5. Koppla in SPD (SURGE PROTECTION DEVICE) om det förekommer nätverk som inte är korrekt skyddade, i enlighet med nationella systemstandarder som är gällande i respektive land. Se CEI-guide 34-156.
- RU** Продукт защищён от превышения обычного и дифференциального напряжения в соответствии со значениями, приведёнными в технических характеристиках продукта, указанных на сайте www.iguzzini.com, и отвечает требованиям стандарта EN61000-4-5. При использовании сети без надлежащей защиты установите ограничитель перенапряжений в соответствии с требованиями действующих норм. Смотрите руководство CEI 34-156.
- ZH** 根据产品技术表 (可到网站www.iguzzini.com查阅) 中所示的值, 该产品可防止共模和差分过电压, 并符合EN61000-4-5法规。根据各国现行的国家线路系统法规, 在网络不具备充分保护的情况下插入SPD (浪涌保护装置)。请参考CEI 34-156指南。

المنتج محمي ضد الجهد المفرط العام والتفاضلي وفقاً للقيم المدونة في ورقة بيانات المنتج، المتاحة للاستشارة على الموقع www.iguzzini.com والتي تتوافق مع معايير التوجيه EN61000-4-5. أدخل SPD (جهاز الحماية من زيادة التيار) في حالة وجود الشبكات الغير محمية بشكل كاف وفقاً للوائح الأجهزة الوطنية السارية في كل بلد. راجع الدليل 34-CEI 156

AR



- IT** Il prodotto è protetto alle sovratensioni di modo comune e differenziale secondo i valori riportati nella scheda tecnica di prodotto, consultabile nel sito www.iguzzini.com, e risponde alle normative EN61000-4-5. Inserire SPD (SURGE PROTECTION DEVICE) in presenza di reti non adeguatamente protette, secondo le normative impiantistiche nazionali vigenti in ciascun paese. Fare riferimento alla guida CEI 34-156
- EN** The product is protected against common and differential mode surges in compliance with the values stipulated in the product's technical sheet that can be viewed on the www.iguzzini.com website and complies with the EN61000-4-5 standard. Enable the SPD (SURGE PROTECTION DEVICE) if networks are used that are not adequately protected according to the national system standards in force in the country in question. Refer to the CEI 34-156 guide.
- FR** Le produit est protégé des surtensions de mode commun et différentiel selon les valeurs indiquées sur la fiche technique, à consulter sur le site www.iguzzini.com, et est conforme aux normes EN61000-4-5. Installer un SPD (SURGE PROTECTION DEVICE/dispositif de protection contre les surtensions) en présence de réseaux insuffisamment protégés, selon les normes nationales en matière d'installations en vigueur dans chaque pays. Veuillez consulter le guide CEI 34-156.
- DE** Das Produkt besitzt einen Gleichtakt- und Gegentakt-Überspannungsschutz in der auf dem technischen Datenblatt angegebenen Höhe. Dieses finden Sie auf der Website www.iguzzini.com. Der Überspannungsschutz entspricht den Vorschriften EN61000-4-5. Setzen Sie den SPD (SURGE PROTECTION DEVICE) gemäß den geltenden nationalen Vorschriften des Einbauortes bei nicht ausreichend geschützten Netzen ein. Beziehen Sie sich dabei auf die Richtlinie CEI 34-156.
- NL** Het product wordt beschermd tegen normale en differentiële overspanning volgens de waarden van het technische productblad dat geraadpleegd kan worden op de website www.iguzzini.com. Het stemt overeen met de norm EN61000-4-5. SPD (SURGE PROTECTION DEVICE) aanbrengen in het geval van onvoldoende beschermde netwerken, overeenkomstig de nationale wetten met betrekking tot installaties die in elk land van toepassing zijn. Raadpleeg de gids IEC 34-156.
- ES** El producto se ha protegido contra las sobretensiones de modo común y diferencial de acuerdo con los valores indicados en la ficha técnica de producto que se puede consultar en la página web www.iguzzini.com y es conforme con las normas EN61000-4-5. Introducir SPD (SURGE PROTECTION DEVICE) en presencia de redes sin la protección adecuada, según lo establecido por las normas nacionales de cada país aplicables en materia de instalaciones. Consultar la guía CEI 34-156.
- DA** Produktet er beskyttet mod overspænding på almindelig og differentiell vis i henhold til de anførte værdier i produktdatabladet, som kan konsulteres på webstedet www.iguzzini.com, og overholder bestemmelserne i EN61000-4-5. Indsæt SPD (SURGE PROTECTION DEVICE - OVERSPÆNDINGSSIKRING) hvis netværket ikke er udstyret med en passende beskyttelse, i overensstemmelse med de gældende forskrifter for anlæg i brugslandet. Jfr.IEC-vejledning 34-156.
- NO** Produktet er beskyttet mot overspenning på vanlig måte og med differensialbryter, i henhold til verdiene som er angitt i det tekniske kortet til produktet, se nettstedet www.iguzzini.com, og er i samsvar med standarden EN61000-4-5. Installer SPD (SURGE PROTECTION DEVICE) ved nett som ikke har egnet beskyttelse, i henhold til de nasjonale standardene som gjelder i hvert enkelt land. Se retningslinjene CEI 34-156.
- SV** Produkten är skyddad mot överspänning i gemensamt och differentiell läge, i enlighet med värdena som återges i produktens tekniska datablad som finns på webbplatsen www.iguzzini.com. Produkten är överensstämmande med standard SS-EN61000-4-5. Koppla in SPD (SURGE PROTECTION DEVICE) om det förekommer nätverk som inte är korrekt skyddade, i enlighet med nationella systemstandarder som är gällande i respektive land. Se CEI-guide 34-156.
- RU** Продукт защищён от превышения обычного и дифференциального напряжения в соответствии со значениями, приведёнными в технических характеристиках продукта, указанных на сайте www.iguzzini.com, и отвечает требованиям стандарта EN61000-4-5. При использовании сети без надлежащей защиты установите ограничитель перенапряжений в соответствии с требованиями действующих норм. Смотрите руководство CEI 34-156.
- ZH** 根据产品技术表 (可到网站www.iguzzini.com查阅) 中所示的值, 该产品可防止共模和差分过电压, 并符合EN61000-4-5法规。根据各国现行的国家线路系统法规, 在网络不具备充分保护的情况下插入SPD (浪涌保护装置)。请参考CEI 34-156指南。

المنتج محمي ضد الجهد المفرط العام والتفاضلي وفقاً للقيم المدونة في ورقة بيانات المنتج، المتاحة للاستشارة على الموقع www.iguzzini.com والتي تتوافق مع معايير التوجيه EN61000-4-5. أدخل SPD (جهاز الحماية من زيادة التيار) في حالة وجود الشبكات الغير محمية بشكل كاف وفقاً للوائح الأجهزة الوطنية السارية في كل بلد. راجع الدليل 34-CEI 156

AR

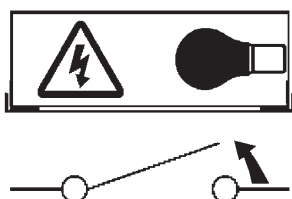
- I Istruzioni per le operazioni di servizio per l'apparecchio di illuminazione**
GB Instructions on luminaire service operations
F Instructions pour les opérations de service du luminaire
D Wartungsanleitung für die Leuchte
NL Instructies voor de onderhoudsoperaties op de verlichtingsarmatuur
E Instrucciones para las operaciones de servicio del aparato de alumbrado
DK Anvisninger i serviceindgreb på belysningsarmatur
N Anvisninger for betjening av lysapparatet
S Instruktioner för användning av belysningsanordningen
RUS Инструкции по эксплуатации осветительного прибора
CN 照明装置检修操作说明

Sostituire la lampada parzialmente esausta
 Replace the partly exhausted lamp
 Remplacer la lampe partiellement épuisée
 Die teilweise erschöpfte Lampe austauschen
 Vervang de gedeeltelijk lege lamp
 Sustituir la lámpara parzialmente agotada
 Udskift den delvist udtjente pære
 Skifte ut den delvis utbrænte lyspæren
 Byt ut den delvis förbrukade lampan
 Замена частично отработанной лампочки
 更换部分老化的灯泡



Spegnimento
 Switch it off
 Extinction
 Ausschaltung
 Uitschakeling
 Apagado
 Slukning
 Slukking
 Släckning
 Выключение
 关灯

Interrompere l'alimentazione dell'apparecchio
 Cut the power supply to the luminaire
 Couper l'alimentation du luminaire
 Stromversorgung der Leuchte unterbrechen
 Onderbreek de voeding van het apparaat
 Interrumpir la alimentación del aparato
 Afbryd armaturets strømforsyning
 Avbryt strømtilførselen til apparatet
 Koppla från anordningens strömförsörjning
 Отключить электропитание прибора
 中断装置供电



Aprire l'apparecchio
 Open the fixture
 Ouvrir le luminaire
 Das Gerät öffnen
 Open het apparaat
 Abrir el aparato
 Åbn armaturet
 Åpne apparatet
 Öppna anordningen
 Раскрыть прибор
 打开装置



Rimuovere la lampada esausta
 Remove the exhausted lamp
 Retirer la lampe épuisée
 Die alte Lampe entnehmen
 Verwijder de lege lamp
 Quitar la lámpara agotada
 Tag den udtjente pære ud
 Fjerne den utbrænte lyspæren
 Ta bort den förbrukade lampan
 Вынуть старую лампочку
 取出老化的灯泡

Portarla in un centro di riciclaggio
 Carry it to a recycling centre
 La porter dans une déchetterie pour son recyclage
 Ordnungsgemäß entsorgen
 Breng de lamp naar een recyclingcentrum
 Llevarla a un centro de reciclaje
 Aflever den på en genbrugsstation
 Lever den til en miljøstasjon
 Lämna in den till en återvinningsanläggning
 Сдать ее в пункт приема утильсырья
 将其送往回收中心

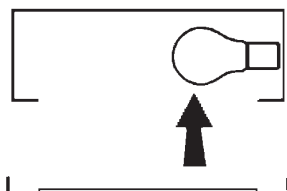


Inserire la nuova lampada
 Introduce the new lamp
 Installer la lampe neuve
 Die neue Lampe einsetzen
 Doe de nieuwe lamp op zijn plek
 Montar la nueva lámpara
 Sæt den nye pære i
 Sette i den nye pæren
 Sätt i den nya lampan
 Вставить новую лампочку
 装入新灯泡

Inserire la nuova lampada nel portalampana
 Fit the new lamp into the socket
 Installer la nouvelle lampe dans le support de lampe
 Die neue Lampe in den Sockel einsetzen
 Doe de nieuwe lamp in de lamphouder
 Montar la nueva lámpara en el portalampana
 Sæt den nye pære i fatningen
 Sette den nye pæren inn i lampeholderen
 Sätt i den nya lampan i lamphållaren
 Вставить новую лампочку в патрон
 将新灯泡插入灯泡架中



Riposizionare ottica
 Re-place the optic
 Remettre l'optique à sa place
 Die Optik wieder einsetzen
 Doe de optiek weer op zijn plaats
 Volver a montar la óptica
 Sæt den optiske enhed på plads
 Innstille linsen
 Flytta om optiken
 Отрегулировать линзы
 重新定位光头



Effettuare prova di funzionamento
 Perform operative test
 Procéder à un essai de fonctionnement
 Eine Funktionsprüfung durchführen
 Controleer de correcte werking
 Hacer una prueba de funcionamiento
 Afprøv funktionen
 Prøve om den fungerer
 Utför funktionstest
 Выполнить проверку исправности работы
 执行功能测试



- I Istruzioni per la pulizia dell'apparecchio di illuminazione
 GB Instructions on luminaire cleaning operations
 F Instructions pour le nettoyage du luminaire
 D Anweisungen zur Reinigung der Leuchte
 NL Instructies voor de reiniging van de verlichtingsarmatuur
 E Instrucciones para limpiar el aparato de alumbrado
 DK Anvisninger i rengøring af belysningsarmaturet
 N Anvisninger for rengjøring av lysapparatet
 S Instruktioner för rengöring av belysningsanordningen
 RUS Инструкции по чистке осветительного прибора
 CN 照明装置清洁说明

Pulire l'apparecchio
 Clean the fixture
 Nettoyer le luminaire
 Das Gerät reinigen
 Reinig het apparaat
 Limpiar el aparato
 Rengør armaturet
 Rengjøre apparatet
 Rengör anordningen
 Чистка прибора
 清洁装置



Spegnimento
 Switch it off
 Extinction
 Ausschaltung
 Uitschakeling
 Apagado
 Slukning
 Slukking
 Släckning
 Выключение
 关灯

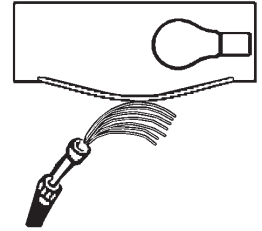
Interrompere l'alimentazione dell'apparecchio
 Cut the power supply to the luminaire
 Couper l'alimentation du luminaire
 Stromversorgung der Leuchte unterbrechen
 Onderbreek de voeding van het apparaat
 Interrumpir la alimentación del aparato
 Afbryd armaturets strømforsyning
 Avbryt strømtilførselen til apparatet
 Koppla från anordningens strömförsörjning
 Отключить электропитание прибора
 中断装置供电



Spolverare l'ottica esterna
 Remove dust from the external optic
 Dépoussiérer l'optique extérieure
 Die externe Optik abstauben
 Stof de externe optiek af
 Quitar el polvo de la óptica exterior
 Tør støvet af den udvendige optiske enhed
 Fjerne støv fra den eksterne lysenheden
 Damma av den yttre optiken
 Вытереть пыль с внешней стороны линз
 为外侧镜头掸尘



Lavare l'ottica esterna
 Wash the external optic
 Laver l'optique extérieure
 Die externe Optik waschen
 Was de externe optiek
 Lavar la óptica exterior
 Vask den udvendige optiske enhed
 Vaske den eksterne lysenheden
 Rengör den yttre optiken
 Вымыть линзы с внешней стороны
 清洁外镜头



Rimuovere l'ottica
 Remove the optic
 Retirer l'optique
 Die Optik abnehmen
 Verwijder de optiek
 Quitar la óptica
 Tag den optiske enhed af
 Fjerne lysenheden
 Ta bort optiken
 Снять линзы
 取下镜头



Pulire la parte interna dell'apparecchio di illuminazione
 Clean the inside of the fixture
 Nettoyer l'intérieur du luminaire
 Die Innenseite der Leuchte reinigen
 Reinig de binnenzijde van de verlichtingsarmatuur
 Limpiar el interior del aparato de alumbrado
 Rengør belysningsarmaturets indvendige dele
 Rengjøre lysapparatet innvendig
 Rengör belysningsanordningen invändigt
 Протереть осветительный прибор изнутри
 清洁照明装置内部



Riposizionare ottica
 Re-place the optic
 Remettre l'optique à sa place
 Die Optik wieder einsetzen
 Doe de optiek weer op zijn plaats
 Volver a montar la óptica
 Sæt den optiske enhed på plads
 Innstille linsen
 Flytta om optiken
 Отрегулировать линзы
 重新定位镜头



Effettuare prova di funzionamento
 Perform operative test
 Procéder à un essai de fonctionnement
 Eine Funktionsprüfung durchführen
 Controleer de correcte werking
 Hacer una prueba de funcionamiento
 Afprøv funktionen
 Prøve om den fungerer
 Utför funktionstest
 Выполнить проверку исправности работы
 执行功能测试



- I Istruzioni per il fine vita e lo smaltimento dei componenti**
GB Instructions on end-of-life and component disposal
F Instructions pour la gestion des composants en fin de vie et leur mise au rebut
D Anweisungen zur Entsorgung der Leuchtenkomponenten
NL Instructies voor het verwijderen van de armatuur en het recyclen van de onderdelen
E Instrucciones para el final de vida y la eliminación los componentes
DK Anvisninger i udtjent armatur og bortskaffelse af komponenter
N Anvisninger for endt levetid og avfallsbehandling av delene
S Instruktionser vid bortskaffning och kassering av komponenter
RUS Инструкции по утилизации прибора и его комплектующих по окончании его срока службы
CN 寿命期结束与零件废弃处置说明

Spegnimento
Switch it off
Extinction
Ausschaltung
Uitschakeling
Apagado
Slukning
Slukking
Släckning
Выключение
关灯

Interrompere l'alimentazione dell'apparecchio
Cut the power supply to the luminaire
Couper l'alimentation du luminaire
Stromversorgung der Leuchte unterbrechen
Onderbreek de voeding van het apparaat
Interrompirla alimentación del aparato
Afbryd armaturets strømforsyning
Avbryt strømtilførselen til apparatet
Koppla från anordningens strömförsörjning
Отключить электропитание прибора
中断装置供电



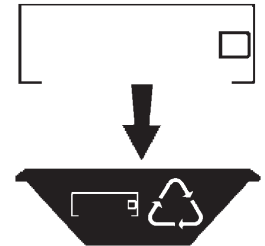
Rimuovere la/e lampada/e per la dismissione
Remove the lamp(s) for decommissioning
Retirer la(les) lampe(s) pour sa(leur) mise au rebut
Die Lampe/n ordnungsgemäß entsorgen
Verwijder de lamp(en) voor het recyclen
Quitar la(s) lámpara(s) para el desecho
Tag pæren/pærerne ud til bortskaffelse
Fjerne lampen/-e som skal kastes
Ta bort lampan/-orna för bortskaffningen
Вынуть лампочку/и для утилизации прибора
取出需要丢弃的灯泡



Rimuovere la batteria per la dismissione
Remove the battery for decommissioning
Retirer la batterie pour sa mise au rebut
Die Batterie ordnungsgemäß entsorgen
Verwijder de batterij voor het recyclen
Quitar la batería para el desecho
Tag batteriet ud til bortskaffelse
Fjerne batteriet som skal kastes
Ta bort batteriet för bortskaffningen
Вынуть батарейку для утилизации прибора
取出需要丢弃的电池



Rimuovere l'apparecchio per la dismissione
Remove the fixture for decommissioning
Enlever le luminaire pour sa mise au rebut
Das Gerät ordnungsgemäß entsorgen
Verwijder het apparaat voor het recyclen
Quitar el aparato para el desecho
Tag armaturet ud til bortskaffelse
Fjerne apparatet som skal kastes
Ta bort anordningen för bortskaffningen
Снять прибор для утилизации
取出需要丢弃的装置



Inviare i materiali ad un centro di raccolta
RAEE
Send the materials to a WEEE collection
centre
Envoyer les matériaux dans une déchetterie
DEEE
Die Materialien in einem WEEE-Zentrum
entsorgen
Zend de materialen naar een recyclingscentrum
voor de AEEA
Enviar los materiales a un centro de recogida
RAEE
Aflever materialerne på et indsamlingscenter
for elektronisk udstyr
Sende materialene til en miljøstasjon for
resirkulering av EE-avfall
Skicka materialet till en RAEE uppsamlingscentral
Сдать материалы в пункт приема утильсырья
将材料送往电气和电子垃圾回收中心

