

PICCHETTI PER APPLICAZIONE A TERRENO

ART. الصف	PRODUCT المنتج	ADJUSTABLE
X270	PALCO IN OUT Ø 30-49	✓
	IPRO 81	✗
X271	PALCO IN OUT Ø 83	✓
	IPRO 81	✗
	LINEALUCE MINI 27R	✗
X272	PALCO IN OUT Ø 83-119	✓
	IPRO 155	✗
X476	LINEALUCE MINI 47	✗
	LINEALUCE MINI 27R	✗
B988	MINIWOODY Ø 85 Basetta rettangolare	✓
	WOODY Ø 140 Basetta rettangolare	✓
B989	ITEKA	✓
	WOODY Ø 140 Basetta circolare	✓
	IPRO 135	✗
BZ60	IPRO 81	✓
	IPRO 135	✓
	IPRO 155	✓



IT Consultare per istruzioni di installazioni aggiuntive.
 EN Consult relevant sources for instructions regarding additional installations.
 FR Consulter pour obtenir des instructions d'installation supplémentaires.
 DE Nachlesen, um weitere Installationsanweisungen zu erhalten.
 ES Consultar para conocer las instrucciones de instalación adicionales.
 NL Raadpleeg de aanvullende installatie-instructies.
 DA Se for yderligere instruktioner til installation.
 NO Konsultere for instruksjoner om ekstra installasjoner.
 SV Konsultera för ytterligare installationsanvisningar.
 RU Обратитесь к дополнительным инструкциям по установке.
 ZH 请参考附加安装说明
 AR استشر للحصول على إرشادات التركيب الإضافية.



IT **Attenzione:**
La sicurezza dell'apparecchio e' garantita solo con l'uso appropriato delle seguenti istruzioni; pertanto e' necessario conservarle.

EN **Warning:**
The safety of this fixture is guaranteed only if you comply with these instructions; remember to conserve in a safe place.

FR **Attention:**
La sécurité de l'appareil n'est garantie qu'en cas d'utilisation correcte des instructions suivantes; il faut par conséquent les conserver.

DE **Achtung:**
Die sicherheit des gerätes wird nur durch sachgemäße befolgung nachstehender anweisungen gewährleistet; ihre aufbewahrung ist deshalb sehr wichtig.

NL **Opgelet:**
De veiligheid van dit toestel is slechts dan gegarandeerd als indien de volgende instructies strikt worden toegepast; daarom moet men ze ook bewaren.

ES **Atencion:**
La seguridad del aparato se garantiza solo cumpliendo cuidadosamente las siguientes instrucciones; por ello, es necesario conservarlas.

DA **Bemærk:**
Sikkerheden ved brug af armaturet kan kun garanteres, hvis disse anvisninger følges; sørg derfor for at gemme dem.

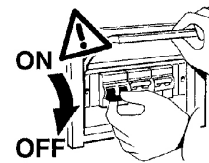
NO **Advarsel:**
Sikkerheten til dette apparatet garanteres kun hvis du overholder disse instruksjonene; husk å oppbevare dem på et trygt sted.

SV **Observera:**
Utrustningens säkerhet kan endast garanteras om dessa anvisningar respekteras i detalj. Spara därför dessa anvisningar för framtida konsultation.

RU **Внимание:**
Мы гарантируем безопасную эксплуатацию изделия только при соблюдении следующих инструкций; с этой целью необходимо сохранить данную брошюру.

ZH **警告:**
为确保该装置安全, 请遵守操作指示; 并于安全场所放置。

AR **تحذير:**
لا يمكن ضمان سلامة هذا الجهاز إلا إذا التزمت بهذه التعليمات. يجب حفظها في مكان آمن.



IT N.B.: Durante l'installazione del sistema rispettare scrupolosamente le norme impiantistiche vigenti.

EN N.B.: When installing the system, strictly comply with all regulations on installation in force.

FR N.B.: Lors de l'installation du système veuillez respecter rigoureusement les normes en vigueur en la matière.

DE N.B.: Beachten sie bei der installation des systems gewissenhaft die gültigen bestimmungen bezüglich der anlagentechnik.

NL N.B.: Bij het installeren van het systeem moet u de gelden de installatienormen strikt naleven.

ES N.B.: Durante la instalación del sistema respetar e scrupolosamente las normas de instalación vigentes.

DA N.B.: Under installation af systemet skal man nøje overholde de gældende regler for disse anlæg.

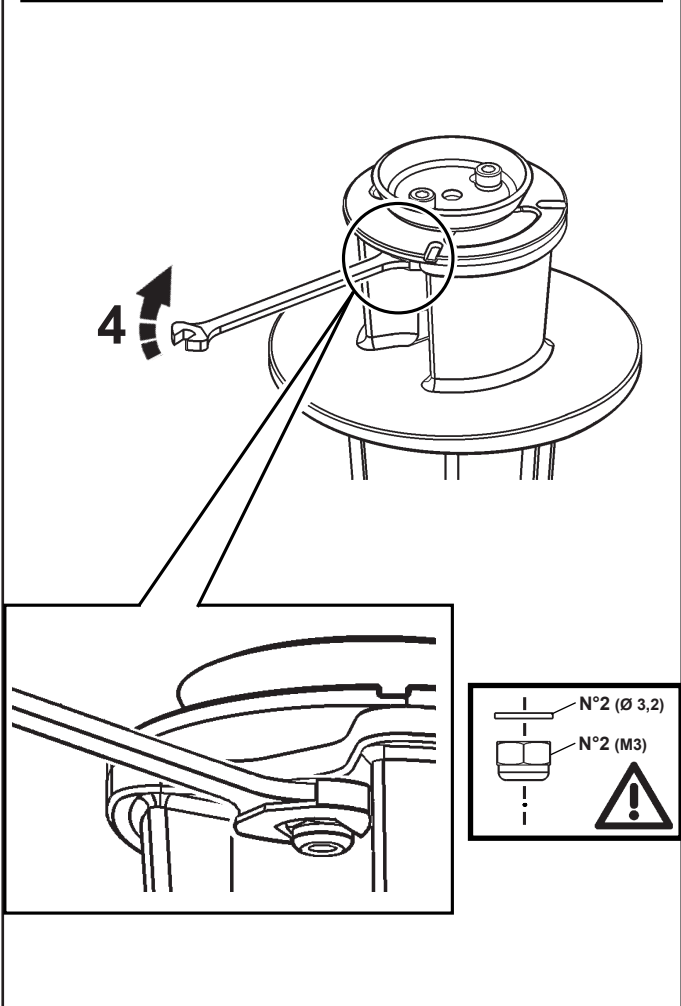
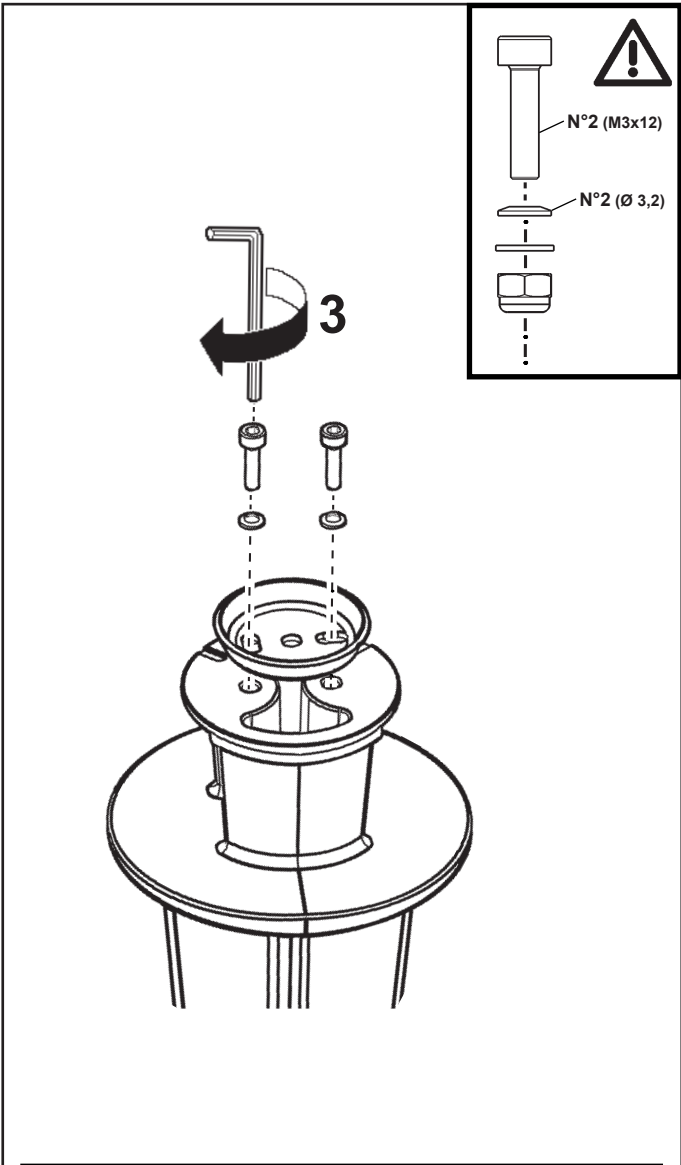
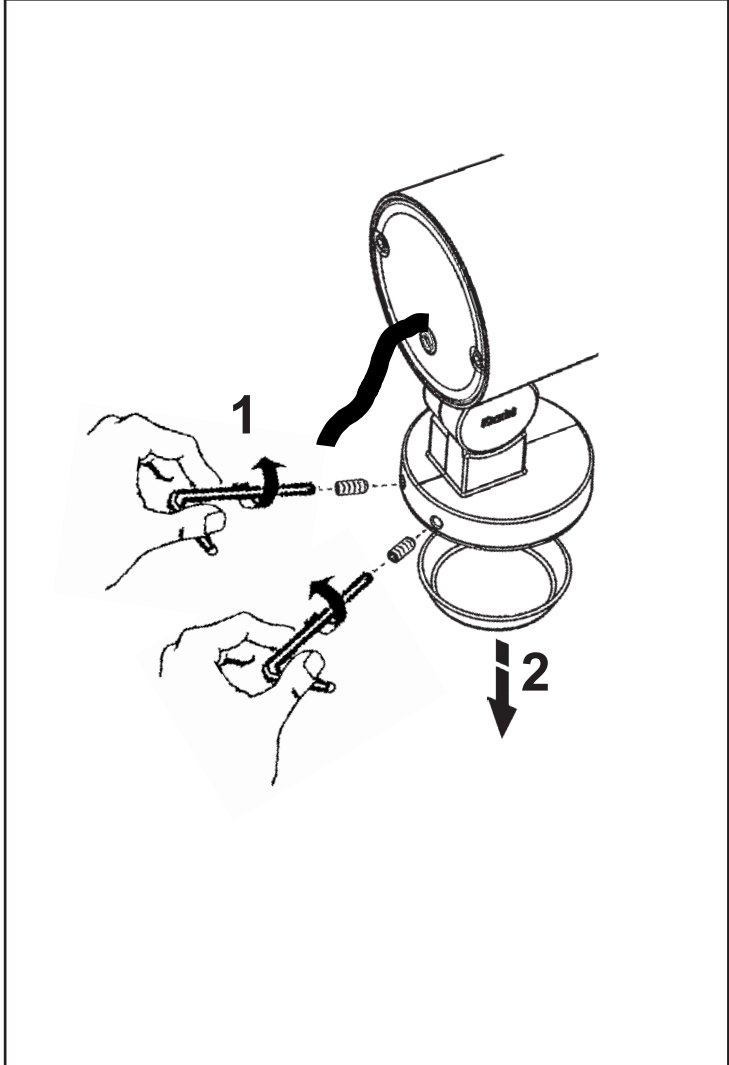
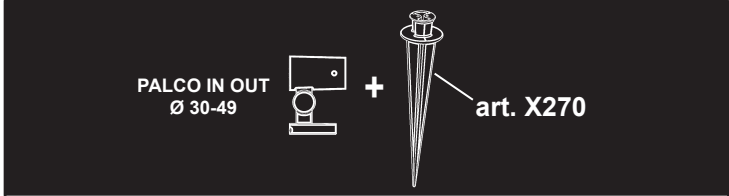
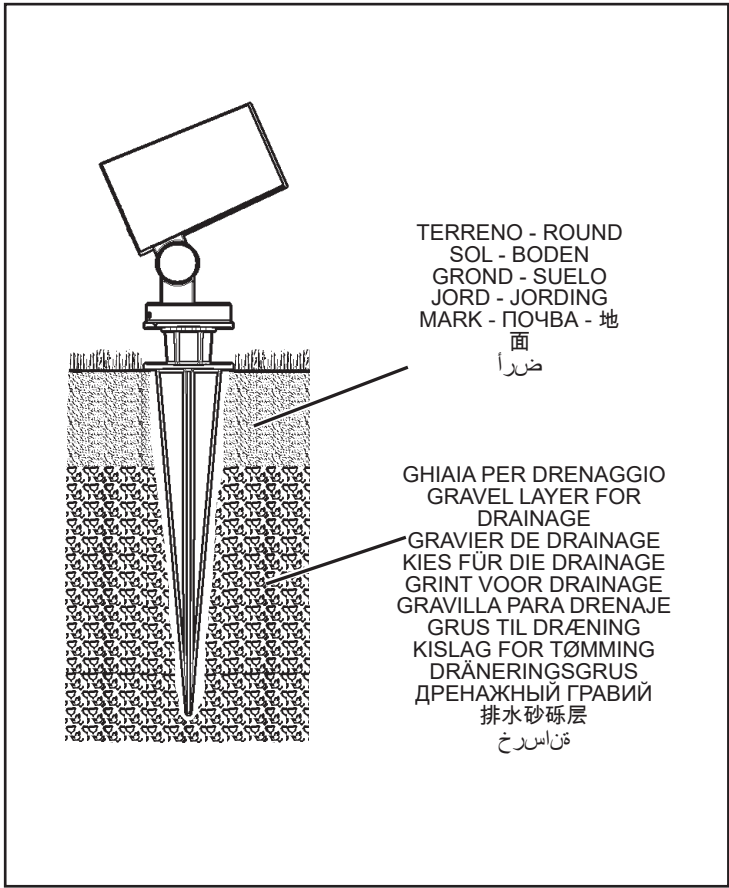
NO N.B.: Ved installasjon av systemet skal alle forskrifter om installasjon som gjelder følges strengt.

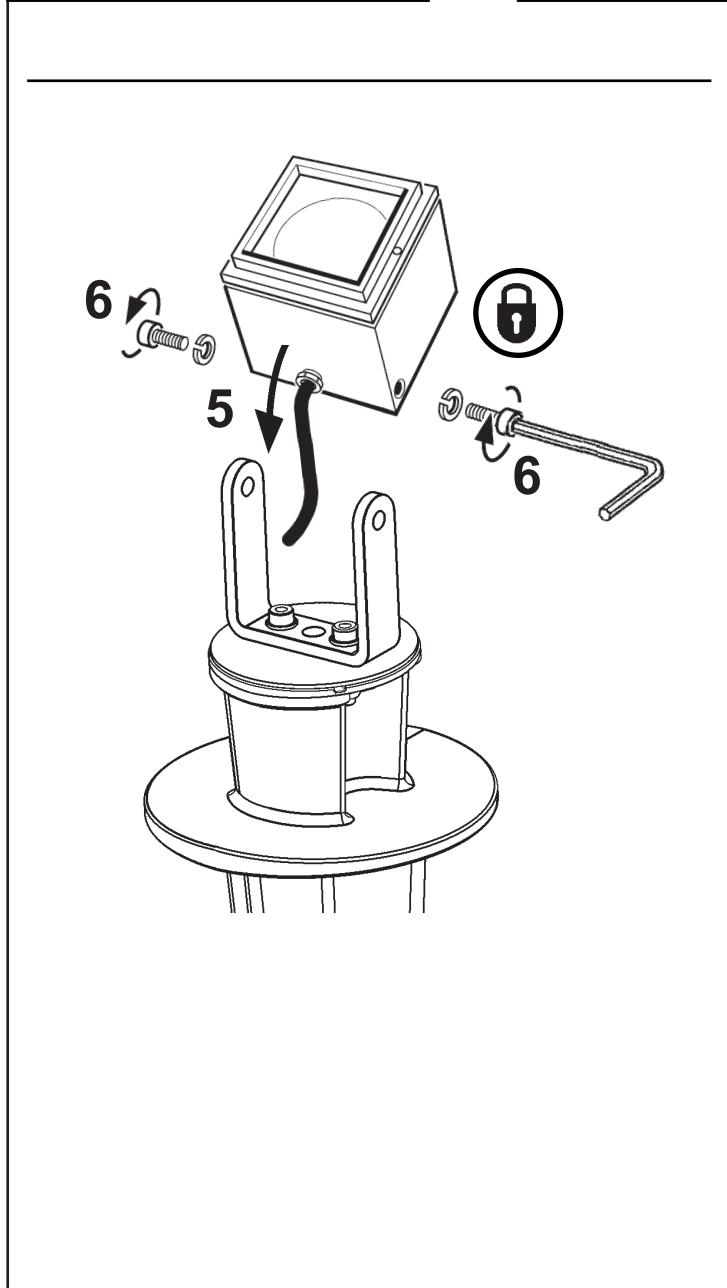
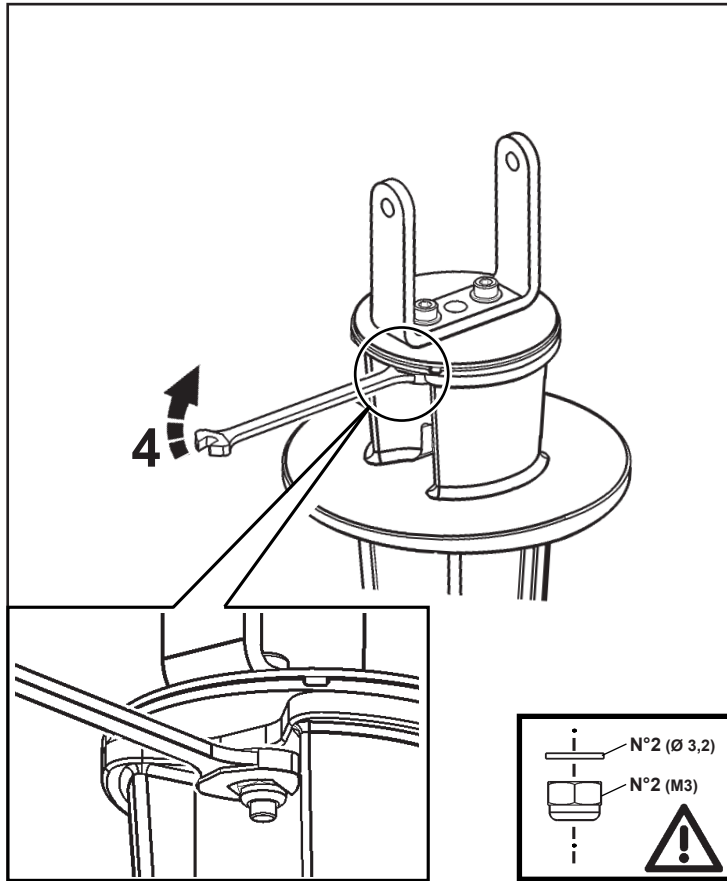
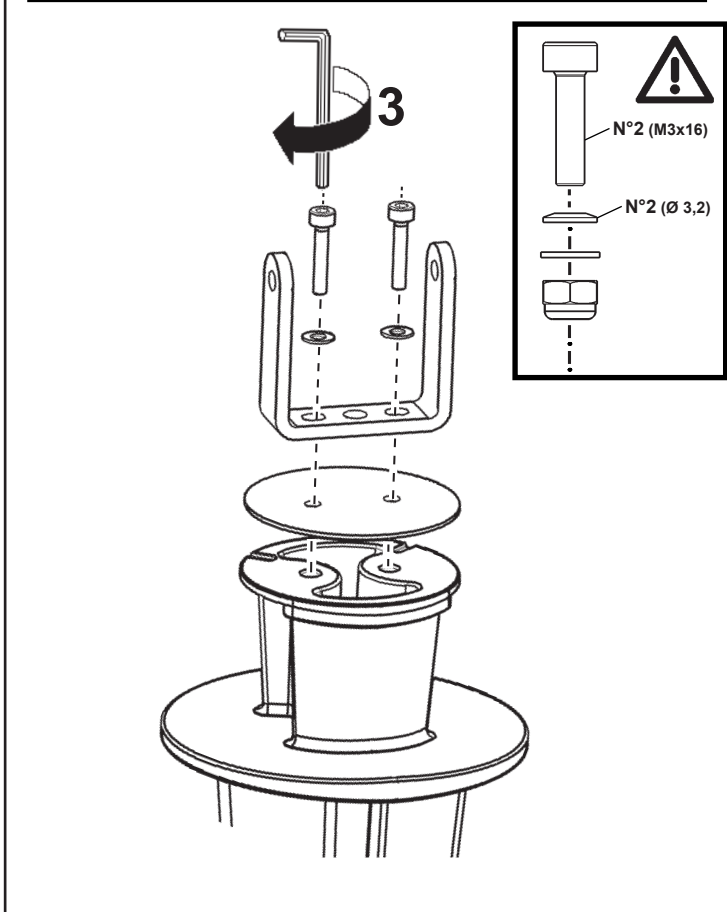
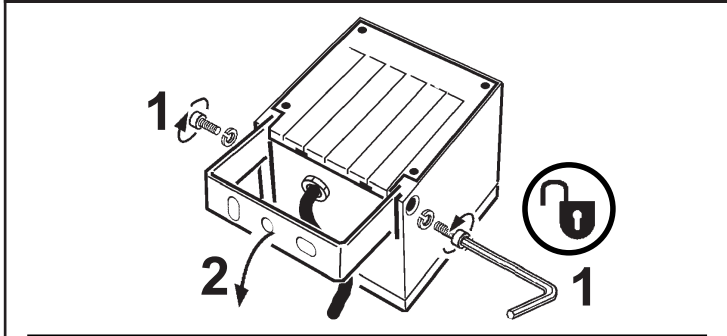
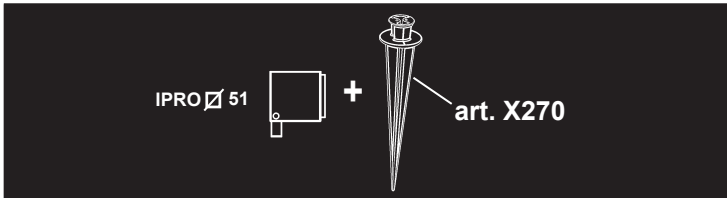
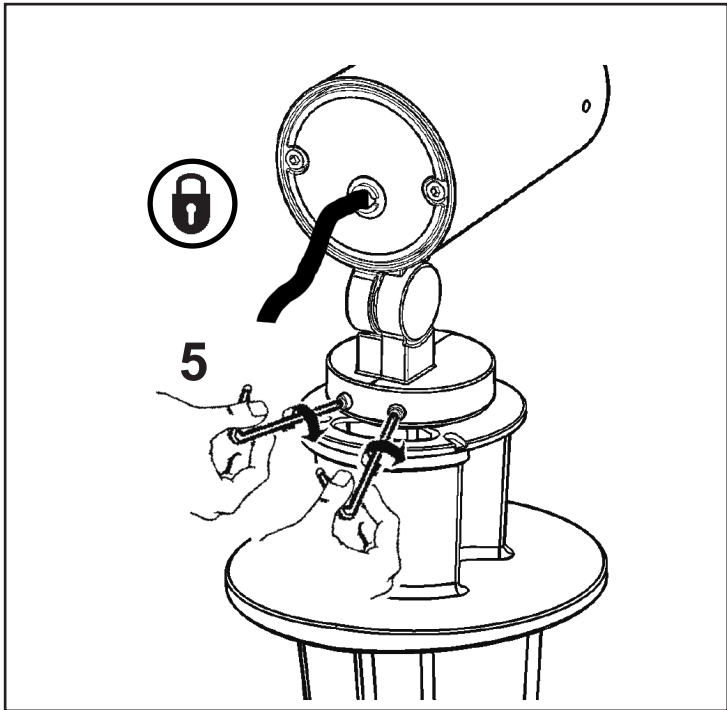
SV OBS.: Under installationen av systemet ska installationsföreskrifterna respekteras i detalj.

RU примечание: в процессе монтажа системы строго соблюдайте национальные действующие нормативы по электропроводке.

ZH 注意: 在安装系统时请遵守设备的安装规定。

AR ملاحظة: أثناء تركيب النظام يجب التقيد بحرص بالنظم السائدة المتعلقة بالشبكة الكهربائية.

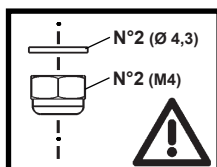
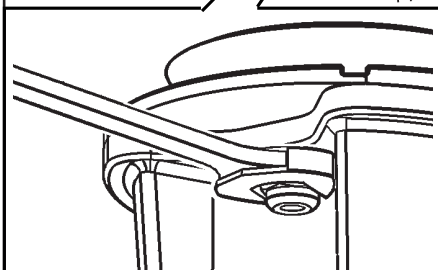
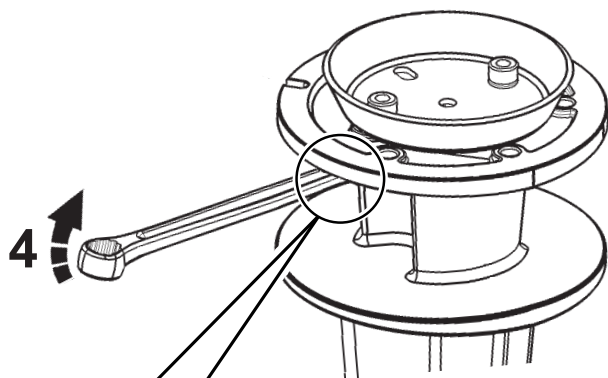
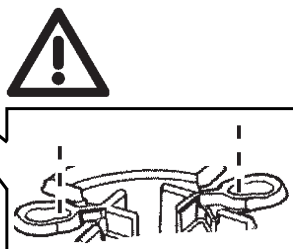
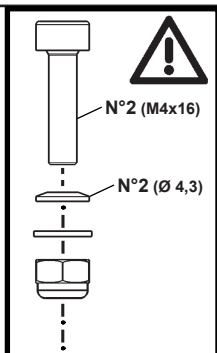
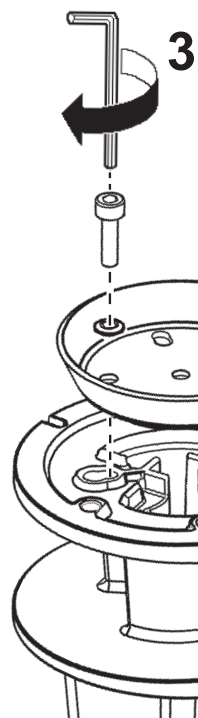
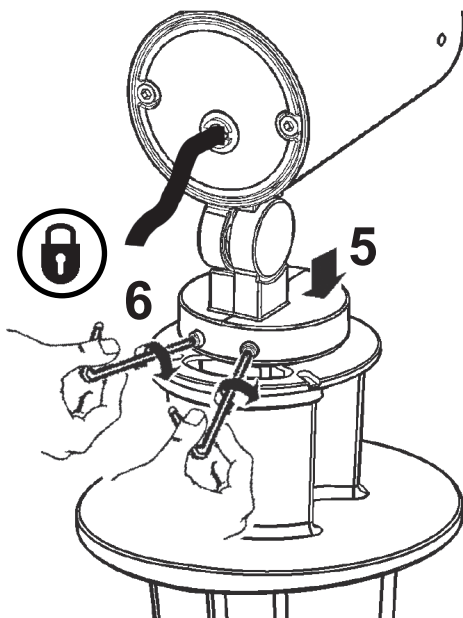
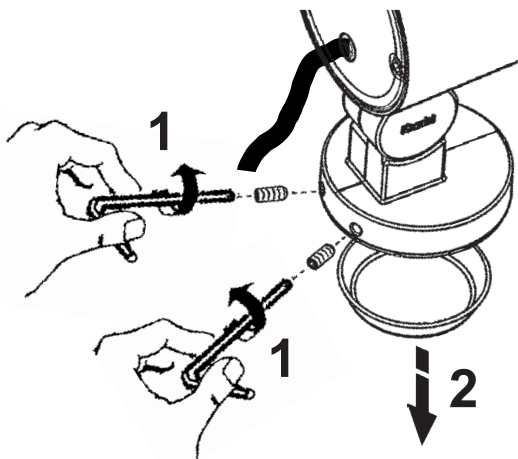




PALCO IN OUT
Ø 83



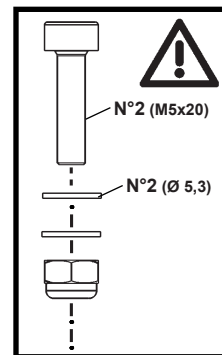
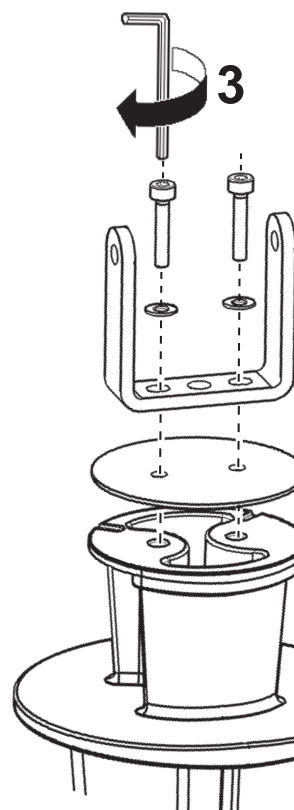
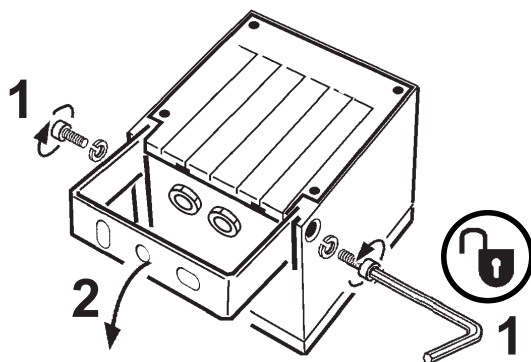
+ art. X271

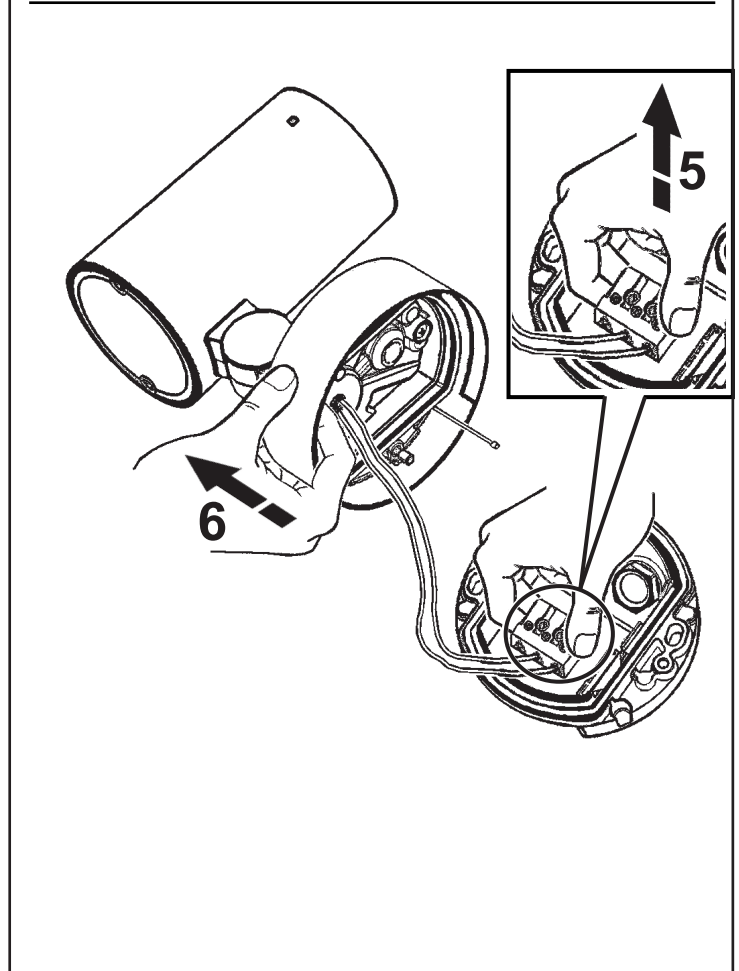
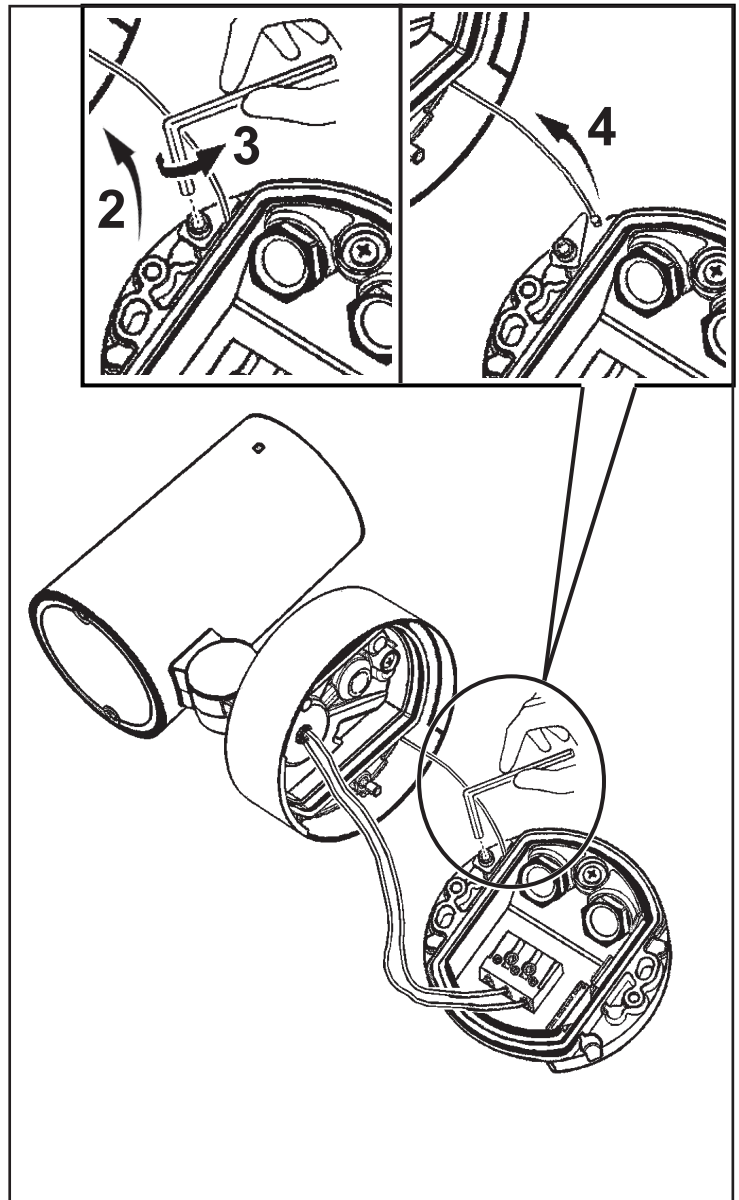
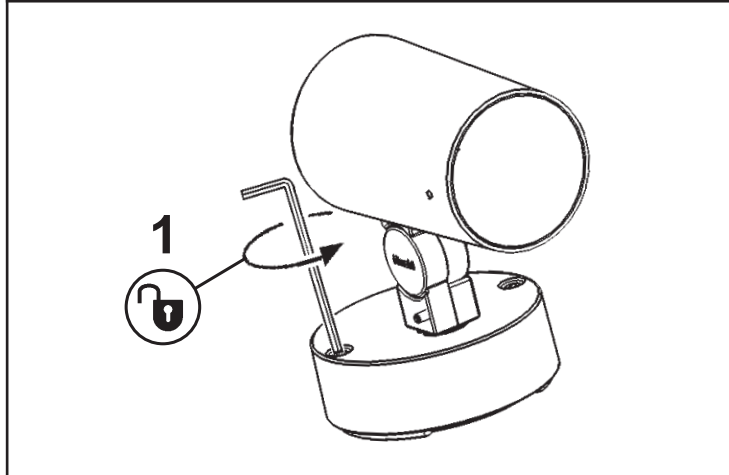
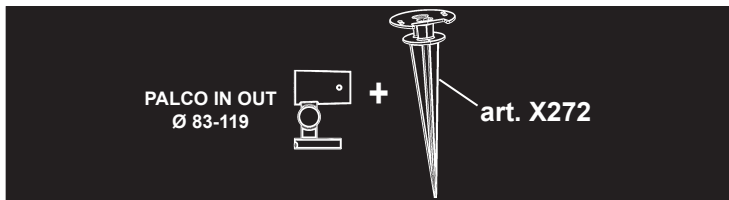
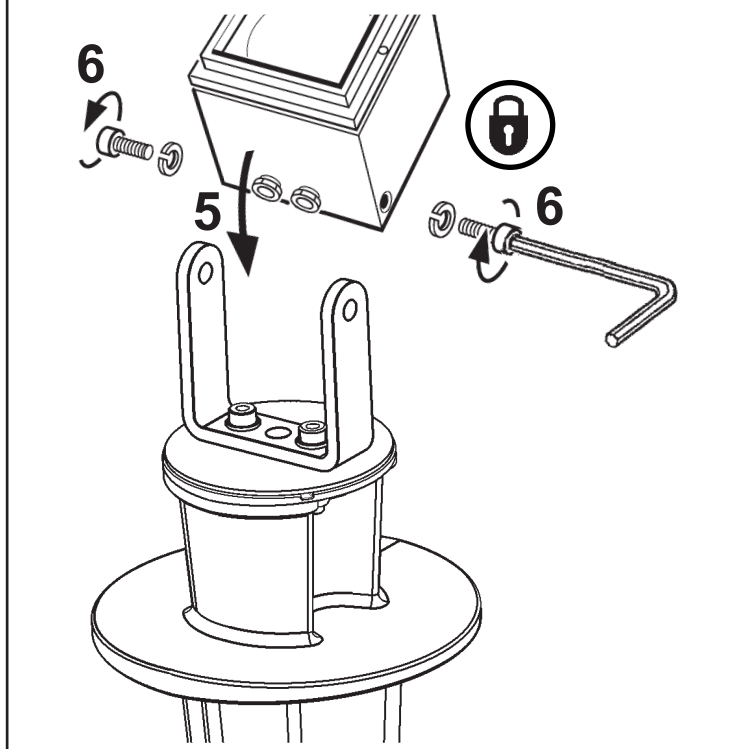
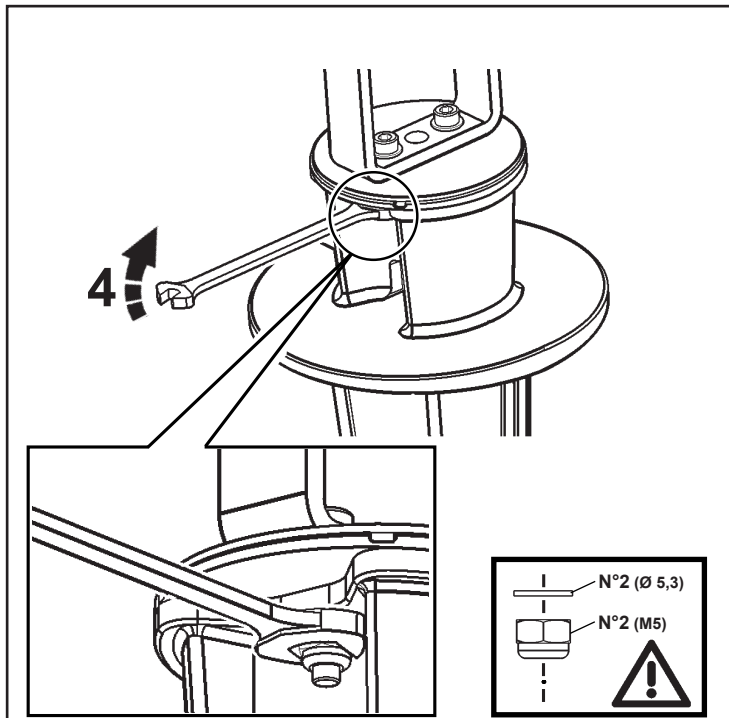


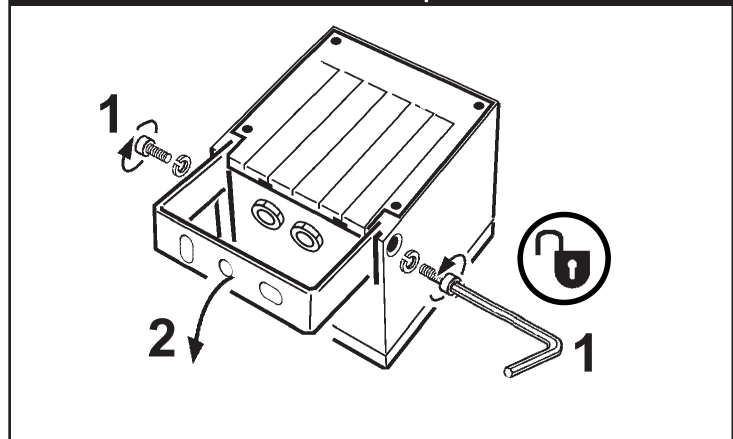
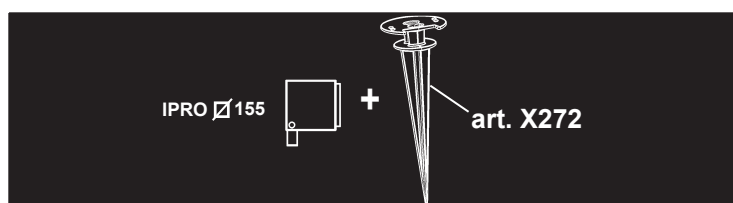
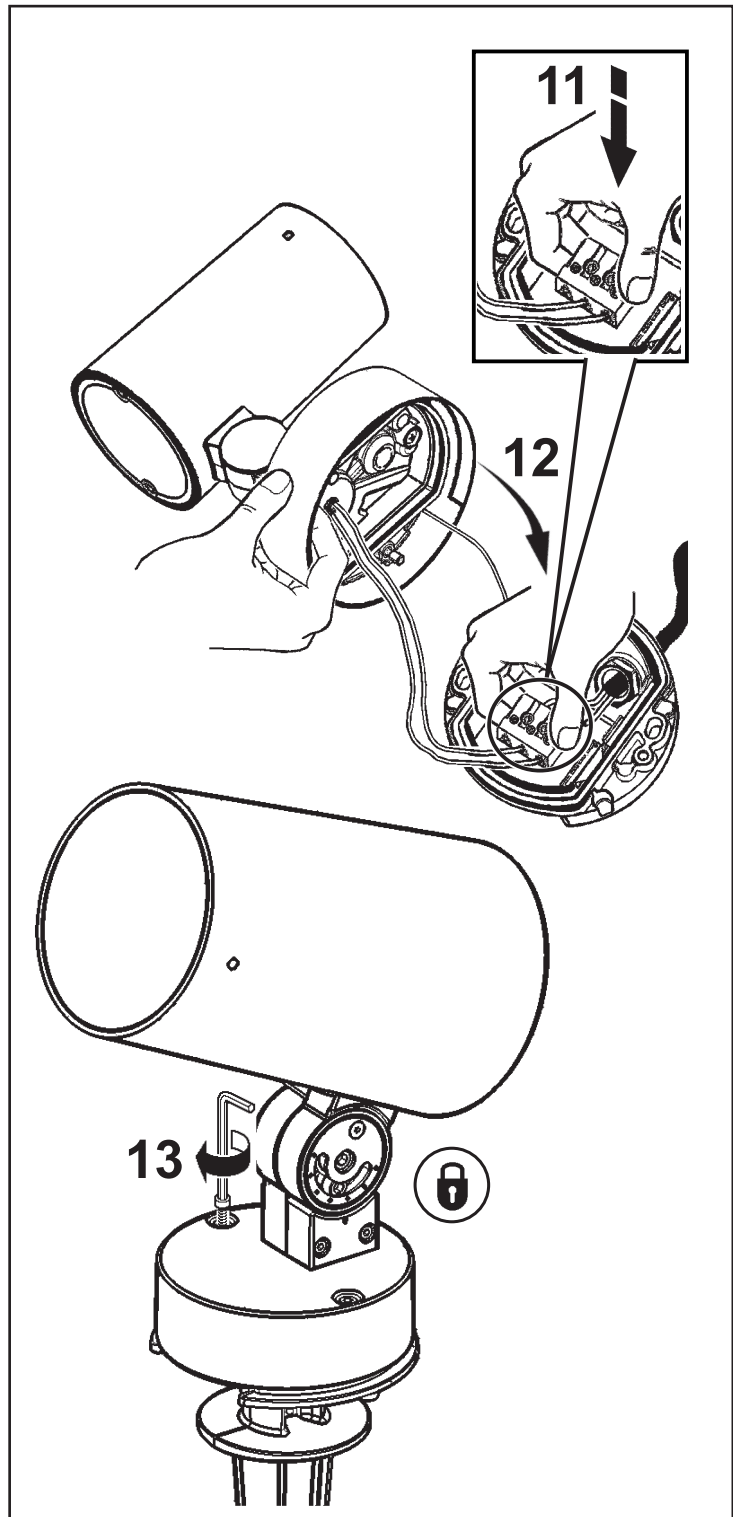
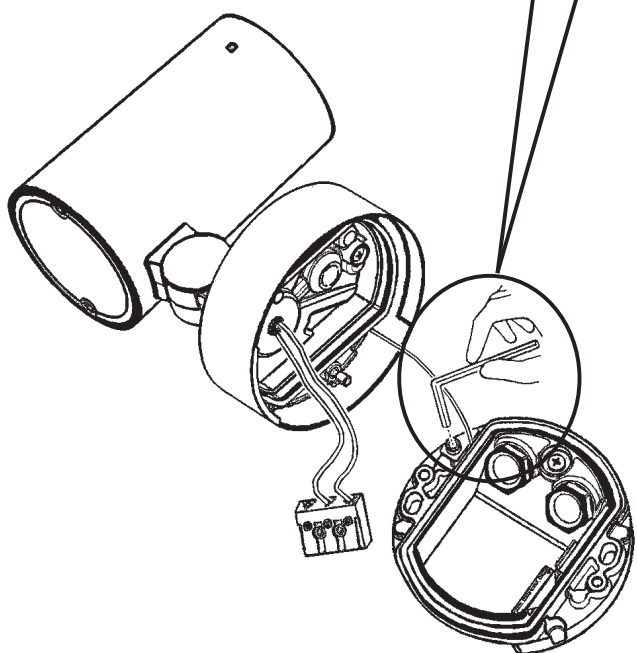
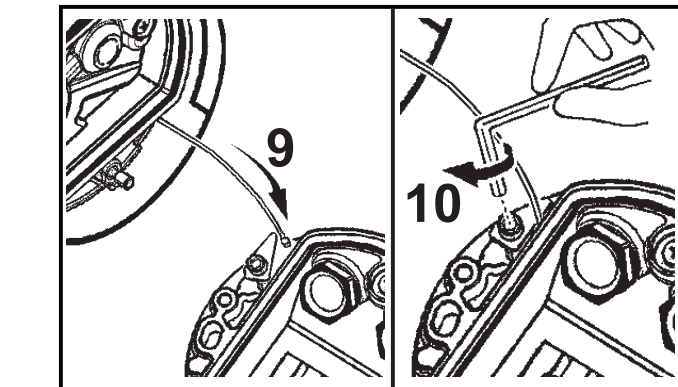
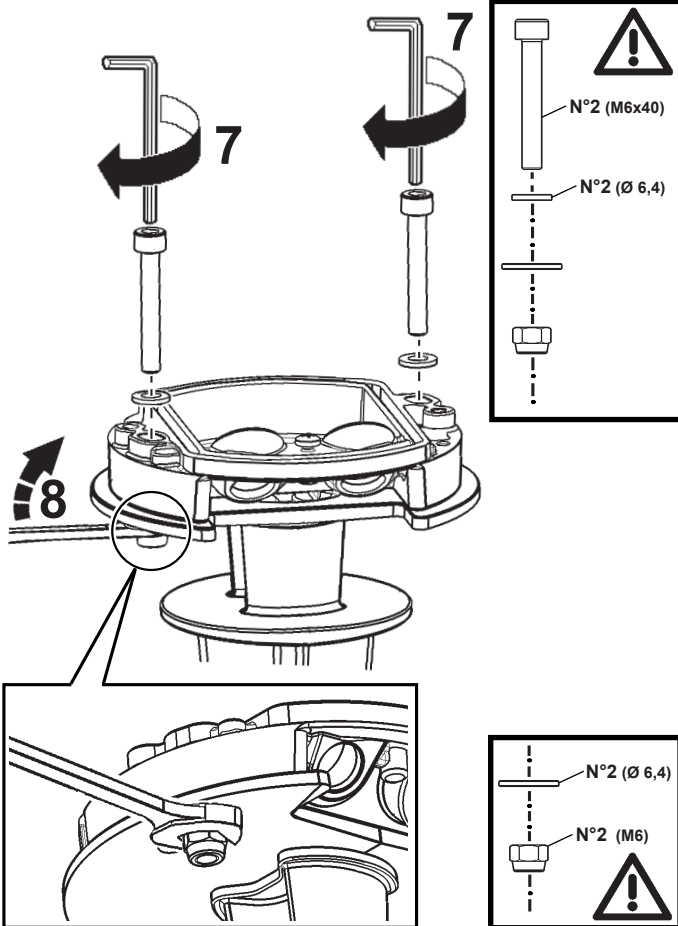
I PRO Ø 81

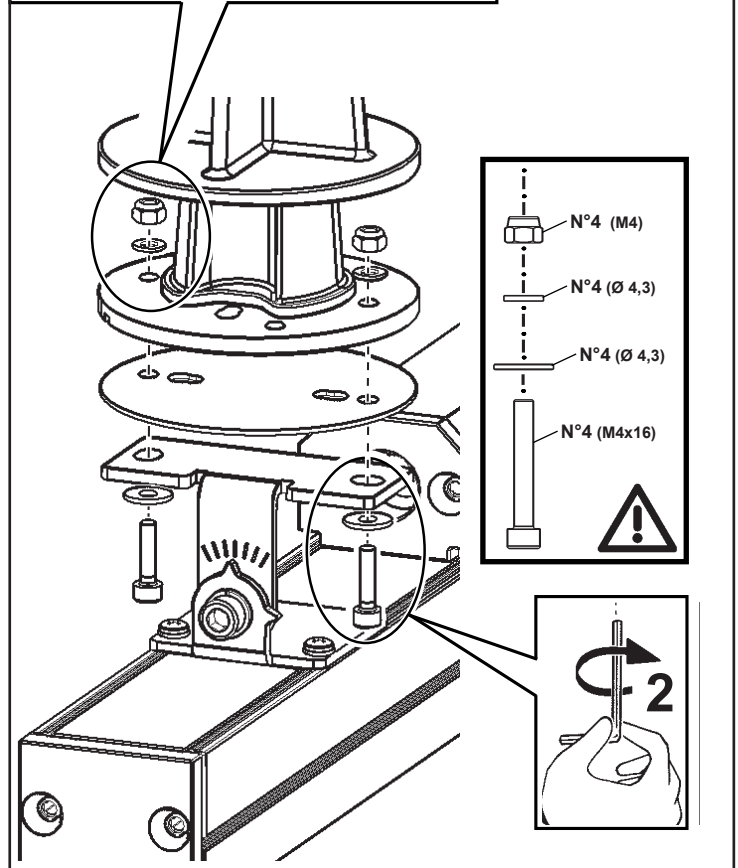
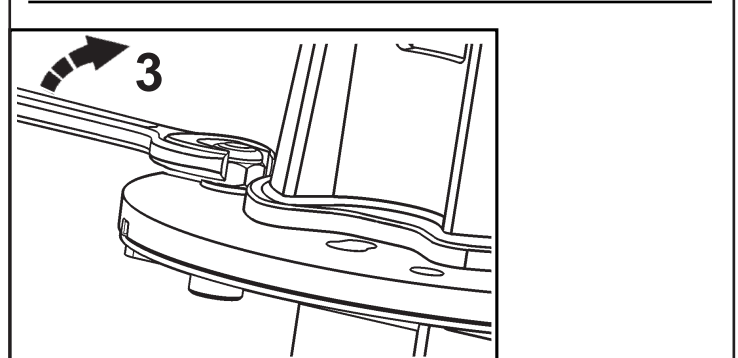
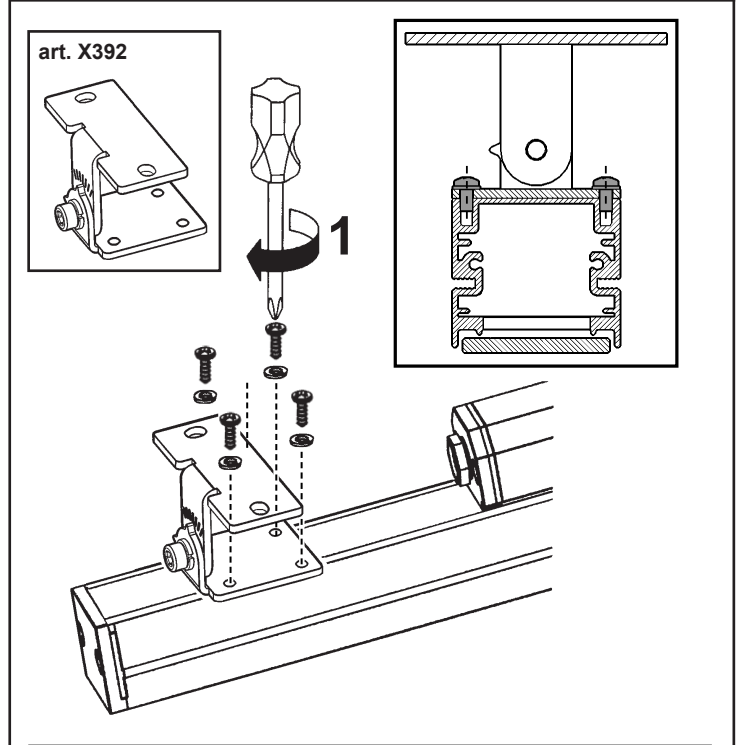
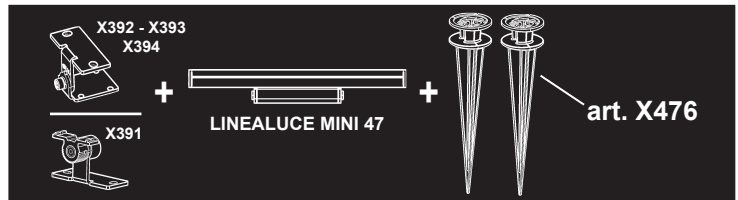
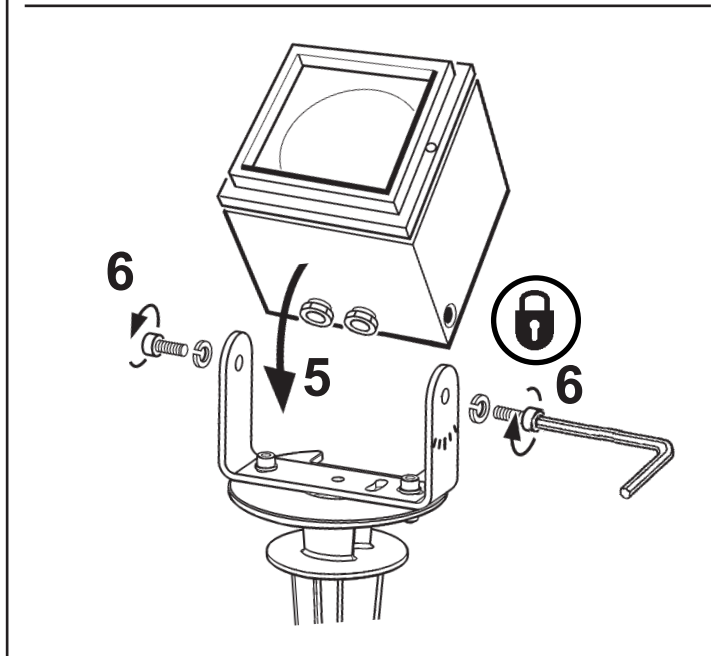
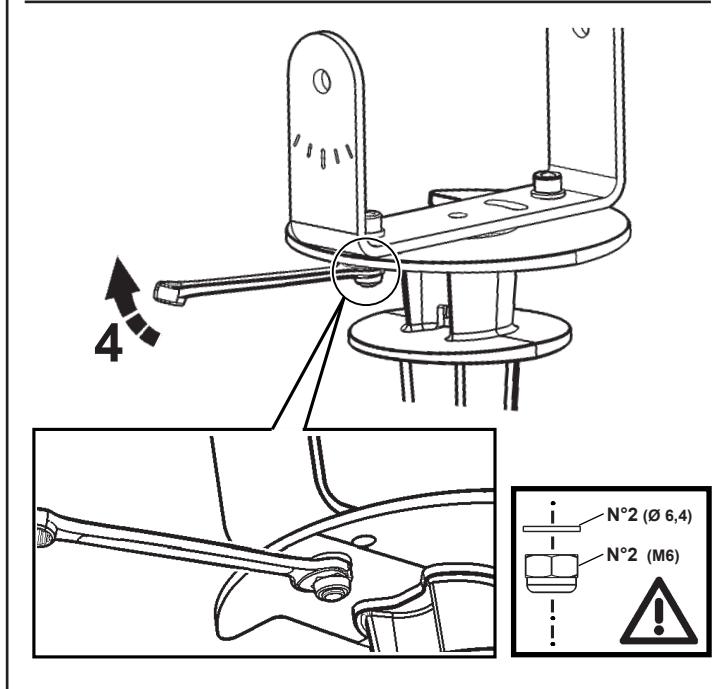
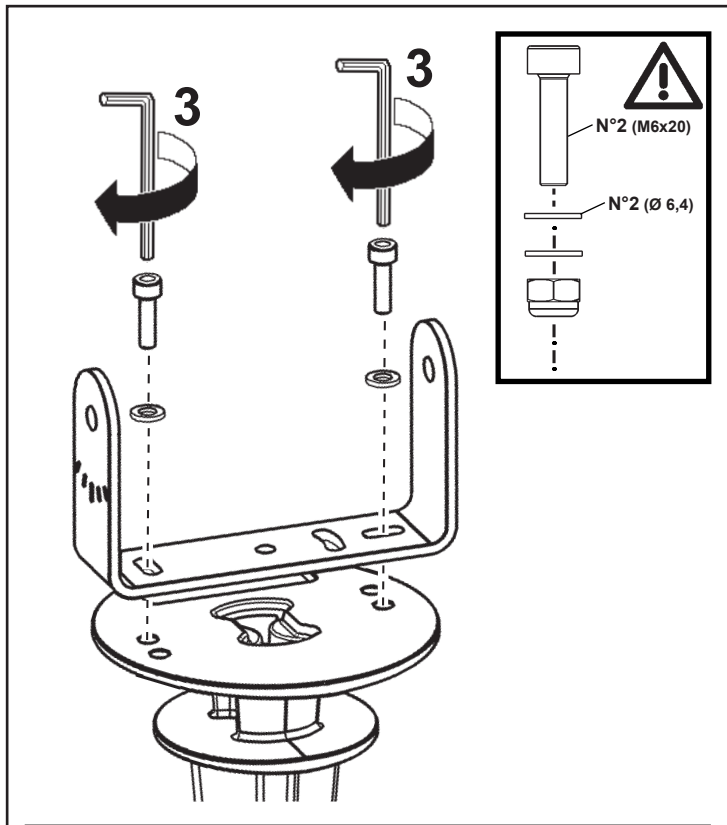


+ art. X271

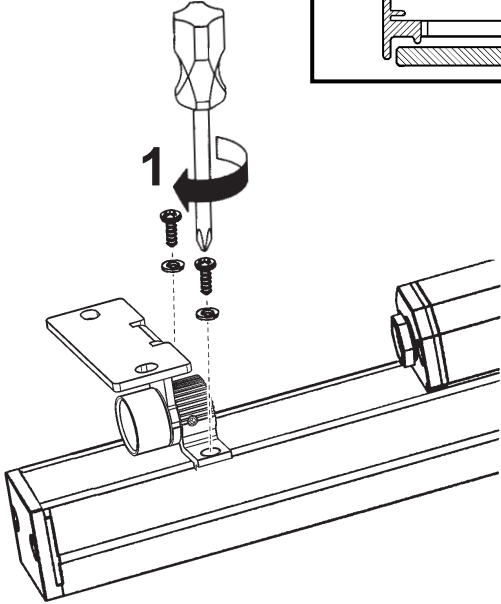
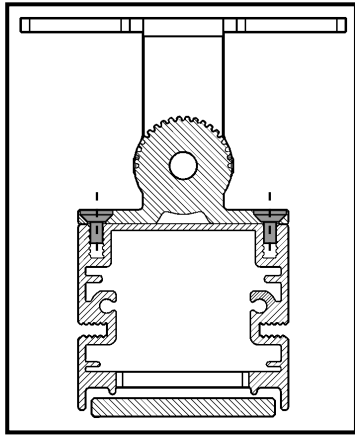
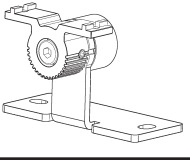




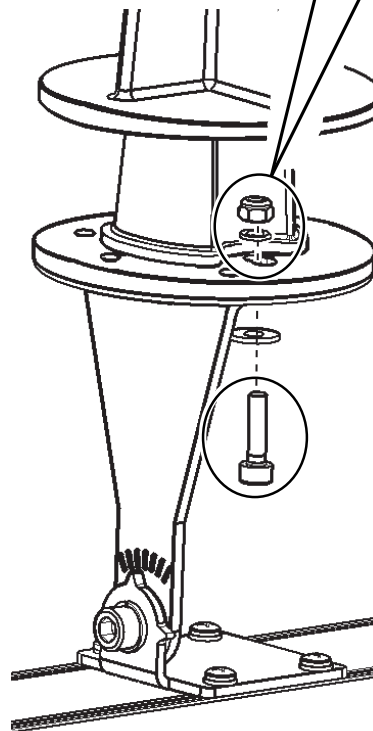
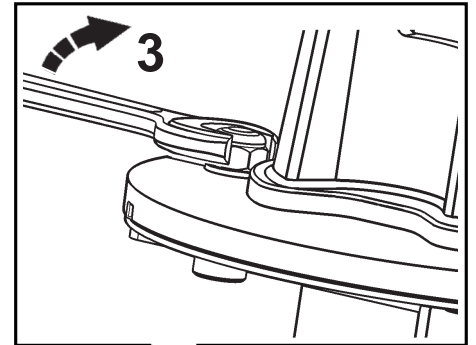
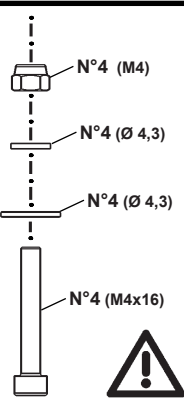
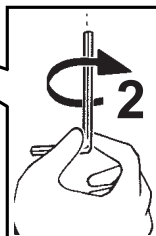
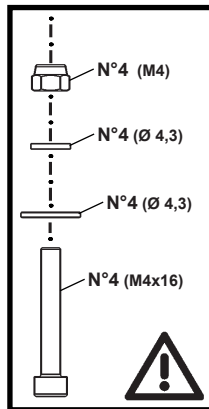
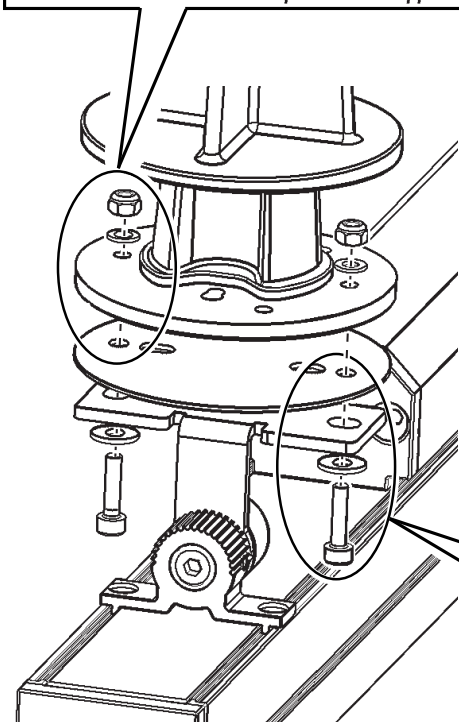
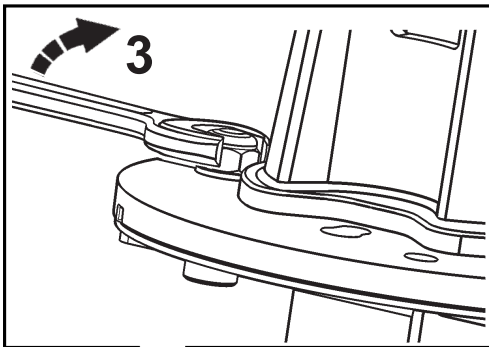
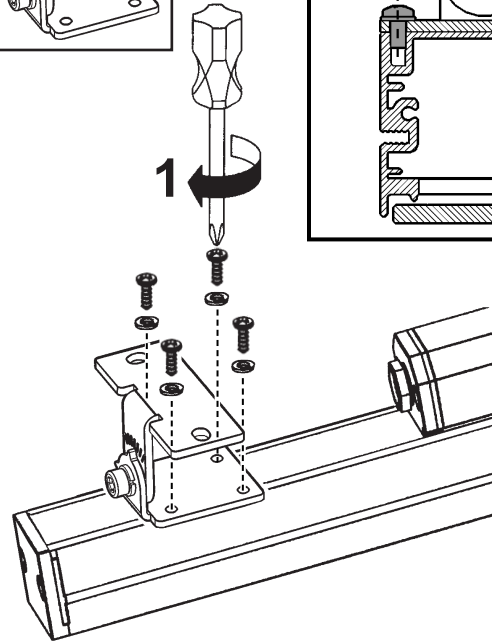
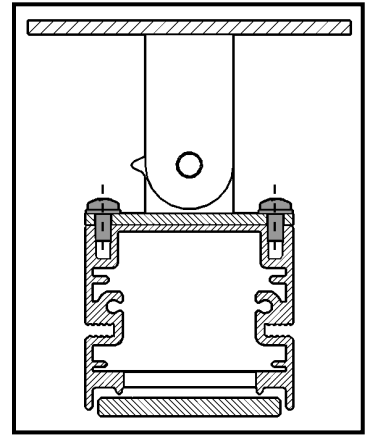
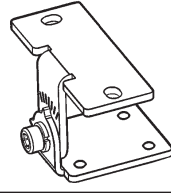




art. X391



art. X393 - X394



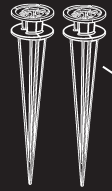
art. X688 - X689
X690 - X691



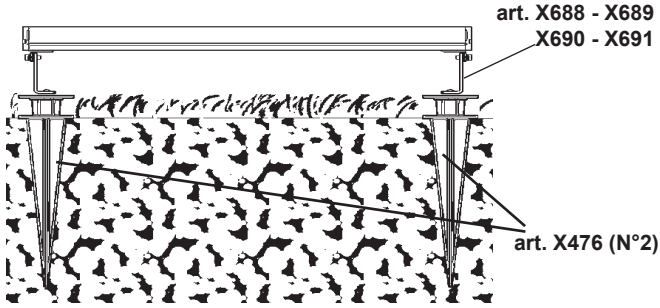
LINEALUCE MINI 27R



LINEALUCE MINI 27R
L= 329mm



art. X476



art. X747 - X748
X749 - X750



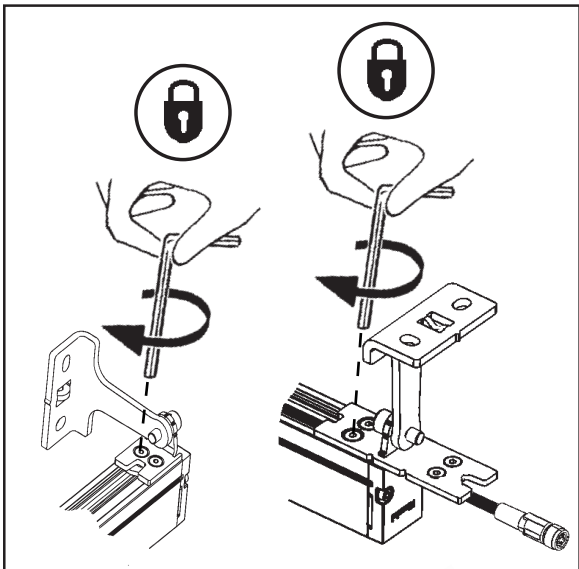
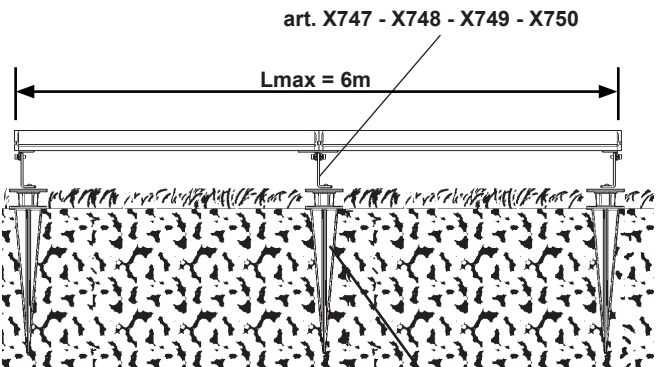
LINEALUCE MINI 27R



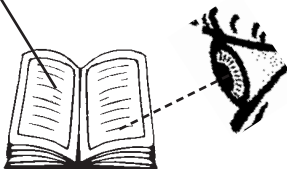
LINEALUCE MINI 27R
L= 329mm



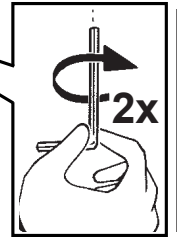
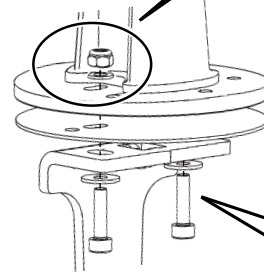
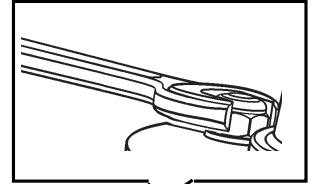
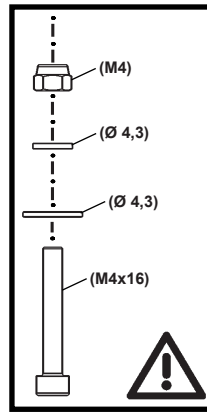
art. X271



 INSTRUCTION SHEET
PRODUCT



art. X476 - X271



art. X692

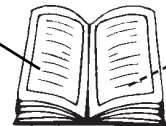
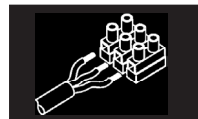


ONLY

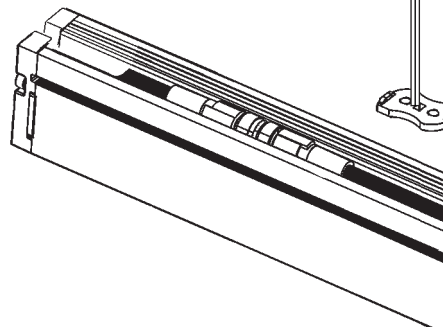
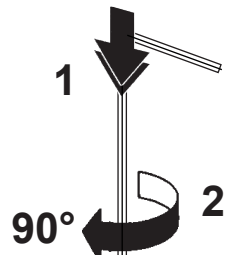
LINEALUCE MINI 27R
L= 329mm

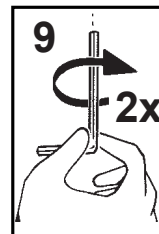
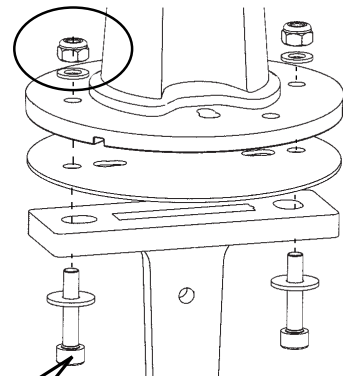
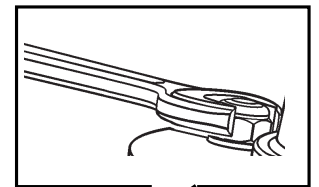
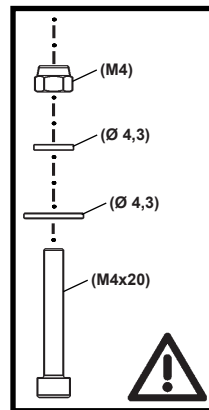
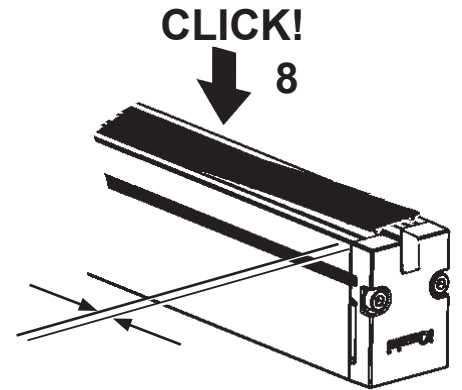
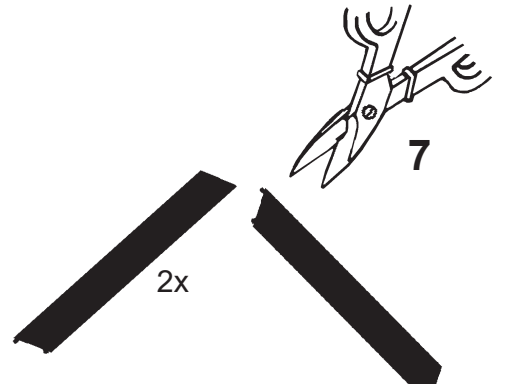
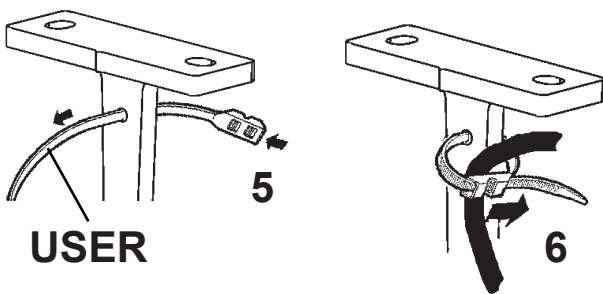
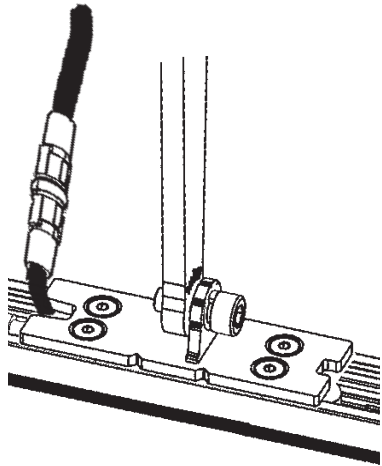
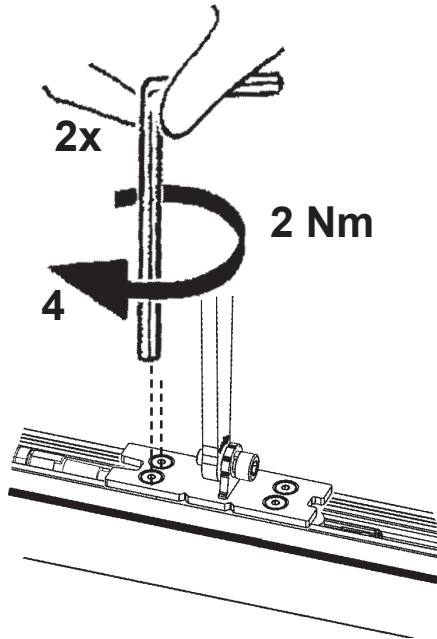
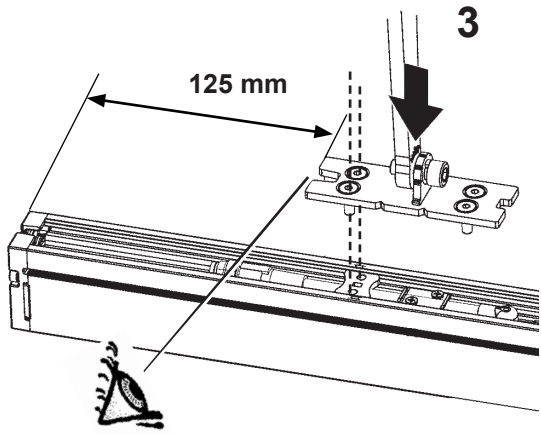


art. X271



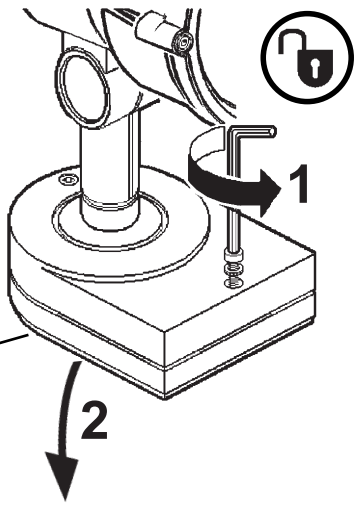
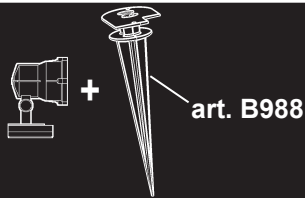
INSTRUCTION SHEET
PRODUCT



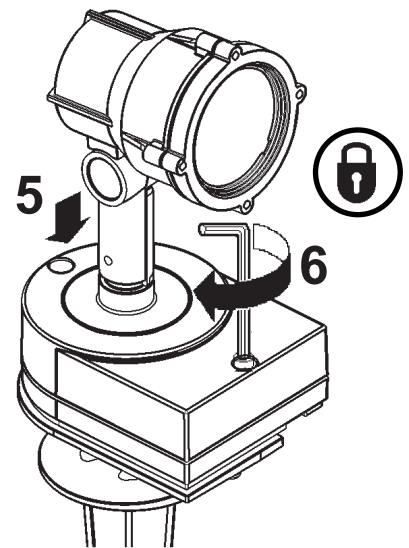
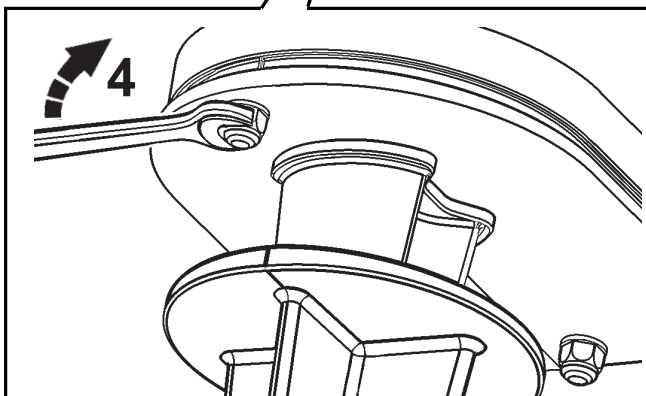
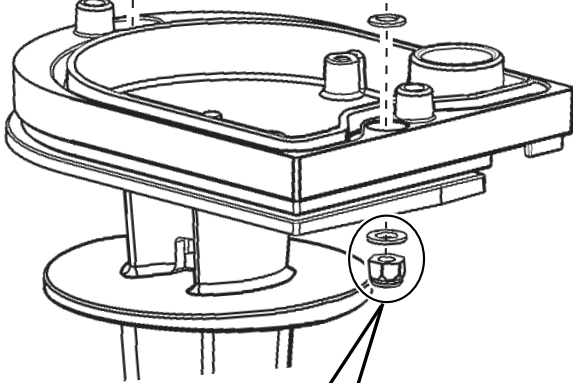
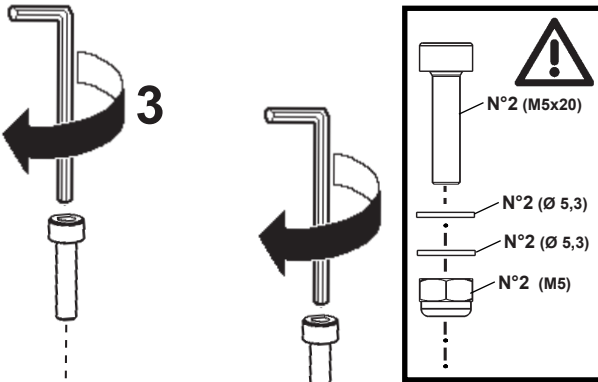


MINIWOODY Ø 85
Basetta rettangolare

WOODY Ø 140
Basetta rettangolare

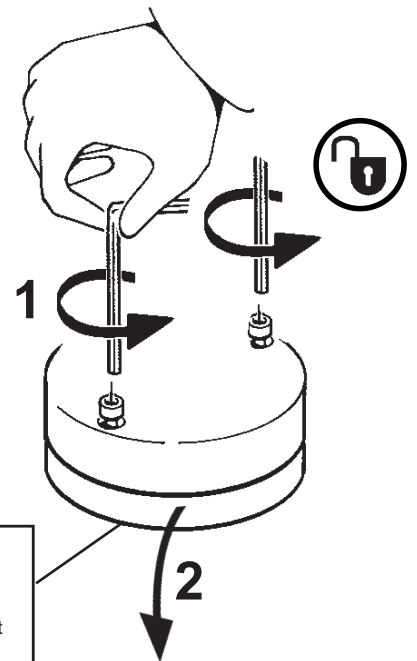
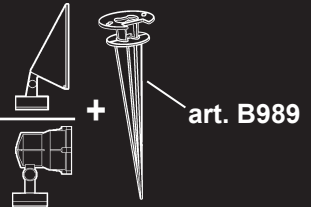


Togliere l'etichetta
Remove the label
Enlevez l'étiquette
Etikett entfernen
Verwijder het etiket
Quite la etiqueta
Fjern mærkatet
Fjern merket
Ta bort etiketten
СНИМИТЕ этикетку
摘除标签
تامبول عمل فقاطب دعبا

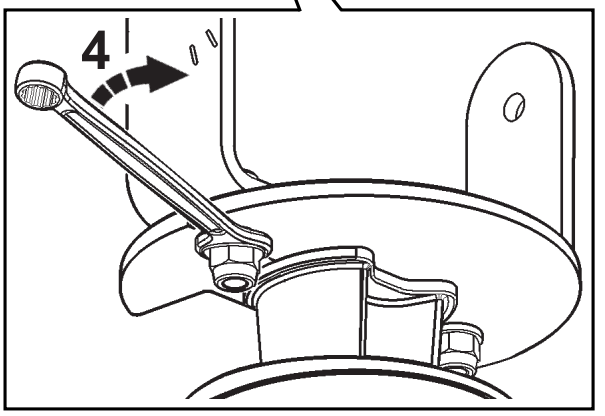
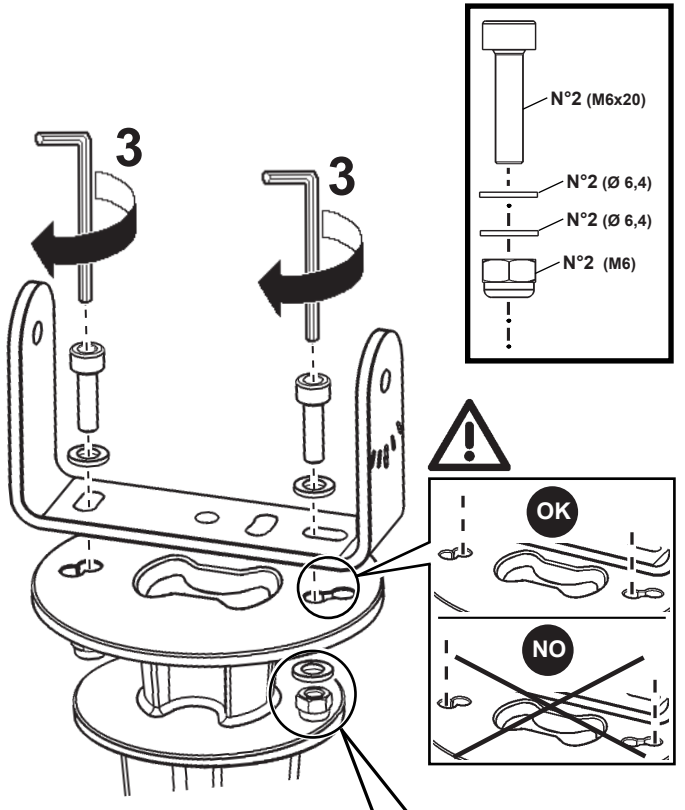
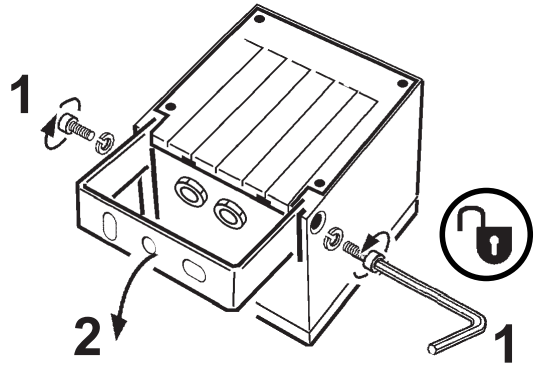
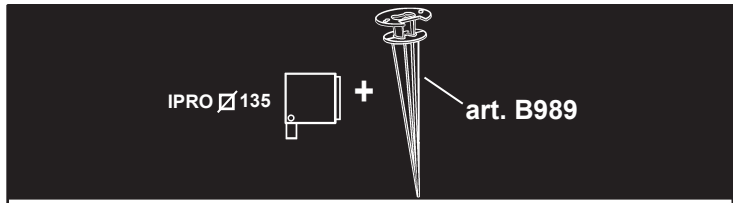
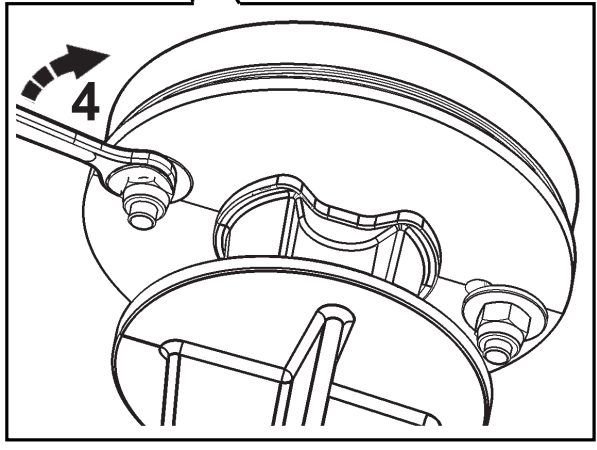
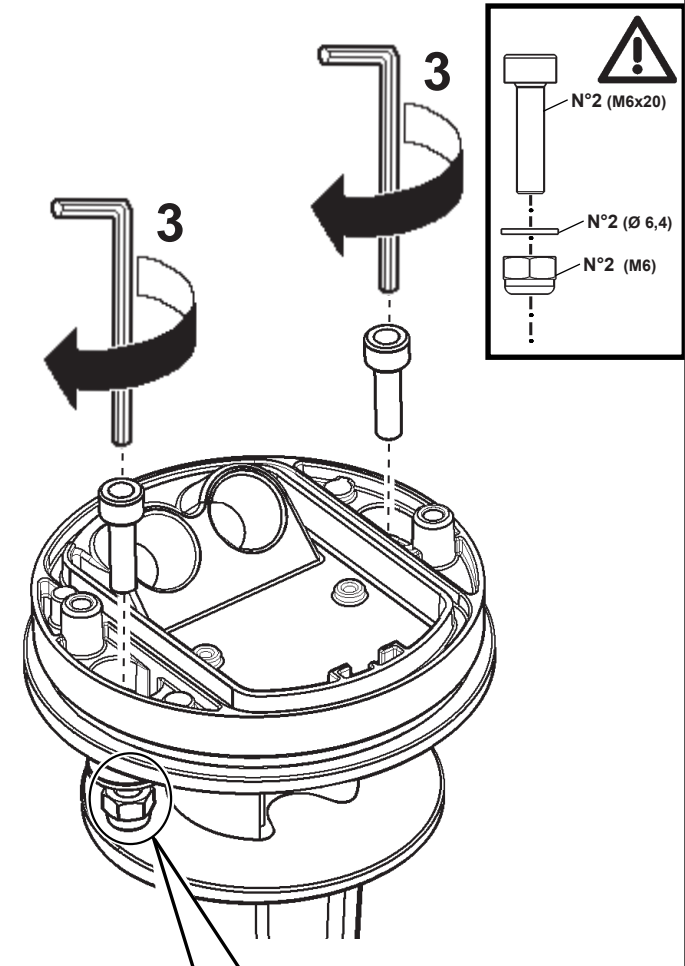


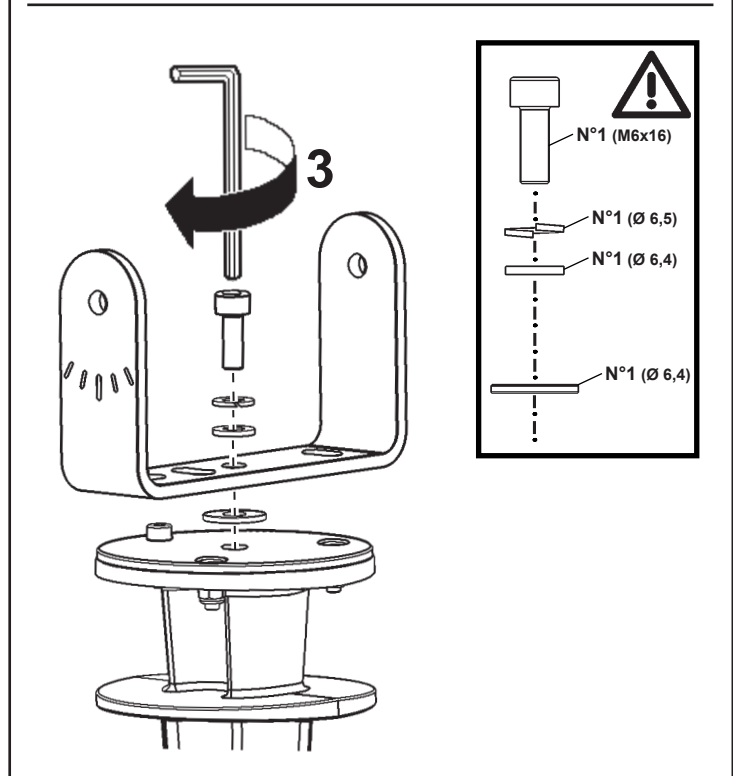
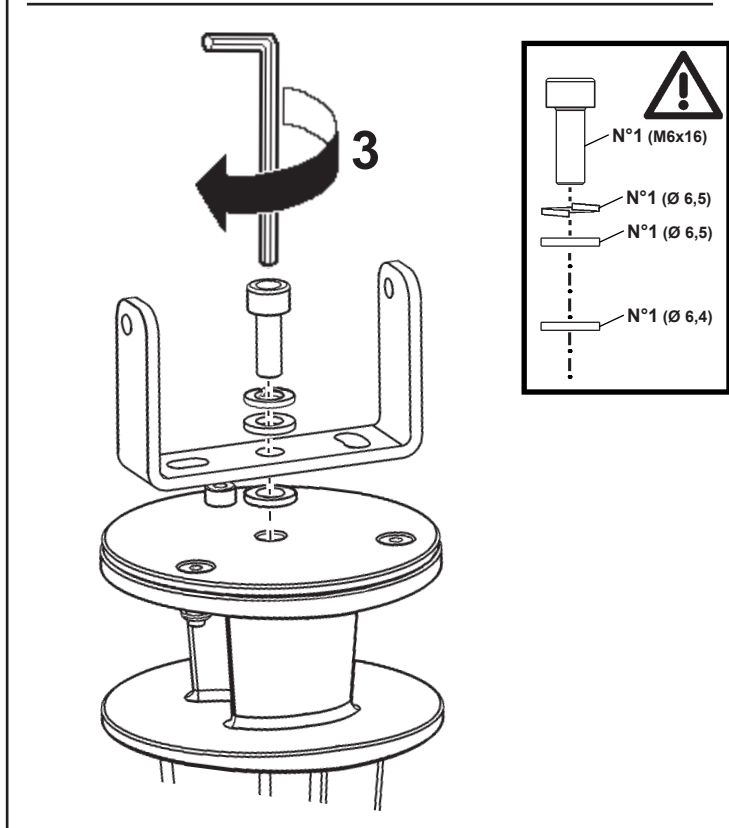
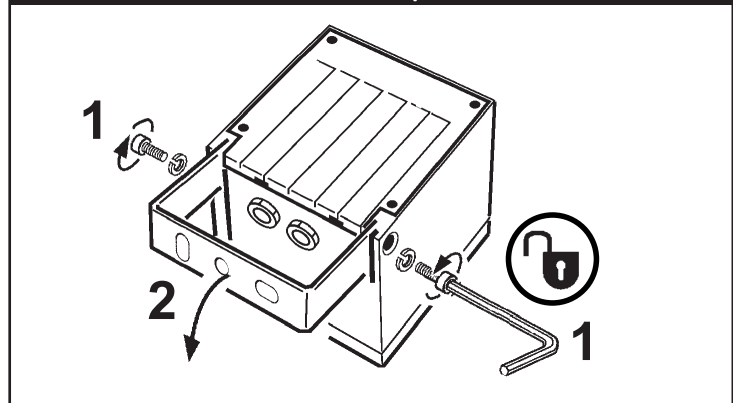
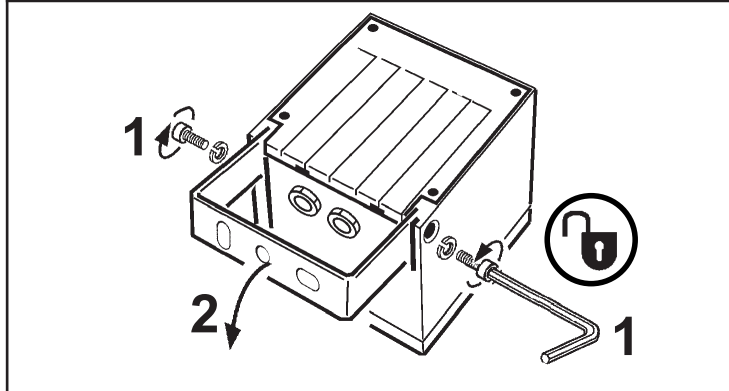
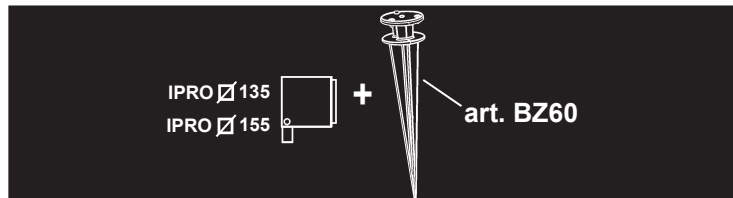
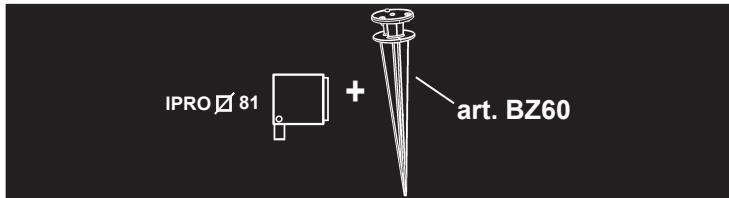
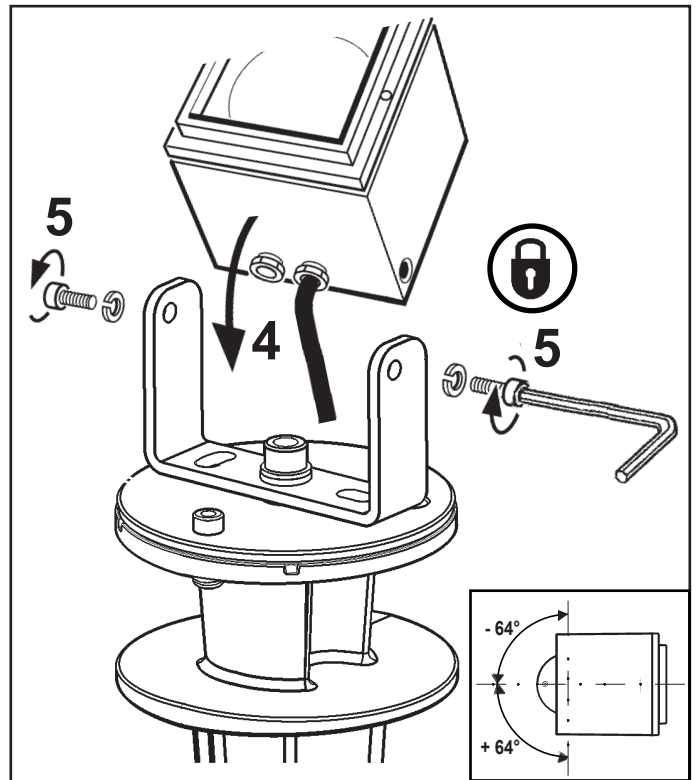
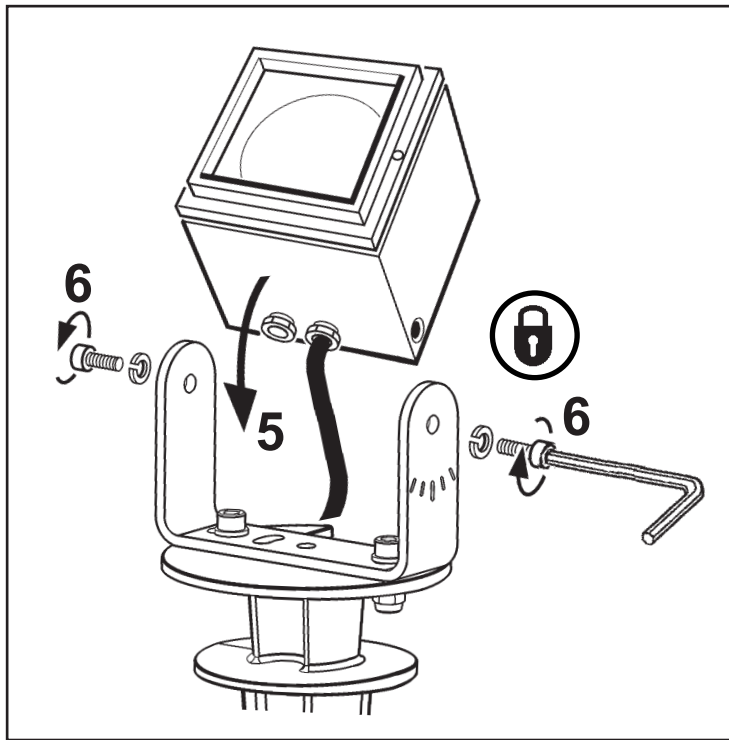
ITEKA

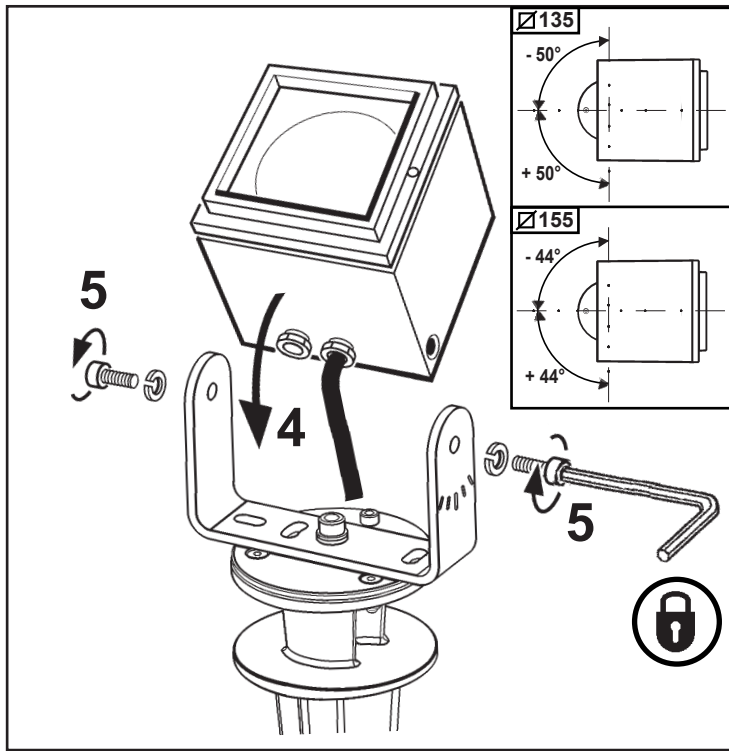
WOODY Ø 140
Basetta circolare



Togliere l'etichetta
Remove the label
Enlevez l'étiquette
Etikett entfernen
Verwijder het etiket
Quite la etiqueta
Fjern mærkatet
Fjern merket
Ta bort etiketten
СНИМИТЕ этикетку
摘除标签
تامبول عمل فقاطب دعبا






















ADDITIONAL INSTALLATION INSTRUCTIONS

IS21500/00 (03/02/2025)

iGuzzini

PICCHETTI PER APPLICAZIONE A TERRENO

ART. الصف	PRODUCT المنتج	 ADJUSTABLE
X270	 PALCO IN OUT Ø 30-49	✓
	IPRO  51	✗
X271	 PALCO IN OUT Ø 83	✓
	IPRO  81	✗
	LINEALUCE MINI 27R	✗
X272	 PALCO IN OUT Ø 83-119	✓
	IPRO  155	✗
X476	 LINEALUCE MINI 47	✗
	LINEALUCE MINI 27R	✗
B988	 MINIWOODY Ø 85 Basetta rettangolare	✓
	WOODY Ø 140 Basetta rettangolare	✓
B989	 ITEKA	✓
	WOODY Ø 140 Basetta circolare	✓
	IPRO  135	✗
BZ60	 IPRO  81	✓
	IPRO  135	✓
	IPRO  155	✓

IT N.B.: Evitare il contatto diretto del prodotto con il terreno.
 EN NB: Avoid letting the product come into direct contact with the ground.
 FR N.B. : Éviter le contact direct du produit avec le sol.
 DE HINWEIS: Den direkten Kontakt des Geräts mit dem Erdboden vermeiden.
 NL N.B.: Vermijd direct contact van het product met de grond.
 ES Nota: Evitar el contacto directo del producto con el terreno.
 DA N.B.: Undgå direkte kontakt af produktet med jorden.
 NO NB! Unngå at produktet kommer i direkte kontakt med bakken.
 SV OBS! Undvik att produkten kommer i direkt kontakt med marken.
 RU Примечание: Избегайте прямого контакта изделия с землей.
 ZH 注意：避免產品與地面直接接觸。
 AR ملاحظة: تجنب أن يلامس المنتج الأرض مباشرة.

IT Non installare il prodotto in luoghi soggetti al ristagno dell'acqua.
 EN Do not install the fixture in areas where water tends to collect.
 FR Ne pas installer le produit dans des endroits à risque de stagnation d'eau.
 DE Die Beleuchtungskörper nicht in Bereichen, die der Wasseranstauung unterworfen sind, installieren.
 NL Installer het product niet op een vochtige plaats.
 ES No usar el producto para instalaciones en lugares donde hay agua estancada.
 DA Installer aldrig produktet et sted, hvor der kan ophobe sig vand.
 NO Ikke installere produktet på steder der det samler seg vann.
 SV Installera inte produkten på platser där vatten kan ansamlas.
 RU Не устанавливайте изделие в местах, в которых может застаиваться вода.
 ZH 请勿将灯具安装在容易积水的地方。
 AR لا تتركب الجهاز في الأماكن التي يتجمع فيها الماء.



IT Per l'orientamento dei prodotti fare riferimento al foglio istruzioni dei prodotti.
 EN To find out how the products should be positioned, refer to the product instruction sheet.
 FR Pour l'orientation des produits, veuillez consulter la notice d'utilisation.
 DE Für die Ausrichtung der Leuchte die Montageanleitung der Produkte konsultieren.
 NL Raadpleeg het instructieblad van de producten voor de plaatsing van de producten.
 ES Para más información sobre la orientación de los productos, consultar la hoja de instrucciones de los productos.
 DA Indhent oplysninger om hvordan produktet skal vende i produktanvisningen.
 NO For orientering av produktene, se produktenes instruksjonsark.
 SV Se produkternas instruktionsblad för information om hur de ska riktas.
 RU Для ориентации продуктов смотрите приложенные к ним инструкции.
 ZH 有关产品的方向定位，请参考产品说明书。
 AR للحصول على اتجاه المنتجات، راجع ورقة إرشادات المنتجات التوضيحية.