



- IT N.B.:** DURANTE L'INSTALLAZIONE DEL SISTEMA RISPETTARE SCRUPolosAMENTE LE NORME IMPIANTISTICHE NAZIONALI VIGENTI.
- EN N.B.:** WHEN INSTALLING THE SYSTEM, MAKE SURE ALL CURRENT NATIONAL REGULATIONS RELATING TO INSTALLATION ARE OBSERVED.
- FR N.B.:** LORS DE L'INSTALLATION DU SYSTÈME VEUILLEZ RESPECTER RIGOREUSEMENT LES NORMES EN VIGUEUR EN LA MATIÈRE DANS LE PAYS.
- DE N.B.:** BEACHTEN SIE BEI DER INSTALLATION DES SYSTEMS UNBEDINGT DIE IM LAND GELTENDEN ANLAGETECHNISCHEN VORSCHRIFTEN.
- NL N.B.:** BIJ HET INSTALLEREN VAN HET SYSTEEM MOET U DE GELDENDE NATIONALE INSTALLATIENORMEN STRIKT NALEVEN.
- ES Nota:** DURANTE LA INSTALACIÓN DEL SISTEMA RESPETAR ESCRUPULOSAMENTE LAS NORMAS NACIONALES DE INSTALACIÓN EN VIGOR.

- IT ATTENZIONE:**  
LA SICUREZZA DELL'APPARECCHIO E' GARANTITA SOLO CON L'USO APPROPRIATO DELLE SEGUENTI ISTRUZIONI; PERTANTO E' NECESSARIO CONSERVARLE.
- EN WARNING:**  
THE SAFETY OF THIS FIXTURE IS GUARANTEED ONLY IF YOU COMPLY WITH THESE INSTRUCTIONS; REMEMBER TO CONSERVE IN A SAFE PLACE.
- FR ATTENTION:**  
LA SECURITE DE L'APPAREIL N'EST GARANTIE QU'EN CAS D'UTILISATION CORRECTE DES INSTRUCTIONS SUIVANTES; IL FAUT PAR CONSEQUENT LES CONSERVER.
- DE ACHTUNG:**  
DIE SICHERHEIT DES GERÄTES WIRD NUR DURCH SACHGEMÄSSE BEFOLGUNG NACHSTEHENDER ANWEISUNGEN GEWÄHRLEISTET; IHRE AUFBEWAHRUNG IST DESHALB SEHR WICHTIG.
- NL OPGELET:**  
DE VEILIGHEID VAN DIATOESTEL IS SLECHTS DAN GEGARANDEERD ALS INDIEN DE VOLGENDE INSTRUCTIES STRIKT WORDEN TOEGEPAST. DAAROM MOET MEN ZE OOK BEWAREN.
- ES ATENCION:**  
LA SEGURIDAD DEL APARATO SE GARANTIZA SOLO CUMPLIENDO CUIDADOSAMENTE LAS SIGUIENTES INSTRUCCIONES; POR ELLO, ES NECESARIO CONSERVARLAS.

- IT** L'azienda iGuzzini declina ogni responsabilità per installazioni non conformi a quelle previste.
- EN** The company iGuzzini accepts no responsibility for any installations not carried out as specified.
- FR** L'entreprise iGuzzini décline toute responsabilité en cas d'installations non conformes aux instructions fournies.
- DE** Das Unternehmen iGuzzini lehnt jede Verantwortung für Installationen ab, die nicht den vorgesehenen entsprechen.
- NL** Het bedrijf iGuzzini kan niet verantwoordelijk worden gesteld als de installatie niet conform de vereisten wordt uitgevoerd.
- ES** El fabricante iGuzzini declina cualquier responsabilidad en caso de instalaciones no conformes a lo establecido.

**DATI TECNICI - TECHNICAL DATA - DONNÉES TECHNIQUES  
TECHNISCHE DATEN - TECHNISCHE GEGEVENS - DATOS TÉCNICOS**



[https://www.iguzzini.com/dop/\\_\(art.\)\\_Dop.pdf](https://www.iguzzini.com/dop/_(art.)_Dop.pdf)  
example:  
<https://www.iguzzini.com/dop/1203Dop.pdf>

**COMPOSIZIONI AMMISSIBILI - COMPOSITIONS PERMITTED  
COMPOSITIONS ADMISES - ZULÄSSIGE ZUSAMMENSTELLUNGEN -  
TOEGESTANE SAMENSTELLINGEN - COMPOSICIONES PERMITIDAS**



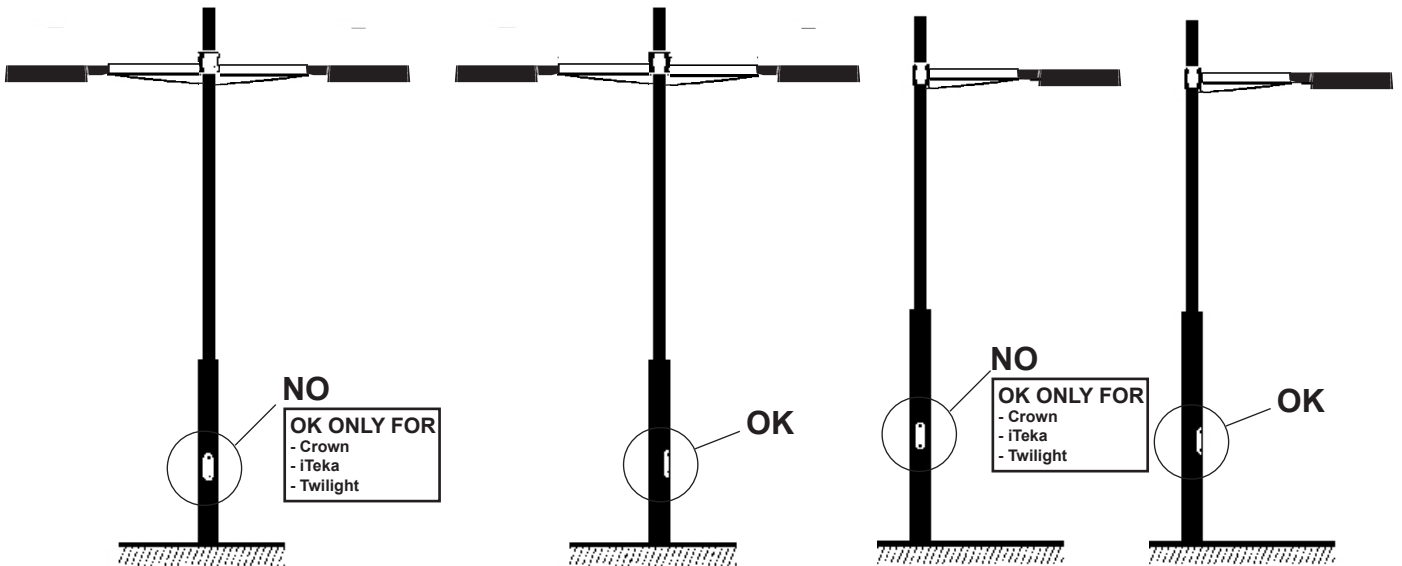
[https://www.iguzzini.com/\\_\(art.\)\\_/](https://www.iguzzini.com/_(art.)_/)  
example:  
<https://www.iguzzini.com/1203/>

- IT** I dati tecnici e le composizioni indicate nelle tabelle si riferiscono a strutture prive di accessori.  
Per le applicazioni non contemplate nel presente documento, è necessario effettuare la verifica secondo le disposizioni vigenti.
- EN** The technical data and compositions shown in the tables refer to structures with no accessories.  
For the applications non provided for in this document checks need to be made according to the regulations in force.
- FR** Les données techniques et les compositions indiquées dans les tableaux se réfèrent à des structures sans accessoires.  
Pour toute application non prévue dans ce document, il faut effectuer une vérification conformément aux dispositions en vigueur.
- DE** Die technischen Daten und die in den Tabellen angegebenen Zusammenstellungen beziehen sich auf Systeme ohne Zubehörteile.  
Für die in dem vorliegenden Dokument nicht vorgesehenen Anwendungen ist eine Überprüfung entsprechend den gültigen Bestimmungen durchzuführen.
- NL** De technische gegevens en de samenstellingen die in de tabellen zijn aangegeven hebben betrekking op structuren zonder accessoires.  
Voor installaties die in het huidige document niet in overweging worden genomen moet u een controle uitvoeren op basis van de geldende normen.
- ES** Los datos técnicos y las composiciones ilustradas en las tablas se refieren a estructuras sin accesorios.  
Para las aplicaciones no ilustradas en este documento se necesita llevar a cabo la verificación según establecido por las normas vigentes.
- IT** I valori indicati nella tabella DATI TECNICI sono calcolati considerando la configurazione più critica, ottenibile dalla combinazione del palo e dei soli prodotti iGuzzini.
- EN** The values shown in the TECHNICAL DATA table are calculated based on the most critical configuration that can be obtained from the combination of the pole and iGuzzini products only.
- FR** Les valeurs indiquées dans le tableau DONNÉES TECHNIQUES ont été calculées en tenant compte de la configuration la plus critique pouvant être obtenue par la combinaison du mât et des produits iGuzzini seulement.
- DE** Bei der Berechnung der in der Tabelle TECHNISCHE DATEN angegebenen Werte wurde die kritischste Konfiguration berücksichtigt, die aus der Kombination des Masten mit ausschließlich iGuzzini-Produkten erhalten werden kann.
- NL** De waarden die worden aangegeven in de tabel TECHNISCHE GEGEVENS worden berekend met inachtneming van de meest kritieke samenstellingsconfiguratie tussen paal en enkel iGuzzini producten.
- ES** Los valores indicados en la tabla DATOS TÉCNICOS se han calculado considerando la configuración más crítica obtenida combinando poste y productos iGuzzini.

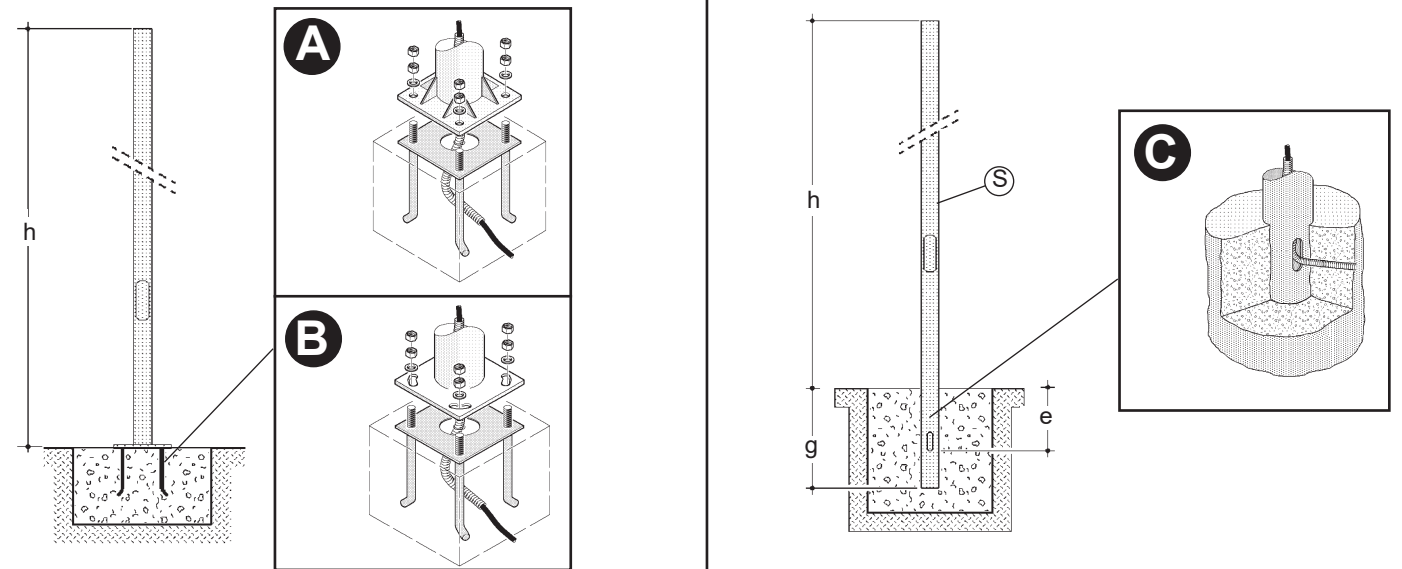
PERMITTED COMBINATIONS

POLE ART.	PRODUCT FAMILIES											
	Agorà	iPro	Lavinia	Multiwoody	Palco InOut	Platea Pro	Crown	iRoad	Twilight	Ufo	iTeka	Quid - Wow Archilede HP Street
1203	✓	✓	✗	✓	✓	✓	✓	✗	✗	✗	✗	✗
1205 - 1344	✓	✓	✗	✓	✓	✓	✓	✗	✓	✓	✓	✓
1271 - 1272	✗	✗	✗	✗	✗	✓	✗	✗	✓	✓	✓	✗
1274	✓	✓	✓	✓	✓	✓	✗	✗	✗	✗	✗	✗
1275 - 1278	✗	✗	✓	✗	✗	✓	✓	✗	✓	✗	✓	✓
1281 - 1282 - 1283 - 1284	✗	✗	✓	✗	✗	✓	✓	✗	✓	✗	✗	✓
1287 - 1289	✓	✓	✓	✓	✓	✓	✗	✗	✗	✗	✗	✗
1288 - 1290 - 1291 - 1292	✓	✓	✗	✓	✓	✓	✗	✗	✗	✗	✗	✗
1506 - 1507 - 1508 - 1509	✗	✗	✓	✗	✗	✓	✗	✗	✗	✗	✗	✓
1518 - 1521 - 1524	✗	✗	✗	✗	✗	✓	✓	✗	✗	✓	✓	✓
1519 - 1522 - 1528	✗	✗	✗	✗	✗	✓	✓	✗	✗	✓	✗	✓
1520 - 1523 - 1555	✗	✗	✗	✗	✗	✓	✓	✗	✗	✗	✗	✓
1542	✓	✓	✓	✓	✓	✓	✗	✗	✓	✓	✗	✓
1543 - 1544 - 1545 - 1546 1547 - 1548 - 1552 - 1554	✓	✓	✓	✓	✓	✓	✗	✗	✗	✓	✗	✓
1556 - 1558	✗	✗	✗	✗	✗	✓	✓	✗	✗	✓	✗	✓
1559	✗	✗	✗	✗	✗	✓	✓	✗	✗	✗	✗	✓
1561 - 1562 - 1565 1597 - 1598 - 1599	✓	✓	✓	✓	✓	✓	✗	✗	✗	✓	✗	✓
C756 - C757 - C759 - C760	✗	✗	✓	✗	✗	✓	✗	✓	✗	✗	✗	✓
E062 - E063 - E064	✗	✗	✗	✗	✗	✓	✗	✗	✓	✗	✗	✗
X730 - X731 - X732 - X733 X734 - X735 - X736 - X737	✓	✓	✗	✓	✓	✗	✗	✗	✗	✗	✗	✗
S989 - S990 - S991 - S992 S993 - S994 - S995 - S996	✓	✓	✗	✓	✓	✗	✗	✗	✗	✗	✗	✗
X820 - X821 - X822 - X906 S997 - S998 - S999 - SA07	✗	✗	✗	✗	✓	✗	✗	✗	✗	✗	✗	✗

POSIZIONE PORTELLA - POSITION OF INSPECTION LID - POSITION DU VOLET D'INSPECTION  
 TÜRPOSITION - POSITIE INSPECTIELUIK - POSICIÓN PUERTA DE REGISTRO



TIPO DI INSTALLAZIONE DEL PALO - POLE INSTALLATION TYPE - TYPE D'INSTALLATION DU MÂT - INSTALLATIONSTYP DES MASTS  
 TYPE INSTALLATIE VAN DE PAAL - TIPO DE INSTALACIÓN DEL POSTE



IT Le dimensioni del plinto di fondazione dipendono dalla specifica installazione e ricadono sotto la responsabilità dell'installatore.

EN The size of the foundation plinth depends on the specific installation and is the installer's responsibility.

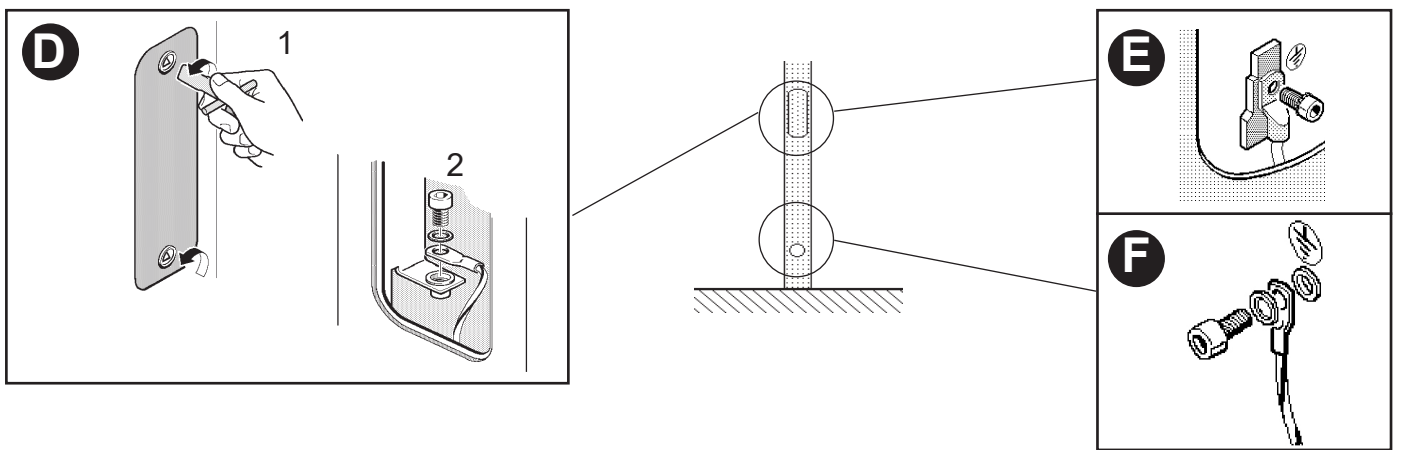
FR Les dimensions du massif de fondation dépendent de l'installation spécifique et tombent sous la responsabilité de l'installateur.

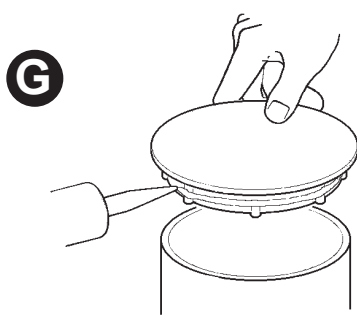
DE Die Abmessungen der Bodenplatte hängen von der spezifischen Installation ab und unterliegen der Verantwortung des Installateurs.

NL De afmetingen van de funderingsplint hangen af van de specifieke installatie en vallen onder de volledige verantwoordelijkheid van de installateur.

ES Las dimensiones del plinto de fundación dependen de la instalación específica y caen bajo la responsabilidad del instalador.

MESSA A TERRA DEI PALI - POLE EARTHING - MISE A LA TERRE DES MÂTS  
 ERDUNG DER MASTEN - AARDEN VAN DE PALEN - TOMA A TIERRA DE LOS PALOS



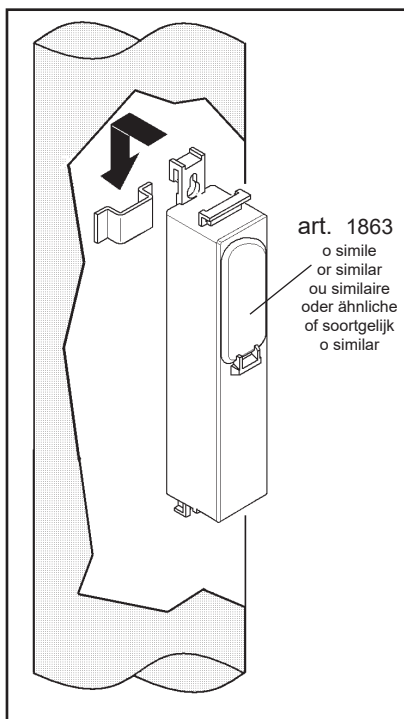


INFORMAZIONI PER IL FISSAGGIO DELLE MORSETTIERE - TERMINAL BLOCK FIXING INFORMATION - INFORMATIONS POUR LA FIXATION DES BORNIERES - INFORMATIONEN FÜR DIE BEFESTIGUNG DER KLEMMENLEISTEN - INFORMATIE VOOR BEVESTIGING VAN DE KLEMMENBORDEN - INFORMACIÓN PARA LA FIJACIÓN DE LAS CLEMAS DE CONEXIÓN

**I**

LEGNO COMPENSATO MARINO  
 MARINE PLYWOOD  
 CONTRE-PLAQUE MARINE  
 BOOTSBAUSPERRHOLZ  
 MULTIPLEX MARINO  
 MADERA CONTRACHAPADA MARINA

art.	L ( mm )	N ( mm )	S ( mm )	D ( mm )
BZC2	100	353	12	323
B944		310		280
B972	114	315	12	285
B999		395		365



**IT** Per l'aggancio della morsettiere è necessario utilizzare l'apposito accessorio fornito dal suo costruttore.  
**EN** To fix the terminal board onto the pole, you will need the purpose-provided accessory supplied by the manufacturer.  
**FR** Pour accrocher le bornier, utilisez l'accessoire prévu fourni par son fabricant.  
**DE** Verwenden Sie für die Befestigung des Klemmenbretts am Mast das geeignete, vom Hersteller vorgesehene Zubehör.  
**NL** Voor het bevestigen van het klemmenbord moet het hiervoor bestemde accessoire, door de betreffende fabrikant geleverd, worden gebruikt.  
**ES** Para enganchar el tablero de bornes, es necesario utilizar el accesorio correspondiente suministrado por el fabricante.



**J**



Art.	POLE INSTALLATION TYPE	TECHNICAL DATA							POLE EARTHING	CAP FITTING	TERMINAL BOARD art.	TERMINAL BOARD FIXING INFORMATION
		h (mm)	g (mm)	e (mm)				(kg)				
1203	C	3500	500	280	186	45	30	0,36	F	G	1862 - 1865	-
1205	C	5000	600	280	186	45	42,6	0,51	F	G	1862 - 1865	-
1271	C	4000	600	500	132	38	35	0,30	F	H	1864	-
1272	B	4000	-	-	132	38	40	0,30	F	H	1864	-
1274	C	9000	1000	500	186	45	120	1,09	F	G	1862 - 1865	-
1275	C	4000	600	500	186	45	29	0,32	F	-	1864	-
1278	B	4000	-	-	186	45	39	0,32	F	-	1864	-
1281	C	7000	800	500	186	45	56	0,66	F	-	1862 - 1865	-
1282	C	9000	800	500	186	45	76,9	0,95	F	-	1862 - 1865	-
1283	B	7000	-	-	186	45	61,9	0,66	F	-	1862 - 1865	-
1284	B	9000	-	-	186	45	104,3	0,95	F	-	1862 - 1865	-
1287	C	7000	1000	500	310	95	96,8	0,84	D	G	1863	-
1288	C	9000	1000	500	310	95	152	1,32	D	G	1863	-
1289	A	7000	-	-	310	95	92,7	0,84	D	G	1863	-
1290	A	9000	-	-	310	95	162,8	1,32	D	G	1863	-
1291	C	5000	600	500	310	95	51,6	0,60	D	G	1863	-
1292	A	5000	-	-	310	95	55	0,60	D	G	1863	-
1344	A	5000	-	-	186	45	49	0,51	F	G	1862 - 1865	-
1506	B	6030	-	-	400	90	72	0,70	E	H	1863	I
1507	B	8030	-	-	400	90	94	1,03	E	H	1863	I
1508	B	6030	-	-	400	90	73	0,70	E	H	1863	I
1509	B	8030	-	-	400	90	95	1,03	E	H	1863	I
1518	C	6000	800	500	186	45	51	0,61	F	-	1862 - 1865	-
1519	C	7000	1000	500	186	45	72	0,85	F	-	1862 - 1865	-
1520	C	8000	1000	500	186	45	80	0,97	F	-	1862 - 1865	-
1521	A	6000	-	-	410	95	78	0,73	D	-	1863	I
1522	A	7000	-	-	410	95	87	0,85	D	-	1863	I
1523	A	8000	-	-	410	95	118	0,97	D	-	1863	I
1524	C	6000	800	500	410	95	61	0,73	D	-	1863	I
1528	C	7000	1000	500	410	95	72	0,85	D	-	1863	I
1542	C	6000	800	500	186	45	66	0,61	F	G	1862 - 1865	-
1543	C	7000	1000	500	186	45	78	0,71	F	G	1862 - 1865	-
1544	C	8000	1000	500	186	45	102	0,89	F	G	1862 - 1865	-
1545	C	9000	1000	500	310	95	152	1,32	D	G	1863	I
1546	C	10000	1000	500	310	95	164	1,44	D	G	1863	I
1547	B	9000	-	-	310	95	163	1,32	D	G	1863	I
1548	B	10000	-	-	310	95	174	1,44	D	G	1863	I
1552	C	12000	800	300	400	90	224	1,83	E	G	1863	I
1554	A	12000	-	-	400	90	235	1,83	E	G	1863	I
1555	C	8000	1000	500	410	95	105	0,97	D	-	1863	I
1556	C	6000	1000	500	310	95	80	0,73	D	-	1863	I
1558	C	7000	1000	500	310	95	87	0,83	D	-	1863	I
1559	C	8000	1000	500	310	95	94	0,93	D	-	1863	I

Art.	POLE INSTALLATION TYPE	TECHNICAL DATA							POLE EARTHING	CAP FITTING	TERMINAL BOARD art.	TERMINAL BOARD FIXING INFORMATION
		h (mm)	g (mm)	e (mm)		(kg)		(mq)				
1561	C	6000	1000	500	310	95	78	0,73	D	G	1863	I
1562	C	7000	1000	500	310	95	97	0,83	D	G	1863	I
1565	C	8000	1000	500	310	95	124	0,99	D	G	1863	I
1597	B	6000	-	-	310	95	91	0,73	D	G	1863	I
1598	B	7000	-	-	310	95	111	0,83	D	G	1863	I
1599	B	8000	-	-	310	95	133	0,99	D	G	1863	I
C756	C	4800	800	500	310	95	72	0,76	D	-	1863	I
C757	C	6800	1000	500	310	95	129	1,08	D	-	1863	I
C759	B	4800	-	-	310	95	75	0,76	D	-	1863	I
C760	B	6800	-	-	310	95	140	1,08	D	-	1863	I
E062	C	2500	500	400	-	-	14	0,15	F	-	-	-
E063	C	3500	500	400	-	-	29	0,21	F	-	-	-
E064	C	4000	600	500	132	38	36	0,30	F	-	1864	-
X730 S989	C	5000	600	500	310	95	62	0,63	D F	G	1863	J
X731 S990	C	7000	800	500	310	95	100	0,87	D F	G	1863	J
X732 S991	C	9000	800	500	310	95	149	1,33	D F	G	1863	J
X733 S992	C	12000	800	500	310	95	205	1,87	D F	G	1863	J
X734 S993	B	5000	-	-	310	95	62	0,63	D F	G	1863	J
X735 S994	B	7000	-	-	310	95	109	0,87	D F	G	1863	J
X736 S995	B	9000	-	-	310	95	154	1,33	D F	G	1863	J
X737 S996	A	12000	-	-	310	95	208	1,87	D F	G	1863	J
X820 S998	C	3500	600	500	310	95	31	0,33	D F	H	1863	J
X821 SA07	B	3500	-	-	310	95	33,5	0,33	D F	H	1863	J
X822 S997	C	5000	600	500	310	95	42	0,48	D F	H	1863	J
X906 S999	B	5000	-	-	310	95	44,5	0,48	D F	H	1863	J

IT Per il cablaggio elettrico utilizzare cavi con doppio isolamento.

EN Use cable with double insulation for the electric wiring.

FR Pour le câblage électrique, utiliser des câbles à double isolation.

DE Für die elektrische Verdrahtung sind Kabel mit doppelter Isolierung zu verwenden.

NL Gebruik dubbel-geïsoleerde kabels voor de elektrische aansluiting.

ES Para el cableado eléctrico servirse de cables con doble aislamiento.

IT Per l'utilizzo delle morsettiere, come previsto a catalogo, fare riferimento al foglio istruzione relativo.

EN Before using the terminal blocks, please refer to the relevant instruction sheet - as stated in the catalogue.

FR Pour l'utilisation des borniers, tel qu'il est prévu dans le catalogue, veuillez vous reporter à la notice correspondante.

DE Bezüglich der Verwendung der Klemmenbretter, wie im Katalog vorgesehen, ziehen Sie bitte das entsprechende Unterweisungsblatt zu Rate.

NL Voor het gebruik van de kroonsteentjes, zoals voorzien in de catalogus, wendt u zich tot het betreffende instructiebladje.

ES Para la utilización de las clemas de conexiones, según ilustrado en el catálogo, hágase referencia a la hoja de instrucciones correspondiente.

IT **ATTENZIONE:** Le informazioni contenute nel presente documento possono essere aggiornate o completate da documenti aggiuntivi, presenti nella confezione del palo o del prodotto da installare (www.iguzzini.com).

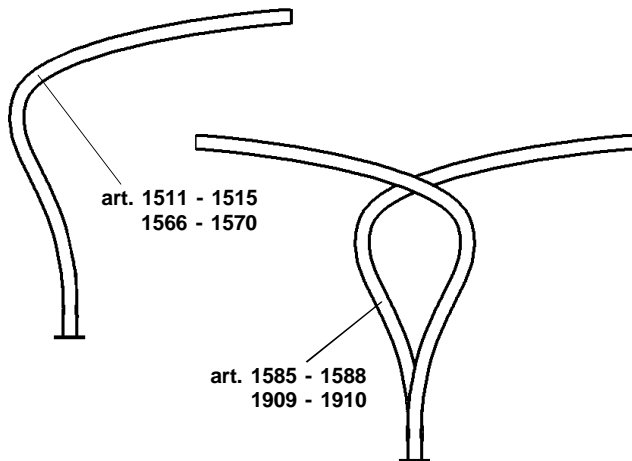
EN **WARNING:** The information provided in this document may be updated or completed through the use of additional documents, supplied in the packaging of the pole or of the product to be installed (www.iguzzini.com).

FR **ATTENTION:** Les renseignements fournis dans ce document peuvent être actualisés ou complétés par des documents complémentaires, compris dans l'emballage du mât ou du produit à installer (www.iguzzini.com).

DE **ACHTUNG:** Die in vorliegendem Dokument enthaltenen Informationen können aktualisiert oder durch zusätzliche, in der Verpackung des Masten oder des zu installierenden Produkts befindlichen Unterlagen integriert werden (www.iguzzini.com).

NL **BELANGRIJK:** De informatie in het huidige document kan worden bijgewerkt of vervolledigd door aanvullende documenten die kunnen worden teruggevonden in de verpakking van de paal of in die van het te installeren product (www.iguzzini.com).

ES **ATENCIÓN:** La información contenida en el presente documento se puede actualizar o completar con documentos anexos, presentes en el embalaje del poste o del producto que se va a instalar (www.iguzzini.com).

**ATTENZIONE:**

LA SICUREZZA DELL'APPARECCHIO E' GARANTITA SOLO CON L'USO APPROPRIATO DELLE SEGUENTI ISTRUZIONI; PERTANTO E' NECESSARIO CONSERVARLE.

**WARNING:**

THE SAFETY OF THIS FIXTURE IS GUARANTEED ONLY IF YOU COMPLY WITH THESE INSTRUCTIONS; REMEMBER TO CONSERVE IN A SAFE PLACE.

**ATTENTION:**

LA SECURITE DE L'APPAREIL N'EST GARANTIE QU'EN CAS D'UTILISATION CORRECTE DES INSTRUCTIONS SUIVANTES; IL FAUT PAR CONSEQUENT LES CONSERVER.

**ACHTUNG:**

DIE SICHERHEIT DES GERÄTES WIRD NUR DURCH SACHGEMÄSSE BEFOLGUNG NACHSTEHENDER ANWEISUNGEN GEWÄHRLEISTET; IHRE AUFBEWAHRUNG IST DESHALB SEHR WICHTIG.

**OPGELET:**

DE VEILIGHEID VAN DI ATOESTEL IS SLECHTS DAN GEGARANDEERD ALS INDIEN DE VOLGENDE INSTRUCTIES STRIKT WORDEN TOEGEPAST: DAAROM MOET MEN ZE OOK BEWAREN.

**ATENCION:**

LA SEGURIDAD DEL APARATO SE GARANTIZA SOLO CUMPLIENDO CUIDADOSAMENTE LAS SIGUIENTES INSTRUCCIONES; POR ELLO, ES NECESARIO CONSERVARLAS.

**BEMÆRK:**

SIKKERHEDEN VED BRUG AF ARMATURET KAN KUN GARANTERES, HVIS DISSE ANVISNINGER FØLGES; SØRG DERFOR FOR AT GEMME DEM.

**ADVARSEL:**

SIKKERHETEN TIL DETTE APPARATET GARANTERES KUN HVIS DU OVERHOLDER DISSE INSTRUKSJONENE; HUSK Å OPPBEVARE DEM PÅ ET TRYGT STED.

**OBSERVERA!**

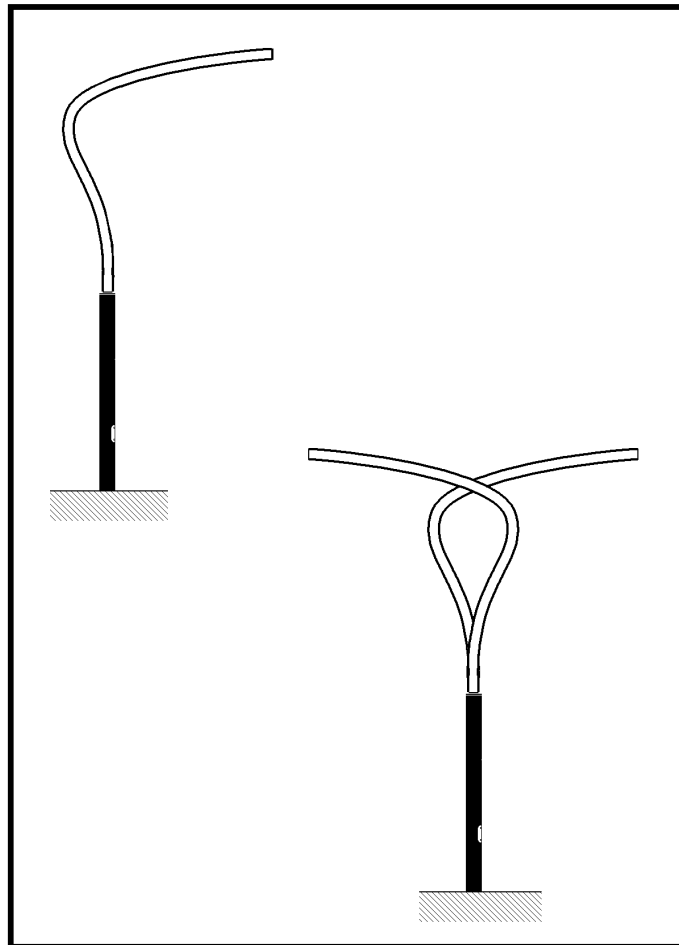
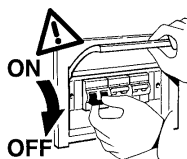
UTRUSTNINGENS SÄKERHET KAN ENDAST GARANTERAS OM DESSA ANVISNINGAR RESPEKTERAS I DETALJ. SPARA DÄRFÖR DESSA ANVISNINGAR FÖR FRAMTIDA KONSULTATION.

**ВНИМАНИЕ:**

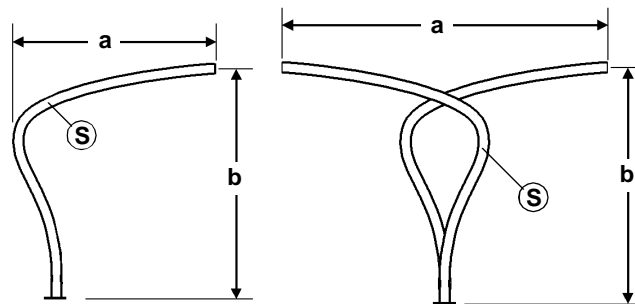
МЫ ГАРАНТИРУЕМ БЕЗОПАСНУЮ ЭКСПЛУАТАЦИЮ ИЗДЕЛИЯ ТОЛЬКО ПРИ СОБЛЮДЕНИИ СЛЕДУЮЩИХ ИНСТРУКЦИЙ; С ЭТОЙ ЦЕЛЬЮ НЕОБХОДИМО СОХРАНИТЬ ДАННУЮ БРОШЮРУ.

**警告:**

为确保该装置安全, 请遵守操作指示; 并于安全场所放置。



PESO, DIMENSIONI E SUPERFICIE, DEI BRACCI  
WEIGHT, DIMENSIONS AND SURFACE OF ARMS  
POIDS, DIMENSIONS ET SURFACE DES BRAS  
GEWICHT, ABMESSUNGEN UND OBERFLÄCHE DER ARMEN  
GEWICHT, AFMETINGEN EN OPPERVLAKTE VAN DE ARMEN  
PESO, DIMENSIONES Y SUPERFICIE DE LOS BRAZOS  
VÆGT, DIMENSIONER OG OVERFLADE PÅ ARME  
VEKT, DIMENSJONER OG OVERFLATE PÅ ARMENE  
ARMARNAS VIKT, DIMENSIONER OCH YTA  
МАССА, РАЗМЕРЫ И ПЛОЩАДЬ СТОЕК  
臂状物的重量, 尺寸及面积。



Art.

PESO  
WEIGHT  
POIDS  
GEWICHT  
GEWICHT  
PESO  
VÆGT  
VEKT  
VIKT  
BEC  
重量  
(Kg)

Dimensioni  
Dimensions  
Abmessungen  
Afmetingen  
Dimensiones  
Mål - Mål - Mått  
Размеры  
尺寸  
a x b  
(mm)

Superficie  
Surface  
Surface  
Oberfläche  
Oppervlakt  
Superficie  
Overflate  
Overflate  
Yta  
Площадь  
面积  
S  
(mq)

N.B.: DURANTE L'INSTALLAZIONE DEL SISTEMA RISPETTARE SCRUPOLOSAMENTE LE NORME IMPIANTISTICHE NAZIONALI VIGENTI.

N.B.: WHEN INSTALLING THE SYSTEM, MAKE SURE ALL CURRENT NATIONAL REGULATIONS RELATING TO INSTALLATION ARE OBSERVED.

N.B.: LORS DE L'INSTALLATION DU SYSTÈME VEUILLEZ RESPECTER RIGOREUSEMENT LES NORMES EN VIGUEUR EN LA MATIÈRE DANS LE PAYS.

N.B.: BEACHTEN SIE BEI DER INSTALLATION DES SYSTEMS UNBEDINGT DIE IM LAND GELTENDEN ANLAGETECHNISCHEN VORSCHRIFTEN.

N.B.: BIJ HET INSTALLEREN VAN HET SYSTEEM MOET U DE GELDENDE NATIONALE INSTALLATIENORMEN STRIKT NALEVEN.

NOTA: DURANTE LA INSTALACIÓN DEL SISTEMA RESPETAR ESCRUPULOSAMENTE LAS NORMAS NACIONALES DE INSTALACION EN VIGOR.

N.B.: UNDER INSTALLATION AF SYSTEMET SKAL MAN NØJDE OVERHOLDE DE GÆLDENDE REGLER FOR DISSE ANLÆG.

N.B.: UNDER INSTALLASJON AV SYSTEMET MÅ DE NASJONALE ANLEGGSFORSKRIFTENE OVERHOLDES NØYE.

OBS! DURANTE L'INSTALLATIONEN AV SYSTEMET SKA GÄLLANDE NATIONELLA INSTALLATIONSFORESKRIFTER RESPEKTERAS I DETALJ.

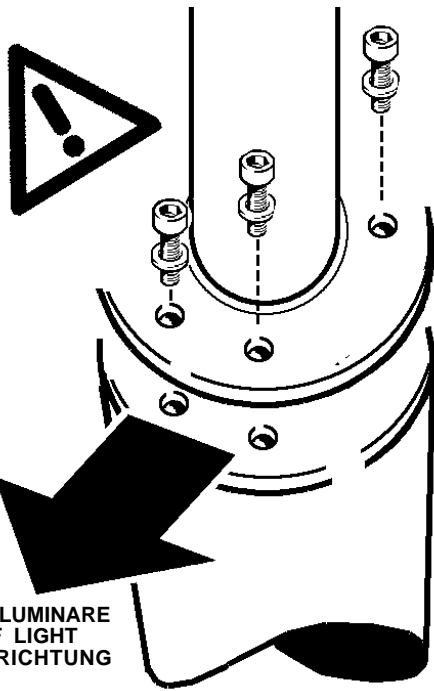
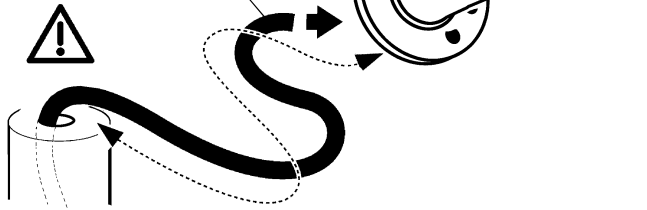
ПРИМЕЧАНИЕ: В ПРОЦЕССЕ МОНТАЖА СИСТЕМЫ СТРОГО СОБЛЮДАЙТЕ НАЦИОНАЛЬНЫЕ ДЕЙСТВУЮЩИЕ НОРМАТИВЫ ПО ЭЛЕКТРОПРОВОДКЕ.

注意: 在安装系统时请遵守设备的安装规定。

	<b>1511 - 1515</b> <b>1566 - 1570</b>	27	1715 x 1987	0,248
	<b>1585 - 1588</b> <b>1909 - 1910</b>	51	2520 x 1987	0,455



ALIMENTAZIONE  
POWER SUPPLY  
ALIMENTATION  
EINSPEISUNG  
STROOMVERZORGING  
ALIMENTACION  
STRØMFORSYNING  
STRØMFORSYNING  
ELFORSØRJNING  
ЭЛЕКТРОПИТАНИЕ  
电源



DIREZIONE DA ILLUMINARE  
DIRECTION OF LIGHT  
BELEUCHTUNGSRICHTUNG

