



## TWILIGHT PROFESSIONAL

- MIDDLE OF THE NIGHT VERSION  
- DALI VERSION

**IT ATTENZIONE:**

LA SICUREZZA DELL'APPARECCHIO E' GARANTITA SOLO CON L'USO APPROPRIATO DELLE SEGUENTI ISTRUZIONI; PERTANTO E' NECESSARIO CONSERVARLE.

**EN WARNING:**

THE SAFETY OF THIS FIXTURE IS GUARANTEED ONLY IF YOU COMPLY WITH THESE INSTRUCTIONS; REMEMBER TO CONSERVE IN A SAFE PLACE.

**FR ATTENTION:**

LA SECURITE DE L'APPAREIL N'EST GARANTIE QU'EN CAS D'UTILISATION CORRECTE DES INSTRUCTIONS SUIVANTES; IL FAUT PAR CONSEQUENT LES CONSERVER.

**DE ACHTUNG:**

DIE SICHERHEIT DES GERÄTES WIRD NUR DURCH SACHGEMÄSSE BEFOLGUNG NACHSTEHENDER ANWEISUNGEN GEWÄHRLEISTET; IHRE AUFBEWAHRUNG IST DESHALB SEHR WICHTIG.

**NL OPGELET:**

DE VEILIGHEID VAN DI ATOESTEL IS SLECHTS DAN GEGARANDEERD ALS INDIEN DE VOLGENDE INSTRUCTIES STRIKT WORDEN TOEGEPAST; DAAROM MOET MEN ZE OOK BEWAREN.

**ES ATENCION:**

LA SEGURIDAD DEL APARATO SE GARANTIZA SOLO CUMPLIENDO CUIDADOSAMENTE LAS SIGUIENTES INSTRUCCIONES; POR ELLO, ES NECESARIO CONSERVARLAS.

**DA BEMÆRK:**

SIKKERHEDEN VED BRUG AF ARMATURET KAN KUN GARANTERES, HVIS DISSE ANVISNINGER FØLGES; SØRG DERFOR FOR AT GEMME DEM.

**NO ADVARSEL:**

SIKKERHETEN TIL DETTE APPARATET GARANTERES KUN HVIS DU OVERHOLDER DISSE INSTRUKSJONENE; HUSK Å OPPBEVARE DEM PÅ ET TRYGT STED.

**SV OBSERVERA!**

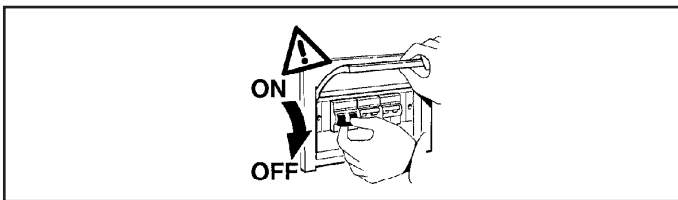
UTRUSTNINGENS SÄKERHET KAN ENDAST GARANTERAS OM DESSA ANVISNINGAR RESPEKTERAS I DETALJ. SPARA DÄRFÖR DESSA ANVISNINGAR FÖR FRAMTIDA KONSULTATION.

**RU ВНИМАНИЕ:**

МЫ ГАРАНТИРУЕМ БЕЗОПАСНУЮ ЭКСПЛУАТАЦИЮ ИЗДЕЛИЯ ТОЛЬКО ПРИ СОБЛЮДЕНИИ СЛЕДУЮЩИХ ИНСТРУКЦИЙ; С ЭТОЙ ЦЕЛЬЮ НЕОБХОДИМО СОХРАНИТЬ ДАННУЮ БРОШЮРУ.

**ZH 警告**

为确保该装置安全，请遵守操作指示；并于安全场所放置。



**IT** N.B.: DURANTE L'INSTALLAZIONE DEL SISTEMA "TWILIGHT" RISPETTARE SCRUPOLOSAMENTE LE NORME IMPIANTISTICHE NAZIONALI VIGENTI.

**EN** N.B.: WHEN INSTALLING THE "TWILIGHT" SYSTEM, MAKE SURE ALL CURRENT NATIONAL REGULATIONS RELATING TO INSTALLATION ARE OBSERVED.

**FR** N.B.: LORS DE L'INSTALLATION DU SYSTÈME "TWILIGHT" VEUILLEZ RESPECTER RIGOREUSEMENT LES NORMES EN VIGUEUR EN LA MATIÈRE DANS LE PAYS.

**DE** N.B.: BEACHTEN SIE BEI DER INSTALLATION DES SYSTEMS "TWILIGHT" UNBEDINGT DIE IM LAND GELTENDEN ANLAGETECHNISCHEN VORSCHRIFTEN.

**NL** N.B.: BIJ HET INSTALLEREN VAN HET "TWILIGHT" SYSTEEM MOET U DE GELDENDE NATIONALE INSTALLATIENORMEN STRIKT NALEVEN.

**ES** NOTA: DURANTE LA INSTALACIÓN DEL SISTEMA "TWILIGHT" RESPETAR ESCRUPULOSAMENTE LAS NORMAS NACIONALES DE INSTALACIÓN EN VIGOR.

**DA** N.B.: UNDER INSTALLATION AF "TWILIGHT" SYSTEMET SKAL MAN NØJE OVERHOLDE DE GÆLDENDE REGLER FOR DISSE ANLÆG.



**NO** N.B.: UNDER INSTALLASJON AV SYSTEMET "TWILIGHT" MÅ DE NASJONALE ANLEGGSFORSKRIFTENE OVERHOLDES NØYE.

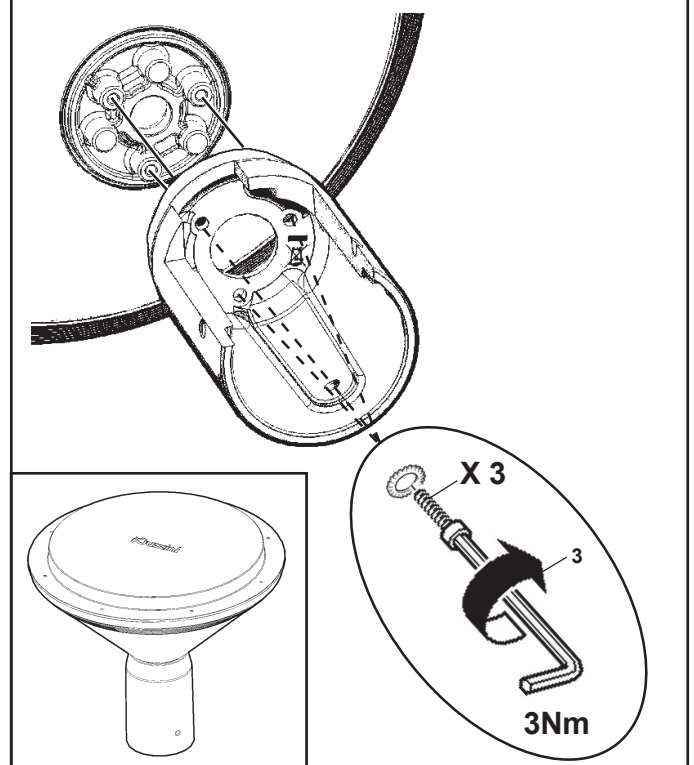
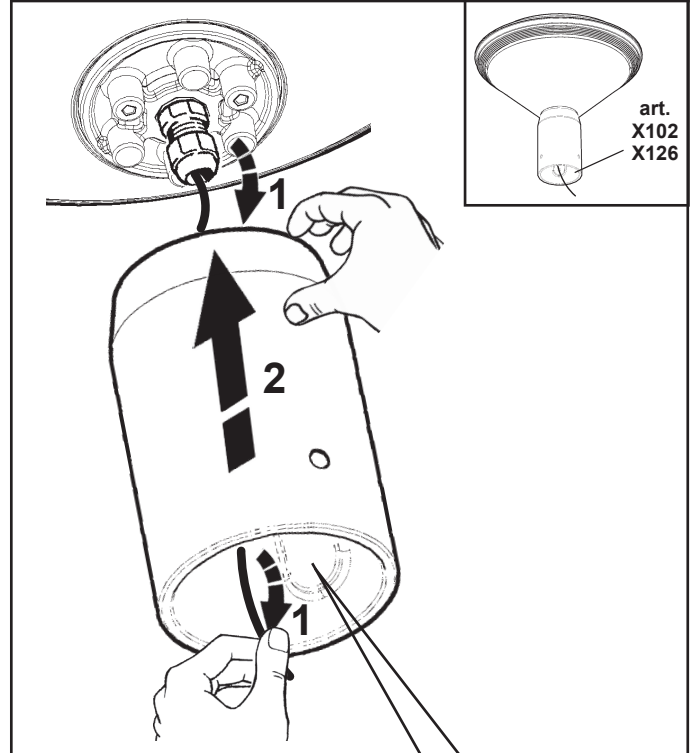
**SV** OBS! UNDER INSTALLATIONEN AV SYSTEMET "TWILIGHT" SKAGÄLLANDE NATIONELLA INSTALLATIONSFÖRESKRIFTER RESPEKTERAS I DETALJ.

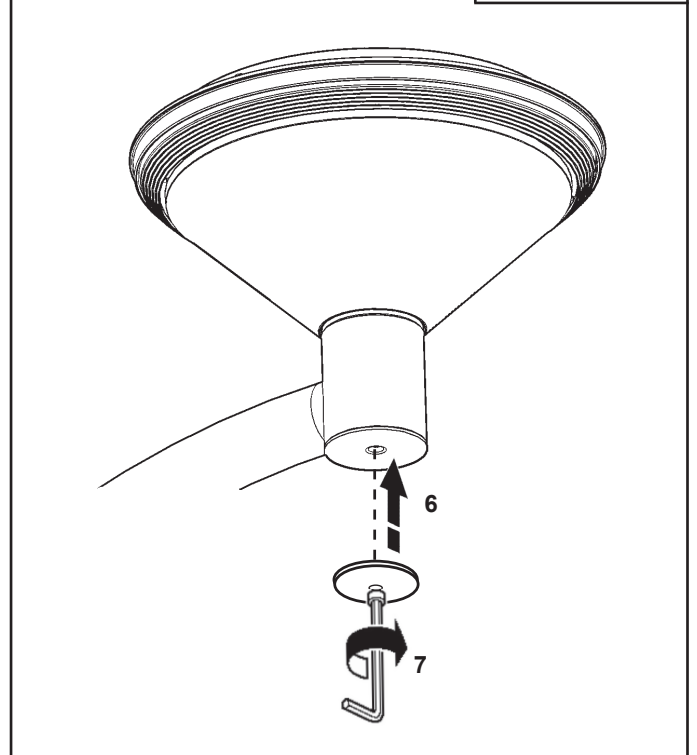
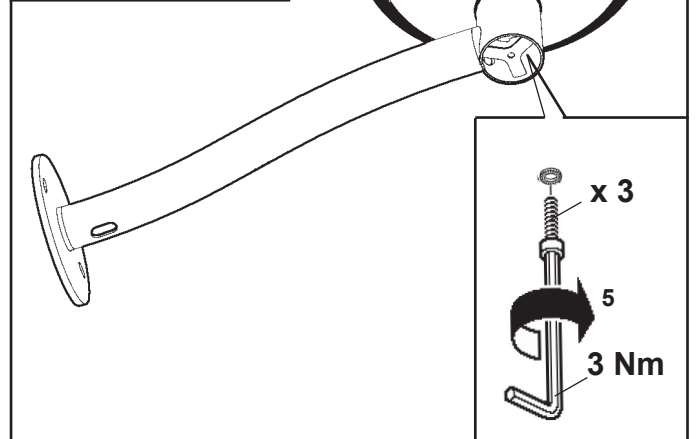
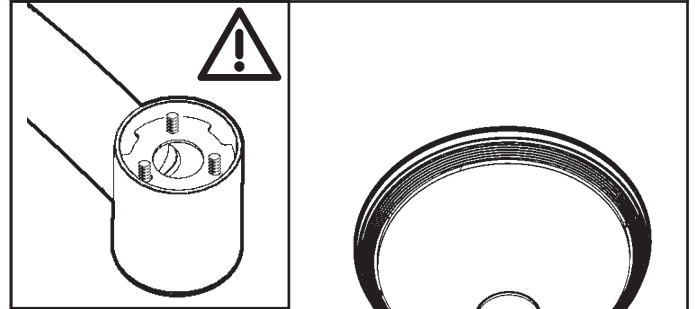
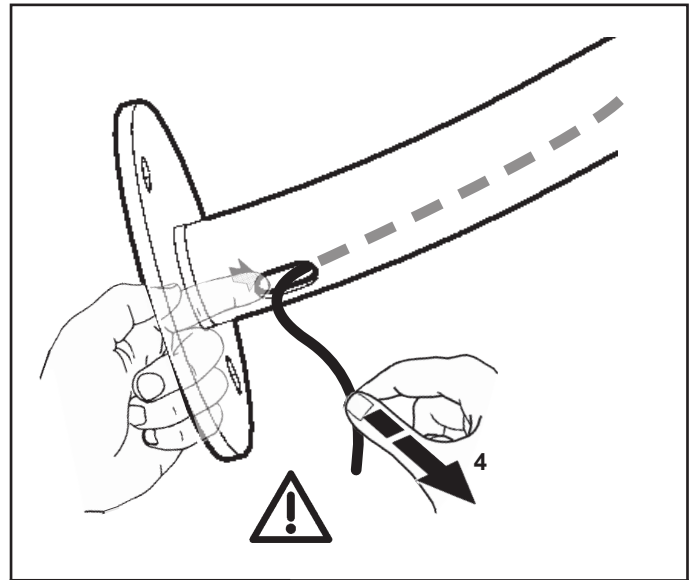
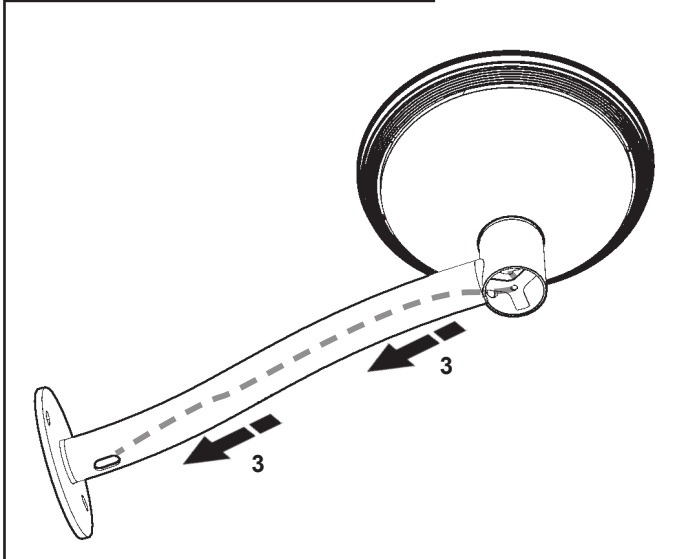
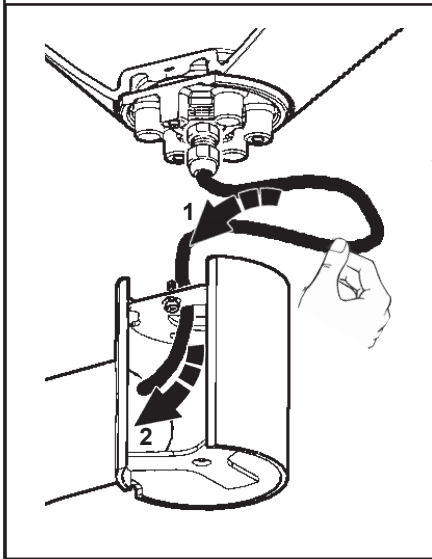
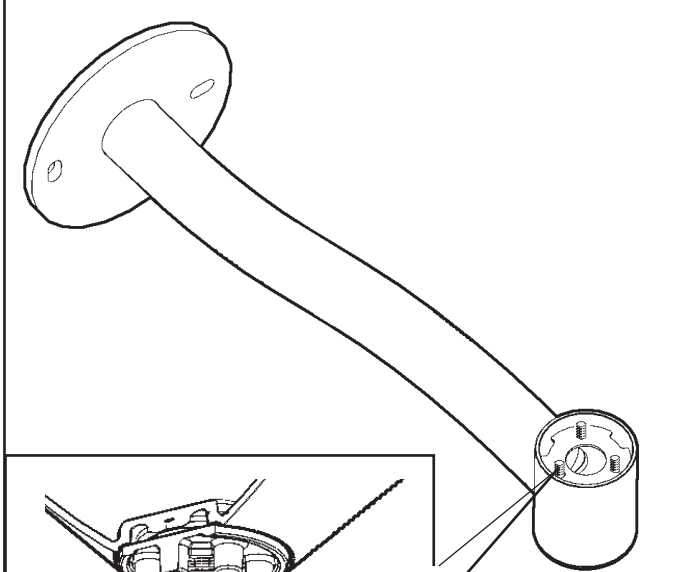
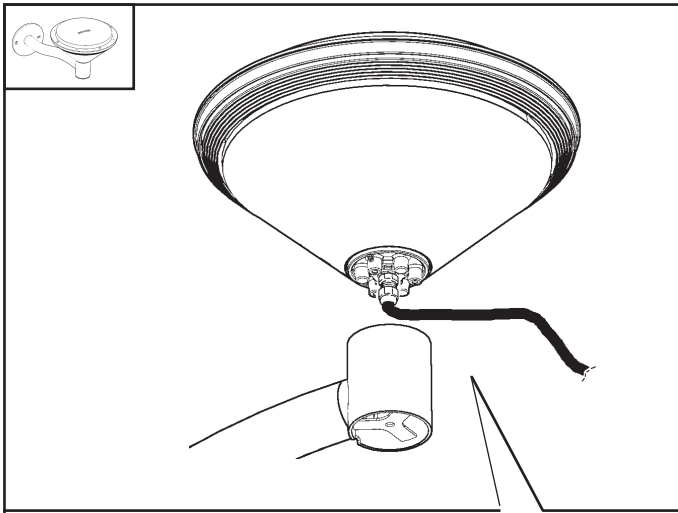
**RU** ПРИМЕЧАНИЕ: В ПРОЦЕССЕ МОНТАЖА СИСТЕМЫ "TWILIGHT" СТРОГО СОБЛЮДАЙТЕ НАЦИОНАЛЬНЫЕ ДЕЙСТВУЮЩИЕ НОРМАТИВЫ ПО ЭЛЕКТРОПРОВОДКЕ.

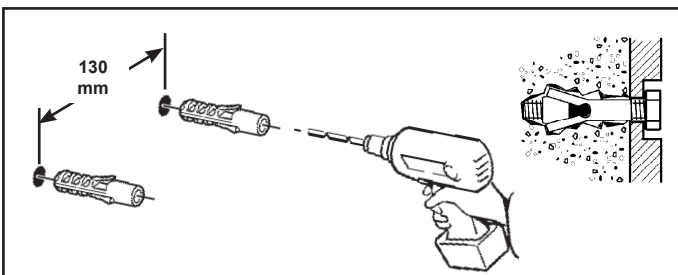
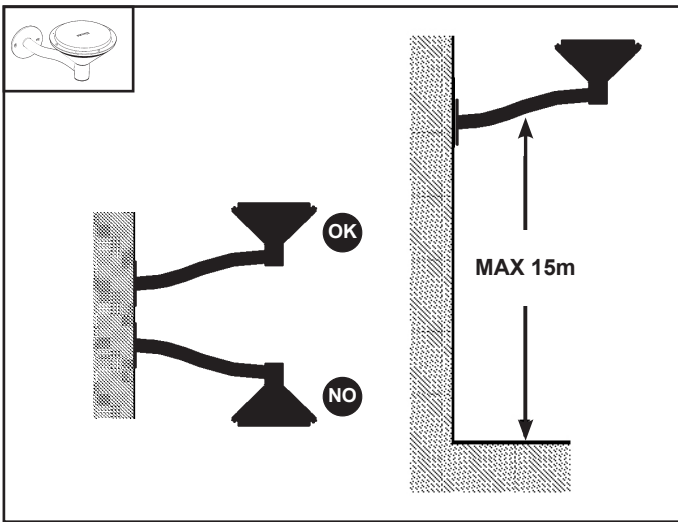
**ZH** 注意：安装 "TWILIGHT" 系统时请务必遵守系统标准。

Version	Art.
<b>DALI</b>	E820 - E821 - E822 - E823 - E828 - E829 - E830 - E831 - E832 - E833 - E834 E835 - E840 - E841 - E842 - E843 - E844 - E845 - E846 - E847 - E891 - E892 E895 - E896 - E897 - E898 - E905 - E906 - E907 - E908 - E235 - E236 - E237 E238 - E239 - E241 - E242 - E243 - EP30 - EP31 - EP32 - EP33 - EP38 EP39 - EP40 - EP41
<b>MIDDLE OF THE NIGHT</b>	E855 - E856 - E857 - E858 - E859 - E860 - E861 - E862 - E863 - E864 - E865 E866 - E867 - E868 - E869 - E870 - E871 - E872 - E873 - E874 - E893 - E894 E899 - E900 - E901 - E902 - E909 - E910 - E911 - E912 - E244 - E245 - E246 E247 - E248 - E249 - E251 - E252 - E893 - E894 - E899 - E900 - E901 - E902 E909 - E910 - E911 - E912 - E244 - E245 - E246 - E247 - E248 - E249 - E251 E252 - EP34 - EP35 - EP36 - EP37 - EP42 - EP43 - EP44 - EP45

	∅ PALO - POLE - MAT MAST - PAAL - POSTE MAST - STANG - STÄNG ФОНАРНЫЙ СТОЛБ 灯杆		Accessorio - Accessory Accessoire - Zubehörteil Accessoire - Accessorio Tilbehør - Tilbehør Tillbehør - Аксессуары - 附件 Art.
	60		X102
	76		X126







### M8

Serrare a fondo  
Tighten firmly  
Serrer à fond  
Fest einrasten  
Goed aanschroeven  
Enroskar en firme  
Skruer i bund  
Trek til godt  
Dra åt till botten  
закручивать до упора  
完全拧紧

PER IL FISSAGGIO ALLA PARETE USARE TASSELLI AD ESPANSIONE CON VITI M8 : IL TIPO DI TASSELLO DA USARE (NYLON, ACCIAIO, A REAZIONE CHIMICA ...) E' DA SCEGLIERE IN FUNZIONE DELLE CARATTERISTICHE DEL MATERIALE DI SUPPORTO (MURATURA, CALCESTRUZZO, METALLO ...) SU CUI VIENE APPLICATO IL PRODOTTO.

FOR ATTACHMENT TO WALL, USE EXPANSION PLUGS WITH M8 SCREW; CHOOSE THE TYPE OF PLUG (NYLON, STEEL, CHEMICAL REACTION ...) ACCORDING TO THE CHARACTERISTICS OF THE SURFACE (MASONRY, CONCRETE, METAL ...) TO WHICH IT IS APPLIED.

POUR LA FIXATION AU MUR, UTILISEZ DES CHEVILLES A EXPANSION ET DES VIS M8. LE TYPE DE CHEVILLE DOIT ETRE UTILISE (NYLON, ACIER, A REACTION CHIMIQUE ...) DOIT ETRE CHOSI EN FONCTION DES CARACTERISTIQUES DU MATERIAU DE SUPPORT (MAÇONNERIE, BETON, METAL ...) DU PRODUIT.

FÜR DIE WANDBEFESTIGUNG SPREIZDÜBEL MIT SCHRAUBE M8 VERWENDEN; DER ZU VERWENDENDE DÜBELTYP (AUS NYLON, STAHL, MIT CHEMISCHER REAKTION ...) HÄNGT VON DEN EIGENSCHAFTEN DES BEFESTIGUNGSMATERIALS (MAUERWERK, BETON, METALL ...) AN DEM DAS PRODUKT MONTIERT WIRD, AB.

VOOR HET BEVESTIGEN AAN DE MUUR GEBRUIKT MEN EXPANSIEPLUGGE MET SCHROEVEN M8; HET TE GEBRUIKT TYPE PLUG (NYLON, STAAL, CHEMISCH REAGEREND ...) HANGT AF VAN DE KENMERKEN VAN HET MATERIAAL WAAROP HET PRODUKT WORDT AANGEBRACHT (METSSELWERK, BETON, METAL ...).

PARA LA FIJACION A PARED UTILIZAR TARUGOS DE EXPANSION CON TORNILLOS M8: EL TIPO DE TARUGO QUE DEBE USARSE (NYLON, ACERO, DE REACCION QUIMICA ...) DEBERA ELEGIRSE EN FUNCION DE LAS CARACTERISTICAS DEL MATERIAL DE SOPORTE (MAMPOSTERIA, HORMIGON, METAL ...) EN EL CUAL DEBE APLICARSE EL PRODUCTO.

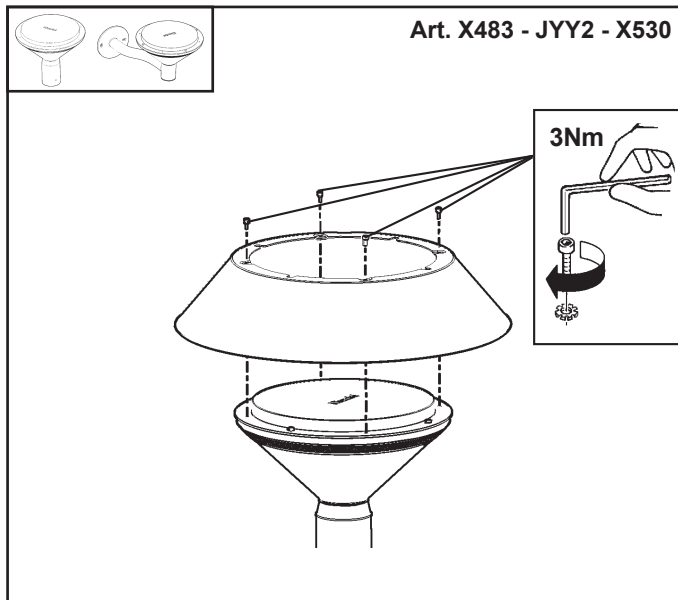
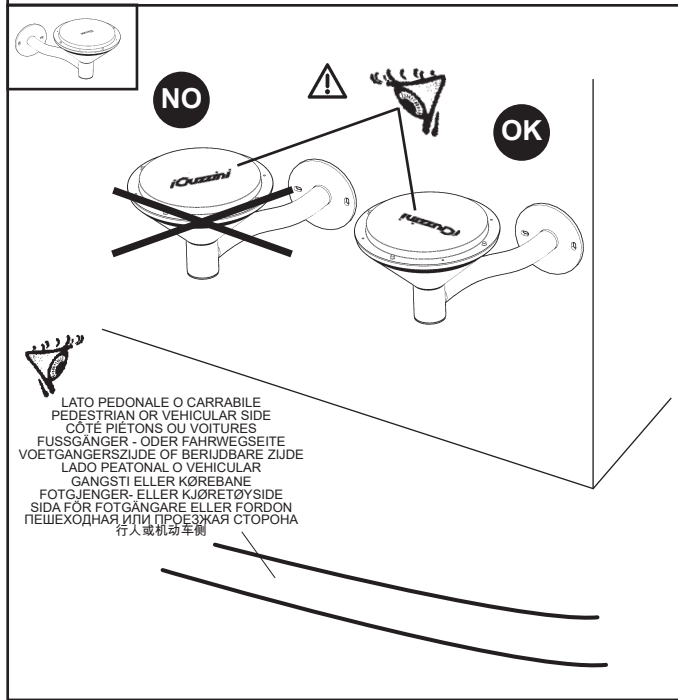
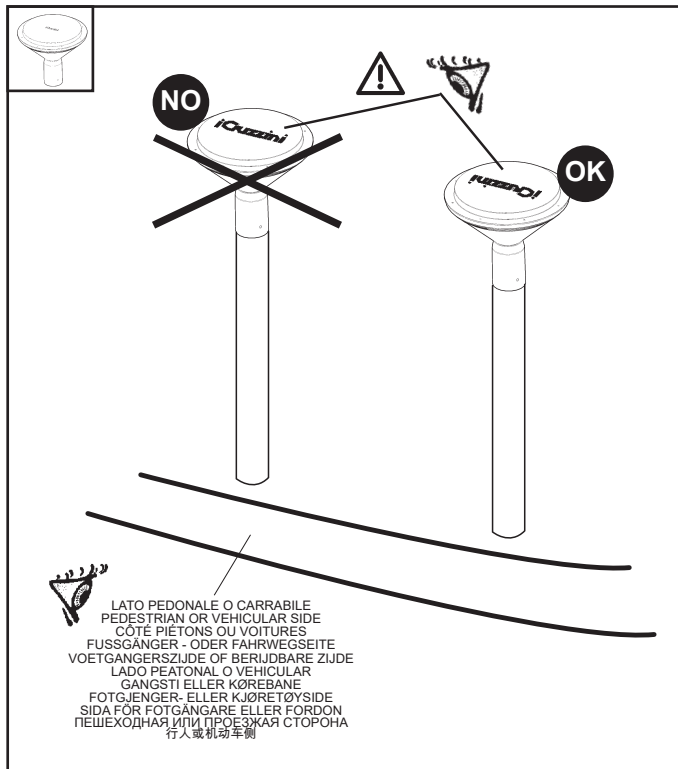
VED VÆGMONTERING SKAL MAN ANVENDE RAWLPLUGS MED M8 SKRUE. DE RAWLPLUGS, DER KAN ANVENDES (NYLON, STÅL, MED KEMISK REAKTION ...) SKAL VÆLGES UD FRAMONTERINGSFLADERNES EGENS KABER (MURVÆRK, BETON, METAL ...) HVOR PRODUKTET SKAL MONTERES.

FOR FESTE TIL VEGG, BRUK EKSPANSJONSPLUGGER MED M8-SKRUE. VELG TYPE PLUGG (NYLON, STÅL, KJEMISK REAKSJON ...) ETTER EGENS KAPENE PÅ OVERFLATEN (MUR, BETONG, METALL ...) SOM DE ER PÅFØRT.

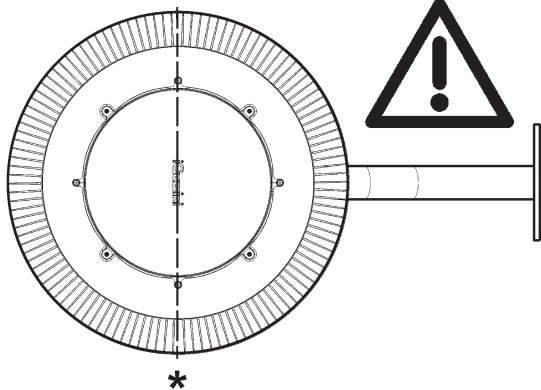
FÖR FASTSÄTTNINGEN PÅ VÄGG SKA EXPANSIONSPLUGGAR MED SKRUV M8 ANVÄNDAS. TYPEN AV PLUGG (NYLON, STÅL, KEMISK REAKTION O.S.V.) SKA VÄLJAS BERÖENDE PÅ DET BÄRANDE MATERIALETS EGENS KAPER (MURVERK, BETONG, METALL O.S.V.) DÅR PRODUKTEN APPLICERAS.

ДЛЯ НАСТЕННОГО МОНТАЖА ИСПОЛЬЗУЙТЕ РАСШИРИТЕЛЬНЫЕ ВКЛАДЫШИ С ШУРУПАМИ М8; ТИП ИСПОЛЬЗУЕМОГО ВКЛАДЫША (НЕЙЛОН, СТАЛЬ, С ХИМИЧЕСКОЙ РЕАКЦИЕЙ ...) ВЫБИРАЕТСЯ ПО ХАРАКТЕРИСТИКАМ МАТЕРИАЛА ОСНОВАНИЯ (КЛАДКА, БЕТОН, МЕТАЛЛ ...) К КОТОРОМУ КРЕПИТСЯ ПРИБОР.

对于壁式安装，需使用 M8 膨胀螺栓；依安装面特性（石材、混凝土、金属...）选择对应的膨胀塞（尼龙、钢质、化学处理...）。



**Art. X530**



IT Gli asterischi contraddistinguono due aree in cui l'interdistanza tra le feritoie della lamiera aumenta. Esse devono trovarsi sullo stesso asse della scritta iGuzzini.

EN The asterisks mark two areas in which the distance between the louvres in the metal increases. These must be on the same axis as the iGuzzini wording.

FR Les astérisques identifient deux zones où l'espacement entre les fentes de la tôle augmente. Elles doivent se trouver sur le même axe que l'inscription iGuzzini.

DE Mit den Sternchen werden zwei Bereiche gekennzeichnet, in denen der Abstand zwischen den Schlitzten des Blechs zunimmt. Diese müssen sich auf derselben Achse der Aufschrift iGuzzini befinden.

NL De sterretjes geven twee verschillende gebieden aan waarin de onderlinge afstand tussen de spleten in het plaatstaal toeneemt. Ze moeten zich allebei op de lijn van de naam iGuzzini bevinden.

ES Los asteriscos distinguen dos áreas en las que la distancia entre las ranuras de la chapa aumenta. Estas deben estar sobre el mismo eje de la palabra iGuzzini.

DA Asteriskerne kendetegner to områder hvori den indbyrdes afstand mellem metalpladens åbninger forøges. Disse skal stå på samme linje som påskriften iGuzzini.

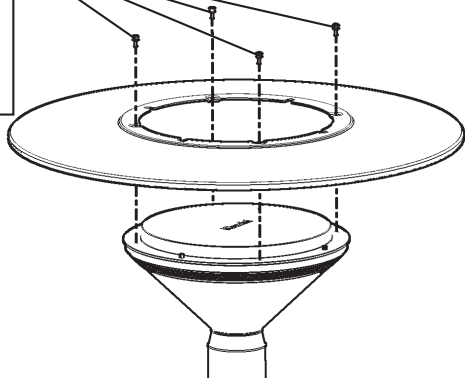
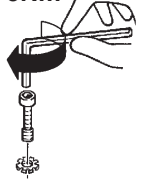
NO Asteriskene markerer to områder der avstanden mellom åpningene i platen øker. Disse skal finne seg på samme akse som teksten iGuzzini.

SV Asteriskerna markerar två områden i vilka avståndet mellan plåtens öppningar ökar. Öppningarna ska finnas på samma axel som texten iGuzzini.

RU Звездочками выделены две зоны, в которых расстояние между прорезями в пластине увеличено. Они должны находиться на одной оси с надписью iGuzzini.

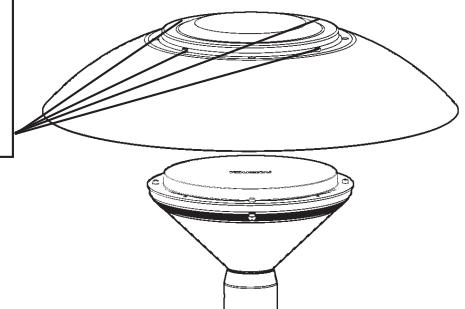
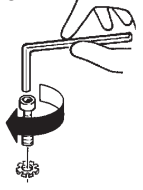
ZH 星号用于划分出板缝间距增加的两块区域。这些缝隙应与iGuzzini的文字同轴。

**3Nm**



**Art. X484**

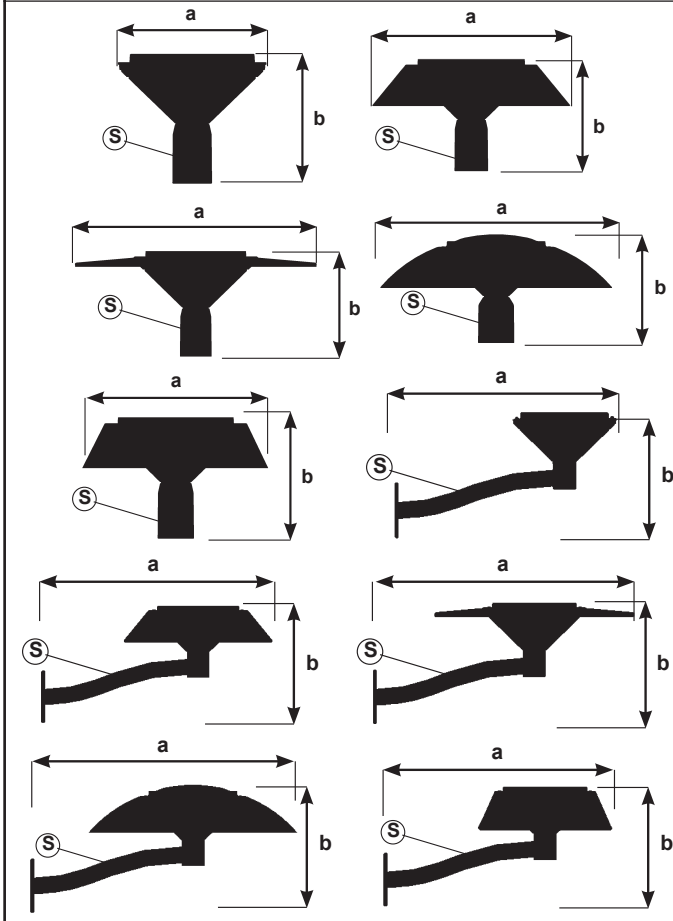
**3Nm**













**Art. X485**





PESO, DIMENSIONI E SUPERFICIE DI MASSIMO INGOMBRO DEI VANI OTTICI.  
 WEIGHT, DIMENSIONS AND MAXIMUM SURFACE AREA OF THE OPTICAL ASSEMBLIES.  
 POIDS, DIMENSIONS ET SURFACE D'ENCOMBREMENT MAXIMUM DES GROUPES OPTIQUES.  
 GEWICHT, ABMESSUNGEN UND MAXIMALER RAUMBEDARF DER LEUCHTENGEHÄUSE.  
 GEWICHT, AFMETINGEN EN MAXIMAAL OPPERVLAK VAN DE OPTISCHE BEHUIZINGEN.  
 PESO, DIMENSIONES Y SUPERFICIE DE MÁXIMO VOLUMEN DE LOS CUERPOS ÓPTICOS.  
 VÆGT, DIMENSIONER OG SAMLET OVERFLADEMÅL PÅ OPTISK ENHED  
 VEKT, DIMENSJONER OG MAKSIMALT OVERFLATEOMRÅDE PÅ OPTISKE MONTERINGER.  
 VIKT, MÅ...TT OCH YTA FÅ-R MAX. YTTRE MÅ...TT, FÅ-R OPTISKA RUM.  
 МАССА, РАЗМЕРЫ И МАКСИМАЛЬНАЯ ЗАНИМАЕМАЯ ПЛОЩАДЬ ОПТИЧЕСКИХ ОТДЕКОВ.

光学嵌入孔的最大重量，尺寸及面积。



ART.	PESO WEIGHT POIDS GEWICHT PESO VÆGT VEKT VIKT BEC 重量 ( Kg )	Dimensioni Dimensions Dimensions Abmessungen Afmetingen Dimensiones Mål - Mål - Mått РАЗМЕРЫ 合成物重量 a x b (mm)	Superficie Surface Surface Oberfläche Oppervlak Superficie Overflade Overflate Yta Поверхность 面积 S (mq)
 art. E820 - E821 - E822 E823 - E855 - E856 E857 - E858	4	323 X 281	0,045
 art. EP30 - EP31 - EP32 EP33 - EP34 - EP35 EP36 - EP37	4,5		
 art. E820 - E821 - E822 E823 - E855 - E856 E857 - E858 + X483	5,1		
 art. EP30 - EP31 - EP32 EP33 - EP34 - EP35 EP36 - EP37 + X483	5,6	500 X 281	0,063
 art. E820 - E821 - E822 E823 - E855 - E856 E857 - E858 + JYY2	5,2		
 art. EP30 - EP31 - EP32 EP33 - EP34 - EP35 EP36 - EP37 + JYY2	5,7		

ART.	PESO WEIGHT POIDS GEWICHT GEWICHT PESO VÆGT VEKT VIKT BEC 重量 ( Kg )	Dimensioni Dimensions Dimensions Abmessungen Afmetingen Dimensiones Mål - Mål - Mått PA3MEPы 合成物重量 a x b (mm)	Superficie Surface Surface Oberfläche Oppervlak Superficie Overflate Yta Поверхность 面积 S (mq)
 art. E820 - E821 - E822 E823 - E855 - E856 E857 - E858 + X484 art. EP30 - EP31 - EP32 EP33 - EP34 - EP35 EP36 - EP37 + X484	5,5	650 X 281	0,051
	6		
 art. E820 - E821 - E822 E823 - E855 - E856 E857 - E858 + X485 art. EP30 - EP31 - EP32 EP33 - EP34 - EP35 EP36 - EP37 + X485	6,2	650 X 304	0,082
	6,7		
 art. E820 - E821 - E822 E823 - E855 - E856 E857 - E858 + X530 art. EP30 - EP31 - EP32 EP33 - EP34 - EP35 EP36 - EP37 + X530	6,8	498 X 281	0,088
	7,3		
 art. EP38 - EP40 EP42 - EP44 art. EP39 - EP41 EP43 - EP45	6,5	688 X 388	0,064
	7		

ART.	PESO WEIGHT POIDS GEWICHT GEWICHT PESO VÆGT VEKT VIKT BEC 重量 ( Kg )	Dimensioni Dimensions Dimensions Abmessungen Afmetingen Dimensiones Mål - Mål - Mått PA3MEPы 合成物重量 a x b (mm)	Superficie Surface Surface Oberfläche Oppervlak Superficie Overflate Yta Поверхность 面积 S (mq)
 art. EP38 - EP40 EP42 - EP44 + X483 art. EP39 - EP41 EP43 - EP45 + X483 art. EP38 - EP40 EP42 - EP44 + JYY2 art. EP39 - EP41 EP43 - EP45 + JYY2	7,5	776 X 388	0,082
	8		
	7,7		
	8,2		
 art. EP38 - EP40 EP42 - EP44 + X484 art. EP39 - EP41 EP43 - EP45 + X484	8,1	851 X 388	0,07
	8,6		
 art. EP38 - EP40 EP42 - EP44 + X485 art. EP39 - EP41 EP43 - EP45 + X485	8,7	852 X 411	0,101
	9,2		
 art. EP38 - EP40 EP42 - EP44 + X530 art. EP39 - EP41 EP43 - EP45 + X530	x	775 X 388	0,107
	x		



IT N.B.: Per il collegamento elettrico alla rete, servirsi degli art. BZS6 o di altri dispositivi di connessione che garantiscano il grado di protezione IP67.

EN N.B.: To make the connection to the mains, use art. BZS6 or other connection devices which guarantee an IPXX degree of protection.

FR N.B.: Pour le raccordement électrique à la ligne, servez-vous de l'art. BZS6 ou bien d'autres dispositifs de connexion garantissant l'indice de protection IP67

DE N.B.: Der Anschluß an das Stromnetz, ist mittels der Artikel BZS6 oder anderen Anschlußvorrichtungen, die den Schutzgrad IPXX gewährleisten, vorzunehmen.

NL N.B.: Voor de elektrische aansluiting aan het net, maakt u gebruik van art. BZS6 of andere aansluitingssystemen die de protectiegraad IP67 garanderen.

ES NOTA: Para efectuar el enlace a la red eléctrica, utilizar los art. BZS6 u otros dispositivos de conexión, que garantizan grado de protección IP67.

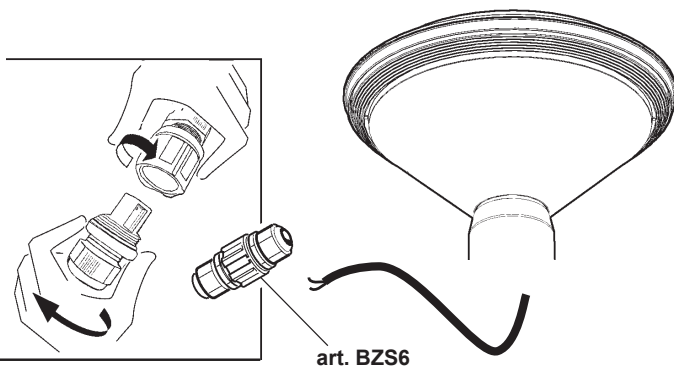
DA N.B.: For elektrisk tilslutning til forsyningsnettet skal man bruge art. BZS6 eller en anden forbindelsesanordning, der garanterer en beskyttelsesgrad lig med IP67.

NO N.B.: For å foreta elektriske tilkoplinger til strømmettet, bruk artikkel BZS6 eller andre tilkoplingsinnretninger som garanterer en IP67 vernegrad.

SV OBS! För anslutningen till elnätet, använd art. BZS6 eller andra anslutningsanordningar som garanterar skyddsgrad IP67.

RU ПРИМЕЧАНИЕ: Для подключения к электрической сети используйте артикль BZS6 или другие соединительные устройства класса II, обеспечивающие класс электробезопасности IP67.

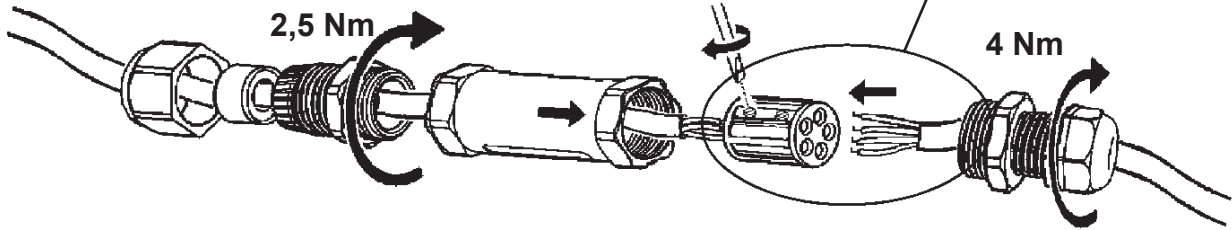
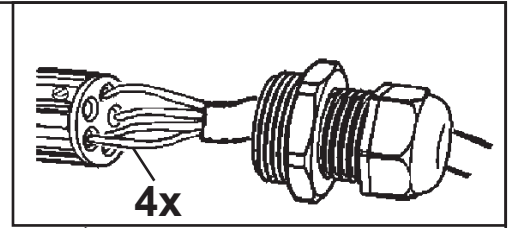
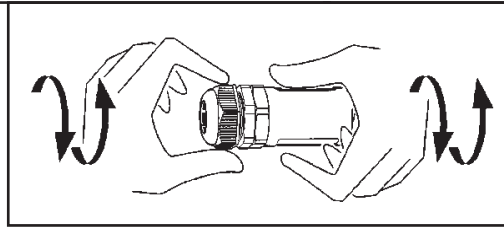
ZH 注意: 为实现与干线的电路连接, 使用 art. BZS6 或其他可保证 IP67 保护度的 II 级连接装置。



VERSION	Accessorio Accessory Accessoire Zubehörteil Accessoire Accesorio Tilbehør Tilbehør Tilbehør Аксессуары 附件 Art.
DALI	BZS6
MIDDLE OF THE NIGHT	

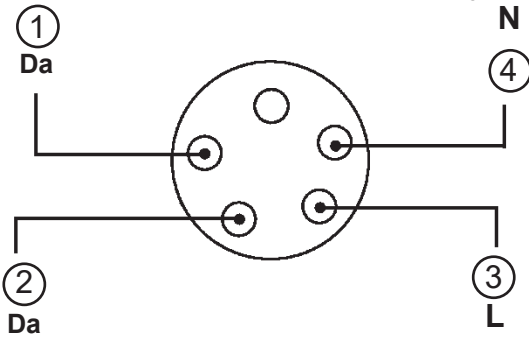


art. BZS6



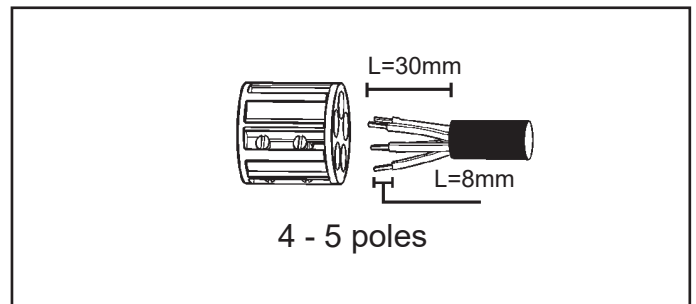
## DALI

BLU BLA  
 BLUE BLA  
 BLEU BLA  
 BLAU СИНИЙ  
 BLAUW 蓝色  
 AZUL



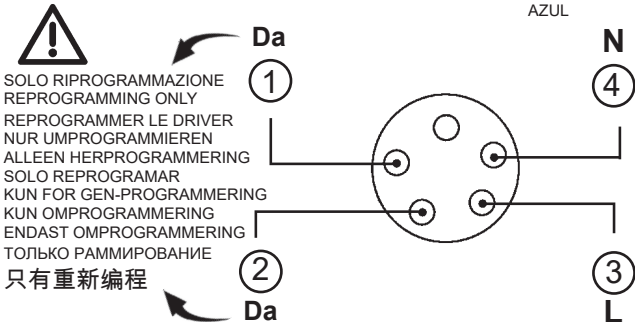
MARRONE BRUN  
 BROWN BRUN  
 MARRON BRUN  
 BRAUN КОРИЧНЕВЫЙ  
 BRUIN 棕色  
 MARRON

<p>MAX 2,5 mm<sup>2</sup> D ( mm )</p>	
8 ÷ 11 mm	
11 ÷ 17 mm	



## MIDDLE OF THE NIGHT

BLU BLA  
 BLUE BLA  
 BLEU BLA  
 BLAU СИНИЙ  
 BLAUW 蓝色  
 AZUL



SOLO RIPROGRAMMAZIONE  
 REPROGRAMMING ONLY  
 REPROGRAMMER LE DRIVER  
 NUR UMPROGRAMMIEREN  
 ALLEEN HERPROGRAMMERING  
 SOLO REPROGRAMAR  
 KUN FOR GEN-PROGRAMMERING  
 KUN OMPROGRAMMERING  
 ENDAST OMPROGRAMMERING  
 ТОЛЬКО РАММИРОВАНИЕ  
 只有重新编程

MARRONE BRUN  
 BROWN BRUN  
 MARRON BRUN  
 BRAUN КОРИЧНЕВЫЙ  
 BRUIN 棕色  
 MARRON

**IT** Il prodotto è conforme allo standard DALI, con riferimento alle norme EN 62386-101, EN62386-102, EN62386-207.

**EN** The product complies with the DALI standard, with reference to the EN 62386-101, EN 62386-102 and EN 62386-207 standards.

**FR** Le produit est conforme à la norme DALI, repris dans les documents EN 62386-101, EN62386-102, EN62386-207.

**DE** Das Produkt erfüllt den DALI-Standard unter Bezugnahme auf die Normen EN 62386-101, EN62386-102, EN62386-207.

**NL** Het product voldoet aan de DALI-standaard, verwijzend naar de normen EN 62386-101, EN62386-102, EN62386-207.

**ES** El producto es conforme al estándar DALI, con referencia a las normas EN 62386-101, EN62386-102, EN62386-207.

**DA** Produktet stemmer overens med DALI-standarden med henvisning til standarderne EN 62386-101, EN62386-102, EN62386-207.

**NO** Produktet er i samsvar med DALI-standarden i henhold til standardene NEK-EN 62386-101, NEK-EN-62386-102, NEK-EN-62386-207.

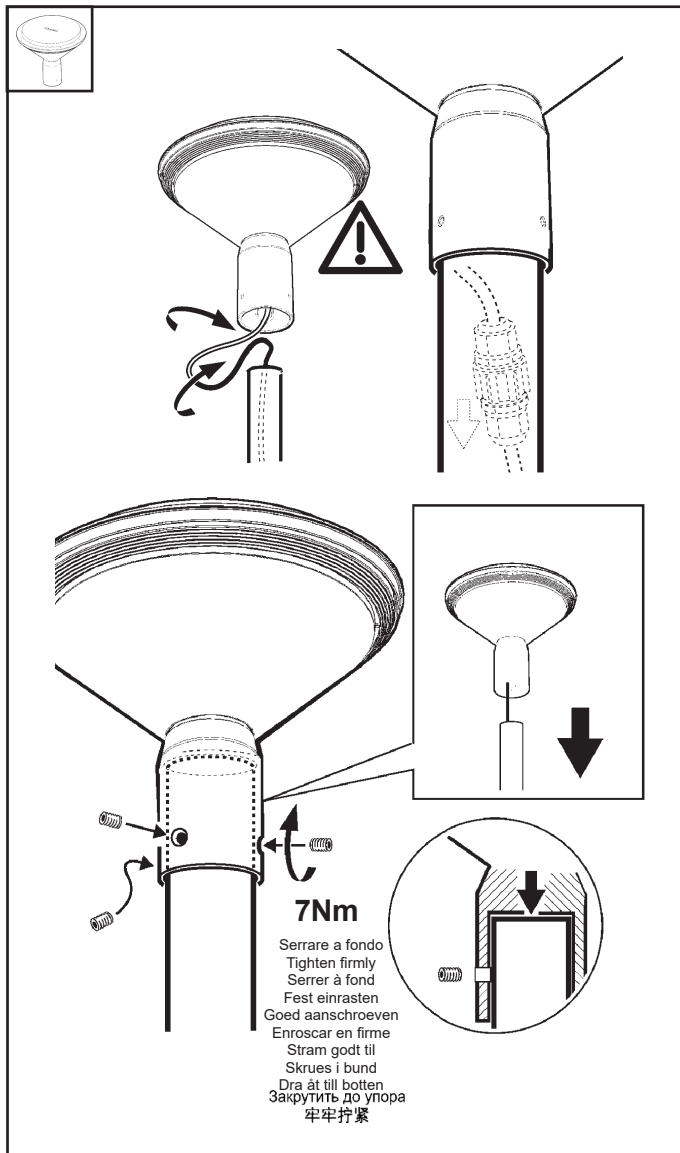
**SV** Produkten överensstämmer med DALI-standarden, med hänvisning till standarderna EN 62386-101, EN62386-102, EN62386-207.

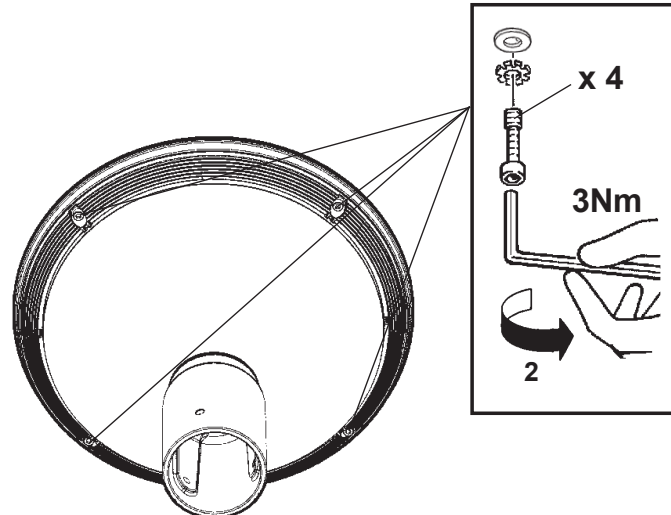
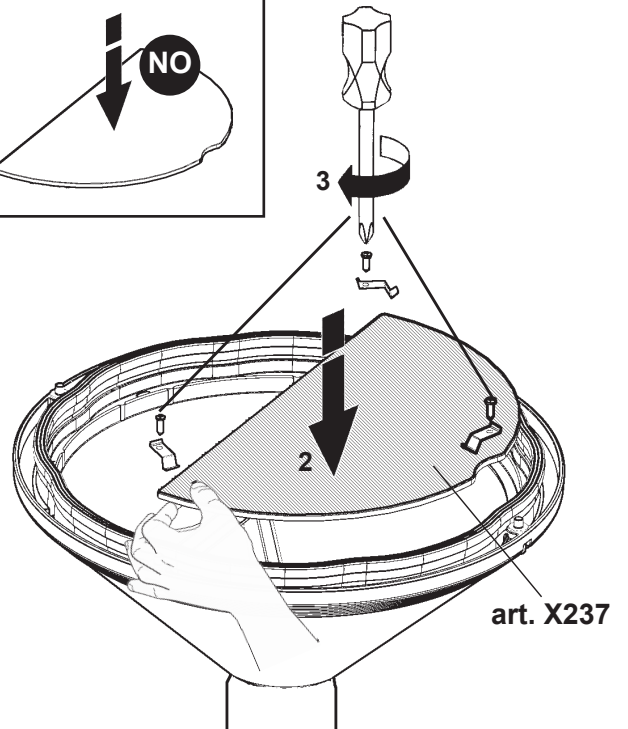
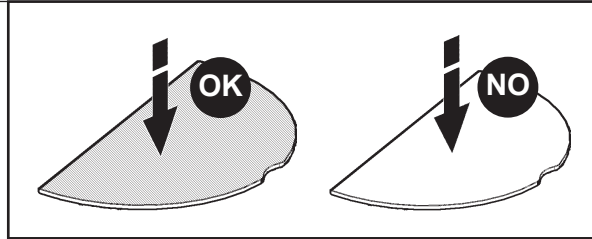
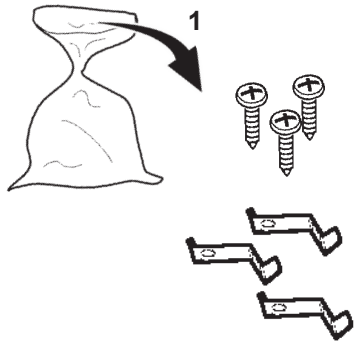
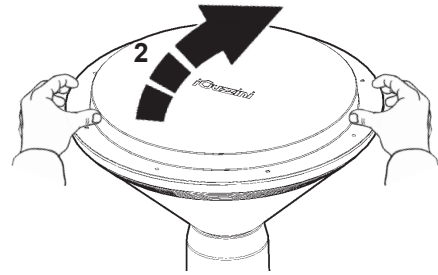
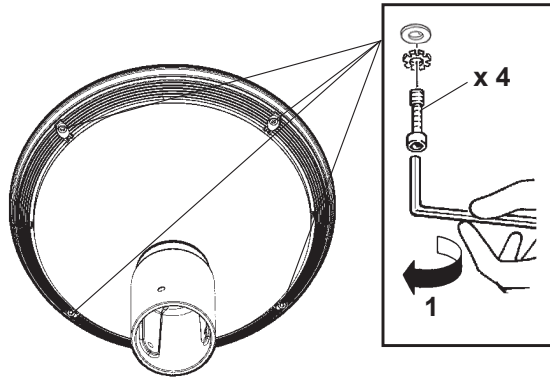
**RU** Товар отвечает стандарту DALI, со ссылкой на стандарты EN 62386-101, EN62386-102, EN62386-207.

**ZH** 该产品符合数字寻址灯控接口 (DALI) 标准, 并且参考 EN 62386-101、EN 62386-102 和 EN 62386-207 标准。

Output (W) Output (W) Émission (W) Output (W) Output (W) Salida (W) Output (W) Output (W) Uteffekt (W) <b>Выход (Вт)</b> <b>输出 (W)</b>	Flusso (lm) Flux (lm) Flux (lm) Lichtstrom (lm) Stroom (lm) Flujo (lm) Strøm (lm) Flyt (lm) Fløde (lm) <b>Поток (лм)</b> <b>流量 (lm)</b>
STD BY (<0,5W)	0%
20%	20%
30%	30%
36%	40%
45%	50%
55%	60%
65%	70%
76%	80%
88%	90%
100%	100%

CARICO DALI / DALI LOAD CHARGE DALI (COURANT MAXI ADMISSIBLE) DALI-LAST DALI VERMOGEN CARGA DALI DALI STRØMSTYRKE BELASTNING FOR "DALI" DALI-BELASTNING МАКС. ТОК СИСТЕМЫ DALI С РЕГУЛЯЦИЕЙ ИНТЕНСИВНОСТИ СВЕТА DALI 智能调光系统允许的最大电流量	INDIRIZZI DALI DALI ADDRESSES ADRESSES DALI DALI-ADRESSEN DALI ADRESSEN DIRECCIONES DALI DALI ADDRESSER ADDRESSER TIL "DALI" DALI-ADRESSER ЛОГИЧЕСКИЕ АДРЕСА СИСТЕМЫ DALI DALI智能调光系统计算机指定控 制参数
1 (2 mA)	1



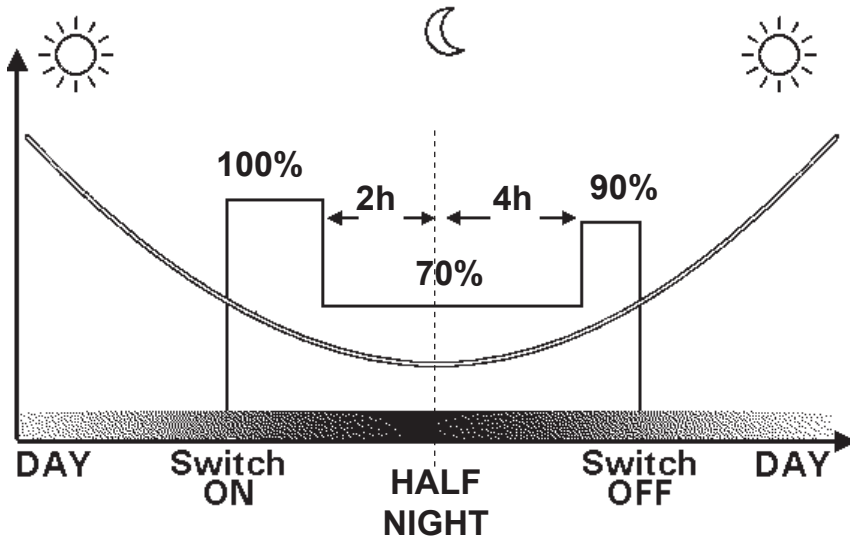


Evitare lo schiacciamento dei cavi.  
 Try to avoid squashing the cables.  
 Veiller à ne pas écraser les câbles.  
 Dass die Kabel nicht eingeklemmt werden.  
 Zorg dat de kabels niet worden platgedrukt.  
 Evitar el aplastamiento de los cables.  
 Undgå at klemme kablerne.  
 Unngå å klemme kablene.  
 Undvik att klämma kablarne.  
 Избегайте защемления проводов.  
 尽量避免挤压电缆。



# MIDDLE OF THE NIGHT VERSION

- IT** Il prodotto riduce automaticamente il flusso luminoso nelle ore notturne in base alle accensioni e agli spegnimenti così come specificato nella seguente immagine.
- Il profilo di dimmerazione inizia dopo 1 giorno di funzionamento
  - La precisione del profilo si ha dopo 8 giorni di funzionamento
- EN** The product automatically reduces the luminous flux during the night based on switch on/off as shown in the figure below.
- The dimming profile starts after 1 day of operation
- FR** Le produit baisse automatiquement le flux lumineux pendant les heures nocturnes sur la base des allumages et des extinctions comme expliqué dans l'image suivante.
- Le profil de gradation démarre après 1 jour de fonctionnement.
  - La précision du profil est obtenue après 8 jours de fonctionnement.
- DE** Das Produkt reduziert automatisch den Lichtstrom während der Nachtstunden, und zwar auf der Basis der Ein- und Ausschaltungen, wie in nachfolgender Abbildung gezeigt wird.
- Die Dimmprofil-Funktion ist nach einer Betriebsdauer von 1 Tag aktiv
  - Die Präzision des Profils ist nach einer Betriebsdauer von 8 Tagen erreicht.
- NL** Het apparaat beperkt de lichtstroom automatisch tijdens de nachturen, aan de hand van de onsteking en de uitschakelingen, zoals wordt beschreven in de volgende afbeelding.
- Het profiel voor dimmen begint na 1 dag werking
  - De nauwkeurigheid van het profiel wordt bereikt na 8 werkdagen
- ES** El producto reduce automáticamente el flujo luminoso en las horas nocturnas según los encendidos y los apagados como indicado en la imagen siguiente.
- El perfil de regulación se inicia después de 1 día de funcionamiento
  - La precisión del perfil se obtiene después de 8 días de funcionamiento
- DA** Produktet reducerer automatisk lysstrømmen i nattemnerne alt efter tænd- og slutindgreb, som angivet i følgende billede.
- Natdæmpningsprofilen starter op efter 1 dag i funktion
  - Præcisionsindstillingen af profilen indtræder efter 8 dage i funktion
- NO** Produktet reduserer automatisk lysstrømmen om natten avhengig av tenningene og slukkingene, som vist i figuren nedenfor.
- Profilen for nattdimming starter etter at den har fungert i 1 dag
  - Profilen vil være helt presis etter 8 dager.
- SV** Produkten minskar automatiskt ljusstyrkan nattetid baserat på tändningarna och släckningarna, som visas i bilden nedan.
- Nattdimmerprofilen börjar efter 1 driftdag
  - Profilens exakthet erhålls efter 8 driftdagar
- RU** Прибор автоматически сокращает световой поток в ночное время в зависимости от числа включений и выключений, как указано на следующем изображении.
- Функция профильного диммирования запускается через один день работы.
  - Максимальная точность профиля достигается через 8 дней работы.
- ZH** 如下图所示，本产品会在夜间会根据开/关自动降低光通量。• 调光设置在运行 1 天后开启 • 设置精度在运行 8 天后实现



- IT** Il profilo di dimmerazione notturna definito nel programma fa riferimento alla media annua della metà notte, che viene calcolato in base all'alba ed al tramonto teorici. Per ottenere un riconoscimento corretto dell' orario alba-tramonto si consiglia di adottare sistemi di accensione e spegnimento del prodotto più fedeli possibile al calendario astronomico, es. fotocellula o timer collegato al calendario astronomico.
- EN** The dimming profile defined in the reference schedule is referenced to the annual average middle of the night, which is calculated based on the theoretical sunrise and sunset times. To ensure that the dawn-dusk time is recognised correctly, it is advisable to use product activation/deactivation systems that match the astronomical calendar as close as possible, for example a photocell or timer linked to the astronomical calendar.
- FR** Le profil de gradation nocturne défini dans le programme se réfère à la moyenne annuelle de la mi-nuit, il est calculé en fonction du lever et du coucher du soleil théoriques. Afin de relever exactement l'heure de lever et de coucher du soleil, il est conseillé d'utiliser des systèmes d'allumage et d'extinction du produit les plus fidèles possibles au calendrier astronomique tels que cellule photoélectrique ou minuterie reliée au calendrier astronomique.
- DE** Das im Programm definierte nächtliche Dimmprofil bezieht sich auf den jährlichen Durchschnittswert der Nachtmitteln, welcher auf Grundlage des theoretischen Sonnenauf- und Sonnenuntergangs berechnet wird. Zum Erhalt einer korrekten Erkennung der Zeiten des Sonnenauf- und Sonnenuntergangs empfiehlt sich die Anwendung von Ein- und Ausschaltsystemen des Produkts, die dem astronomischen Kalender möglichst getreu folgen, z.B. mit dem astronomischen Kalender verbundene Photozellen oder Timer.
- NL** Het profiel voor dimmen tijdens de nachtelijke uren dat gedefinieerd is in het programma, is gebaseerd op het jaargemiddelde midden in de nacht, dat berekend wordt op basis van de theoretische tijdstippen van de dageraad en de schemering. Om een juiste herkenning van de tijdstippen van dageraad-schemering te verkrijgen wordt geadviseerd om in- en uitschakelsystemen met het product te gebruiken die zo goed mogelijk met de astronomische kalender overeenkomen, bijvoorbeeld een fotocel of timer die verbonden is met de astronomische kalender.
- ES** El perfil de regulación nocturna del programa se basa en el promedio anual de la mitad de la noche, que se calcula en base al alba y al ocaso teóricos. Para el correcto reconocimiento del horario alba-ocaso, se recomienda adoptar sistemas de encendido y apagado del producto que se ajusten con la mayor precisión posible al calendario astronómico; por ejemplo, una fotocélula o un temporizador conectado al calendario astronómico.
- DA** Natdæmpningsprofilen, der er defineret i programmet, refererer til det årlige gennemsnit af midten af natten, som beregnes på baggrund af teoretisk solopgang og solnedgang. For at få en korrekt genkendelse af solopgangs-/solnedgangstiden anbefales det at bruge systemer for tænding og slukning af produktet, som er så tro som muligt over for den astronomiske kalender, f.eks. fotocelle eller timer, som er forbundet til den astronomiske kalender.
- NO** Profilen for nattdimming som er definert i programmet refererer seg til gjennomsnittlig midnatt gjennom hele året, beregnet på grunnlag av teoretisk soloppgang og solnedgang. For å få korrekt gjenkjenning av klokkeslettet for solopgang/solnedgang, anbefaler vi at produktet tennes og slukkes ved hjelp av systemer som er så nøyaktige som mulig i forhold til den astronomiske kalenderen, f. eks. fotocelle eller timer koblet til den astronomiske kalenderen.
- SV** Nattdimmerprofilen som definieras i programmet avser det årliga genomsnittet för midnatt och baseras på teoretisk soluppgång och solnedgång. För en korrekt identifiering av tiderna för gryning/skymning ska tändnings- och släckningssystem tillämpas för produkten som är så tillförlitliga som möjligt för den astronomiska kalendern, t.ex. fotocell eller timer som är ansluten till den astronomiska kalendern.
- RU** Профиль мощности освещения ночью, определенный в программе, относится к среднегодовому в середине ночи, который рассчитывается на основании теоретических значений рассвета и заката. Для правильного определения расписания от рассвета до заката рекомендуется использовать системы включения и выключения изделия, как можно более точно совпадающие с астрономическим календарем, например, фотоэлемент или таймер, соединенные с астрономическим календарем.
- ZH** 参考日程中定义的调光配置文件可参考夜晚的年平均值，其基于理论上的日出和日落时间计算得出。为确得出黎明的黄昏时间正确无误，建议使用最接近天文历的产品激活/禁用系统，例如与天文历相连的光电管和计时器。

# PROGRAMMING

**IT** - La programmazione deve essere fatta da personale esperto ed in sicurezza.  
**EN** - Programming must be performed by expert personnel operating in safe conditions.  
**FR** - La programmation doit être effectuée par un personnel expérimenté et en conditions de sécurité.  
**DE** - Die Programmierung muss durch Fachpersonal und unter Sicherstellung erfolgen.  
**NL** - De programmering moet door ervaren personeel en onder veilige omstandigheden worden verricht.  
**ES** - La programación debe ser efectuada por personal experto y de manera segura.  
**DA** - Programmeringen skal afvikles af erfarent personale og under sikre forhold.  
**NO** - Programmeringen må gjøres av ekspertpersonale og under sikre betingelser.  
**SV** - Programmeringen ska utföras av behörig personal och under säkra förhålland en.  
**RU** - Программирование должно выполняться опытным персоналом и в условиях безопасности.  
**ZH** - 应由专业人员在安全前提下进行编程。

**IT** "Evitare di aprire il prodotto in presenza di condizioni ambientali umide"  
**EN** "Avoid opening the product in damp weather conditions"  
**FR** « Éviter d'ouvrir le produit en présence d'humidité ambiante »  
**DE** "Das Produkt nicht bei feuchten Umgebungsbedingungen öffnen"  
**NL** "Het product niet openen in een vochtige omgeving"  
**ES** "No abrir el producto en presencia de humedad en el ambiente"  
**DA** "Undgå at åbne produktet i fugtige miljøforhold "  
**NO** "Unngå å åpne produktet under fuktige miljøbetingelser"  
**SV** "Öppna inte produkten i fuktiga miljöer"  
**RU** Не вскрывайте продукт при высокой влажности  
**ZH** "避免在潮湿环境下打开本产品"

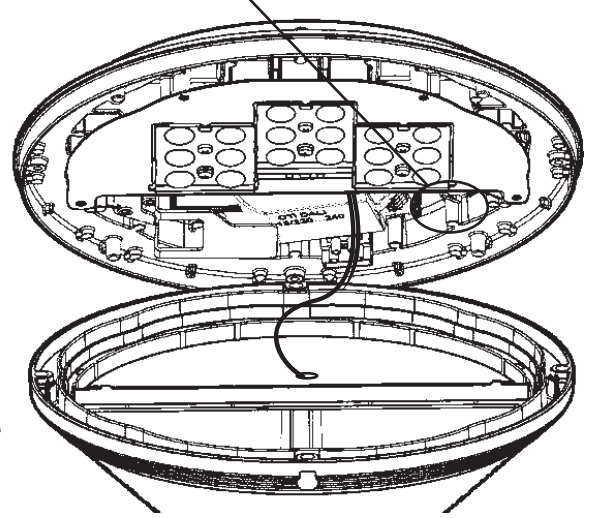
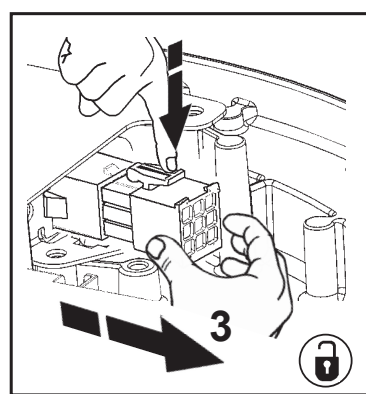
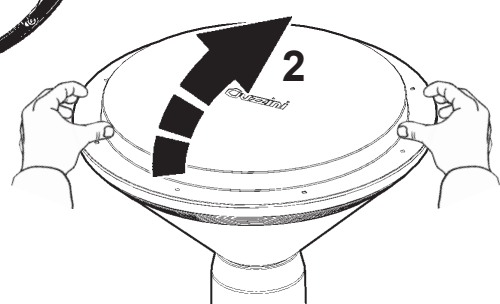
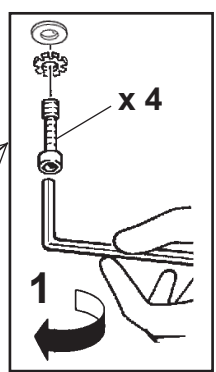
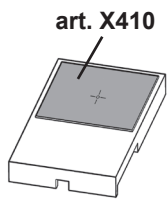
## BY WIRING (DALI):

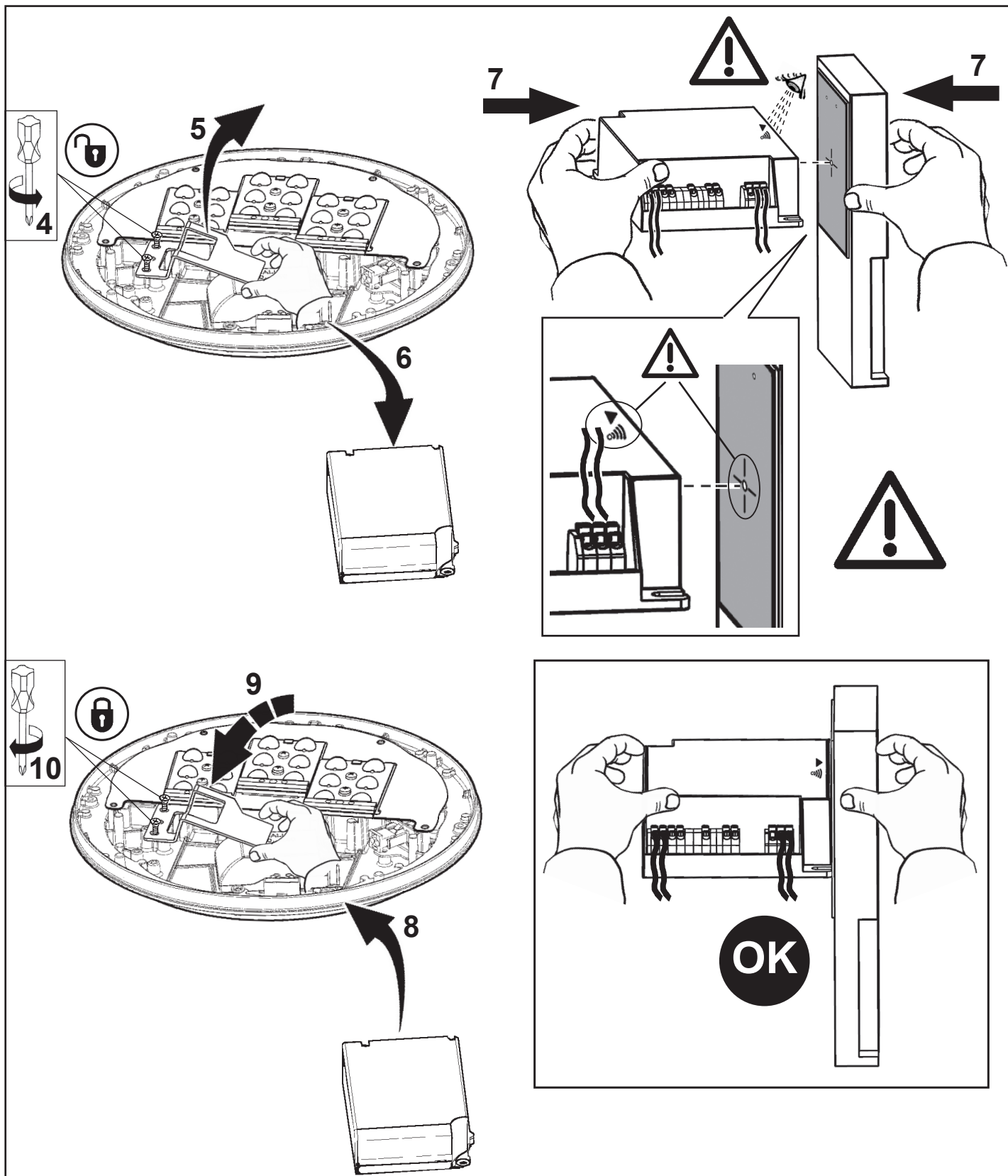
**MIDDLE OF THE NIGHT VERSION  
 DALI VERSION**

**IT** Per la programmazione con interfaccia via cavo è necessario contattare la "iGuzzini" comunicando il tipo di alimentatore montato sul prodotto.  
**EN** To program with an interface connected via cable, contact "iGuzzini" and inform them of the type of power supply mounted on the product.  
**FR** Pour la programmation avec interface filaire, veuillez contacter la société iGuzzini en spécifiant le type de ballast installé sur le produit.  
**DE** Für die Programmierung mit Kabelschnittstelle kontaktieren Sie bitte iGuzzini unter geben den Typ des am Produkt angebrachten Versorgungseinheit an  
**NL** Neem voor de programmering met interface via kabel contact op met "iGuzzini" en vermeld het type VSA dat op het product is gemonteerd.  
**ES** Para la programación con interfaz por cable, es necesario contactar con "iGuzzini" y facilitar el tipo de alimentador montado en el producto.  
**DA** Det er nødvendigt, at kontakte "iGuzzini" og oplyse om hvilken strømforsyningstype, der er monteret på produktet, ved programmering med interface via kabel.  
**NO** For programmering med grensesnitt via kabel må du kontakte "iGuzzini" og opplyse om hva slags strømforsyningsenhet som er monteret på produktet.  
**SV** För programmering av gränssnitt via kabel måste man kontakta "iGuzzini" och uppge vilken typ av nätaggregat som är monterat på produkten.  
**RU** Для программирования интерфейса при помощи кабеля необходимо связаться с компанией «iGuzzini» и сообщить тип блока питания, установленного в изделии.  
**ZH** 如用电线连接设置必须联系iGuzzini，并告知产品上安装的变压器类型。

## BY "NFC":

**MIDDLE OF THE NIGHT VERSION  
 DALI VERSION**





I È possibile programmare il prodotto via NFC anche con smartphone utilizzando l'APP di programmazione del costruttore del driver. Per dettagli vedi il sito [www.iguzzini.com](http://www.iguzzini.com).

EN The product can be programmed via NFC even with a smartphone using the driver manufacturer's programming APP. For more details, see the [www.iguzzini.com](http://www.iguzzini.com) website.

FR Le produit peut être programmé via NFC aussi avec un smartphone en utilisant l'application de programmation du fabricant du driver. Pour des informations plus détaillées, veuillez consulter le site [www.iguzzini.com](http://www.iguzzini.com).

DE Das Produkt kann über NFC-Technologie auch mit einem Smartphone betrieben werden. Dafür die Programmierungs-App des Treiberherstellers verwenden. Für Einzelheiten siehe die Website [www.iguzzini.com](http://www.iguzzini.com).

NL Het product kan ook via NFC worden geprogrammeerd met een smartphone. Gebruik hiervoor de programmeer-app van de fabrikant van de driver. Ga voor verdere informatie naar de site [www.iguzzini.com](http://www.iguzzini.com).

ES El producto se puede programar por NFC, incluso con un teléfono móvil utilizando la aplicación de programación del fabricante del controlador. Para más información, entrar en [www.iguzzini.com](http://www.iguzzini.com).

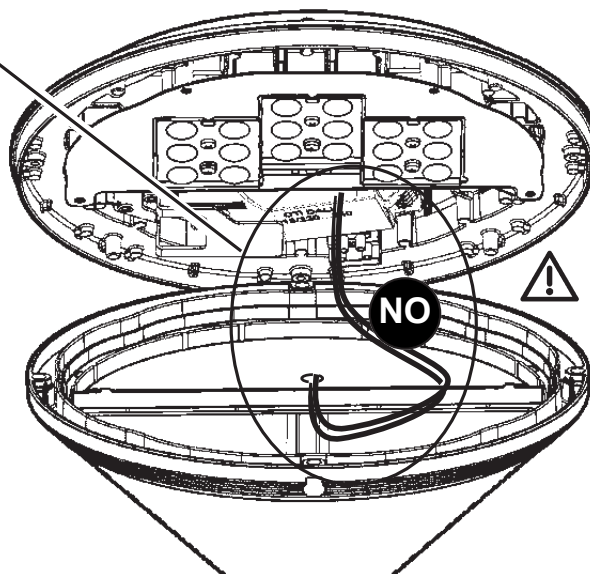
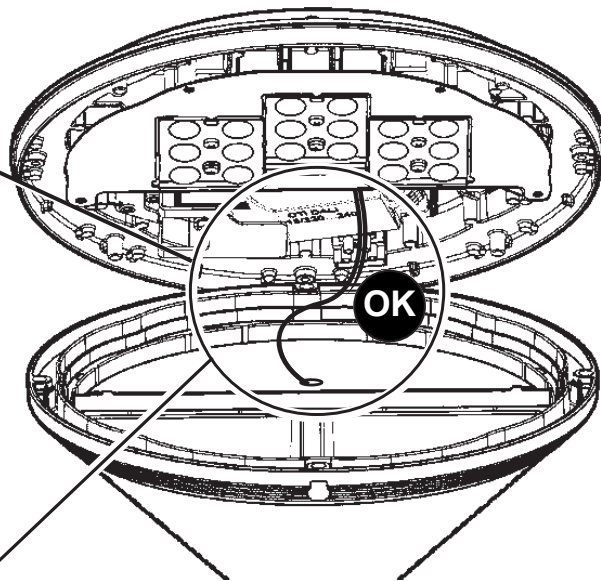
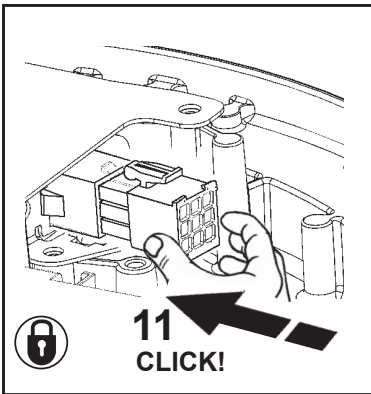
DA Det er også muligt at programmere produktet via NFC med en smartphone via driverfabrikantens programmerings APP. Indhent yderligere detaljer på sitet [www.iguzzini.com](http://www.iguzzini.com).

NO Det er mulig å programmere produktet via NFC også med smarttelefon, gjennom programmeringsappen til driverproduseten. For detaljer, se [www.iguzzini.com](http://www.iguzzini.com).

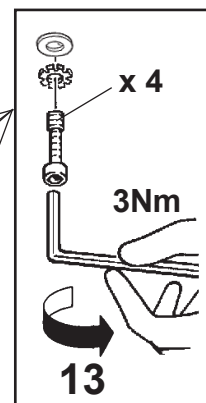
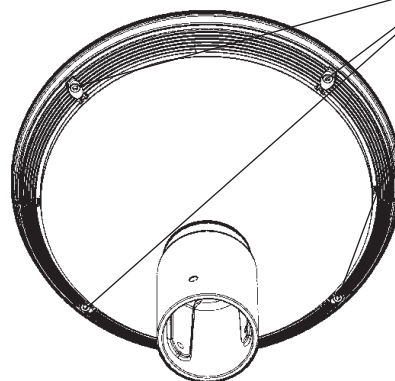
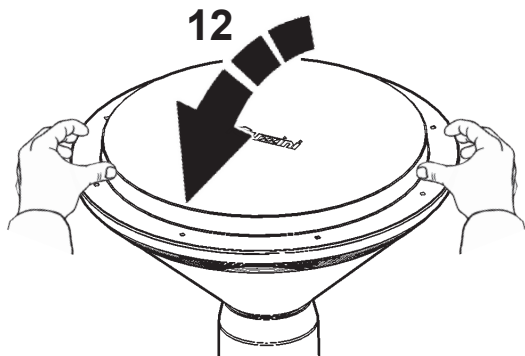
SV Produkten kan programmeras via NFC även med smartphone, med hjälp av programmeringsappen från drivenhetens tillverkare. För detaljer hänvisas till webbplatsen [www.iguzzini.com](http://www.iguzzini.com).

RU Изделие можно запрограммировать даже со смартфона через ближнюю бесконтактную связь NFC при помощи приложения для программирования от изготовителя драйвера. Более подробную информацию смотрите на сайте [www.iguzzini.com](http://www.iguzzini.com).

ZH 也可以在带有NFC功能的智能手机上用驱动器制造商的编程APP来设置产品。有关详情请见网站[www.iguzzini.com](http://www.iguzzini.com)。



- IT Evitare lo schiacciamento dei cavi.
- EN Try to avoid squashing the cables.
- FR Veiller à ne pas écraser les câbles.
- DE Dass die Kabel nicht eingeklemmt werden.
- NL Zorg dat de kabels niet worden platgedrukt.
- ES Evitar el aplastamiento de los cables.
- DA Undgå at klemme kablerne.
- NO Unngå å klemme kablene.
- SV Undvik att klämma kablarna.
- RU Избегайте защемления проводов.
- ZH 尽量避免挤压电缆。





ART	OUTSIDE TEMPERATURE 🌡 25°C (298K)	OUTSIDE TEMPERATURE 🌡 40°C (313K)
E820 - E821 - E822 - E823 - E828 - E829 - E830 - E831 E840 - E841 - E842 - E843 - E855 - E856 - E857 - E858 E859 - E860 - E861 - E862 - E867 - E868 - E869 - E870 E891 - E892 - E893 - E894 - E895 - E896 - E909 - E910 E899 - E900 - E905 - E906 - E235 - E236 - E237 - E238 E244 - E245 - E246 - E247 - E832 - E833 - E834 - E835 E844 - E845 - E846 - E847 - E863 - E864 - E865 - E866 E871 - E872 - E873 - E874 - E897 - E898 - E901 - E902 E907 - E908 - E911 - E912 - E239 - E241 - E242 - E243 E248 - E249 - E251 - E252 - EP30 - EP31 - EP32 - EP33 EP34 - EP35 - EP36 - EP37 - EP38 - EP39 - EP40 - EP41 EP42 - EP43 - EP44 - EP45	OK	OK



**IT** Sostituire lo schermo di protezione danneggiato, richiedendo le specifiche tecniche al costruttore. Non utilizzare l'apparecchio senza lo schermo.  
Attenzione agli oggetti deteriorabili dai raggi U.V. .

**EN** Replace the damaged protective screen, requesting the technical specifications from the manufacturer. Do not use the luminaire without the screen.  
Be careful of the objects that deteriorate when exposed to UV rays.

**FR** Remplacez l'écran de protection endommagé en demandant au fabricant les spécifications techniques correspondantes. N'utilisez pas l'appareil sans écran.  
Attention aux objets craignant les rayons U.V.

**DE** Ein beschädigter Schutzschirm muß ersetzt werden. Verlangen Sie vom Hersteller Angaben hinsichtlich der technischen Daten. Die Leuchte darf auf keinen Fall ohne diesen Schirm eingesetzt werden.  
Vorsicht bei Artikeln, die durch UV-Strahlen beschädigt werden könnten.

**NL** Vervang het protectiescherm als het beschadigd is en verlang van de fabrikant de juiste technische eigenschappen. Gebruik het apparaat niet zonder het scherm.  
Wees voorzichtig met voorwerpen die door de ultraviolette stralen bedorven kunnen worden.

**ES** Sustituir la pantalla de protección dañada solicitando las respectivas especificaciones técnicas al fabricante. No utilizar el aparato sin la pantalla.  
Cuidado con los objetos deteriorables por los rayos ultravioletas.

**DA** Udskift en beskadiget beskyttelsesskærm; og spørg fabrikanten til råds vedrørende de tekniske detaljer. Brug ikke armaturet uden skærm.  
Vær opmærksom på genstande, der kan nedbrydes af U.V. stråler.

**NO** Skift ut ødelagte verneksjermer, be om tekniske spesifikasjoner fra produsenten. Ikke bruk lysarmaturen uten skjermen.  
Vær forsiktig med gjenstander som forringes ved eksponering for UV-stråler.

**SV** Byt ut skadade skyddsskärmar. Rådfråga tillverkaren om tekniska specifikationer. Använd inte utrustningen utan skärmen.  
Var försiktig med föremål som kan skadas av U.V.-strålar.

**RU** Замените поврежденный защитный экран, запросив у производителя технические спецификации. Не использовать прибор без экрана.  
Обращайте внимание на предметы, которые могут быть повреждены под воздействием УФ излучения.

**ZH** 更换损坏的保护屏，向生产商索要技术规格。请勿使用无保护屏的光源。  
请勿使用无保护屏的使用灯具。  
注意那些受紫外线照射易损坏的物品。

**IT** In caso di malfunzionamento si può sostituire l'alimentazione e il supporto Led.

**EN** In case of malfunctioning the power supply and Led support can be replaced.

**FR** En cas de mauvais fonctionnement on peut remplacer l'alimentation et le support Led.

**DE** Bei Fehlfunktion können die Versorgung und die LED-Halterung ausgetauscht werden.

**NL** Als het product niet of slecht functioneert kunt u de voeding en de Led bevestiging vervangen.

**ES** En caso de malfuncionamiento se puede sustituir la alimentación y el soporte Led.

**DA** I tilfælde af fejlfunktion kan man udskifte strømforsyningen og LED-understøtelsen.

**NO** I tilfelle feil på driften er det mulig å skifte ut transformatoren og støtten for den lysemitterende dioden.

**SV** Om mitterende dioden.

**RU** В случае неисправности можно заменить блок питания и крепления СИД.

**ZH** 为了解决故障，可更换电源和 Led 支持。

**IT N.B.:** Per la sostituzione del LED contattare l'azienda iGuzzini.

**EN N.B.:** For information on LED replacement please contact iGuzzini.

**FR N.B.:** Pour procéder au remplacement de la LED, adressez-vous à la société iGuzzini.

**DE N.B.:** Bezüglich des Austausches der LED kontaktieren Sie bitte die Firma iGuzzini.

**NL N.B.:** Voor het vervangen van de LED neemt u contact op met het bedrijf iGuzzini.

**ES NOTA:** Para sustituir el LED llame a la empresa iGuzzini.

**DA N.B.:** For udskiftning af lysdioden, skal man kontakte iGuzzini.

**NO N.B.:** For informasjon om skifte av LED, vennligst ta kontakt med iGuzzini.

**SV OBS!** För byte av lysdioden, kontakta företaget iGuzzini.

**RU** Для замены СИДов обращайтесь в компанию iGuzzini.

**ZH** 注意：如需LED更换的信息，请联系iGuzzini。

**IT** In caso di manutenzione prolungata con elevata umidità, il prodotto deve essere lasciato acceso per mezz'ora per poi chiudere il prodotto.

**EN** If extended maintenance is carried out at a high humidity level, leave the product on for half an hour and then close the product.

**FR** En cas d'entretien prolongé à haut degré d'humidité, il faut laisser le produit allumé pendant une demi-heure avant de fermer le volet d'inspection à l'aide des pattes de fixation.

**DE** Im Falle einer längeren Wartung bei stark feuchter Witterung muss das Produkt eine halbe Stunde eingeschaltet gelassen werden, erst dann wird die Klappe mit den Haltebügeln geschlossen.

**NL** In geval van langdurig onderhoud met een hoge vochtigheidsgraad moet het product een half uur aangelaten worden alvorens de deur met de bevestigingsbeugels af te sluiten.

**ES** En caso de operaciones prolongadas de mantenimiento en condiciones de humedad elevada, se recomienda dejar el producto encendido durante media hora y luego cerrar el portillo con las bridas de fijación.

**DA** Ved længerevarende vedligeholdelsesindgreb under forhold med høj luftfugtighed, skal produktet efterlades tændt i en halv time, hvorefter lågen med fastgøringsbeslagene lukkes.

**NO** Ved langvarig vedlikehold under forhold med høy luftfuktighet, må produktet stå påslått i en halv time før produktet lukkes.

**SV** Vid längre tids underhåll med hög fuktighet ska produkten lämnas tillslagen i en halvtimme. Stäng sedan dörren med fastbyglarna.

**RU** В случае длительного тех. обслуживания в условиях повышенной влажности прибор необходимо оставить включенным на полчаса, после чего закрыть светильник.

**ZH** 如果要在湿度较高的条件下进行长时间的维护工作，应启动产品半小时时间，然后关闭产品。

**IT** Attenzione, rischio di scossa elettrica

**EN** Caution, risk of electric shock

**FR** Attention, risque de choc électrique

**DE** Achtung, Stromschlaggefahr

**NL** Let op, gevaar voor elektrische schok

**ES** Atención: riesgo de descarga eléctrica

**DA** Advarsel: Fare for elektrisk stød

**NO** Forsiktig! Fare for elektrisk støt

**SV** Observera, risk för elstöt

**RU** Внимание, риск поражения электрическим током

**ZH** 小心，触电危险



**IT** Per la pulizia ordinaria consigliamo di utilizzare acqua o detersivi neutri a base acquosa non abrasivi. Non utilizzare panni o strumenti abrasivi per eliminare lo sporco

**EN** For ordinary cleaning we suggest you use water or non-abrasive, water-based neutral detergents. Do not use abrasive cloths or tools to remove dirt

**FR** Pour le nettoyage courant, il est conseillé d'utiliser de l'eau ou des détergents neutres à base aqueuse non abrasifs. Éviter d'utiliser des chiffons ou ustensiles abrasifs pour éliminer la saleté

**DE** Für die tägliche Pflege empfehlen wir Wasser oder neutrale Reinigungsmittel auf wässriger Basis. Zum Entfernen von Schmutz keine kratzenden Tücher oder Mittel verwenden

**NL** Voor de normale reiniging raden we het gebruik aan van water of neutrale, niet-schurende reinigingsmiddelen op waterbasis. Verwijder het vuil niet met doeken of schurende middelen

**ES** Para la limpieza ordinaria se recomienda utilizar agua o una solución de detergente neutro no abrasivo con agua. No utilizar paños ni herramientas abrasivas para eliminar la suciedad

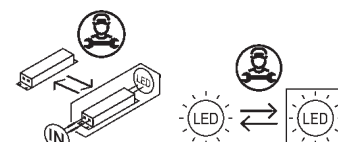
**DA** Til almindelig rengøring anbefaler vi brugen af vand eller slibefri, neutrale rengøringsmidler på vandbasis. Brug ikke slibende klude eller instrumenter til at fjerne snavset

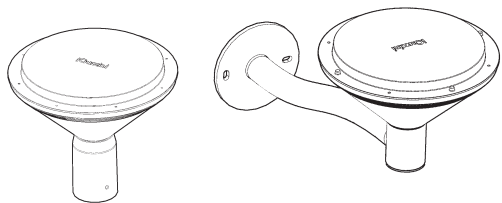
**NO** Vi anbefaler å bruke vann eller nøytrale rengjøringsmidler til vanlig rengjøring. Ikke bruk slipende kluter eller produkter til å fjerne smuss

**SV** För normal rengöring rekommenderar vi att man använder vatten eller vattenbaserade, icke slipende rengöringsmedel. Använd inga trasor eller slipende verktyg för att avlägsna smuts

**RU** Для обычной очистки рекомендуется использовать воду или нейтральные, неабразивные моющие средства на водной основе. Не допускается использование для удаления грязи абразивных веществ и приспособлений

**ZH** 平时清洁时，建议用水或无研磨性的中性水基清洗剂。切勿使用具有研磨性的抹布或工具去除污渍





## TWILIGHT PROFESSIONAL (MAINTENANCE INSTRUCTION SHEET)

### IT **ATTENZIONE:**

LA SICUREZZA DELL'APPARECCHIO E' GARANTITA SOLO CON L'USO APPROPRIATO DELLE SEGUENTI ISTRUZIONI; PERTANTO E' NECESSARIO CONSERVARLE.

### EN **WARNING:**

THE SAFETY OF THIS FIXTURE IS GUARANTEED ONLY IF YOU COMPLY WITH THESE INSTRUCTIONS; REMEMBER TO CONSERVE IN A SAFE PLACE.

### FR **ATTENTION:**

LA SECURITE' DE L'APPAREIL N'EST GARANTIE QU'EN CAS D'UTILISATION CORRECTE DES INSTRUCTIONS SUIVANTES; IL FAUT PAR CONSEQUENT LES CONSERVER.

### DE **ACHTUNG:**

DIE SICHERHEIT DES GERÄTES WIRD NUR DURCH SACHGEMÄSSE BEFOLGUNG NACHSTEHENDER ANWEISUNGEN GEWÄHRLEISTET; IHRE AUFBEWAHRUNG IST DESHALB SEHR WICHTIG.

### NL **OPGELET:**

DE VEILIGHEID VAN DI ATOESTEL IS SLECHTS DAN GEGARANDEERD ALS INDIEN DE VOLGENDE INSTRUCTIES STRIKT WORDEN TOEGEPAST: DAAROM MOET MEN ZE OOK BEWAREN.

### ES **ATENCIÓN:**

LA SEGURIDAD DEL APARATO SE GARANTIZA SOLO CUMPLIENDO CUIDADOSAMENTE LAS SIGUIENTES INSTRUCCIONES; POR ELLO, ES NECESARIO CONSERVARLAS.

### DA **BEMÆRK:**

SIKKERHEDEN VED BRUG AF ARMATURET KAN KUN GARANTERES, HVIS DISSE ANVISNINGER FØLGES; SØRG DERFOR FOR AT GEMME DEM.

### NO **ADVARSEL:**

SIKKERHETEN TIL DETTE APPARATET GARANTERES KUN HVIS DU OVERHOLDER DISSE INSTRUKSJONENE; HUSK Å OPPBEVARE DEM PÅ ET TRYGT STED.

### SV **OBSERVERA!**

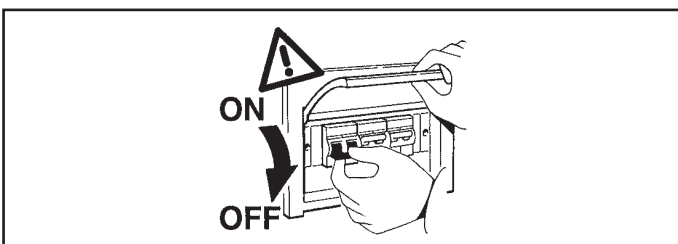
UTRUSTNINGENS SÄKERHET KAN ENDAST GARANTERAS OM DESSA ANVISNINGAR RESPEKTERAS I DETALJ. SPARA DÄRFÖR DESSA ANVISNINGAR FÖR FRAMTIDA KONSULTATION.

### RU **ВНИМАНИЕ:**

МЫ ГАРАНТИРУЕМ БЕЗОПАСНУЮ ЭКСПЛУАТАЦИЮ ИЗДЕЛИЯ ТОЛЬКО ПРИ СОБЛЮДЕНИИ СЛЕДУЮЩИХ ИНСТРУКЦИЙ; С ЭТОЙ ЦЕЛЬЮ НЕОБХОДИМО СОХРАНИТЬ ДАННУЮ БРОШЮРУ.

### ZH **警告**

为确保该装置安全，请遵守操作指示；并于安全场所放置。



IT N.B.: DURANTE L'INSTALLAZIONE DEL SISTEMA "TWILIGHT" RISPETTARE SCRUPOLOSAMENTE LE NORME IMPIANTISTICHE NAZIONALI VIGENTI.

EN N.B.: WHEN INSTALLING THE "TWILIGHT" SYSTEM, MAKE SURE ALL CURRENT NATIONAL REGULATIONS RELATING TO INSTALLATION ARE OBSERVED.

FR N.B.: LORS DE L'INSTALLATION DU SYSTÈME "TWILIGHT" VEUILLEZ RESPECTER RIGOREUSEMENT LES NORMES EN VIGUEUR EN LA MATIÈRE DANS LE PAYS.

DE N.B.: BEACHTEN SIE BEI DER INSTALLATION DES SYSTEMS "TWILIGHT" UNBEDINGT DIE IM LAND GELTENDEN ANLAGETECHNISCHEN VORSCHRIFTEN.

NL N.B.: BIJ HET INSTALLEREN VAN HET "TWILIGHT" SYSTEEM MOET U DE GELDENDE NATIONALE INSTALLATIENORMEN STRIKT NALEVEN.

ES NOTA: DURANTE LA INSTALACIÓN DEL SISTEMA "TWILIGHT" RESPETAR ESCRUPULOSAMENTE LAS NORMAS NACIONALES DE INSTALACIÓN EN VIGOR.

DA N.B.: UNDER INSTALLATION AF "TWILIGHT" SYSTEMET SKAL MAN NØJE OVERHOLDE DE GÆLDENDE REGLER FOR DISSE ANLÆG.

NO N.B.: UNDER INSTALLASJON AV SYSTEMET "TWILIGHT" MÅ DE NASJONALE ANLEGGSFORSKRIFTENE OVERHOLDES NØYE.

SV OBS! UNDER INSTALLATIONEN AV SYSTEMET "TWILIGHT" SKA GÄLLANDE NATIONELLA INSTALLATIONSFÖRESKRIFTER RESPEKTERAS I DETALJ.

RU ПРИМЕЧАНИЕ: В ПРОЦЕССЕ МОНТАЖА СИСТЕМЫ "TWILIGHT" СТРОГО СОБЛЮДАЙТЕ НАЦИОНАЛЬНЫЕ ДЕЙСТВУЮЩИЕ НОРМАТИВЫ ПО ЭЛЕКТРОПРОВОДКЕ.

ZH 注意：安装 "TWILIGHT" 系统时请务必遵守系统标准。

MODALITA' DI INTERVENTO IN CASO DI GUASTO O MANUTENZIONE. EFFETTUARE I CONTROLLI E LE SOSTITUZIONI NELLA SEQUENZA INDICATA DI SEGUITO:

- 1 - SOSTITUZIONE DELL'ALIMENTATORE
- 2 - SOSTITUZIONE DEL LED

INTERVENTION METHOD IN THE EVENT OF A BREAKDOWN OR MAINTENANCE WORK.

PERFORM THE FOLLOWING SEQUENCE OF CHECKING AND REPLACEMENT PROCEDURES:

- 1- REPLACING THE BALLAST
- 2- REPLACING THE LED

MODE D'INTERVENTION EN CAS DE PANNE OU POUR LA MAINTENANCE.

EFFECTUER LES CONTRÔLES ET PROCÉDER AUX REMPLACEMENTS DANS L'ORDRE SUIVANT :

- 1- REMPLACEMENT DU BALLAST
- 2- REMPLACEMENT DE LA LED

VORGEHENSWEISE BEI FEHLERBEHEBUNG UND WARTUNG.

FÜHREN SIE ALLE KONTROLLEN UND EINEN AUSTAUSCH IN DER BESCHRIEBENEN REIHENFOLGE AUS:

- 1- AUSWECHSLUNG DES NETZTEILS
- 2- AAUSTAUSCHEN DER LED

NOODZAKELIJKE INGEPEN IN GEVAL VAN STORING OF ONDERHOUD.

VOER DE CONTROLES EN DE VERVANGINGEN UIT IN DE HIEROPVOLGENDE SEQUENTIE:

- 1- VERVANGEN VAN DE VOEDING
- 2- VERVANGEN VAN DE LED

MODO DE INTERVENCIÓN EN CASO DE AVERÍA O MANTENIMIENTO. REALIZAR LOS CONTROLES Y LAS SUSTITUCIONES EN LA SECUENCIA INDICADA A CONTINUACIÓN:

- 1- SUSTITUCIÓN DEL ALIMENTADOR
- 2- SUSTITUCIÓN DEL LED

INDGREG I TILFÆLDE AF FEJL ELLER VEDLIGEHODELSE

UDFØR KONTROL OG UDSKIFTNING I NEDENSTÅENDE RÆKKEFØLGE:

- 1- UDSKIFTNING AF STRØMFORSYNING
- 2- UDSKIFTNING AF LYSDIODE

INNGREPSMÅTE I TILFELLE FEIL ELLER VEDLIKEHOLD.

UTFØRE KONTROLLENE OG UTSKIFTINGENE I REKKEFØLGEN SOM GJENGIS NEDENFOR:

- 1- UTSKIFTING AV MATEINNRETNING
- 2- UTSKIFTING AV LYSDIOD

INGREPP I HÄNDELSE AV FEL ELLER UNDERHÅLL.

UTFÖR KONTROLLER OCH BYTEN ENLIGT SEKVENSEN SOM BESKRIVS NEDAN:

- 1- BYTE AV NÄTAGGREGAT
- 2- BYTE AV DEN LYSEMITTERENDE DIODEN

ПОРЯДОК ДЕЙСТВИЙ В СЛУЧАЕ НЕИСПРАВНОСТИ ИЛИ АНОМАЛИЙ.

ВЫПОЛНИТЬ ПРОВЕРКИ И ЗАМЕНУ В ОПИСАННОЙ НИЖЕ ПОСЛЕДОВАТЕЛЬНОСТИ:

- 1 - ЗАМЕНА БЛОКА ПИТАНИЯ
- 2 - ЗАМЕНА светодиода

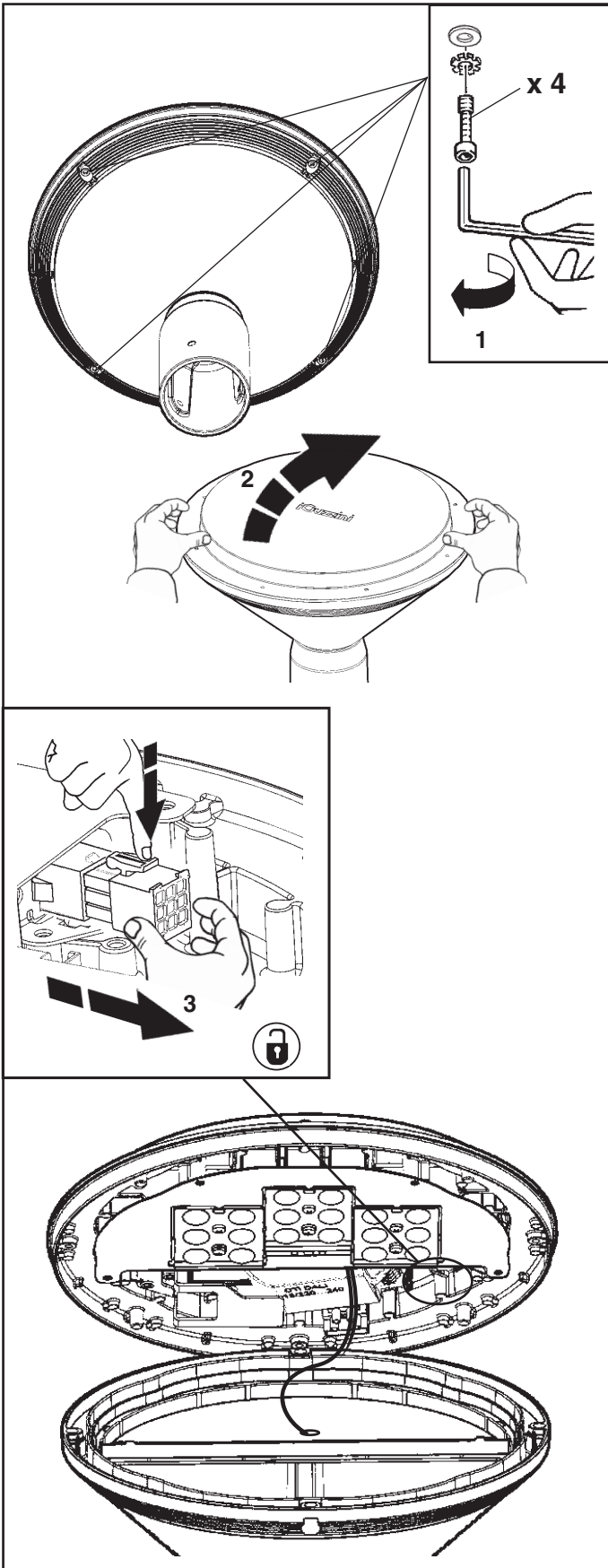
在出现故障或者进行维护时，所应该采取的处理方法。

请遵照下列顺序依次执行检查和替换步骤：

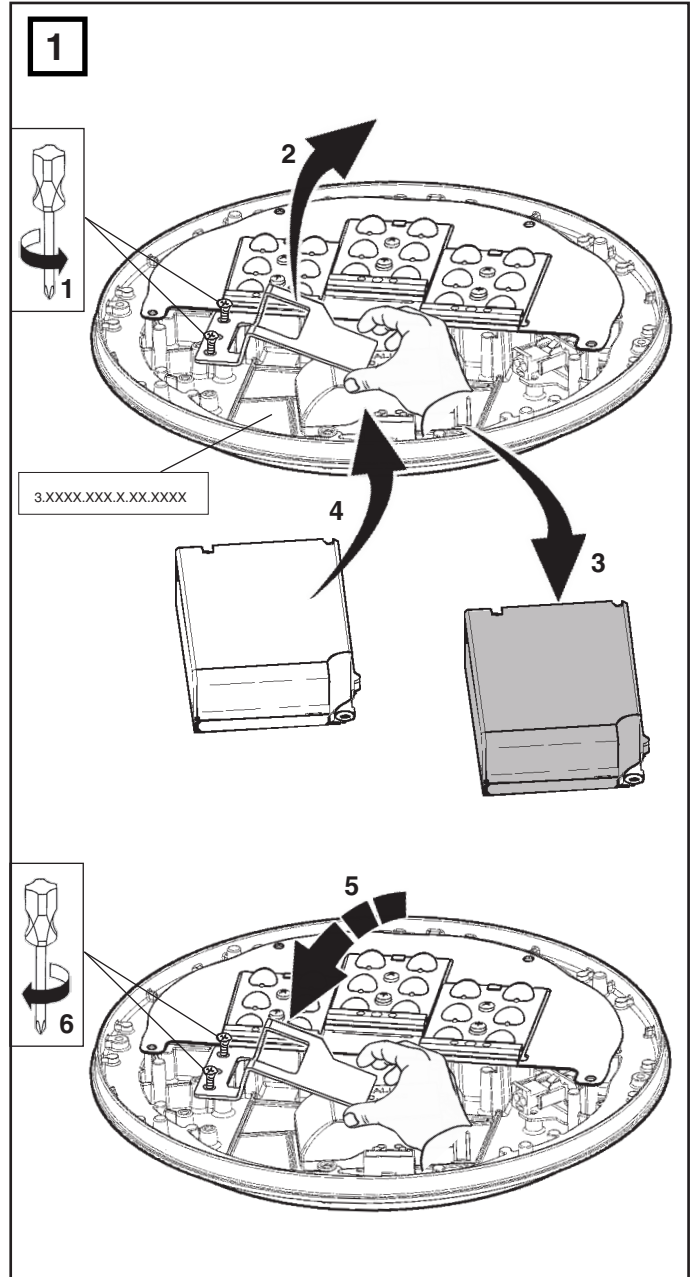
在故障或者进行维护时，所应该采取的处理方法，请遵照下列顺序依次执行检查和替换步骤：

1. 镇流器的更换
2. 发光二极管替换





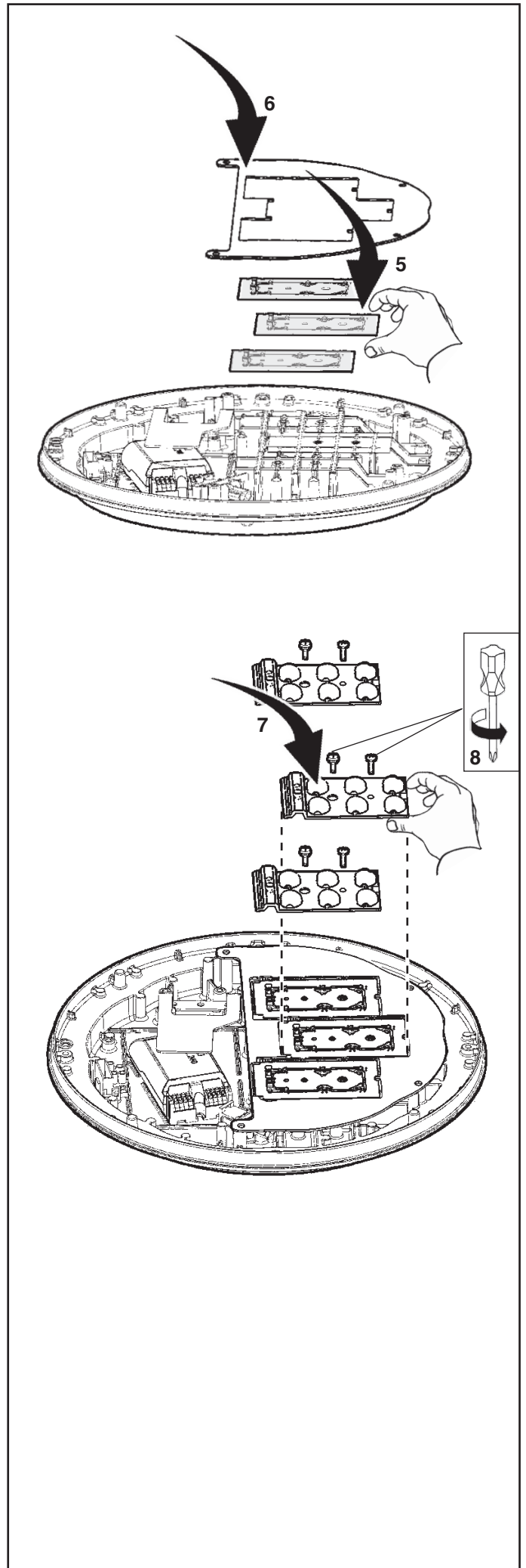
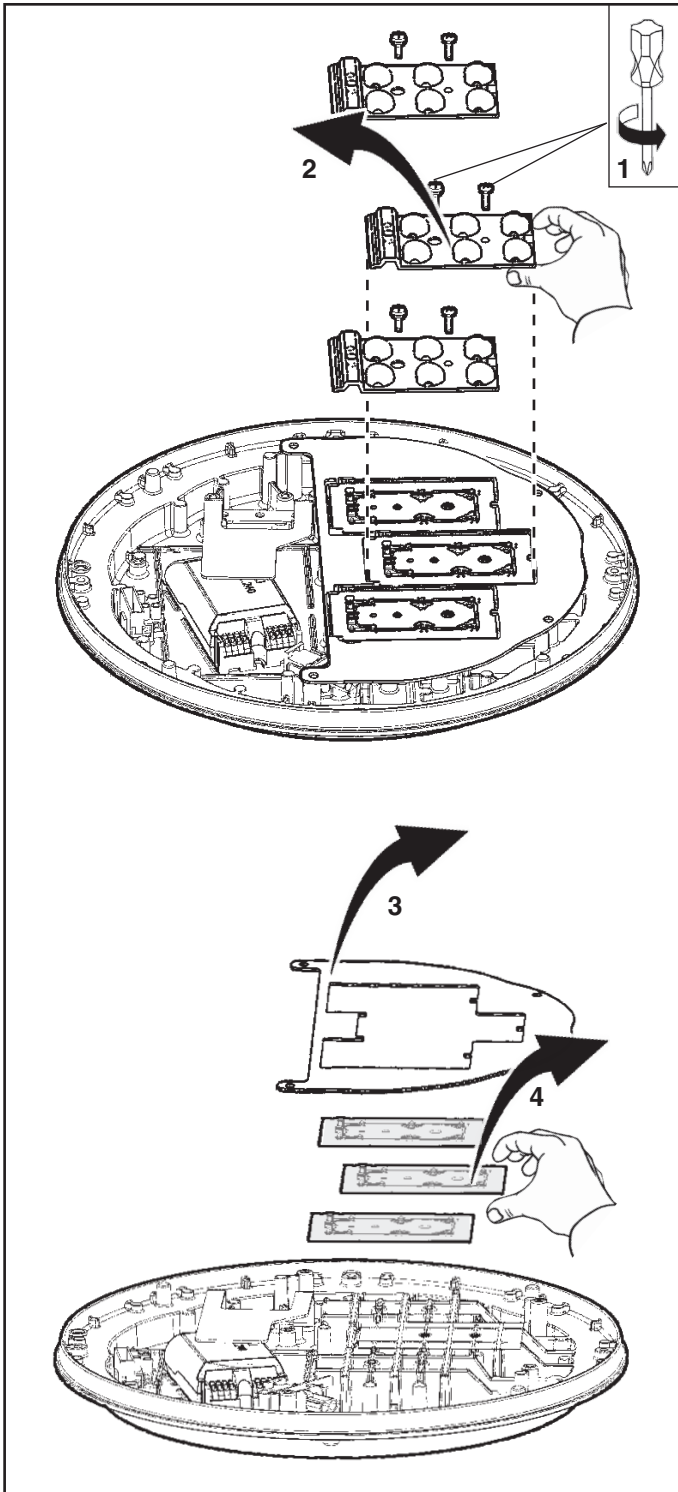
- IT Se il guasto persiste, sostituire l'alimentatore e verificare il funzionamento del prodotto.
- EN If the fault persists, replace the ballast and check whether the product is operating correctly.
- FR Si la panne persiste, remplacer le ballast et s'assurer du fonctionnement du produit.
- DE Falls die Störung weiterhin besteht, das Netzteil auswechseln und eine Funktionsprüfung des Geräts durchführen.
- NL Als de storing aanhoudt, vervang dan de voeding en controleer de werking van het product.
- ES Si la avería subsiste, cambiar el alimentador y comprobar el funcionamiento del producto.
- DA Hvis fejlen varer ved, skal strømforsyningen udskiftes og produktets funktion kontrolleres.
- NO Hvis feilen vedvarer, skift ut mateinretningen og kontrollere at produktet fungerer som det skal.
- SV Om felet kvarstår, byt ut nätaggregatet och kontrollera att produkten fungerar.
- RU Если неисправность не устраняется, замените блок питания и проверьте исправную работу изделия.
- ZH 如果故障持续出现，请更换镇流器，并且检查产品是否正常工作。

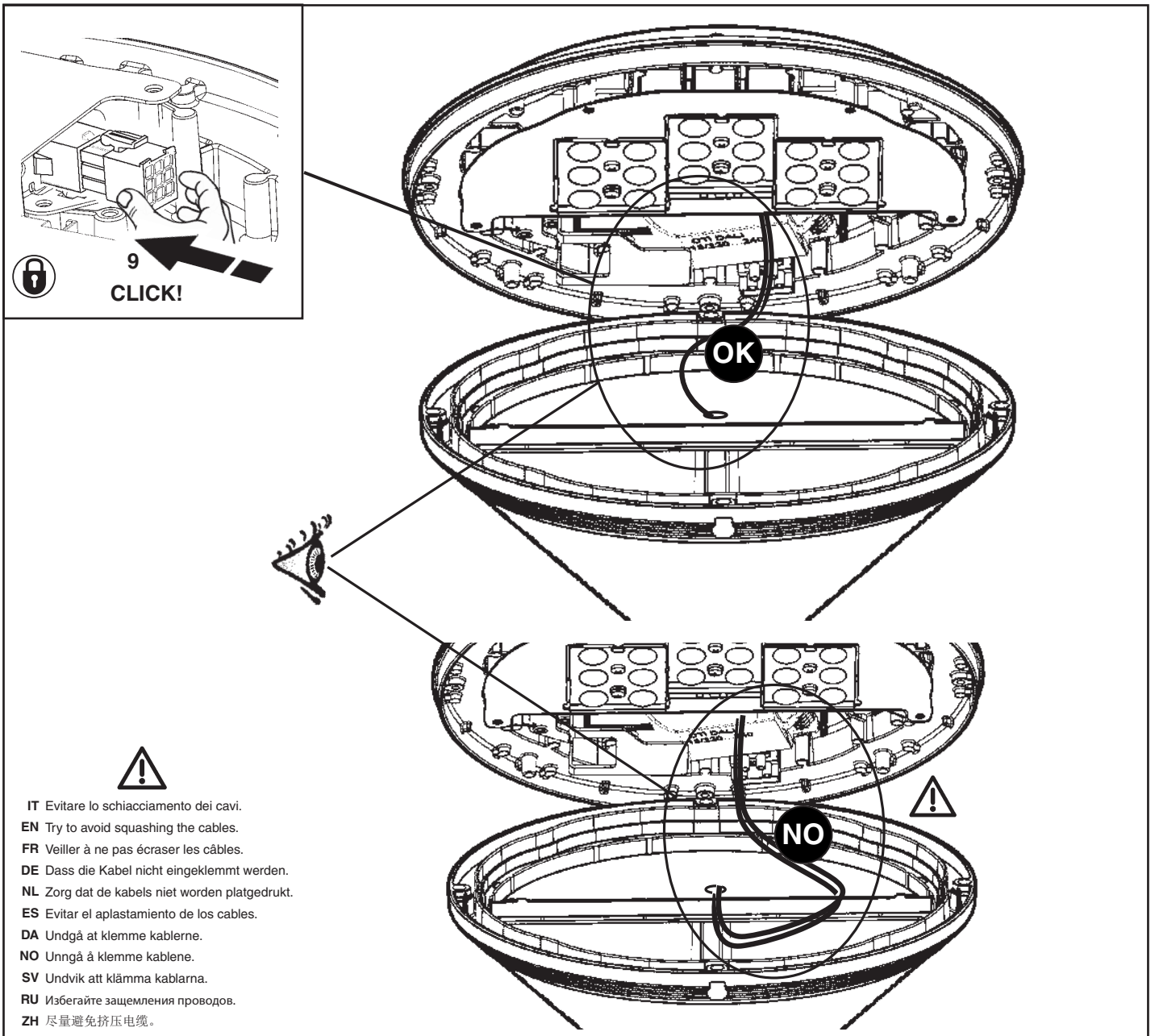


- IT Se il guasto persiste, seguire la procedura riportata nelle relative figure.
- EN If the fault persists, follow the procedure as detailed in the corresponding figures.
- FR Si la panne persiste, suivre la procédure illustrée (voir figures correspondantes).
- DE Bleibt der Fehler bestehen, dann folgen Sie der auf den entsprechenden Abbildungen gezeigten Vorgehensweise.
- NL Als de storing niet wordt de procedure die staat aangegeven in de betreffende afbeeldingen.
- ES Si la avería subsiste, continuar con el procedimiento indicado en las respectivas figuras.
- DA Hvis fejlen varer ved, skal man følge fremgangsmåden i de pågældende figurer.
- NO Hvis feilen fortsetter, følg fremgangsmåten som beskrives i de respektive figurene.
- SV Om felet kvarstår, följ proceduren som beskrivs i respektive figurer.
- RU Если неисправность не устраняется, следовать процедуре, показанной на соответствующих схемах.
- ZH 如果故障持续出现，请根据在对应图示中详细标记的步骤进行操作。

**SOSTITUZIONE DEL LED**  
**REPLACING THE LED**  
**REPLACEMENT DE LA LED**  
**AUSTAUSCHEN DER LED**  
**VERVANGEN VAN DE LED**  
**REEMPLAZO DEL LED**  
**UDSKIFTNING AF LYSDIODE**  
**BYTE AV LYSDIOD**  
**UTSKIFTING AV DEN LYSEMITTERENDE DIODEN**  
**ЗАМЕНА СИДа**  
**发光二极管替换**

IT N.B.: Per la sostituzione del LED contattare l'azienda iGuzzini.  
 EN N.B.: For information on LED replacement please contact iGuzzini.  
 FR N.B.: Pour procéder au remplacement de la LED, adressez-vous à la société iGuzzini.  
 DE Ñ.B.: Bezüglich des Austausches der LED kontaktieren Sie bitte die Firma iGuzzini.  
 NL N.B.: Voor het vervangen van de LED neemt u contact op met het bedrijf iGuzzini.  
 ES NOTA: Para sustituir el LED llame a la empresa iGuzzini.  
 DA N.B.: For udsiftning af lysdioden, skal man kontakte iGuzzini.  
 NO N.B.: For informasjon om skifte av LED, vennligst ta kontakt med iGuzzini.  
 SV OBS! För byte av lysdioden, kontakta företaget iGuzzini.  
 RU ПРИМЕЧАНИЕ: Для замены СИДов обращайтесь в компанию iGuzzini.  
 ZH 注意：如需LED更换的信息，请联系iGuzzini。





**IT** Contattare la iGuzzini per identificare il ricambio corretto comunicando il codice prodotto 3.XXXX.XXX.X.XX.XXXX riportato sul prodotto.

**EN** Contact iGuzzini to identify the correct spare part by specifying the product code 3.XXXX.XXX.X.XX.XXXX that appears on the product.

**FR** Contacter iGuzzini afin d'identifier la recharge correcte en communiquant le code produit 3.XXXX.XXX.X.XX.XXXX reporté sur le produit.

**DE** Setzen Sie sich mit iGuzzini in Verbindung und teilen Sie uns den auf dem Produkt selbst angegebenen Produktcode 3.XXXX.XXX.X.XX.XXXX mit, um das richtige Ersatzteil festzustellen.

**NL** Neem contact op met iGuzzini om het juiste reserveonderdeel te vinden. Geef de productcode 3.XXXX.XXX.X.XX.XXXX door die staat aangegeven op het apparaat.

**ES** Contactar con la empresa iGuzzini para identificar el repuesto correcto informando el código del producto 3.XXXX.XXX.X.XX.XXXX indicado en el producto.

**DA** Kontakt iGuzzini for identifikation af korrekt reservedel og oplys produktkoden 3.XXXX.XXX.X.XX.XXXX trykt på produktet.

**NO** Kontakt iGuzzini for å finne korrekt reservedel ved å oppgi produktkoden 3.XXXX.XXX.X.XX.XXXX som står på produktet.

**SV** Kontakta iGuzzini för att identifiera korrekt reservedel genom att uppgi produktkod 3.XXXX.XXX.X.XX.XXXX som anges på produkten.

**RU** **Обращайтесь в Компанию iGuzzini для определения нужных зап. частей, сообщив код изделия 3.XXXX.XXX.X.XX.XXXX, указанный на самом изделии.**

**ZH** 如需要联系 iGuzzini 确定正确的零部件, 请提供产品上显示的产品代码 3.XXXX.XXX.X.XX.XXXX.

**IT** Se il prodotto non funziona o se i LED non funzionano l'apparecchio è guasto, contattare la iGuzzini.

**EN** If the product does not work, or if the LEDs do not work, the fixture is faulty; contact iGuzzini.

**FR** Si le produit ne fonctionne pas ou si les LEDS ne fonctionnent pas c'est que l'appareil est endommagé, contacter iGuzzini.

**DE** Funktionieren das Produkt oder die LEDs nicht, dann ist das Gerät defekt; kontaktieren Sie iGuzzini.

**NL** Als het product of de leds niet functioneren is het apparaat defect. In dat geval dient u contact op te nemen met iGuzzini.

**ES** Si el producto no funciona o si los LED no funcionan, el aparato está averiado, contactar la empresa iGuzzini.

**DA** Hvis produktet ikke fungerer, eller hvis lysdioderne ikke fungerer, er der fejl på apparatet. Kontakt iGuzzini.

**NO** Hvis produktet ikke virker eller hvis de lysemitterende diodene ikke fungerer er apparatet gått i stykker, kontakt iGuzzini.

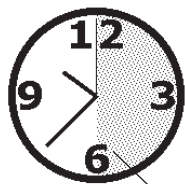
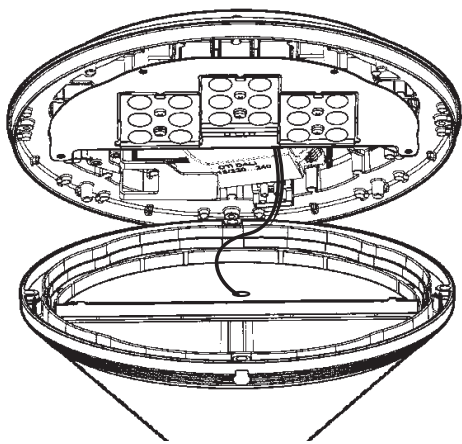
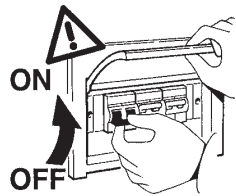
**SV** Om produkten inte fungerar eller om lysdioderna inte fungerar är apparaten trasig. Kontakta iGuzzini.

**RU** **Если изделие не работает или если СИДы не работают, изделие неисправно, обратитесь к iGuzzini.**

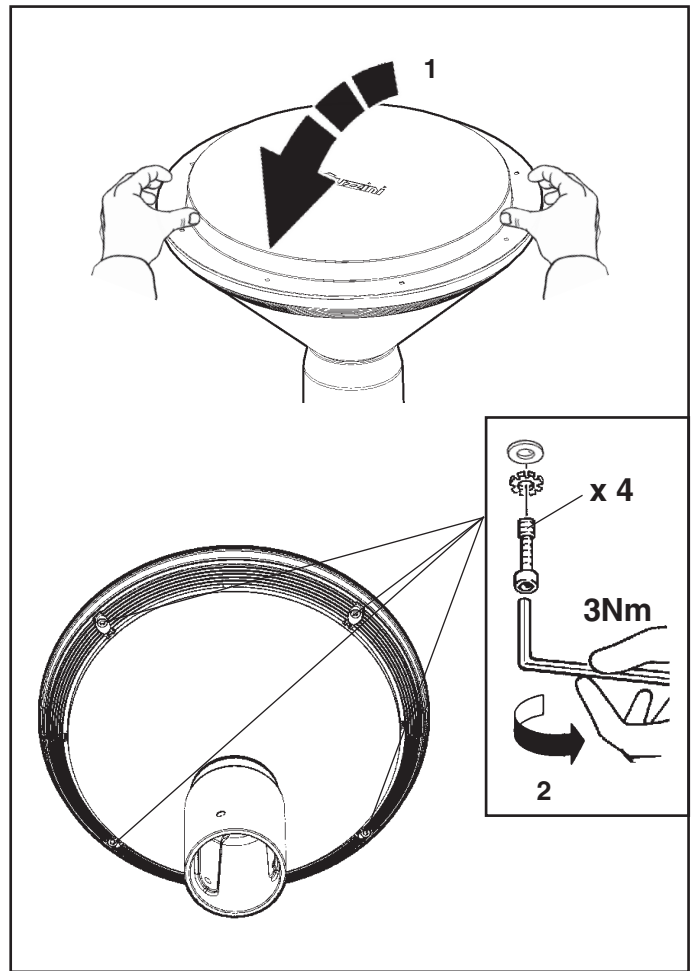
**ZH** 如果此产品无法工作或者 LED 不工作, 则表明装置存在故障, 请联系 iGuzzini.

- IT Se il prodotto funziona seguire la procedura riportata nelle relative figure.
- EN If the product works, follow the procedure as detailed in the corresponding figures.
- FR Si le produit fonctionne, suivre la procédure illustrée (voir figures correspondantes).
- DE Funktioniert das Produkt, dann folgen Sie der auf den entsprechenden Abbildungen gezeigten Vorgehensweise.
- NL Als het product functioneert volgt u de procedure die staat aangegeven in de betreffende afbeeldingen.
- ES Si el producto funciona continuar con el procedimiento indicado en las respectivas figuras.
- DA Hvis produktet fungerer, skal man følge fremgangsmåden i de pågældende figurer.
- NO Hvis produktet virker, følg fremgangsmåten som beskrives i de respektive figurene.
- SV Om produkten fungerar, följ proceduren som beskrivs i respektive figurer.
- RU Если изделие работает, следовать процедуре, показанной на соответствующих схемах.
- ZH 如果此产品正常工作，请根据在对应图示中详细标记的步骤进行操作。

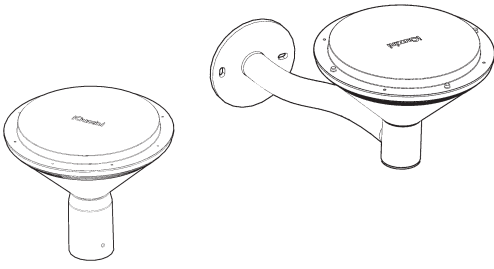
- IT In caso di manutenzione prolungata con elevata umidità, il prodotto deve essere lasciato acceso per mezz'ora per poi richiuderlo.
- EN If extended maintenance is carried out at a high humidity level, the product should be left on for half an hour and then closed up.
- FR En cas de travaux d'entretien prolongés en environnement très humide, laisser le produit allumé pendant une demi-heure avant de le refermer.
- DE Im Falle einer längeren Wartung bei erhöhter Feuchtigkeit muss das Produkt eine halbe Stunde eingeschaltet bleiben, bevor es wieder geschlossen wird.
- NL In het geval van langdurig onderhoud bij een hoge vochtigheidsgraad, moet het product een half uur aan blijven staan en vervolgens gesloten worden.
- ES En caso de mantenimiento prolongado con humedad elevada, el producto debe dejarse encendido por media hora y cerrarse a continuación.
- DA Ved længerevarende vedligeholdelsesindgreb i fugtige omgivelser skal man lade produktet være tændt i en halv time, hvorefter det lukkes igen.
- NO Etter lengre tids vedlikehold og ved høy fuktighet, må man la produktet være tenn i en halv time før man lukker det igjen.
- SV Vid längre tids underhåll med hög fuktighet ska produkten lämnas tillslagen i en halvtimme och sedan stängas.
- RU В случае длительного тех. обслуживания в условиях повышенной влажности необходимо оставить изделие включенным на полчаса, а затем закрыть.
- ZH 如果扩展维护在高度潮湿的环境中进行，产品需要置于一边晾干30分钟，然后再闭合。



30 min







## تحذير:

لا يمكن ضمان سلامة هذا الجهاز إلا إذا التزمت بهذه التعليمات. يجب حفظها في مكان آمن.

### IT ATTENZIONE:

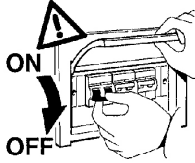
LA SICUREZZA DELL'APPARECCHIO E' GARANTITA SOLO CON L'USO APPROPRIATO DELLE SEGUENTI ISTRUZIONI; PERTANTO E' NECESSARIO CONSERVARLE.

### EN WARNING:

THE SAFETY OF THIS FIXTURE IS GUARANTEED ONLY IF YOU COMPLY WITH THESE INSTRUCTIONS; REMEMBER TO CONSERVE IN A SAFE PLACE.

### ES ATENCION:

LA SEGURIDAD DEL APARATO SE GARANTIZA SOLO CUMPLIENDO CUIDADOSAMENTE LAS SIGUIENTES INSTRUCCIONES; POR ELLO, ES NECESARIO CONSERVARLAS.



ملاحظة: ملاحظة: أثناء تركيب نظام . يجب التقيد  
بحرص بالنظم السائدة المتعلقة بالشبكة الكهربائية.

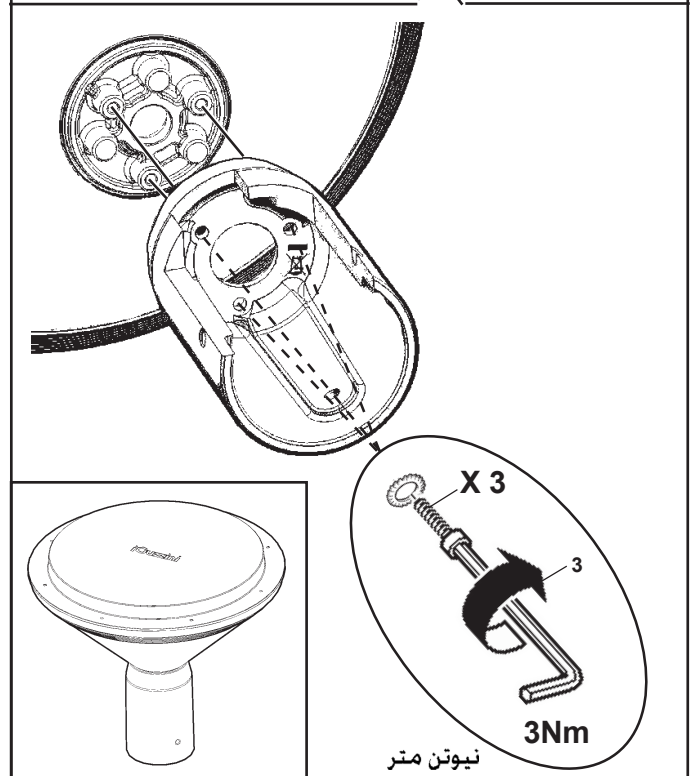
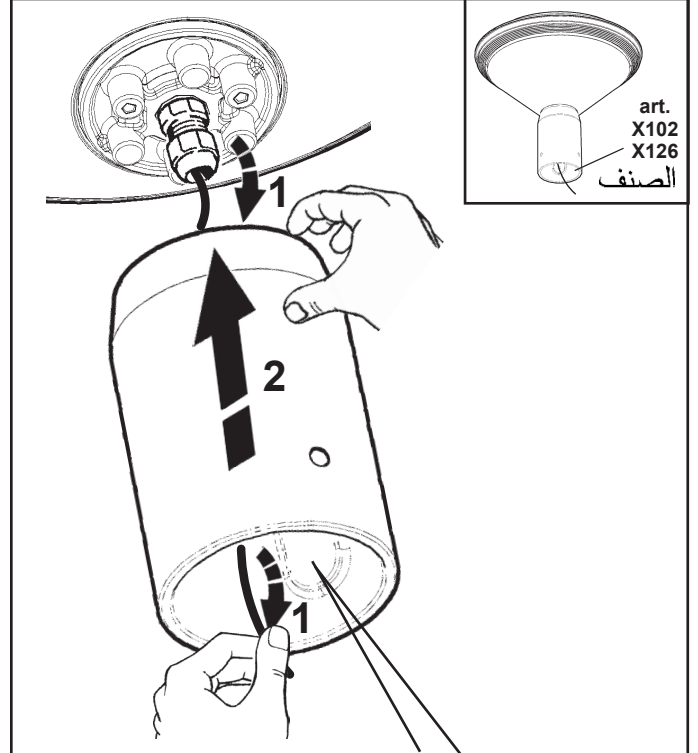
N.B.: DURANTE L'INSTALLAZIONE DEL SISTEMA RISPETTARE SCRUPolosAMENTE LE NORME IMPIANTISTICHE VIGENTI.

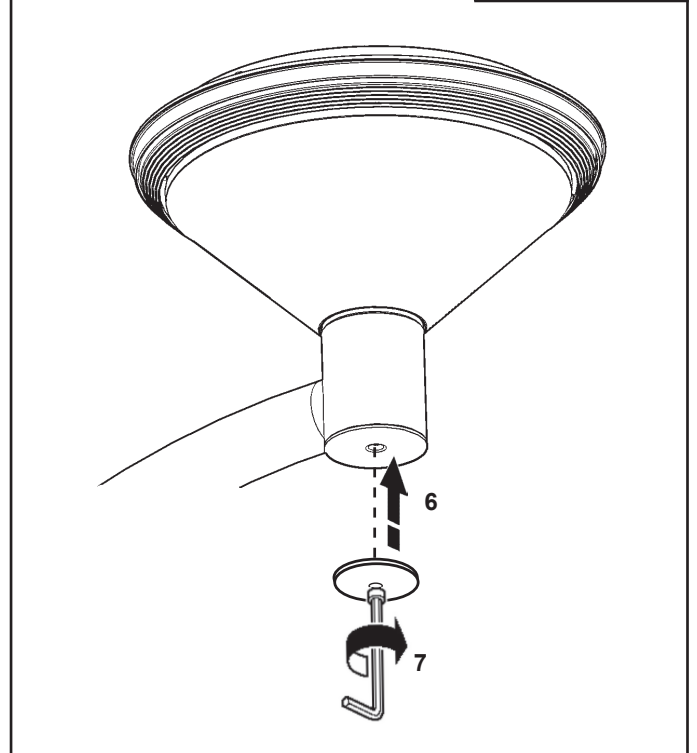
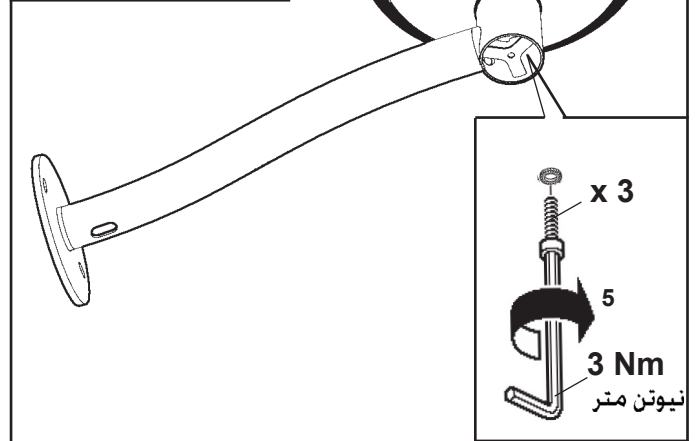
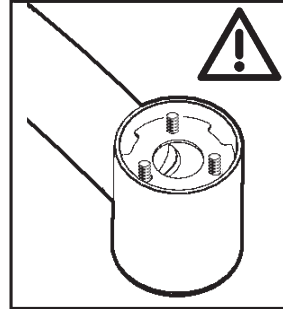
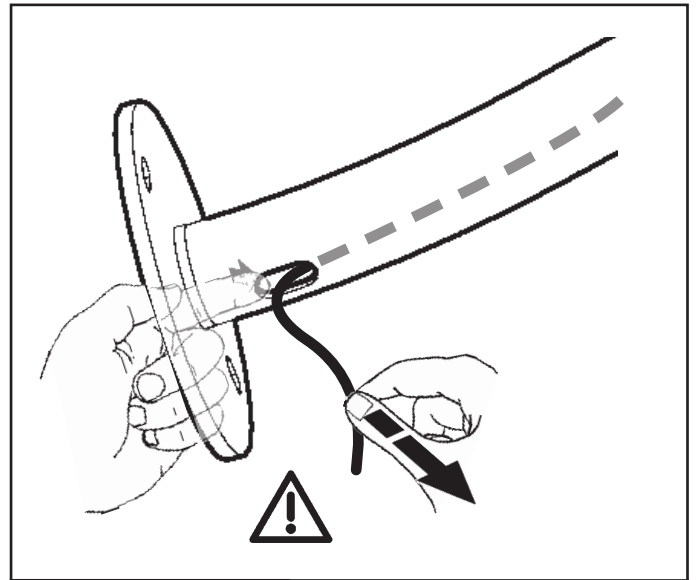
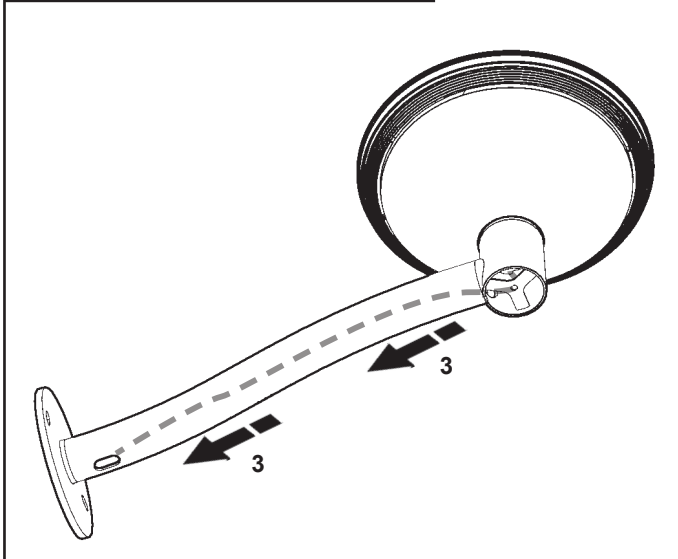
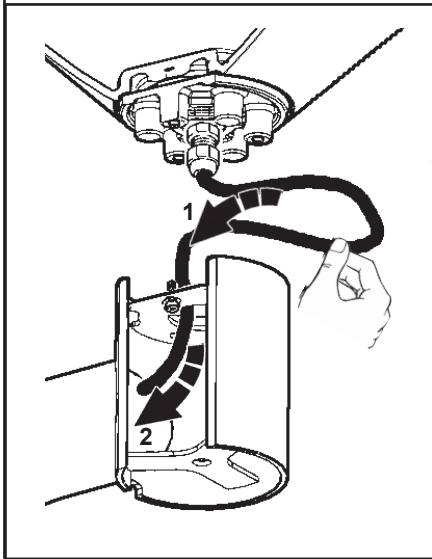
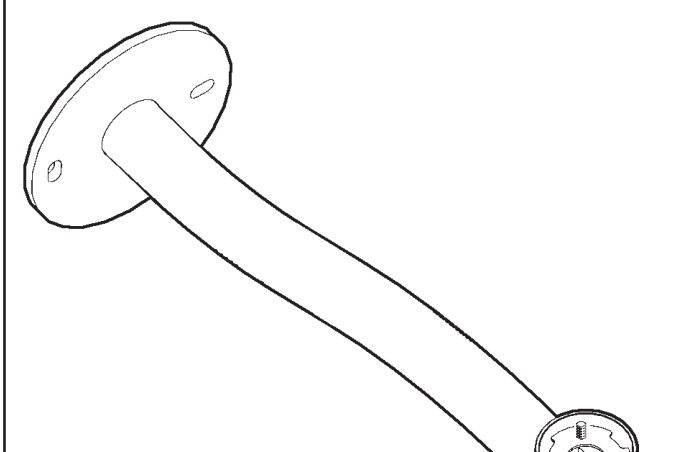
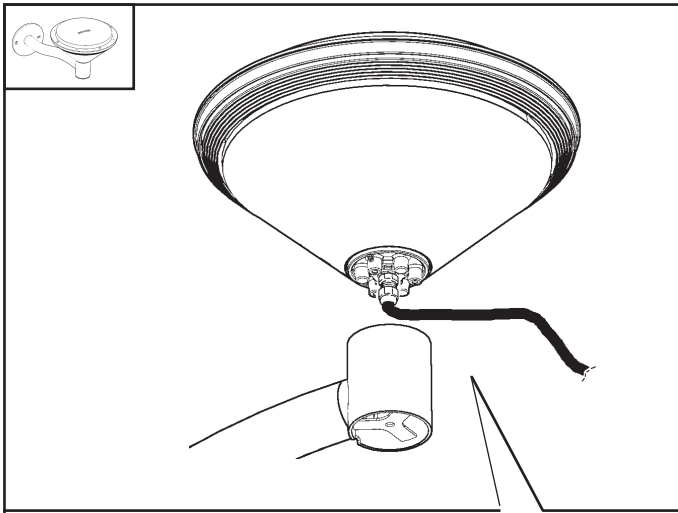
N.B.: WHEN INSTALLING THE SYSTEM STRICTLY COMPLY WITH ALL REGULATIONS ON INSTALLATION IN FORCE.

N.B.: DURANTE LA INSTALACIÓN DEL SISTEMA RESPETAR ESCRUPulosAMENTE LAS NORMAS DE INSTALACIÓN VIGENTES.

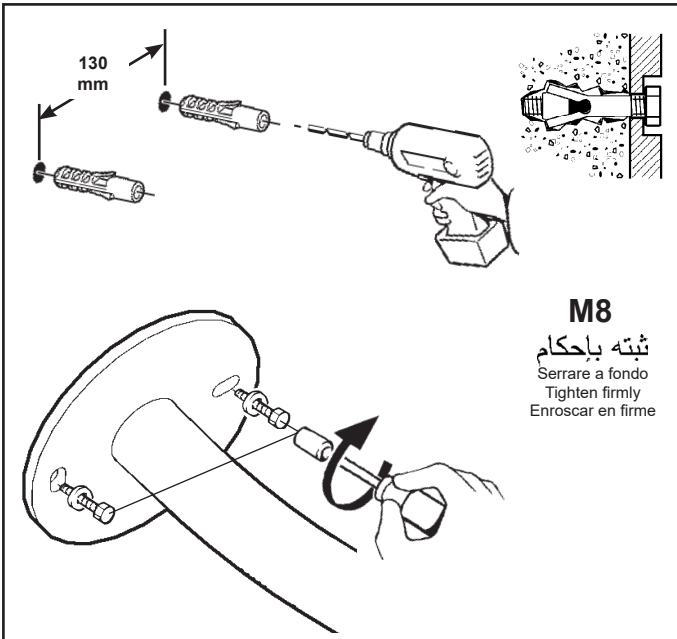
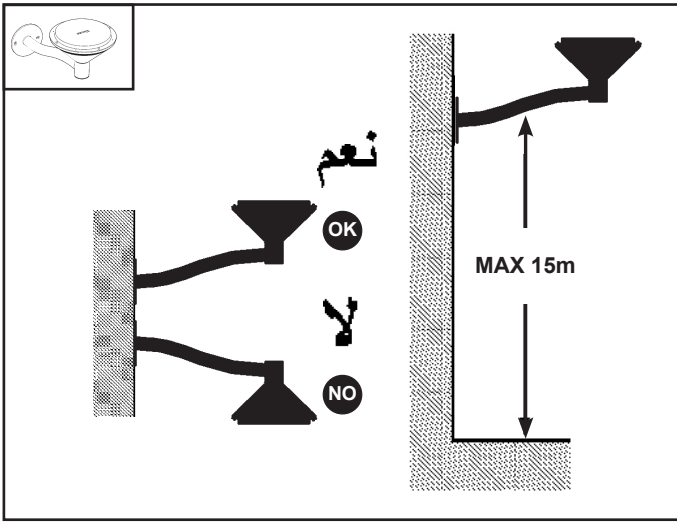
Version	Art. الصنف
DALI	E820 - E821 - E822 - E823 - E828 - E829 - E830 - E831 - E832 - E833 - E834 E835 - E840 - E841 - E842 - E843 - E844 - E845 - E846 - E847 - E891 - E892 E895 - E896 - E897 - E898 - E905 - E906 - E907 - E908 - E235 - E236 - E237 E238 - E239 - E241 - E242 - E243 - EP30 - EP31 - EP32 - EP33 - EP38 EP39 - EP40 - EP41
MIDDLE OF THE NIGHT	E855 - E856 - E857 - E858 - E859 - E860 - E861 - E862 - E863 - E864 - E865 E866 - E867 - E868 - E869 - E870 - E871 - E872 - E873 - E874 - E893 - E894 E899 - E900 - E901 - E902 - E909 - E910 - E911 - E912 - E244 - E245 - E246 E247 - E248 - E249 - E251 - E252 - E893 - E894 - E899 - E900 - E901 - E902 E909 - E910 - E911 - E912 - E244 - E245 - E246 - E247 - E248 - E249 - E251 E252 - EP34 - EP35 - EP36 - EP37 - EP42 - EP43 - EP44 - EP45

عمود PALO - POLE - POSTE	ملحق Accessorio - Accessory Accesorio Art. الصنف
60	X102
76	X126









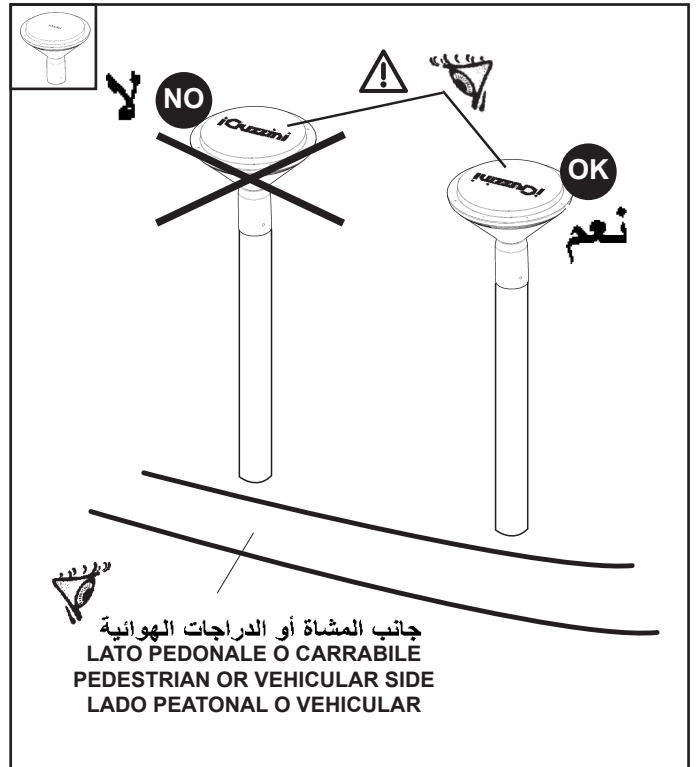
**M8**  
ثبته بإحكام  
Serrare a fondo  
Tighten firmly  
Enrosacar en firme

استعمل مسامير لولبية امتدادية مع براغي M8 عند تثبيت المنتج.  
يتم اختيار المسامير اللولبية المطلوب استعماله (تايكون وفولاذ وبتفاعل  
كيمياوي....) حسب مواصفات المادة المكون منها السطح الإستنادي (حجر،  
خرسانة، معدن....) الذي يركب عليه المنتج.

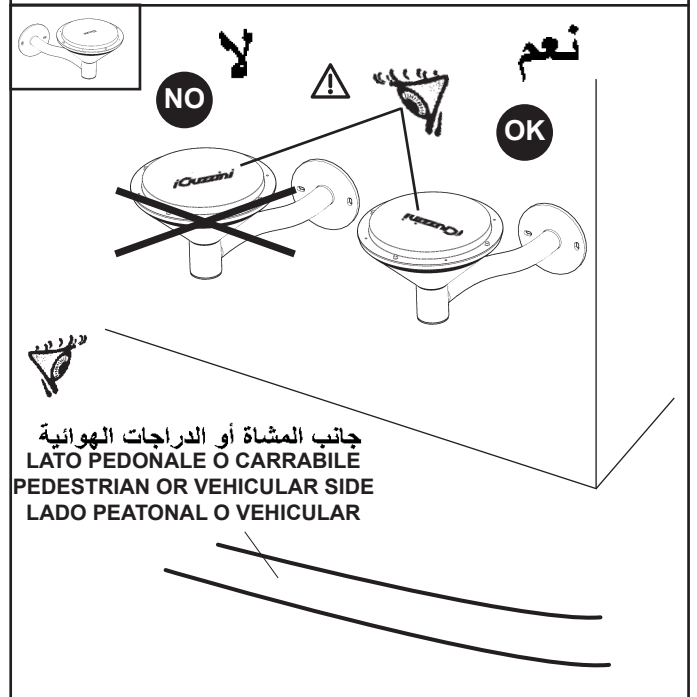
PER IL FISSAGGIO USARE TASSELLI AD ESPANSIONE CON VITI M 8; IL TIPO DI TASSELLO DA USARE (NYLON, ACCIAIO, A REAZIONE CHIMICA....) E' DA SCEGLIERE IN FUNZIONE DELLE CARATTERISTICHE DEL MATERIALE DI SUPPORTO (MURATURA, CALCESTRUZZO, METALLO ....) SU CUI VIENE APPLICATO IL PRODOTTO.

FOR ATTACHMENT, USE EXPANSION PLUGS WITH M8 SCREW; CHOOSE THE TYPE OF PLUG (NYLON, STEEL, CHEMICAL REACTION ....) ACCORDING TO THE CHARACTERISTICS OF THE SURFACE (MASONRY, CONCRETE, METAL.....) TO WHICH IT IS APPLIED.

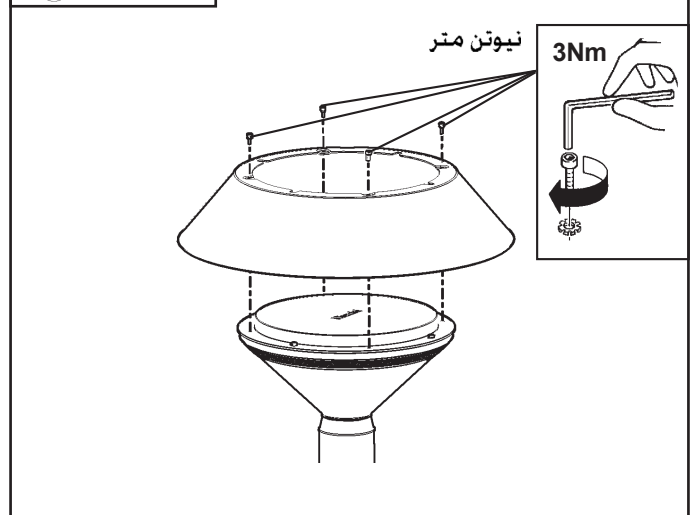
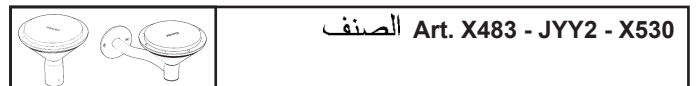
PARA LA FIJACION UTILIZAR TARUGOS DE EXPANSION CON TORNILLOS M 8; EL TIPO DE TARUGO QUE DEBE USARSE ( NYLON, ACERO, DE REACCION QUIMICA .... ) DEBERA ELEGIRSE EN FUNCION DE LAS CARACTERISTICAS DEL MATERIAL DE SOPORTE ( MAMPOSTERIA, HORMIGON, METAL ....) EN EL CUAL DEBE APLICARSE EL PRODUCTO.



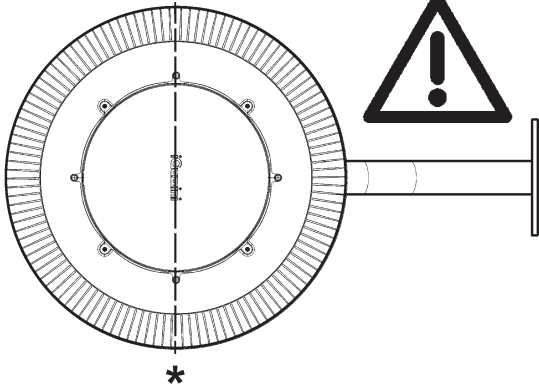
جانب المشاة أو الدراجات الهوائية  
LATO PEDONALE O CARRABILE  
PEDESTRIAN OR VEHICULAR SIDE  
LADO PEATONAL O VEHICULAR



جانب المشاة أو الدراجات الهوائية  
LATO PEDONALE O CARRABILE  
PEDESTRIAN OR VEHICULAR SIDE  
LADO PEATONAL O VEHICULAR



Art. X530 الصنف



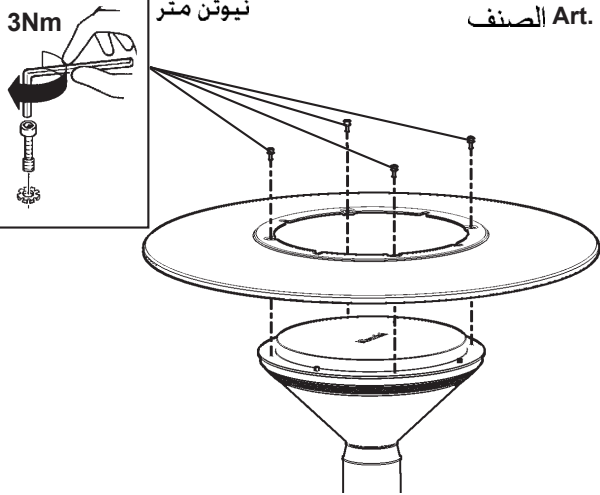
AR *iGuzzini* الكتابة الجوزية متطقتين تزداد فيهما المسافة بين شقوق الصفحة. يجب أن تكون على نفس محور الكتابة *iGuzzini*. يجب أن تكون على نفس محور الكتابة *iGuzzini*. يجب أن تكون على نفس محور الكتابة *iGuzzini*.

IT Gli asterischi contraddistinguono due aree in cui l'interdistanza tra le feritoie della lamiera aumenta. Esse devono trovarsi sullo stesso asse della scritta *iGuzzini*.

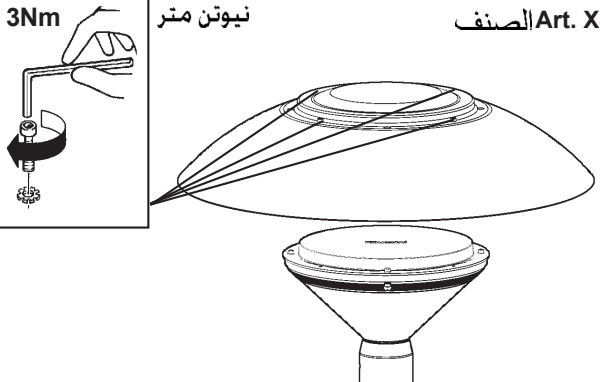
EN The asterisks mark two areas in which the distance between the louvers in the metal increases. These must be on the same axis as the *iGuzzini* wording.

ES Los asteriscos distinguen dos áreas en las que la distancia entre las ranuras de la chapa aumenta. Estas deben estar sobre el mismo eje de la palabra *iGuzzini*.

Art. X484 الصنف



Art. X485 الصنف

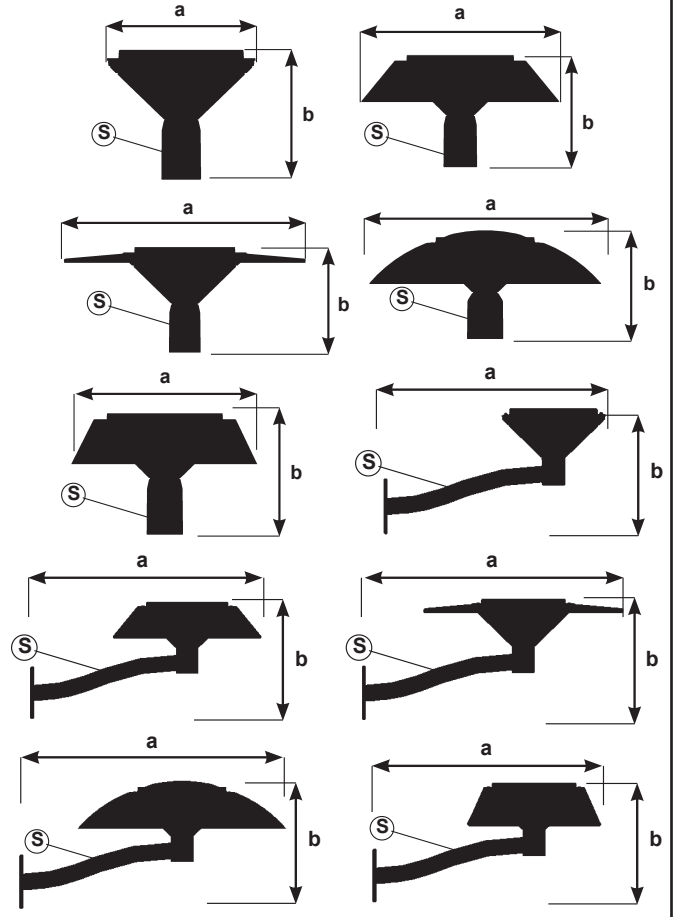








وزن وقياسات وسطح الحيزات البصرية المزودة بالمعدات.





DIMENSIONI, PESO E SUPERFICIE DI MASSIMO INGOMBRO, DEI VANI OTTICI COMPLETI DI ACCESSORI ED ADATTATORE.





DIMENSIONS, WEIGHT AND MAXIMUM OVERALL SURFACE OF OPTICAL ASSEMBLIES COMPLETE WITH ACCESSORIES AND ADAPTOR.

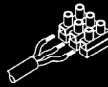
DIMENSIONES, PESO Y SUPERFICIE MÁXIMA DE LOS CUERPOS ÓPTICOS INCLUYENDO LOS ACCESORIOS Y EL ADAPTADOR.



الصنف ART.	الوزن Peso Weight Peso كغم ( Kg )	الأبعاد Dimensioni Dimensions Dimensiones ملم a x b (mm)	السطح Superficie Surface Superficie م <sup>2</sup> S (mq)
 art. E820 - E821 - E822 E823 - E855 - E856 E857 - E858	4	323 X 281	0,045
 art. EP30 - EP31 - EP32 EP33 - EP34 - EP35 EP36 - EP37	4,5		
 art. E820 - E821 - E822 E823 - E855 - E856 E857 - E858 + X483	5,1		
 art. EP30 - EP31 - EP32 EP33 - EP34 - EP35 EP36 - EP37 + X483	5,6		
 art. E820 - E821 - E822 E823 - E855 - E856 E857 - E858 + JYY2	5,2	500 X 281	0,063
 art. EP30 - EP31 - EP32 EP33 - EP34 - EP35 EP36 - EP37 + JYY2	5,7		

الصفحة ART.	الوزن Peso Weight Peso كغم (Kg)	الأبعاد Dimensioni Dimensions Dimensions ملم a x b (mm)	السطح Superficie Surface Superficie م <sup>2</sup> S (mq)
 art. E820 - E821 - E822 E823 - E855 - E856 E857 - E858 + X484 art. EP30 - EP31 - EP32 EP33 - EP34 - EP35 EP36 - EP37 + X484	5,5	650 X 281	0,051
	6		
 art. E820 - E821 - E822 E823 - E855 - E856 E857 - E858 + X485 art. EP30 - EP31 - EP32 EP33 - EP34 - EP35 EP36 - EP37 + X485	6,2	650 X 304	0,082
	6,7		
 art. E820 - E821 - E822 E823 - E855 - E856 E857 - E858 + X530 art. EP30 - EP31 - EP32 EP33 - EP34 - EP35 EP36 - EP37 + X530	6,8	498 X 281	0,088
	7,3		
 art. EP38 - EP40 EP42 - EP44 art. EP39 - EP41 EP43 - EP45	6,5	688 X 388	0,064
	7		

الصفحة ART.	الوزن Peso Weight Peso كغم (Kg)	الأبعاد Dimensioni Dimensions Dimensions ملم a x b (mm)	السطح Superficie Surface Superficie م <sup>2</sup> S (mq)
 art. EP38 - EP40 EP42 - EP44 + X483 art. EP39 - EP41 EP43 - EP45 + X483 art. EP38 - EP40 EP42 - EP44 + JYY2 art. EP39 - EP41 EP43 - EP45 + JYY2	7,5	776 X 388	0,082
	8		
	7,7		
	8,2		
 art. EP38 - EP40 EP42 - EP44 + X484 art. EP39 - EP41 EP43 - EP45 + X484	8,1	851 X 388	0,07
	8,6		
 art. EP38 - EP40 EP42 - EP44 + X485 art. EP39 - EP41 EP43 - EP45 + X485	8,7	852 X 411	0,101
	9,2		
 art. EP38 - EP40 EP42 - EP44 + X530 art. EP39 - EP41 EP43 - EP45 + X530	x	775 X 388	0,107
	x		

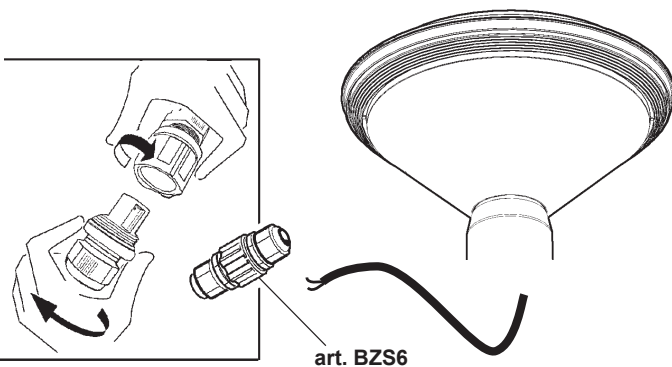


ملحوظة هامة: للتوصيل الكهربائي بالشبكة ، استخدم المنتج BZS6 أو أية أجهزة توصيل قادرة على ضمان درجة الحماية IP67 .

IT N.B.: Per il collegamento elettrico alla rete, servirsi degli art. BZS6 o di altri dispositivi di connessione che garantiscano il grado di protezione IP67.

EN N.B.: To make the connection to the mains, use art. BZS6 or other connection devices which guarantee an IPXX degree of protection.

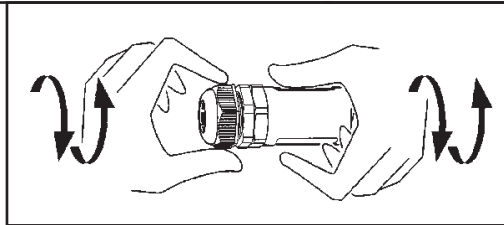
ES NOTA: Para efectuar el enlace a la red eléctrica, utilizar los art. BZS6 u otros dispositivos de conexión , que garantizan grado de protección IIP67.



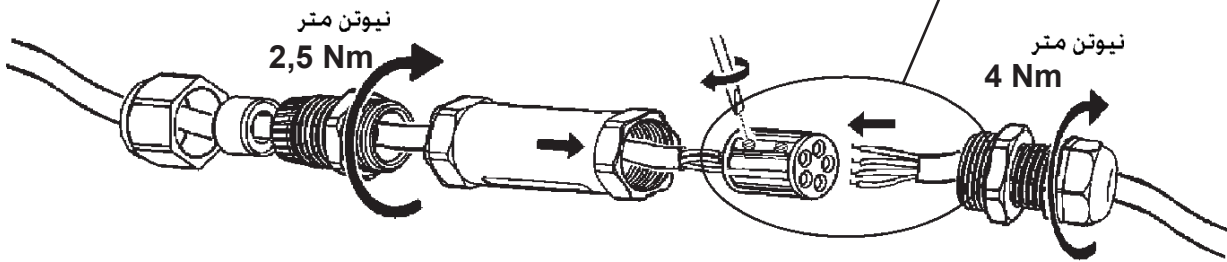
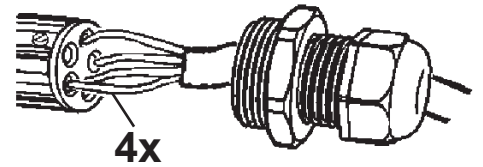
art. BZS6

ملحق ACCESSORIO - ACCESSORY - ACCESORIO
VERSION
DALI
MIDDLE OF THE NIGHT
BZS6

art. BZS6

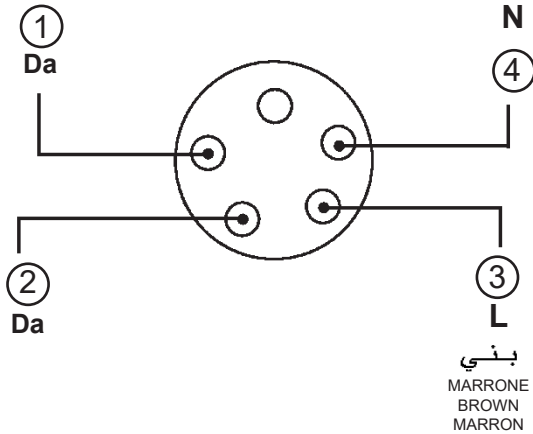


DALI

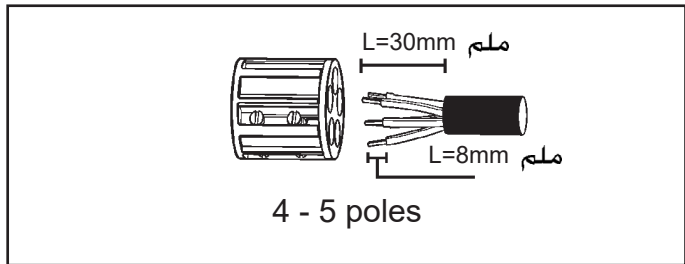


DALI

أزرق  
AZZURRO  
BLUE  
AZUL



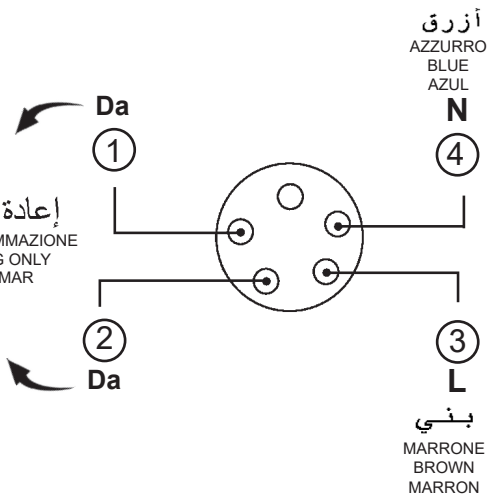
<p>MAX 2,5 mm<sup>2</sup> 2 ملم D ( mm )</p>	
8 ÷ 11 mm ملم	
11 ÷ 17 mm ملم	



MIDDLE OF THE NIGHT



إعادة صياغة فقط  
SOLO RIPROGRAMMAZIONE  
REPROGRAMMING ONLY  
SOLO REPROGRAMAR



المُنتج متوافق مع المعيار "دالي" ؛ وذلك مع الإشارة إلى المعايير  
EN 62386-101, EN62386-102, EN62386-207

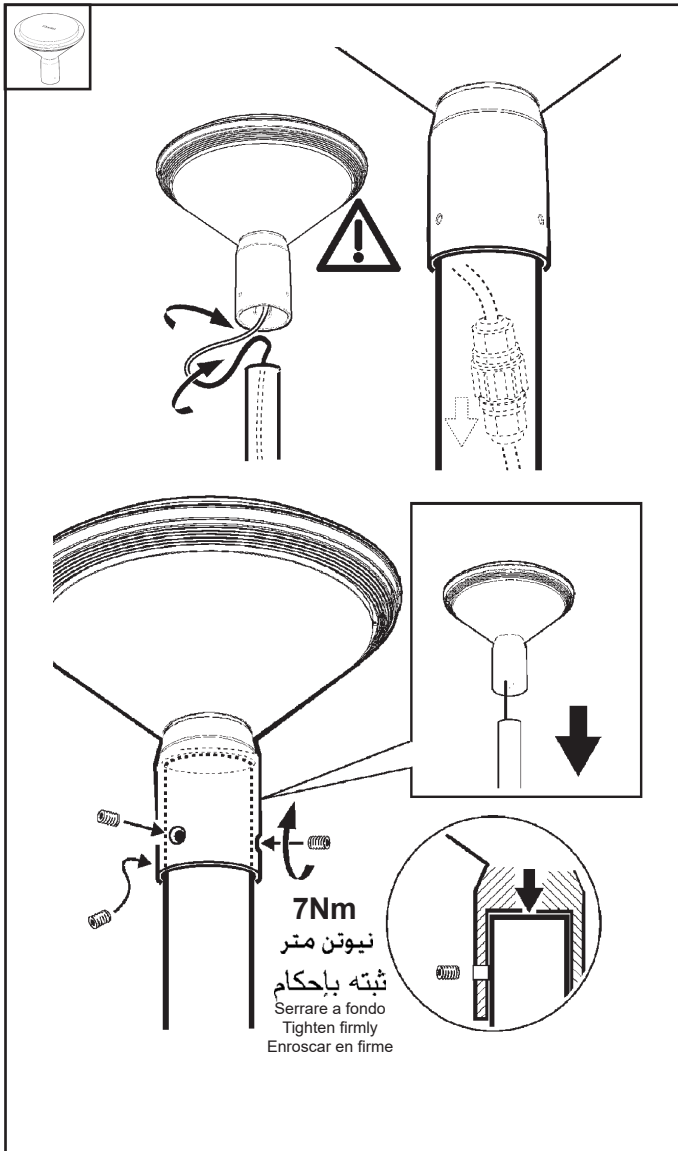
IT Il prodotto è conforme allo standard DALI, con riferimento alle norme EN 62386-101, EN62386-102, EN62386-207.

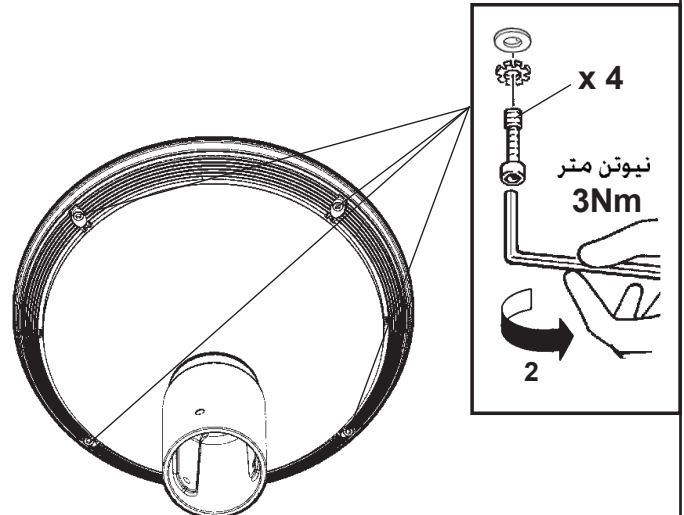
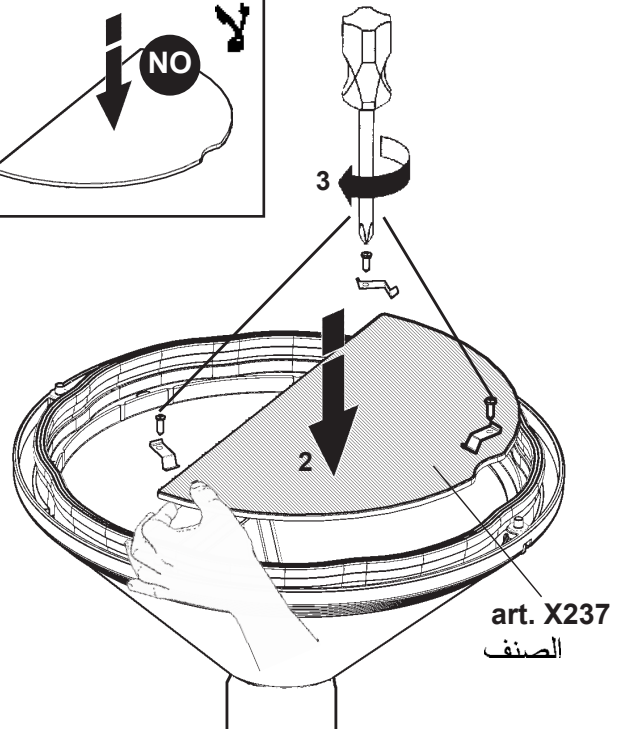
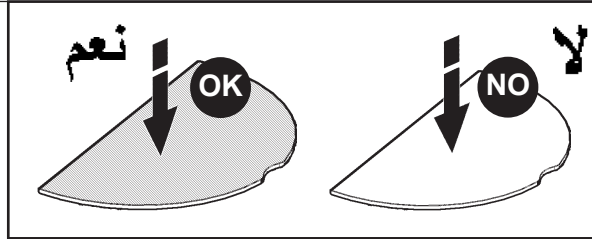
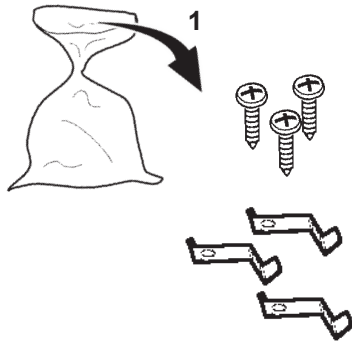
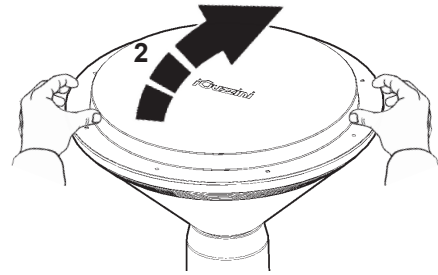
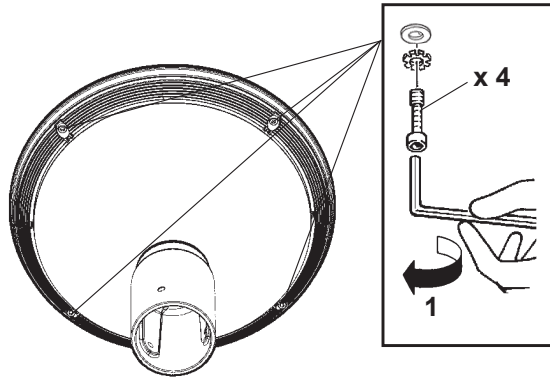
EN The product complies with the DALI standard, with reference to the EN 62386-101, EN 62386-102 and EN 62386-207 standards.

ES El producto es conforme al estándar DALI, con referencia a las normas EN 62386-101, EN62386-102, EN62386-207.

المخرجات (W) Output (W) Output (W) Salida (W)	التدفق (lm) Flusso (lm) Flux (lm) Flujo (lm)
STD BY (<0,5W)	0%
20%	20%
30%	30%
36%	40%
45%	50%
55%	60%
65%	70%
76%	80%
88%	90%
100%	100%

DALI حمل / DALI شحنة CARICO DALI / DALI LOAD CHARGE DALI CARGA DALI	DALI عناوين INDIRIZZI DALI DALI ADDRESSES DIRECCIONES DALI
1 (2 mA)	1





**ملاحظة: يجب مراعاة عدم سحق الكبل.**

IT N.B.: Evitare lo schiacciamento dei cavi.

EN N.B.: Do not squeeze the cables.

ES NOTA: No aplastar los cables.



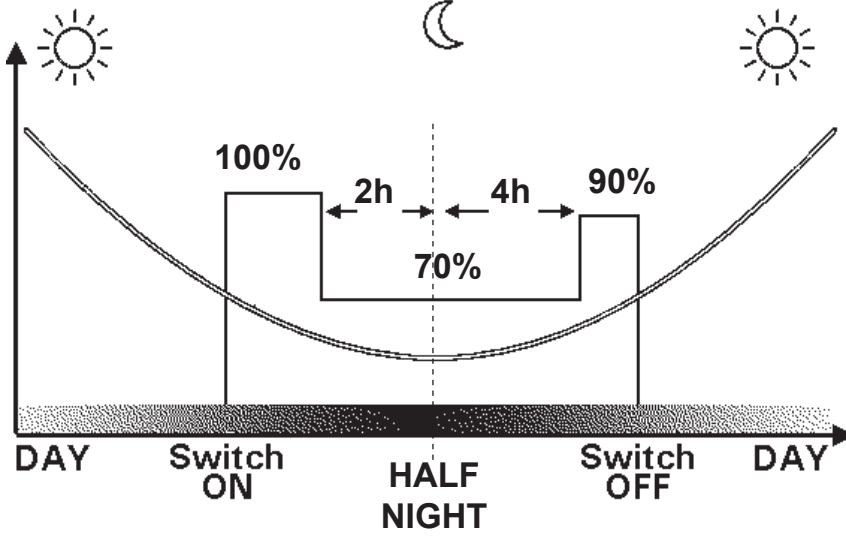
## MIDDLE OF THE NIGHT VERSION

- عَر يقوم المنتج أوتوماتيكياً بخفض مستوى الإضاءة في الليل وفقاً لمرات الإشعال والإطفاء كما هو موضَّح في الشكل التالي.
- يبدأ خافت الإضاءة بالعمل بعد يوم واحد من التشغيل
  - تتحقَّق تشغيلياً دقَّة خافت الإضاءة بعد 8 أيام من التشغيل

**IT** Il prodotto riduce automaticamente il flusso luminoso nelle ore notturne in base alle accensioni e agli spegnimenti così come specificato nella seguente immagine.  
• il profilo di dimmerazione inizia dopo 1 giorno di funzionamento  
• La precisione del profilo si ha dopo 8 giorni di funzionamento

**EN** The product automatically reduces the luminous flux during the night based on switch on/off as shown in the figure below.  
• The dimming profile starts after 1 day of operation  
• Profile precision is achieved after 8 days of operation

**ES** El producto reduce automáticamente el flujo luminoso en las horas nocturnas según los encendidos y los apagados como indicado en la imagen siguiente.  
• El perfil de regulación se inicia después de 1 día de funcionamiento  
• La precisión del perfil se obtiene después de 8 días de funcionamiento



- عَر تشير المواصفات الأساسية الخاصة بتخفيض شدة الإضاءة، والمبينة في الجدول المرجعي، إلى المتوسط السنوي لمنتصف الليل، والذي يتم حسابه على أساس الوقت النظري للشروق والغروب. ويوصى باستخدام أحد منتجات أنظمة التشغيل / إيقاف التشغيل، الأكثر توافقاً مع نظام التقويم الفلكي؛ وذلك حتى يمكن التعرف بالشكل الصحيح على وقت الشروق ووقت الغروب.

**IT** Il profilo di dimmerazione notturna definito nel programma fa riferimento alla media annua della metà notte, che viene calcolata in base all'alba ed al tramonto teorici.  
Per ottenere un riconoscimento corretto dell'orario alba-tramonto si consiglia di adottare sistemi di accensione e spegnimento del prodotto più fedeli possibile al calendario astronomico, es. fotocellula o timer collegato al calendario astronomico.

**ES** The dimming profile defined in the reference schedule is referenced to the annual average middle of the night, which is calculated based on the theoretical sunrise and sunset times.  
To ensure that the dawn-dusk time is recognised correctly, it is advisable to use product activation/deactivation systems that match the astronomical calendar as close as possible, for example a photocell or timer linked to the astronomical calendar.

**ES** El perfil de regulación nocturna del programa se basa en el promedio anual de la mitad de la noche, que se calcula en base al alba y al ocaso teóricos.  
Para el correcto reconocimiento del horario alba-ocaso, se recomienda adoptar sistemas de encendido y apagado del producto que se ajusten con la mayor precisión posible al calendario astronómico; por ejemplo, una fotocélula o un temporizador conectado al calendario astronómico.

# PROGRAMMING

يجب أن يقوم بالبرمجة فني خبير ومؤهل وبكل أمان.

- IT - La programmazione deve essere fatta da personale esperto ed in sicurezza.  
EN - Programming must be performed by expert personnel operating in safe conditions.  
ES - La programación debe ser efectuada por personal experto y de manera segura.

"تجنب فتح المنتج في ظروف جوية رطبة"

- IT "Evitare di aprire il prodotto in presenza di condizioni ambientali umide"  
EN "Avoid opening the product in damp weather conditions"  
ES "No abrir el producto en presencia de humedad en el ambiente"

## BY WIRING (DALI):

MIDDLE OF THE NIGHT VERSION  
DALI VERSION

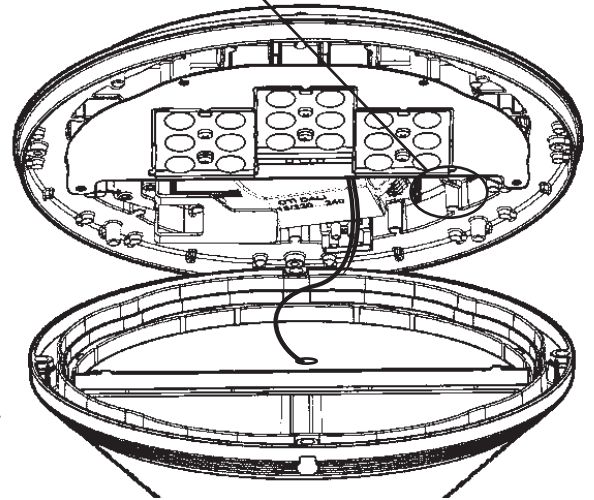
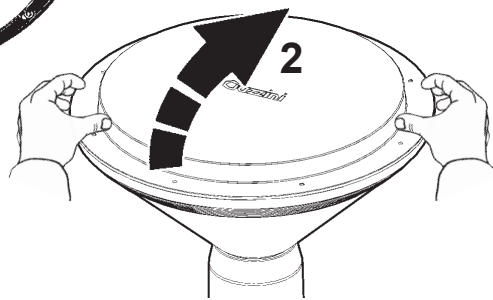
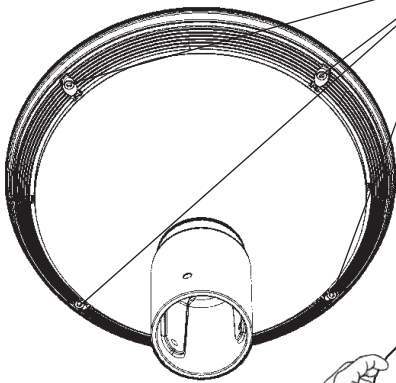
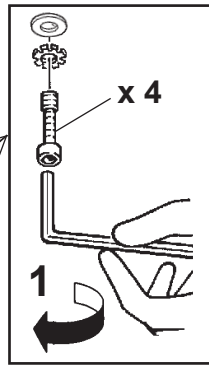
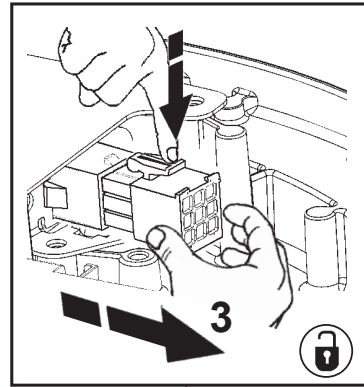
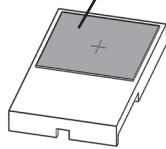
لبرمجة واجهة المستخدم عبر الكابل يجب بالضرورة الاتصال بشركة "iGuzzini" وتبلغها بنوعية مزود الطاقة المستخدم الموجود على المنتج.

- IT Per la programmazione con interfaccia via cavo è necessario contattare la "iGuzzini" comunicando il tipo di alimentatore montato sul prodotto.  
EN To program with an interface connected via cable, contact "iGuzzini" and inform them of the type of power supply mounted on the product.  
ES Para la programación con interfaz por cable, es necesario contactar con "iGuzzini" y facilitar el tipo de alimentador montado en el producto.

## BY "NFC":

MIDDLE OF THE NIGHT VERSION  
DALI VERSION

art. X410

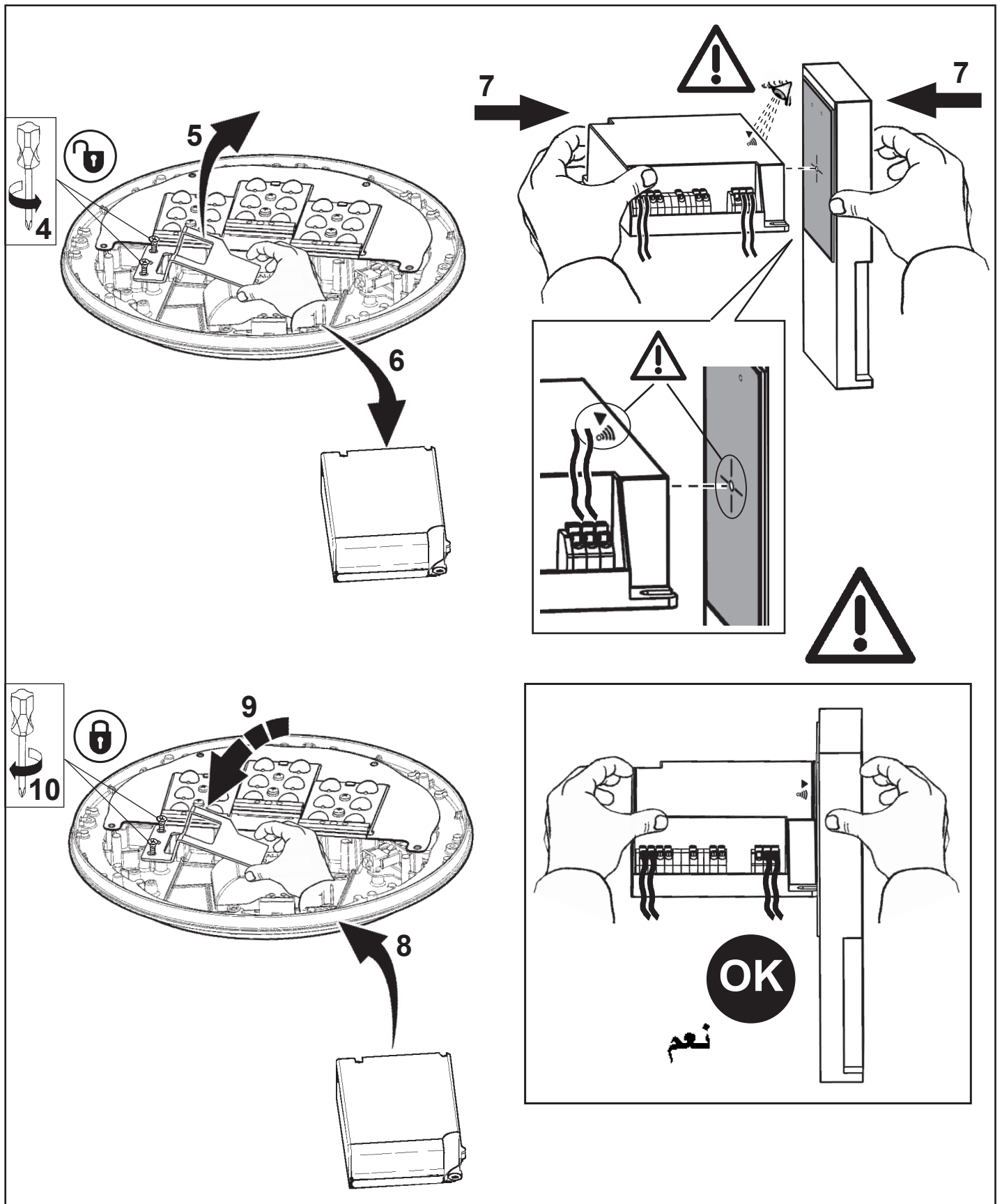


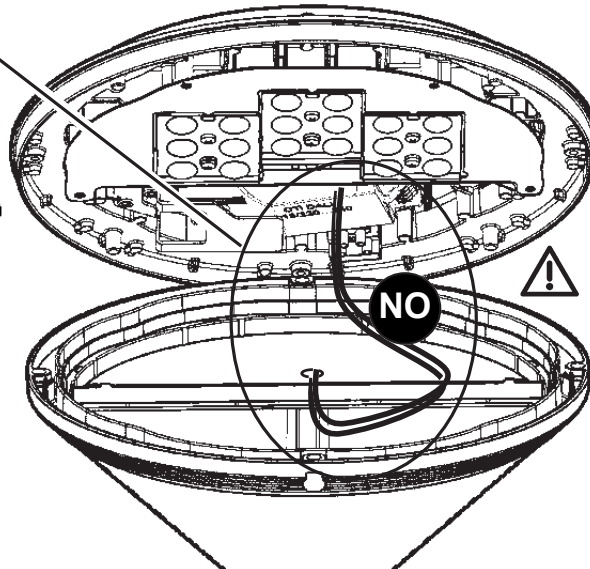
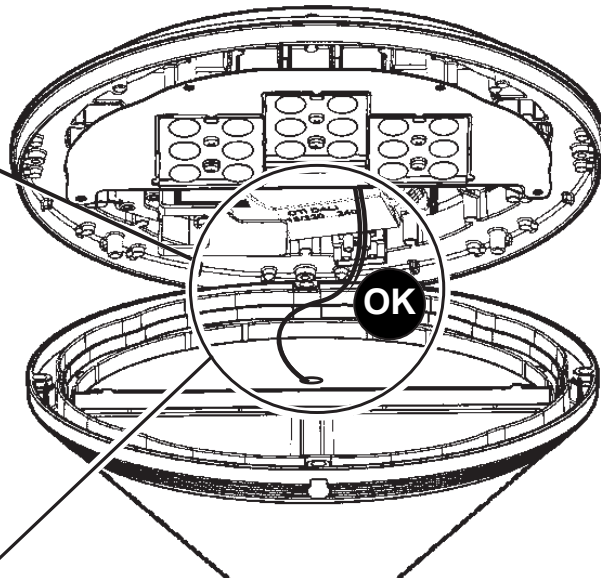
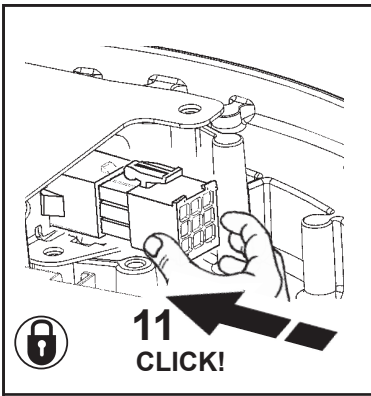
AR من الممكن أيضًا برمجة المنتج عبر NFC باستخدام هاتف ذكي باستخدام تطبيق البرمجة الخاص بالشركة المصنعة لبرنامج التشغيل. لمزيد من التفاصيل راجع الموقع الإلكتروني [www.iguzzini.com](http://www.iguzzini.com).

I E' possibile programmare il prodotto via NFC anche con smartphone utilizzando l'APP di programmazione del costruttore del driver. Per dettagli vedi il sito [www.iguzzini.com](http://www.iguzzini.com).

EN The product can be programmed via NFC even with a smartphone using the driver manufacturer's programming APP. For more details, see the [www.iguzzini.com](http://www.iguzzini.com) website.

ES El producto se puede programar por NFC, incluso con un teléfono móvil utilizando la aplicación de programación del fabricante del controlador. Para más información, entrar en [www.iguzzini.com](http://www.iguzzini.com).



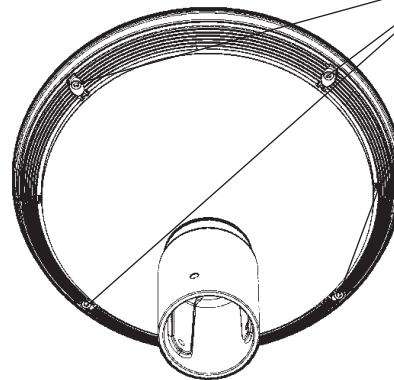
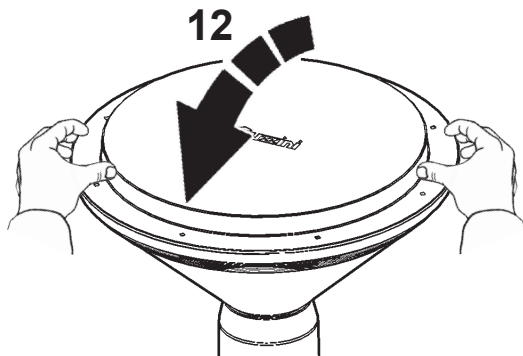


ملاحظة: يجب مراعاة عدم سحق الكابل. عر

IT Evitare lo schiacciamento dei cavi.

EN Try to avoid squashing the cables.

ES Evitar el aplastamiento de los cables.



الصنف ART	OUTSIDE TEMPERATURE 🌡 25°C (298K)	OUTSIDE TEMPERATURE 🌡 40°C (313K)
E820 - E821 - E822 - E823 - E828 - E829 - E830 - E831 E840 - E841 - E842 - E843 - E855 - E856 - E857 - E858 E859 - E860 - E861 - E862 - E867 - E868 - E869 - E870 E891 - E892 - E893 - E894 - E895 - E896 - E909 - E910 E899 - E900 - E905 - E906 - E235 - E236 - E237 - E238 E244 - E245 - E246 - E247 - E832 - E833 - E834 - E835 E844 - E845 - E846 - E847 - E863 - E864 - E865 - E866 E871 - E872 - E873 - E874 - E897 - E898 - E901 - E902 E907 - E908 - E911 - E912 - E239 - E241 - E242 - E243 E248 - E249 - E251 - E252 - EP30 - EP31 - EP32 - EP33 EP34 - EP35 - EP36 - EP37 - EP38 - EP39 - EP40 - EP41 EP42 - EP43 - EP44 - EP45	OK نعم	OK نعم



قم بتبديل شاشة الحماية التالفة، واطلب التحديثات التقنية من عر المصنع. لا تستخدم التركيبة الضوئية بدون الشاشة. احرص من تغلف العناصر عند تعرضها للأشعة فوق البنفسجية.

IT Sostituire lo schermo di protezione danneggiato, richiedendo le specifiche tecniche al costruttore. Non utilizzare l'apparecchio senza lo schermo.  
Attenzione agli oggetti deteriorabili dai raggi U.V. .

EN Replace the damaged protective screen, requesting the technical specifications from the manufacturer. Do not use the luminaire without the screen.  
Be careful of the objects that deteriorate when exposed to UV rays.

ES Sustituir la pantalla de protección dañada solicitando las respectivas especificaciones técnicas al fabricante. No utilizar el aparato sin la pantalla.  
Cuidado con los objetos deteriorables por los rayos ultravioletas.

في حالة العمل بشكل خاطئ، يمكن استبدال القدرة ودعم الضوء عر

IT In caso di malfunzionamento si può sostituire l'alimentazione e il supporto Led.

EN In case of malfunctioning the power supply and Led support can be replaced.

ES En caso de malfuncionamiento se puede sustituir la alimentación y el soporte Led.

تنبيه: لاستبدال الضوء LED اتصل بشركة iGuzzini . عر

IT N.B.: Per la sostituzione del LED contattare l'azienda iGuzzini.

EN N.B.: For information on LED replacement please contact iGuzzini.

ES NOTA: Para sustituir el LED llame a la empresa iGuzzini.

عر يجب ترك المنتج في وضع التشغيل لمدة نصف ساعة، ثم إغلاق الباب باستخدام دعائم التنبيه، وذلك في حالة أعمال الصيانة الممتدة لفترة طويلة.

IT In caso di manutenzione prolungata con elevata umidità, il prodotto deve essere lasciato acceso per mezz'ora per poi chiudere il portello con le staffe di fissaggio.

EN If extended maintenance is carried out at a high humidity level, leave the product on for half an hour and then close the lid using the anchoring brackets.

ES En caso de operaciones prolongadas de mantenimiento en condiciones de humedad elevada, se recomienda dejar el producto encendido durante media hora y luego cerrar el portillo con las bridas de fijación.



تنبيه، خطر الصدمة الكهربائية عر

IT Attenzione, rischio di scossa elettrica

EN Caution, risk of electric shock

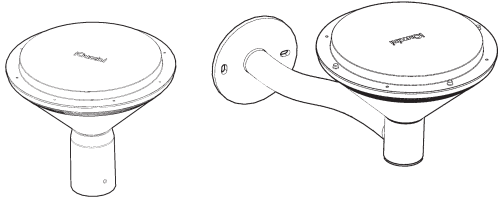
ES Atención: riesgo de descarga eléctrica

في عمليات التنظيف العادية ننصح باستعمال الماء أو المنظفات المحايدة ذات التركيبات المائية والغير كاشطة. لا تستعمل قطع القماش أو أدوات التنظيف الكاشطة لإزالة الوسخ.

IT Per la pulizia ordinaria consigliamo di utilizzare acqua o detersivi neutri a base acquosa non abrasivi. Non utilizzare panni o strumenti abrasivi per eliminare lo sporco

EN For ordinary cleaning we suggest you use water or non-abrasive, water-based neutral detergents. Do not use abrasive cloths or tools to remove dirt

ES Para la limpieza ordinaria se recomienda utilizar agua o una solución de detergente neutro no abrasivo con agua. No utilizar paños ni herramientas abrasivas para eliminar la suciedad



## TWILIGHT PROFESSIONAL (MAINTENANCE INSTRUCTION SHEET)

تحذير:

لا يمكن ضمان سلامة هذا الجهاز إلا إذا التزمت بهذه التعليمات. يجب حفظها في مكان آمن.

### IT ATTENZIONE:

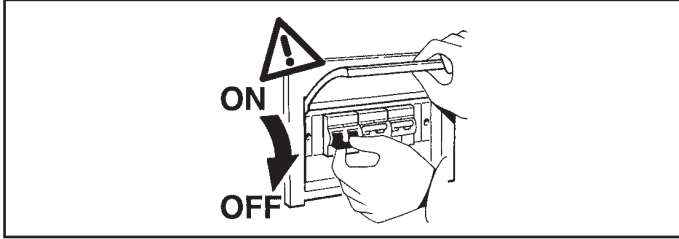
LA SICUREZZA DELL' APPARECCHIO E' GARANTITA SOLO CON L'USO APPROPRIATO DELLE SEGUENTI ISTRUZIONI; PERTANTO E' NECESSARIO CONSERVARLE.

### EN WARNING:

THE SAFETY OF THIS FIXTURE IS GUARANTEED ONLY IF YOU COMPLY WITH THESE INSTRUCTIONS; REMEMBER TO CONSERVE IN A SAFE PLACE.

### ES ATENCION:

LA SEGURIDAD DEL APARATO SE GARANTIZA SOLO CUMPLIENDO CUIDADOSAMENTE LAS SIGUIENTES INSTRUCCIONES; POR ELLO, ES NECESARIO CONSERVARLAS.



ملاحظة: ملاحظة: أثناء تركيب نظام . يجب التقيد بحرص بالنظم السائدة المتعلقة بالشبكة الكهربائية.

N.B.: DURANTE L'INSTALLAZIONE DEL SISTEMA RISPETTARE SCRUPolosAMENTE LE NORME IMPIANTISTICHE VIGENTI.

N.B.: WHEN INSTALLING THE SYSTEM STRICTLY COMPLY WITH ALL REGULATIONS ON INSTALLATION IN FORCE.

N.B.: DURANTE LA INSTALACIÓN DEL SISTEMA RESPETAR ESCRUPolosAMENTE LAS NORMAS DE INSTALACIÓN VIGENTES.

الإجراءات المطلوبة في حالة العطب أو الصيانة.

قم بأعمال الفحص والاستبدال حسب الترتيب المبين لاحقاً:

- 1 - استبدال صندوق الكابح
- 2 - استبدال وحدة الصمام الثنائي الباعث للضوء (LED)

MODALITA' DI INTERVENTO IN CASO DI GUASTO O MANUTENZIONE. EFFETTUARE I CONTROLLI E LE SOSTITUZIONI NELLA SEQUENZA INDICATA DI SEGUITO:

- 1 - SOSTITUZIONE DELL'ALIMENTATORE
- 2 - SOSTITUZIONE DEL LED

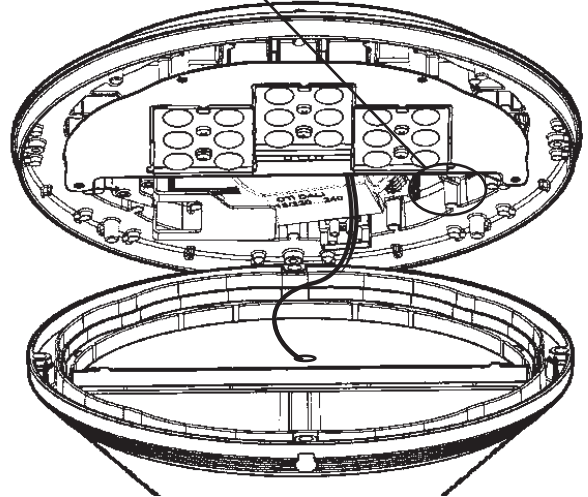
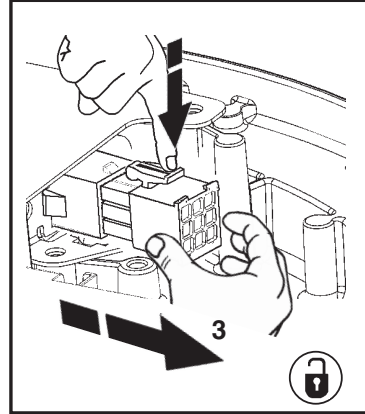
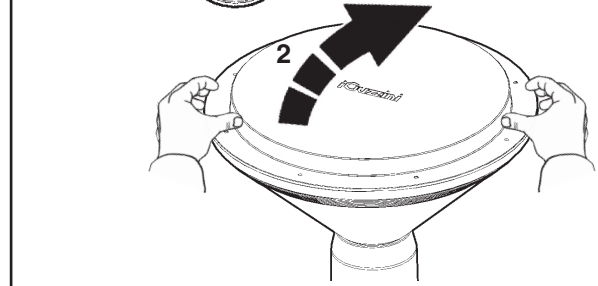
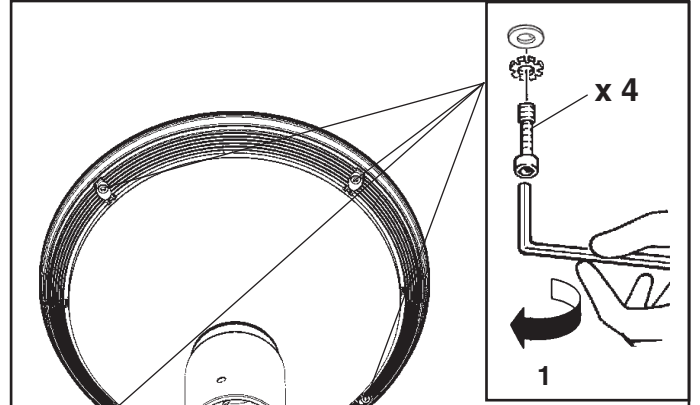
INTERVENTION METHOD IN THE EVENT OF A BREAKDOWN OR MAINTENANCE WORK.

PERFORM THE FOLLOWING SEQUENCE OF CHECKING AND REPLACEMENT PROCEDURES:

- 1- REPLACING THE BALLAST
- 2- REPLACING THE LED

MODO DE INTERVENCIÓN EN CASO DE AVERÍA O MANTENIMIENTO. REALIZAR LOS CONTROLES Y LAS SUSTITUCIONES EN LA SECUENCIA INDICADA A CONTINUACIÓN:

- 1- SUSTITUCIÓN DEL ALIMENTADOR
- 2- SUSTITUCIÓN DEL LED





يتم استبدال مصدر القدرة الكهربائية، ثم إعادة التحقق من إمكانية تشغيل المنتج؛ وذلك في حالة استمرار العطل. عر

IT Se il guasto persiste, sostituire l'alimentatore e verificare il funzionamento del prodotto.

EN If the fault persists, replace the ballast and check whether the product is operating correctly.

ES Si la avería subsiste, cambiar el alimentador y comprobar el funcionamiento del producto.

## استبدال الضوء LED

2

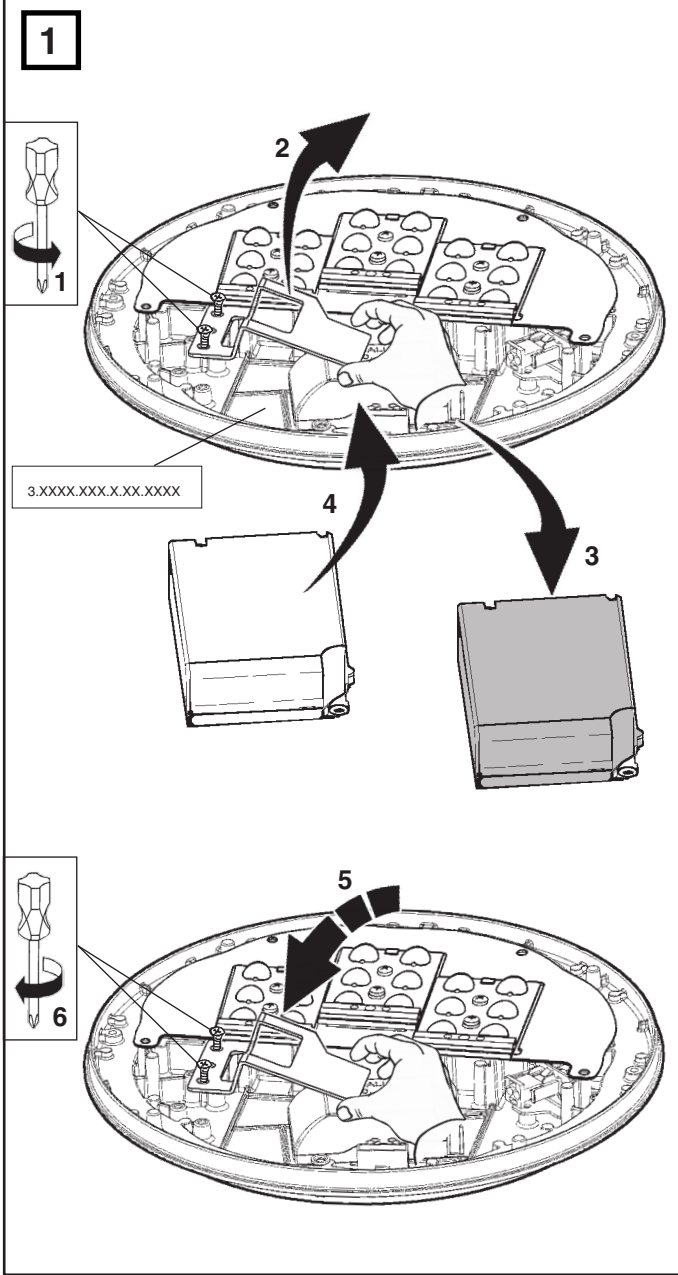
SOSTITUZIONE DEL LED  
REPLACING THE LED  
REEMPLAZO DEL LED

تتبيه: لاستبدال الضوء LED اتصل بشركة iGuzzini

IT N.B.: Per la sostituzione del LED contattare l'azienda iGuzzini.

EN N.B.: For information on LED replacement please contact iGuzzini.

ES NOTA: Para sustituir el LED llame a la empresa iGuzzini.

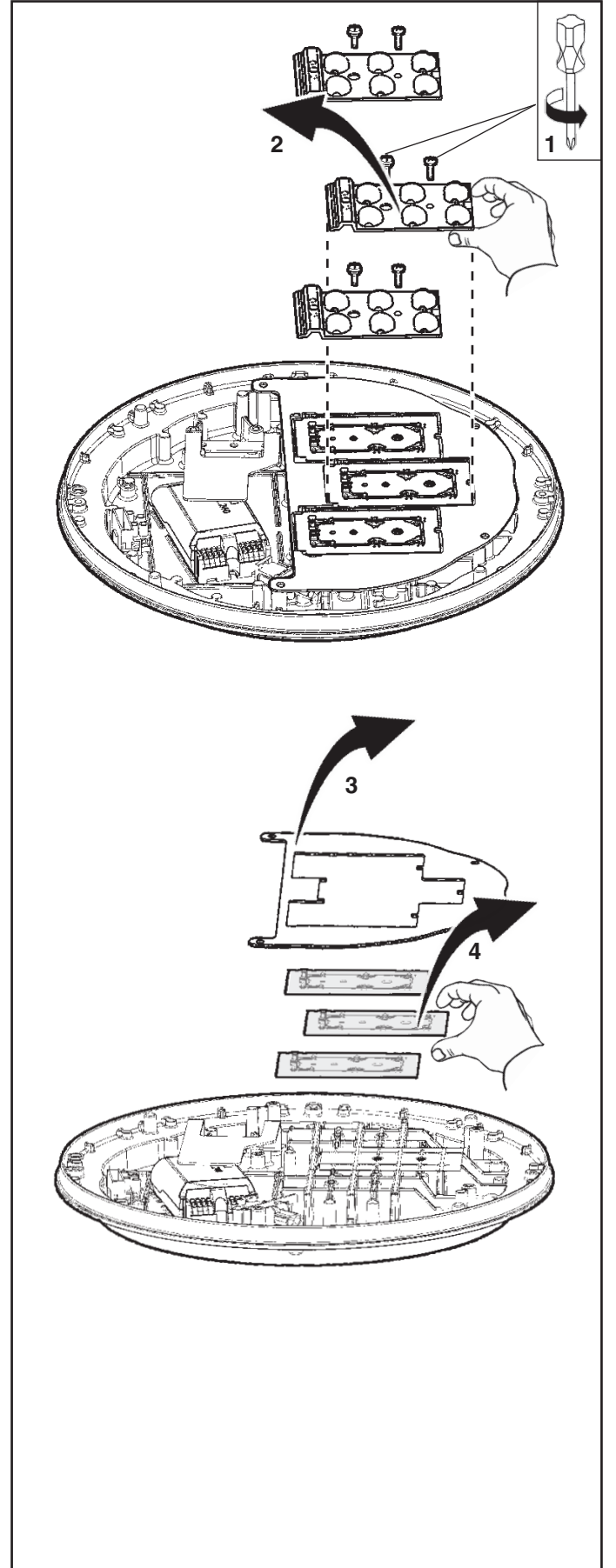


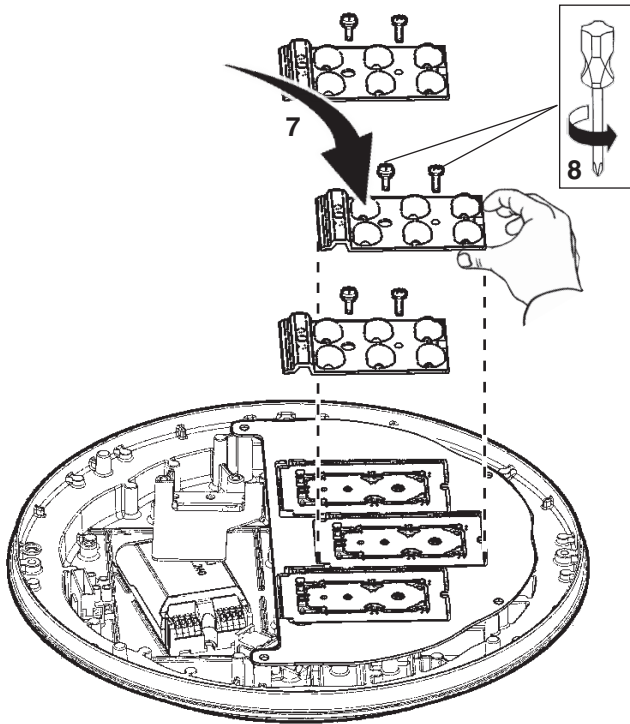
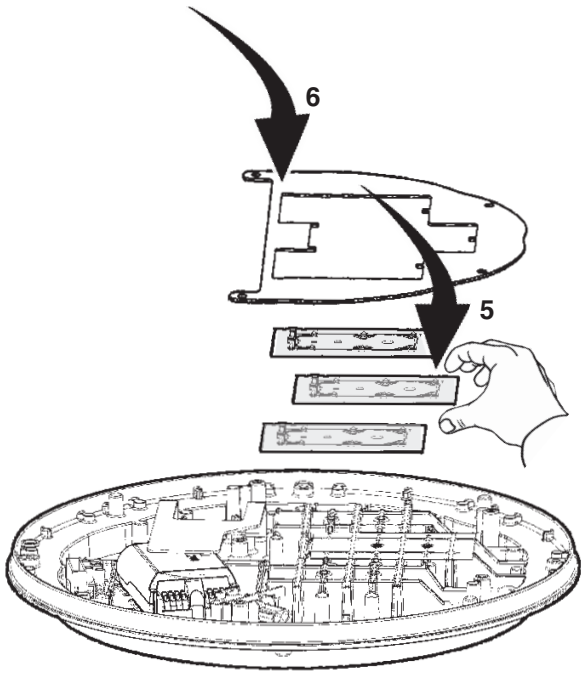
إذا استمر العطل، اتبع الإجراءات الموضحة في الأشكال ذات الصلة. عر

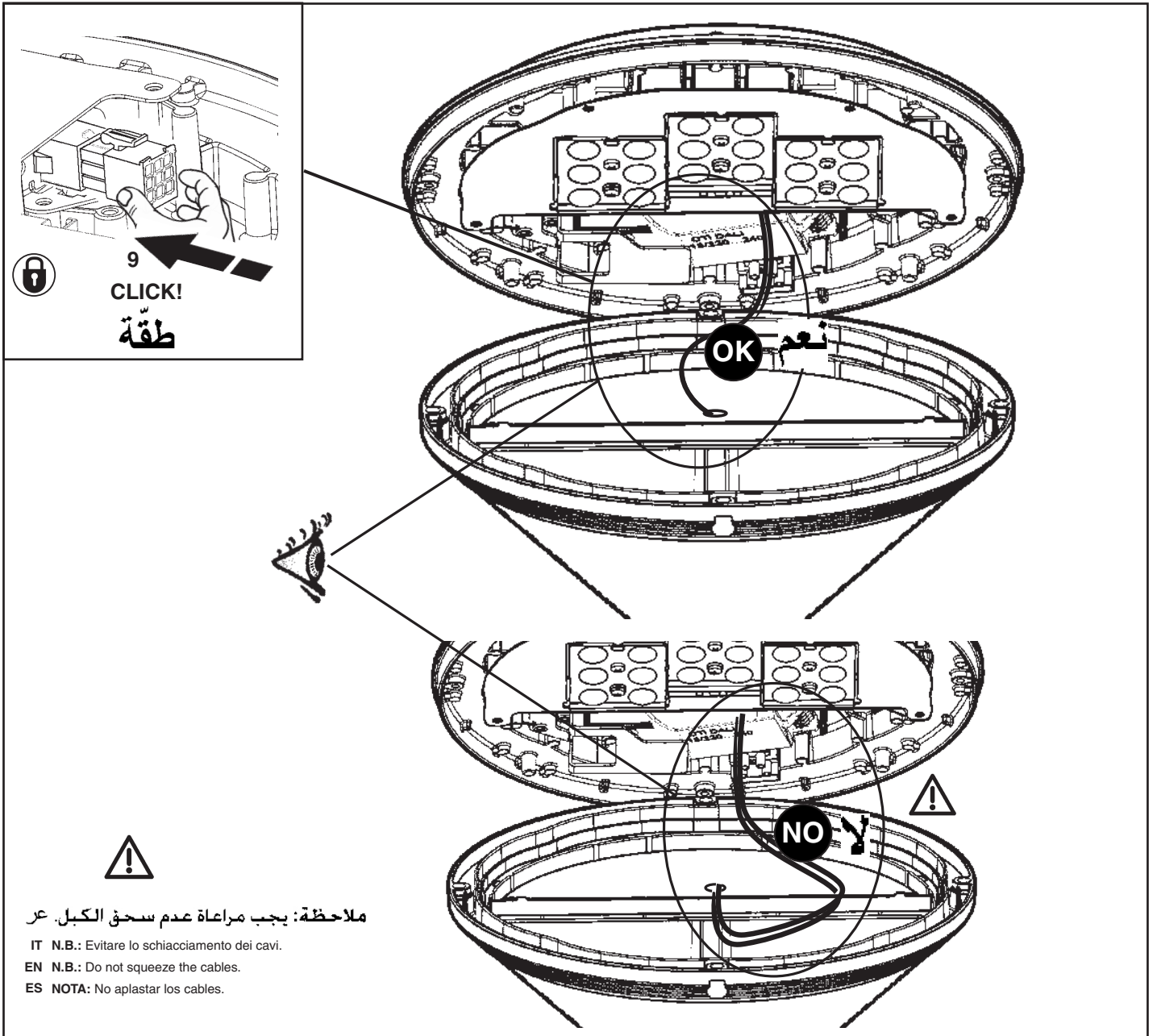
IT Se il guasto persiste, seguire la procedura riportata nelle relative figure.

EN If the fault persists, follow the procedure as detailed in the corresponding figures.

ES Si la avería subsiste, continuar con el procedimiento indicado en las respectivas figuras.







ملاحظة: يجب مراعاة عدم سحق الكابل. عر

IT N.B.: Evitare lo schiacciamento dei cavi.

EN N.B.: Do not squeeze the cables.

ES NOTA: No aplastar los cables.

عر اتصل بشركة iGuzzini لتحديد قطعة الغيار الصحيحة. من خلال التبليغ عن رمز المنتج 3.XXXX.XXX.X.XX.XXXX المبين على المنتج نفسه.

IT Contattare la iGuzzini per identificare il ricambio corretto comunicando il codice prodotto 3.XXXX.XXX.X.XX.XXXX riportato sul prodotto.

EN Contact iGuzzini to identify the correct spare part by specifying the product code 3.XXXX.XXX.X.XX.XXXX that appears on the product.

ES Contactar con la empresa iGuzzini para identificar el repuesto correcto informando el código del producto 3.XXXX.XXX.X.XX.XXXX indicado en el producto.

عر إذا كان المنتج أو الصمامات الثنائية الباعثة للضوء (LED) لا تعمل. فإن الجهاز متلف. وفي هذه الحالة اتصل بشركة iGuzzini.

I Se il prodotto non funziona o se i LED non funzionano l'apparecchio è guasto, contattare la iGuzzini.

EN If the product does not work, or if the LEDs do not work, the fixture is faulty; contact iGuzzini.

ES Si el producto no funciona o si los LED no funcionan, el aparato está averiado, contactar la empresa iGuzzini.

عر إذا كان المنتج لا يعمل. اتبع الإجراءات المبينة في الأشكال المتعلقة به.

IT Se il prodotto funziona seguire la procedura riportata nelle relative figure.

EN If the product works, follow the procedure as detailed in the corresponding figures.

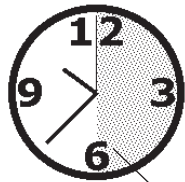
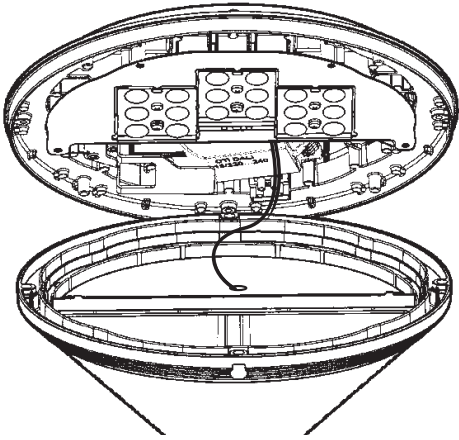
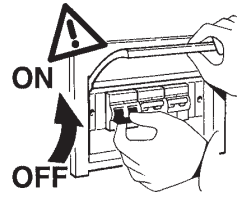
ES Si el producto funciona continuar con el procedimiento indicado en las respectivas figuras.

عر في حالة الصيانة الطويلة وفي ظل وجود نسبة عالية من الرطوبة. يجب ترك المنتج عر مشغول لمدة نصف ساعة. ومن بعدها شد براغي تثبيت الحجيرة حتى النهاية.

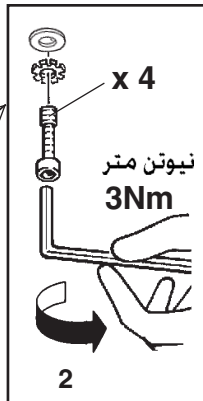
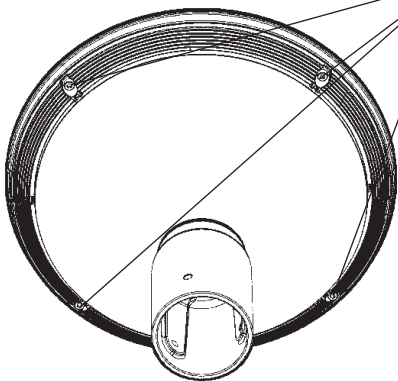
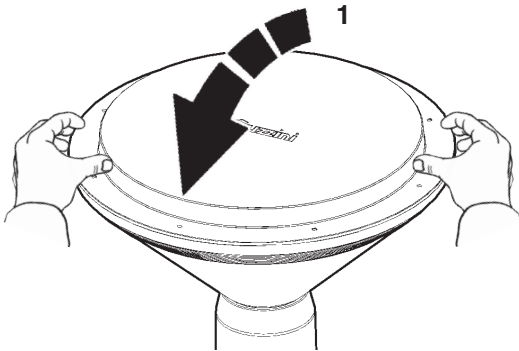
IT In caso di manutenzione prolungata con elevata umidità, il prodotto deve essere lasciato acceso per mezz'ora per poi serrare a fondo le viti di fissaggio del vano.

EN If extended maintenance is carried out at a high humidity level, the product should be left on for half an hour so that the screws holding the compartment in place may then be tightened fully.

ES En caso de mantenimiento prolongado en condiciones de elevada humedad, el producto debe dejarse encendido durante media hora y luego se ajustan a fondo los tornillos de fijación del compartimento.



30 min



**iGuzzini**

2.510.306.00  
IS18625/00

**IT Alimentatore TCI programmabile via NFC con APP Osram  
EN TCI power supply programmable via NFC with Osram APP**

**iGuzzini**

2.510.306.00  
IS18625/00

**IT Alimentatore TCI programmabile via NFC con APP Osram  
EN TCI power supply programmable via NFC with Osram APP**

**iGuzzini**

2.510.306.00  
IS18625/00

**IT Alimentatore TCI programmabile via NFC con APP Osram  
EN TCI power supply programmable via NFC with Osram APP**

**iGuzzini**

2.510.306.00  
IS18625/00

**IT Alimentatore TCI programmabile via NFC con APP Osram  
EN TCI power supply programmable via NFC with Osram APP**

**iGuzzini**

2.510.306.00  
IS18625/00


**IT Alimentatore TCI programmabile via NFC con APP Osram  
EN TCI power supply programmable via NFC with Osram APP**


**iGuzzini**


2.510.306.00  
IS18625/00


**IT Alimentatore TCI programmabile via NFC con APP Osram  
EN TCI power supply programmable via NFC with Osram APP**



<p>2.510.531.03 IS10867/04</p>  <p><b>ART.</b></p>	<p>fattore di potenza - power factor facteur de puissance - Leistungsfaktor vermogensfactor - factor de potencia effektfaktor - effektfaktor effektfaktor</p> <p>“λ”</p>	<p>corrente assorbita - absorbed current courant absorbé - Stromaufnahme stroomopname - corriente absorbida absorberet strøm - absorbert strøm tillförd ström</p> <p>[A]</p>
<p>E820 - E821 - E822 - E823 - E828 - E829 - E830 - E831 E840 - E841 - E842 - E843 - E855 - E856 - E857 - E858 E859 - E860 - E861 - E862 - E867 - E868 - E869 - E870 E891 - E892 - E893 - E894 - E895 - E896 - E899 - E900 E905 - E906 - E909 - E910 - E235 - E236 - E237 - E238 E244 - E245 - E246 - E247 - EP38 - EP40 - EP42 - EP44</p>	<p>&gt; 0,95</p>	<p>0,136</p>
<p>E832 - E833 - E834 - E835 - E844 - E845 - E846 E847 E863 - E864 - E865 - E866 - E871 - E872 - E873 - E874 E897 - E898 - E901 - E902 - E907 - E908 - E911 - E912 E239 - E241 - E242 - E243 - E248 - E249 - E251 - E252 EP30 - EP31 - EP32 - EP33 - EP34 - EP35 - EP36 EP37 - EP39 - EP41 - EP43 - EP45</p>		<p>0,2</p>

<p>2.510.531.03 IS10867/04</p>  <p><b>ART.</b></p>	<p>fattore di potenza - power factor facteur de puissance - Leistungsfaktor vermogensfactor - factor de potencia effektfaktor - effektfaktor effektfaktor</p> <p>“λ”</p>	<p>corrente assorbita - absorbed current courant absorbé - Stromaufnahme stroomopname - corriente absorbida absorberet strøm - absorbert strøm tillförd ström</p> <p>[A]</p>
<p>E820 - E821 - E822 - E823 - E828 - E829 - E830 - E831 E840 - E841 - E842 - E843 - E855 - E856 - E857 - E858 E859 - E860 - E861 - E862 - E867 - E868 - E869 - E870 E891 - E892 - E893 - E894 - E895 - E896 - E899 - E900 E905 - E906 - E909 - E910 - E235 - E236 - E237 - E238 E244 - E245 - E246 - E247 - EP38 - EP40 - EP42 - EP44</p>	<p>&gt; 0,95</p>	<p>0,136</p>
<p>E832 - E833 - E834 - E835 - E844 - E845 - E846 E847 E863 - E864 - E865 - E866 - E871 - E872 - E873 - E874 E897 - E898 - E901 - E902 - E907 - E908 - E911 - E912 E239 - E241 - E242 - E243 - E248 - E249 - E251 - E252 EP30 - EP31 - EP32 - EP33 - EP34 - EP35 - EP36 EP37 - EP39 - EP41 - EP43 - EP45</p>		<p>0,2</p>

<p>2.510.531.03 IS10867/04</p>  <p><b>ART.</b></p>	<p>fattore di potenza - power factor facteur de puissance - Leistungsfaktor vermogensfactor - factor de potencia effektfaktor - effektfaktor effektfaktor</p> <p>“λ”</p>	<p>corrente assorbita - absorbed current courant absorbé - Stromaufnahme stroomopname - corriente absorbida absorberet strøm - absorbert strøm tillförd ström</p> <p>[A]</p>
<p>E820 - E821 - E822 - E823 - E828 - E829 - E830 - E831 E840 - E841 - E842 - E843 - E855 - E856 - E857 - E858 E859 - E860 - E861 - E862 - E867 - E868 - E869 - E870 E891 - E892 - E893 - E894 - E895 - E896 - E899 - E900 E905 - E906 - E909 - E910 - E235 - E236 - E237 - E238 E244 - E245 - E246 - E247 - EP38 - EP40 - EP42 - EP44</p>	<p>&gt; 0,95</p>	<p>0,136</p>
<p>E832 - E833 - E834 - E835 - E844 - E845 - E846 E847 E863 - E864 - E865 - E866 - E871 - E872 - E873 - E874 E897 - E898 - E901 - E902 - E907 - E908 - E911 - E912 E239 - E241 - E242 - E243 - E248 - E249 - E251 - E252 EP30 - EP31 - EP32 - EP33 - EP34 - EP35 - EP36 EP37 - EP39 - EP41 - EP43 - EP45</p>		<p>0,2</p>

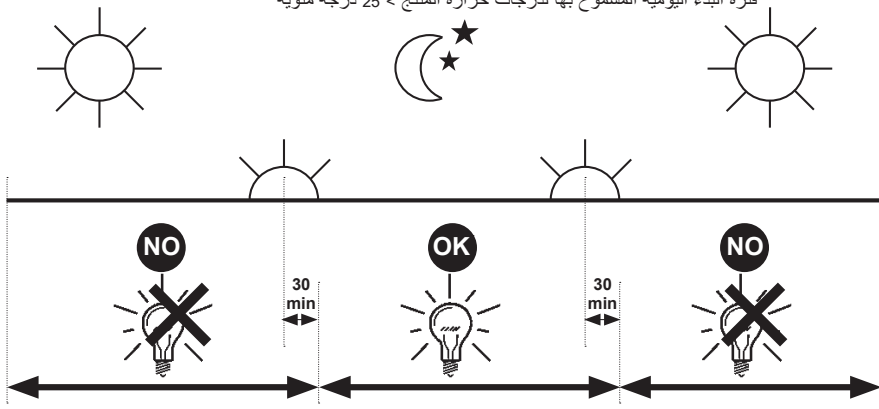
<p>2.510.531.03 IS10867/04</p>  <p><b>ART.</b></p>	<p>fattore di potenza - power factor facteur de puissance - Leistungsfaktor vermogensfactor - factor de potencia effektfaktor - effektfaktor effektfaktor</p> <p>“λ”</p>	<p>corrente assorbita - absorbed current courant absorbé - Stromaufnahme stroomopname - corriente absorbida absorberet strøm - absorbert strøm tillförd ström</p> <p>[A]</p>
<p>E820 - E821 - E822 - E823 - E828 - E829 - E830 - E831 E840 - E841 - E842 - E843 - E855 - E856 - E857 - E858 E859 - E860 - E861 - E862 - E867 - E868 - E869 - E870 E891 - E892 - E893 - E894 - E895 - E896 - E899 - E900 E905 - E906 - E909 - E910 - E235 - E236 - E237 - E238 E244 - E245 - E246 - E247 - EP38 - EP40 - EP42 - EP44</p>	<p>&gt; 0,95</p>	<p>0,136</p>
<p>E832 - E833 - E834 - E835 - E844 - E845 - E846 E847 E863 - E864 - E865 - E866 - E871 - E872 - E873 - E874 E897 - E898 - E901 - E902 - E907 - E908 - E911 - E912 E239 - E241 - E242 - E243 - E248 - E249 - E251 - E252 EP30 - EP31 - EP32 - EP33 - EP34 - EP35 - EP36 EP37 - EP39 - EP41 - EP43 - EP45</p>		<p>0,2</p>

IT PERIODO GIORNALIERO DI ACCENSIONE AMMESSO PER TEMPERATURE DI PRODOTTO >25°C  
 EN ALLOWED DAILY OPERATION PERIOD FOR PRODUCT TEMPERATURES >25°C  
 FR DURÉE QUOTIDIENNE D'ALLUMAGE ADMISSIBLE POUR DES TEMPÉRATURES DU PRODUIT >25°C  
 DE ERLAUBTE TÄGLICHE EINSCHALTDAUER FÜR PRODUKTTEMPERATUREN > 25°C  
 NL DAGELIJKSE ONTSTEKINGSPERIODE TOEGESTAAN VOOR EEN PRODUCTTEMPERATUUR >25°C  
 ES PERIODO DIARIO DE ENCENDIDO PERMITIDO PARA TEMPERATURAS DE PRODUCTO >25 °C  
 DA TILLADT TIDSRUM FOR DAGLIG TÆNDING FOR PRODUKTTEMPERATURER >25°C  
 NO TILLATT TENNINGSTID PR. DAG FOR PRODUKTTEMPERATURER >25°C  
 SV TILLÅTEN DAGLIG PERIOD SOM PRODUKTEN KAN VARA TÄND FÖR PRODUKTTEMPERATURER >25°C  
 RU ЕЖЕДНЕВНАЯ ДОПУСТИМАЯ ПРОДОЛЖИТЕЛЬНОСТЬ РАБОТЫ ДЛЯ ТЕМПЕРАТУРЫ ИЗДЕЛИЯ >25°C  
 ZH 产品温度高于25°C时允许的正常运行时长

**iGuzini**

1.154.627.03  
 IS09175/03

AR فترة البدء اليومية المسموح بها لدرجات حرارة المنتج < 25 درجة مئوية

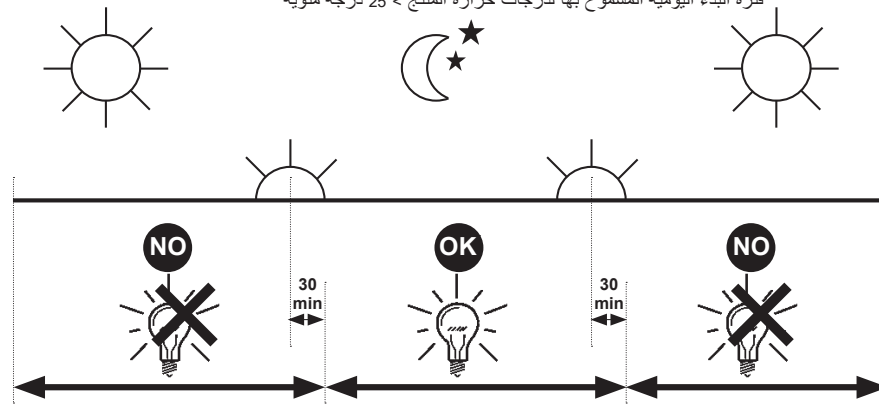


IT PERIODO GIORNALIERO DI ACCENSIONE AMMESSO PER TEMPERATURE DI PRODOTTO >25°C  
 EN ALLOWED DAILY OPERATION PERIOD FOR PRODUCT TEMPERATURES >25°C  
 FR DURÉE QUOTIDIENNE D'ALLUMAGE ADMISSIBLE POUR DES TEMPÉRATURES DU PRODUIT >25°C  
 DE ERLAUBTE TÄGLICHE EINSCHALTDAUER FÜR PRODUKTTEMPERATUREN > 25°C  
 NL DAGELIJKSE ONTSTEKINGSPERIODE TOEGESTAAN VOOR EEN PRODUCTTEMPERATUUR >25°C  
 ES PERIODO DIARIO DE ENCENDIDO PERMITIDO PARA TEMPERATURAS DE PRODUCTO >25 °C  
 DA TILLADT TIDSRUM FOR DAGLIG TÆNDING FOR PRODUKTTEMPERATURER >25°C  
 NO TILLATT TENNINGSTID PR. DAG FOR PRODUKTTEMPERATURER >25°C  
 SV TILLÅTEN DAGLIG PERIOD SOM PRODUKTEN KAN VARA TÄND FÖR PRODUKTTEMPERATURER >25°C  
 RU ЕЖЕДНЕВНАЯ ДОПУСТИМАЯ ПРОДОЛЖИТЕЛЬНОСТЬ РАБОТЫ ДЛЯ ТЕМПЕРАТУРЫ ИЗДЕЛИЯ >25°C  
 ZH 产品温度高于25°C时允许的正常运行时长

**iGuzini**

1.154.627.03  
 IS09175/03

AR فترة البدء اليومية المسموح بها لدرجات حرارة المنتج < 25 درجة مئوية

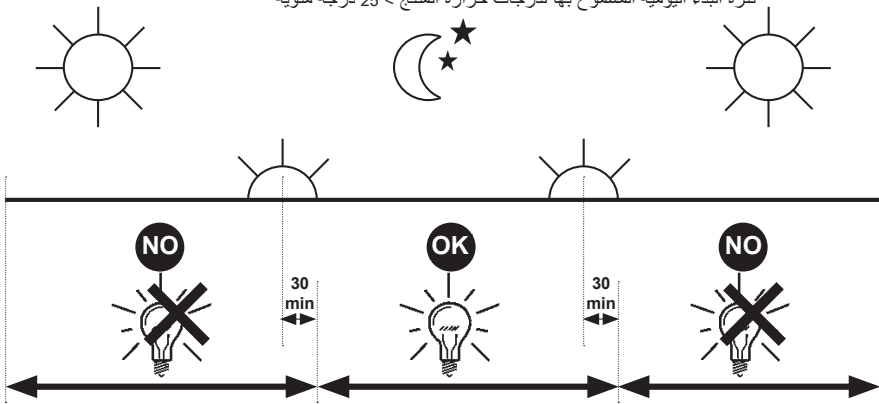


IT PERIODO GIORNALIERO DI ACCENSIONE AMMESSO PER TEMPERATURE DI PRODOTTO >25°C  
 EN ALLOWED DAILY OPERATION PERIOD FOR PRODUCT TEMPERATURES >25°C  
 FR DURÉE QUOTIDIENNE D'ALLUMAGE ADMISSIBLE POUR DES TEMPÉRATURES DU PRODUIT >25°C  
 DE ERLAUBTE TÄGLICHE EINSCHALTDAUER FÜR PRODUKTTEMPERATUREN > 25°C  
 NL DAGELIJKSE ONTSTEKINGSPERIODE TOEGESTAAN VOOR EEN PRODUCTTEMPERATUUR >25°C  
 ES PERIODO DIARIO DE ENCENDIDO PERMITIDO PARA TEMPERATURAS DE PRODUCTO >25 °C  
 DA TILLADT TIDSRUM FOR DAGLIG TÆNDING FOR PRODUKTTEMPERATURER >25°C  
 NO TILLATT TENNINGSTID PR. DAG FOR PRODUKTTEMPERATURER >25°C  
 SV TILLÅTEN DAGLIG PERIOD SOM PRODUKTEN KAN VARA TÄND FÖR PRODUKTTEMPERATURER >25°C  
 RU ЕЖЕДНЕВНАЯ ДОПУСТИМАЯ ПРОДОЛЖИТЕЛЬНОСТЬ РАБОТЫ ДЛЯ ТЕМПЕРАТУРЫ ИЗДЕЛИЯ >25°C  
 ZH 产品温度高于25°C时允许的正常运行时长

**iGuzini**

1.154.627.03  
 IS09175/03

AR فترة البدء اليومية المسموح بها لدرجات حرارة المنتج < 25 درجة مئوية

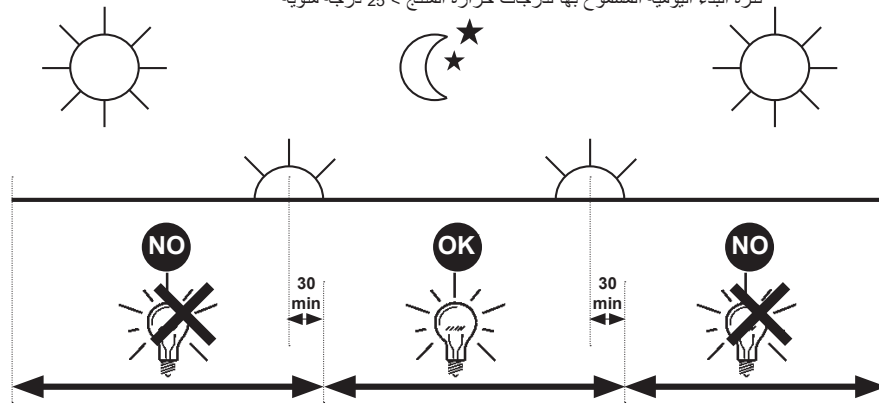


IT PERIODO GIORNALIERO DI ACCENSIONE AMMESSO PER TEMPERATURE DI PRODOTTO >25°C  
 EN ALLOWED DAILY OPERATION PERIOD FOR PRODUCT TEMPERATURES >25°C  
 FR DURÉE QUOTIDIENNE D'ALLUMAGE ADMISSIBLE POUR DES TEMPÉRATURES DU PRODUIT >25°C  
 DE ERLAUBTE TÄGLICHE EINSCHALTDAUER FÜR PRODUKTTEMPERATUREN > 25°C  
 NL DAGELIJKSE ONTSTEKINGSPERIODE TOEGESTAAN VOOR EEN PRODUCTTEMPERATUUR >25°C  
 ES PERIODO DIARIO DE ENCENDIDO PERMITIDO PARA TEMPERATURAS DE PRODUCTO >25 °C  
 DA TILLADT TIDSRUM FOR DAGLIG TÆNDING FOR PRODUKTTEMPERATURER >25°C  
 NO TILLATT TENNINGSTID PR. DAG FOR PRODUKTTEMPERATURER >25°C  
 SV TILLÅTEN DAGLIG PERIOD SOM PRODUKTEN KAN VARA TÄND FÖR PRODUKTTEMPERATURER >25°C  
 RU ЕЖЕДНЕВНАЯ ДОПУСТИМАЯ ПРОДОЛЖИТЕЛЬНОСТЬ РАБОТЫ ДЛЯ ТЕМПЕРАТУРЫ ИЗДЕЛИЯ >25°C  
 ZH 产品温度高于25°C时允许的正常运行时长

**iGuzini**

1.154.627.03  
 IS09175/03

AR فترة البدء اليومية المسموح بها لدرجات حرارة المنتج < 25 درجة مئوية



1.154.077.01 IS10168/02

**IT** N.B.: Per la sostituzione del LED contattare l'azienda iGuzzini.  
**EN** N.B.: For information on LED replacement please contact iGuzzini.  
**FR** N.B.: Pour procéder au remplacement de la LED, adressez-vous à la société iGuzzini.  
**DE** N.B.: Bezüglich des Austausches der LED kontaktieren Sie bitte die Firma iGuzzini.  
**NL** N.B.: Voor het vervangen van de LED neemt u contact op met het bedrijf iGuzzini.  
**ES** NOTA: Para sustituir el LED llame a la empresa iGuzzini.  
**DA** N.B.: For udskiftning af lysdioden, skal man kontakte iGuzzini.  
**NO** N.B.: For informasjon om skifte av LED, vennligst ta kontakt med iGuzzini.  
**SV** OBS! För byte av lysdioden, kontakta företaget iGuzzini.  
**RU** ПРИМЕЧАНИЕ: Для замены СИДов обращайтесь в компанию iGuzzini.  
**ZH** 注意: 如需LED更换的信息, 请联系iGuzzini

**AR** تنبيه: لاستبدال الضوء LED اتصل بشركة iGuzzini

**IT** Non fissare la sorgente luminosa durante il suo funzionamento  
**EN** Do not stare at the operating lighting source  
**FR** Ne pas fixer la source lumineuse lorsqu'elle est allumée  
**DE** Die Lichtquelle nicht über längere Zeit mit dem Blick fixieren  
**NL** Bevestig de lichtbron niet terwijl deze in werking is  
**ES** No mire directamente a la fuente luminosa durante el funcionamiento  
**DA** Fastgør ikke lyskilden under dens drift  
**NO** Se ikke direkte på lyskilden når den er i funksjon  
**SV** Fäst inte ljuskällan medan den är i funktion  
**RU** Не смотрите на источник света во время его функционирования  
**ZH** 请勿注视亮着的光源。



**AR** يجب عدم محاولة تثبيت المصدر الضوئي في أثناء تشغيله.

**iGuzzini**

**IT** L'apparecchio dovrebbe essere posizionato in modo che non sia prevista un'osservazione prolungata dell'apparecchio ad una distanza inferiore di 0,5 m  
**EN** The luminaire should be positioned so that prolonged staring into the luminaire at a distance closer than 0,5 m is not expected.  
**FR** Il faudrait placer l'appareil de manière à ce qu'aucune observation prolongée de l'appareil ne soit possible à moins de 0,5 m de distance  
**DE** Das Gerät so positionieren, dass der Anwender nicht über längere Zeit aus weniger als 0,5 m Abstand angestrahlt wird.  
**NL** Het apparaat moet zodanig geplaatst worden dat er geen langdurige observatie van het apparaat te voorzien is op een afstand van minder dan 0,5 m  
**ES** El aparato debe emplazarse de manera tal que la observación prolongada se realice a una distancia de al menos 0,5 m  
**DA** Apparatet skal placeres på et sted, så der ikke kræves en forlængerledning, der er længere end 0,5 meter  
**NO** Apparatet bør plasseres slik at man ikke behøver å se på det i lengre tid på mindre avstand enn 0,5 m  
**SV** Apparatet bör plasseras slik at man ikke behöver å se på det i längre tid på mindre avstånd enn 0,5 m  
**RU** Прибор следует установить так, чтобы не смотреть на него продолжительное время, если расстояние не достигает 0,5 м.  
**ZH** 灯具应按照该种方式安置, 以确保其在 0,5 米以内的距离中可以长时间地不被发现  
يجب وضع الجهاز في مكان يراعى فيه عدم إمكانية مراقبة الجهاز لفترة طويلة من مسافة أقل من 0,5 متر.

1.154.077.01 IS10168/02

**IT** N.B.: Per la sostituzione del LED contattare l'azienda iGuzzini.  
**EN** N.B.: For information on LED replacement please contact iGuzzini.  
**FR** N.B.: Pour procéder au remplacement de la LED, adressez-vous à la société iGuzzini.  
**DE** N.B.: Bezüglich des Austausches der LED kontaktieren Sie bitte die Firma iGuzzini.  
**NL** N.B.: Voor het vervangen van de LED neemt u contact op met het bedrijf iGuzzini.  
**ES** NOTA: Para sustituir el LED llame a la empresa iGuzzini.  
**DA** N.B.: For udskiftning af lysdioden, skal man kontakte iGuzzini.  
**NO** N.B.: For informasjon om skifte av LED, vennligst ta kontakt med iGuzzini.  
**SV** OBS! För byte av lysdioden, kontakta företaget iGuzzini.  
**RU** ПРИМЕЧАНИЕ: Для замены СИДов обращайтесь в компанию iGuzzini.  
**ZH** 注意: 如需LED更换的信息, 请联系iGuzzini

**AR** تنبيه: لاستبدال الضوء LED اتصل بشركة iGuzzini

**IT** Non fissare la sorgente luminosa durante il suo funzionamento  
**EN** Do not stare at the operating lighting source  
**FR** Ne pas fixer la source lumineuse lorsqu'elle est allumée  
**DE** Die Lichtquelle nicht über längere Zeit mit dem Blick fixieren  
**NL** Bevestig de lichtbron niet terwijl deze in werking is  
**ES** No mire directamente a la fuente luminosa durante el funcionamiento  
**DA** Fastgør ikke lyskilden under dens drift  
**NO** Se ikke direkte på lyskilden når den er i funksjon  
**SV** Fäst inte ljuskällan medan den är i funktion  
**RU** Не смотрите на источник света во время его функционирования  
**ZH** 请勿注视亮着的光源。



**AR** يجب عدم محاولة تثبيت المصدر الضوئي في أثناء تشغيله.

**iGuzzini**

**IT** L'apparecchio dovrebbe essere posizionato in modo che non sia prevista un'osservazione prolungata dell'apparecchio ad una distanza inferiore di 0,5 m  
**EN** The luminaire should be positioned so that prolonged staring into the luminaire at a distance closer than 0,5 m is not expected.  
**FR** Il faudrait placer l'appareil de manière à ce qu'aucune observation prolongée de l'appareil ne soit possible à moins de 0,5 m de distance  
**DE** Das Gerät so positionieren, dass der Anwender nicht über längere Zeit aus weniger als 0,5 m Abstand angestrahlt wird.  
**NL** Het apparaat moet zodanig geplaatst worden dat er geen langdurige observatie van het apparaat te voorzien is op een afstand van minder dan 0,5 m  
**ES** El aparato debe emplazarse de manera tal que la observación prolongada se realice a una distancia de al menos 0,5 m  
**DA** Apparatet skal placeres på et sted, så der ikke kræves en forlængerledning, der er længere end 0,5 meter  
**NO** Apparatet bør plasseres slik at man ikke behøver å se på det i lengre tid på mindre avstand enn 0,5 m  
**SV** Apparatet bör plasseras slik at man ikke behöver å se på det i längre tid på mindre avstånd enn 0,5 m  
**RU** Прибор следует установить так, чтобы не смотреть на него продолжительное время, если расстояние не достигает 0,5 м.  
**ZH** 灯具应按照该种方式安置, 以确保其在 0,5 米以内的距离中可以长时间地不被发现  
يجب وضع الجهاز في مكان يراعى فيه عدم إمكانية مراقبة الجهاز لفترة طويلة من مسافة أقل من 0,5 متر.

1.154.077.01 IS10168/02

**IT** N.B.: Per la sostituzione del LED contattare l'azienda iGuzzini.  
**EN** N.B.: For information on LED replacement please contact iGuzzini.  
**FR** N.B.: Pour procéder au remplacement de la LED, adressez-vous à la société iGuzzini.  
**DE** N.B.: Bezüglich des Austausches der LED kontaktieren Sie bitte die Firma iGuzzini.  
**NL** N.B.: Voor het vervangen van de LED neemt u contact op met het bedrijf iGuzzini.  
**ES** NOTA: Para sustituir el LED llame a la empresa iGuzzini.  
**DA** N.B.: For udskiftning af lysdioden, skal man kontakte iGuzzini.  
**NO** N.B.: For informasjon om skifte av LED, vennligst ta kontakt med iGuzzini.  
**SV** OBS! För byte av lysdioden, kontakta företaget iGuzzini.  
**RU** ПРИМЕЧАНИЕ: Для замены СИДов обращайтесь в компанию iGuzzini.  
**ZH** 注意: 如需LED更换的信息, 请联系iGuzzini

**AR** تنبيه: لاستبدال الضوء LED اتصل بشركة iGuzzini

**IT** Non fissare la sorgente luminosa durante il suo funzionamento  
**EN** Do not stare at the operating lighting source  
**FR** Ne pas fixer la source lumineuse lorsqu'elle est allumée  
**DE** Die Lichtquelle nicht über längere Zeit mit dem Blick fixieren  
**NL** Bevestig de lichtbron niet terwijl deze in werking is  
**ES** No mire directamente a la fuente luminosa durante el funcionamiento  
**DA** Fastgør ikke lyskilden under dens drift  
**NO** Se ikke direkte på lyskilden når den er i funksjon  
**SV** Fäst inte ljuskällan medan den är i funktion  
**RU** Не смотрите на источник света во время его функционирования  
**ZH** 请勿注视亮着的光源。



**AR** يجب عدم محاولة تثبيت المصدر الضوئي في أثناء تشغيله.

**iGuzzini**

**IT** L'apparecchio dovrebbe essere posizionato in modo che non sia prevista un'osservazione prolungata dell'apparecchio ad una distanza inferiore di 0,5 m  
**EN** The luminaire should be positioned so that prolonged staring into the luminaire at a distance closer than 0,5 m is not expected.  
**FR** Il faudrait placer l'appareil de manière à ce qu'aucune observation prolongée de l'appareil ne soit possible à moins de 0,5 m de distance  
**DE** Das Gerät so positionieren, dass der Anwender nicht über längere Zeit aus weniger als 0,5 m Abstand angestrahlt wird.  
**NL** Het apparaat moet zodanig geplaatst worden dat er geen langdurige observatie van het apparaat te voorzien is op een afstand van minder dan 0,5 m  
**ES** El aparato debe emplazarse de manera tal que la observación prolongada se realice a una distancia de al menos 0,5 m  
**DA** Apparatet skal placeres på et sted, så der ikke kræves en forlængerledning, der er længere end 0,5 meter  
**NO** Apparatet bør plasseres slik at man ikke behøver å se på det i lengre tid på mindre avstand enn 0,5 m  
**SV** Apparatet bör plasseras slik at man ikke behöver å se på det i längre tid på mindre avstånd enn 0,5 m  
**RU** Прибор следует установить так, чтобы не смотреть на него продолжительное время, если расстояние не достигает 0,5 м.  
**ZH** 灯具应按照该种方式安置, 以确保其在 0,5 米以内的距离中可以长时间地不被发现  
يجب وضع الجهاز في مكان يراعى فيه عدم إمكانية مراقبة الجهاز لفترة طويلة من مسافة أقل من 0,5 متر.



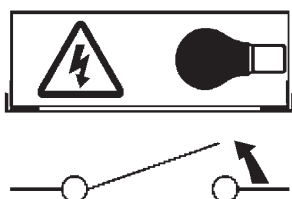
- I Istruzioni per le operazioni di servizio per l'apparecchio di illuminazione**  
**GB Instructions on luminaire service operations**  
**F Instructions pour les opérations de service du luminaire**  
**D Wartungsanleitung für die Leuchte**  
**NL Instructies voor de onderhoudsoperaties op de verlichtingsarmatuur**  
**E Instrucciones para las operaciones de servicio del aparato de alumbrado**  
**DK Anvisninger i serviceindgreb på belysningsarmatur**  
**N Anvisninger for betjening av lysapparatet**  
**S Instruktioner för användning av belysningsanordningen**  
**RUS Инструкции по эксплуатации осветительного прибора**  
**CN 照明装置检修操作说明**

**Sostituire la lampada parzialmente esausta**  
 Replace the partly exhausted lamp  
 Remplacer la lampe partiellement épuisée  
 Die teilweise erschöpfte Lampe austauschen  
 Vervang de gedeeltelijk lege lamp  
 Sustituir la lámpara parcialmente agotada  
 Udskift den delvist udtjente pære  
 Skifte ut den delvis utbrænte lyspæren  
 Byt ut den delvis förbrukade lampan  
 Замена частично отработанной лампочки  
 更换部分老化的灯泡



**Spegnimento**  
 Switch it off  
 Extinction  
 Ausschaltung  
 Uitschakeling  
 Apagado  
 Slukning  
 Slukking  
 Släckning  
 Выключение  
 关灯

**Interrompere l'alimentazione dell'apparecchio**  
 Cut the power supply to the luminaire  
 Couper l'alimentation du luminaire  
 Stromversorgung der Leuchte unterbrechen  
 Onderbreek de voeding van het apparaat  
 Interrumpir la alimentación del aparato  
 Afbryd armaturets strømforsyning  
 Avbryt strømtilførselen til apparatet  
 Koppla från anordningens strömförsörjning  
 Отключить электропитание прибора  
 中断装置供电



**Aprire l'apparecchio**  
 Open the fixture  
 Ouvrir le luminaire  
 Das Gerät öffnen  
 Open het apparaat  
 Abrir el aparato  
 Åbn armaturet  
 Åpne apparatet  
 Öppna anordningen  
 Раскрыть прибор  
 打开装置



**Rimuovere la lampada esausta**  
 Remove the exhausted lamp  
 Retirer la lampe épuisée  
 Die alte Lampe entnehmen  
 Verwijder de lege lamp  
 Quitar la lámpara agotada  
 Tag den udtjente pære ud  
 Fjerne den utbrænte lyspæren  
 Ta bort den förbrukade lampan  
 Вынуть старую лампочку  
 取出老化的灯泡

**Portarla in un centro di riciclaggio**  
 Carry it to a recycling centre  
 La porter dans une déchetterie pour son recyclage  
 Ordnungsgemäß entsorgen  
 Breng de lamp naar een recyclingcentrum  
 Llevarla a un centro de reciclaje  
 Aflever den på en genbrugsstation  
 Lever den til en miljøstasjon  
 Lämna in den till en återvinningsanläggning  
 Сдать ее в пункт приема утильсырья  
 将其送往回收中心



**Inserire la nuova lampada**  
 Introduce the new lamp  
 Installer la lampe neuve  
 Die neue Lampe einsetzen  
 Doe de nieuwe lamp op zijn plek  
 Montar la nueva lámpara  
 Sæt den nye pære i  
 Sette i den nye pæren  
 Sätt i den nya lampan  
 Вставить новую лампочку  
 装入新灯泡

**Inserire la nuova lampada nel portalampana**  
 Fit the new lamp into the socket  
 Installer la nouvelle lampe dans le support de lampe  
 Die neue Lampe in den Sockel einsetzen  
 Doe de nieuwe lamp in de lamphouder  
 Montar la nueva lámpara en el portalampana  
 Sæt den nye pære i fatningen  
 Sette den nye pæren inn i lampeholderen  
 Sätt i den nya lampan i lamphållaren  
 Вставить новую лампочку в патрон  
 将新灯泡插入灯泡架中



**Riposizionare ottica**  
 Re-place the optic  
 Remettre l'optique à sa place  
 Die Optik wieder einsetzen  
 Doe de optiek weer op zijn plaats  
 Volver a montar la óptica  
 Sæt den optiske enhed på plads  
 Innstille linsen  
 Flytta om optiken  
 Отрегулировать линзы  
 重新定位光头



**Effettuare prova di funzionamento**  
 Perform operative test  
 Procéder à un essai de fonctionnement  
 Eine Funktionsprüfung durchführen  
 Controleer de correcte werking  
 Hacer una prueba de funcionamiento  
 Afprøv funktionen  
 Prøve om den fungerer  
 Utför funktionstest  
 Выполнить проверку исправности работы  
 执行功能测试



- I Istruzioni per la pulizia dell'apparecchio di illuminazione  
 GB Instructions on luminaire cleaning operations  
 F Instructions pour le nettoyage du luminaire  
 D Anweisungen zur Reinigung der Leuchte  
 NL Instructies voor de reiniging van de verlichtingsarmatuur  
 E Instrucciones para limpiar el aparato de alumbrado  
 DK Anvisninger i rengøring af belysningsarmaturet  
 N Anvisninger for rengjøring av lysapparatet  
 S Instruktioner för rengöring av belysningsanordningen  
 RUS Инструкции по чистке осветительного прибора  
 CN 照明装置清洁说明

Pulire l'apparecchio  
 Clean the fixture  
 Nettoyer le luminaire  
 Das Gerät reinigen  
 Reinig het apparaat  
 Limpiar el aparato  
 Rengør armaturet  
 Rengjøre apparatet  
 Rengör anordningen  
 Чистка прибора  
 清洁装置



Spegnimento  
 Switch it off  
 Extinction  
 Ausschaltung  
 Uitschakeling  
 Apagado  
 Slukning  
 Slukking  
 Släckning  
 Выключение  
 关灯

Interrompere l'alimentazione dell'apparecchio  
 Cut the power supply to the luminaire  
 Couper l'alimentation du luminaire  
 Stromversorgung der Leuchte unterbrechen  
 Onderbreek de voeding van het apparaat  
 Interrumpir la alimentación del aparato  
 Afbryd armaturets strømforsyning  
 Avbryt strømtilførselen til apparatet  
 Koppla från anordningens strömförsörjning  
 Отключить электропитание прибора  
 中断装置供电



Spolverare l'ottica esterna  
 Remove dust from the external optic  
 Dépoussiérer l'optique extérieure  
 Die externe Optik abstauben  
 Stof de externe optiek af  
 Quitar el polvo de la óptica exterior  
 Tør støvet af den udvendige optiske enhed  
 Fjerne støv fra den eksterne lysenheden  
 Damma av den yttre optiken  
 Вытереть пыль с внешней стороны линз  
 为外侧镜头掸尘



Lavare l'ottica esterna  
 Wash the external optic  
 Laver l'optique extérieure  
 Die externe Optik waschen  
 Was de externe optiek  
 Lavar la óptica exterior  
 Vask den udvendige optiske enhed  
 Vaske den eksterne lysenheden  
 Rengör den yttre optiken  
 Вымыть линзы с внешней стороны  
 清洁外镜头



Rimuovere l'ottica  
 Remove the optic  
 Retirer l'optique  
 Die Optik abnehmen  
 Verwijder de optiek  
 Quitar la óptica  
 Tag den optiske enhed af  
 Fjerne lysenheden  
 Ta bort optiken  
 Снять линзы  
 取下镜头



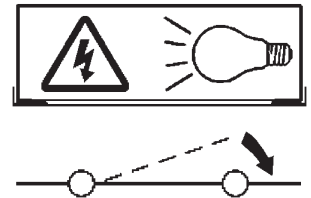
Pulire la parte interna dell'apparecchio di illuminazione  
 Clean the inside of the fixture  
 Nettoyer l'intérieur du luminaire  
 Die Innenseite der Leuchte reinigen  
 Reinig de binnenzijde van de verlichtingsarmatuur  
 Limpiar el interior del aparato de alumbrado  
 Rengør belysningsarmaturets indvendige dele  
 Rengjøre lysapparatet innvendig  
 Rengör belysningsanordningen invändigt  
 Протереть осветительный прибор изнутри  
 清洁照明装置内部



Riposizionare ottica  
 Re-place the optic  
 Remettre l'optique à sa place  
 Die Optik wieder einsetzen  
 Doe de optiek weer op zijn plaats  
 Volver a montar la óptica  
 Sæt den optiske enhed på plads  
 Innstille linsen  
 Flytta om optiken  
 Отрегулировать линзы  
 重新定位镜头

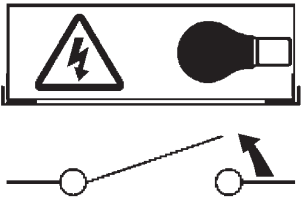
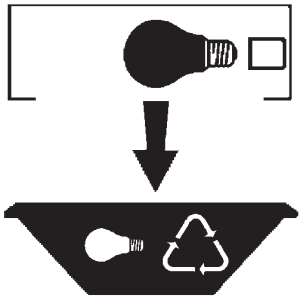
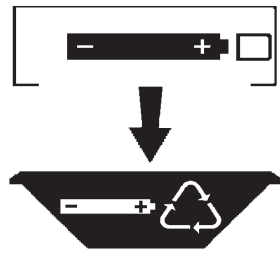
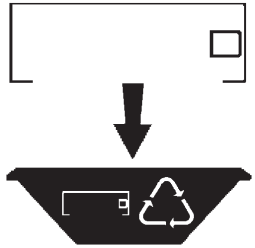


Effettuare prova di funzionamento  
 Perform operative test  
 Procéder à un essai de fonctionnement  
 Eine Funktionsprüfung durchführen  
 Controleer de correcte werking  
 Hacer una prueba de funcionamiento  
 Afprøv funktionen  
 Prøve om den fungerer  
 Utför funktionstest  
 Выполнить проверку исправности работы  
 执行功能测试





- I** Istruzioni per il fine vita e lo smaltimento dei componenti  
**GB** Instructions on end-of-life and component disposal  
**F** Instructions pour la gestion des composants en fin de vie et leur mise au rebut  
**D** Anweisungen zur Entsorgung der Leuchtenkomponenten  
**NL** Instructies voor het verwijderen van de armatuur en het recyclen van de onderdelen  
**E** Instrucciones para el final de vida y la eliminación los componentes  
**DK** Anvisninger i udtjent armatur og bortskaffelse af komponenter  
**N** Anvisninger for endt levetid og avfallsbehandling av delene  
**S** Instruktioner vid bortskaffning och kassering av komponenter  
**RUS** Инструкции по утилизации прибора и его комплектующих по окончании его срока службы  
**CN** 寿命期结束与零件废弃处置说明

<p>Spegnimento Switch it off Extinction Ausschaltung Uitschakeling Apagado Slukning Slukking Släckning Выключение 关灯</p> <p>Interrompere l'alimentazione dell'apparecchio Cut the power supply to the luminaire Couper l'alimentation du luminaire Stromversorgung der Leuchte unterbrechen Onderbreek de voeding van het apparaat Interrompirla alimentación del aparato Afbryd armaturets strømforsyning Avbryt strømtilførselen til apparatet Koppla från anordningens strömförsörjning Отключить электропитание прибора 中断装置供电</p> 	<p>Rimuovere la/e lampada/e per la dismissione Remove the lamp(s) for decommissioning Retirer la(les) lampe(s) pour sa(leur) mise au rebut Die Lampe/n ordnungsgemäß entsorgen Verwijder de lamp(en) voor het recyclen Quitar la(s) lámpara(s) para el desecho Tag pæren/pærerne ud til bortskaffelse Fjerne lampen/-e som skal kastes Ta bort lampan/-orna för bortskaffningen Вынуть лампочку/и для утилизации прибора 取出需要丢弃的灯泡</p> 	<p>Rimuovere la batteria per la dismissione Remove the battery for decommissioning Retirer la batterie pour sa mise au rebut Die Batterie ordnungsgemäß entsorgen Verwijder de batterij voor het recyclen Quitar la batería para el desecho Tag batteriet ud til bortskaffelse Fjerne batteriet som skal kastes Ta bort batteriet för bortskaffningen Вынуть батарейку для утилизации прибора 取出需要丢弃的电池</p> 	<p>Rimuovere l'apparecchio per la dismissione Remove the fixture for decommissioning Enlever le luminaire pour sa mise au rebut Das Gerät ordnungsgemäß entsorgen Verwijder het apparaat voor het recyclen Quitar el aparato para el desecho Tag armaturet ud til bortskaffelse Fjerne apparatet som skal kastes Ta bort anordningen för bortskaffningen Снять прибор для утилизации 取出需要丢弃的装置</p> 
<p>Inviare i materiali ad un centro di raccolta RAEE Send the materials to a WEEE collection centre Envoyer les matériaux dans une déchetterie DEEE Die Materialien in einem WEEE-Zentrum entsorgen Zend de materialen naar een recyclingscentrum voor de AEEA Enviar los materiales a un centro de recogida RAEE Afløver materialerne på et indsamlingscenter for elektronisk udstyr Sende materialene til en miljøstasjon for resirkulering av EE-avfall Skicka materialet till en RAEE uppsamlingscentral Сдать материалы в пункт приема утильсырья 将材料送往电气和电子垃圾回收中心</p> 