

## iPRO PROJECTOR

### WARNING:

THE SAFETY OF THIS FIXTURE IS GUARANTEED ONLY IF YOU COMPLY WITH THESE INSTRUCTIONS; REMEMBER TO CONSERVE IN A SAFE PLACE.

### ATTENTION:

LA SÉCURITÉ DE L'APPAREIL N'EST GARANTIE QU'EN CAS D'UTILISATION CORRECTE DES INSTRUCTIONS SUIVANTES; IL FAUT PAR CONSÉQUENT LES CONSERVER.

### ATTENCIÓN:

LA SEGURIDAD DEL APARATO SE GARANTIZA SOLO CUMPLIENDO CUIDADOSAMENTE LAS SIGUIENTES INSTRUCCIONES; ES NECESARIO CONSERVARLAS.

### ATTENZIONE:

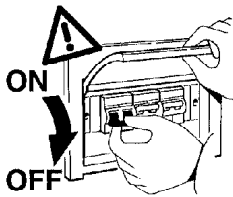
LA SICUREZZA DELL'APPARECCHIO E' GARANTITA SOLO CON L'USO APPROPRIATO DELLE SEGUENTI ISTRUZIONI; PERTANTO E' NECESSARIO CONSERVARE.

EN Install in accordance with National electric code, local and federal code specification.

FR Veuillez installer ce produit en conformité avec le code électrique national et les spécifications du code local et fédéral.

ES Instalar el producto respetando las normas eléctricas nacionales y las especificaciones de las normas locales y federales.

IT Si prega di installare questo conformità con il national electrical code e le specifiche del codice locale e federale.

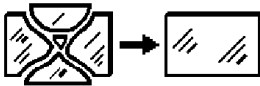


EN Do not change the factory settings for the driver.

FR Ne pas modifier les paramètres d'usine du driver.

ES No modificar los ajustes de fábrica del driver.

IT Non modificare le impostazioni di fabbrica del driver.



EN Should the glass break, the product cannot be used and you should contact the manufacturer for its replacement.

FR En cas d'endommagement de l'écran de protection, le produit ne peut pas être utilisé. Contacter le fabricant pour le remplacement.

ES No utilizar el producto en caso de ruptura del vidrio y contactar el fabricante para la sustitución.

IT In caso di rottura del vetro il prodotto non può essere utilizzato, contattaew il costruttore per la sua sostituzione.



EN Have the light source used in this luminaire replaced only by the manufacturer or qualified staff.

FR La source lumineuse installée dans cet appareil ne doit être remplacée que par le fabriquant ou par un professionnel.

ES La fuente luminosa utilizada en este apartado debe sustituirse exclusivamente por el fabricante o personal especializado.

IT La sorgente luminosa inserita in questi apparecchio deve essere sostituita solo dal fabbricante o da personale qualificato.

EN N.B.: For information on LED replacement please contact IGuzzini.

FR N.B.: Pour procéder au remplacement de la LED, adressez-vous à la société IGuzzini.

ES NOTA: Para sustituir el LED llame a la empresa IGuzzini.

IT NOTA: Per sostituire il LED, contattare IGuzzini.

## MULTIPRO



EN Respect the minimum distance from the illuminated object, measured along the optical axis of the lamps.

FR Respecter la distance minimum de l'objet éclairé, mesurée le long de l'axe optique de la lampe.

ES Respetar la distancia mínima respecto del objeto iluminado, medida a lo largo del eje óptico de la lámpara.

IT Rispettare la distanza minima dall'oggetto illuminato, misurata lungo l'asse ottico della lampada.

EN When installing the poles at different heights to those shown in the catalogue, remember to refer to table when calculating the wind force.

N.B.: WHEN INSTALLING THE "iPRO" SYSTEM, MAKE SURE ALL CURRENT NATIONAL REGULATIONS RELATINF TO INSTALLATION ARE OBSERVED.

FR Pour des hauteurs d'installation autres que celles prévues dans le catalogue, consulter le tableau lors du calcul de la poussée du vent.

N.B.: LORS DE L'INSTALLATION SDU SYSTÈME "iPRO" VEUILLEZ RESPECTER RIGOREUSEMENT LES NIORMES EN VIGUEUR EN LA MATIÈRE DANS LE PAYS.

ES Cuando las alturas de instalacion son diferentes de las que se han previsto en catálogo, en cálculo de la fuerza/empuje del viento buscar referencia en tabella. NOTA: DURANTE LA INSTALACIÓN DEL SISTEMA "iPRO" RESPETAR ESCRUPULOSAMENTE LAS NORMA NACIONALES DE INSTALCIÓN EN VIGOR.

IT Per altezza di installazione diverse da quelle previste a catalogo, nel calcolo della spinta del vento fare riferimento alla tabella.

N.B.: DURANTE L'INSTAKKAZIONE DEL SISTEMA "iPRO" RISPETTARE SCRUPolosAMENTE LE NORME IMPIANTISTICHE NAZIONALI VIGENTI.

EN For installation of projectors on the "MultiPro", please refer to the relevant instruction sheet.

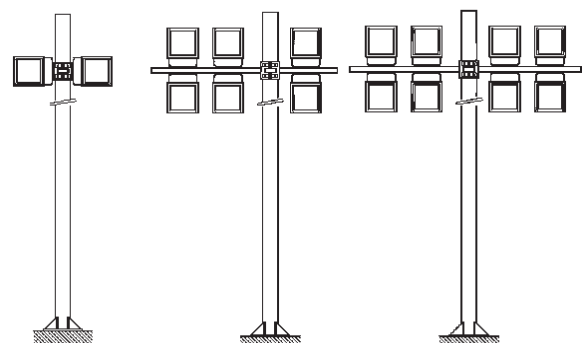
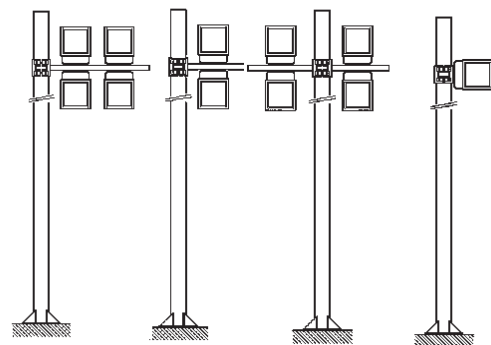
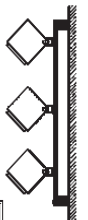
FR Pour l'installation des projecteurs sur les systèmes "MultiPro", se reporter à la feuille d'instructions correspondante.

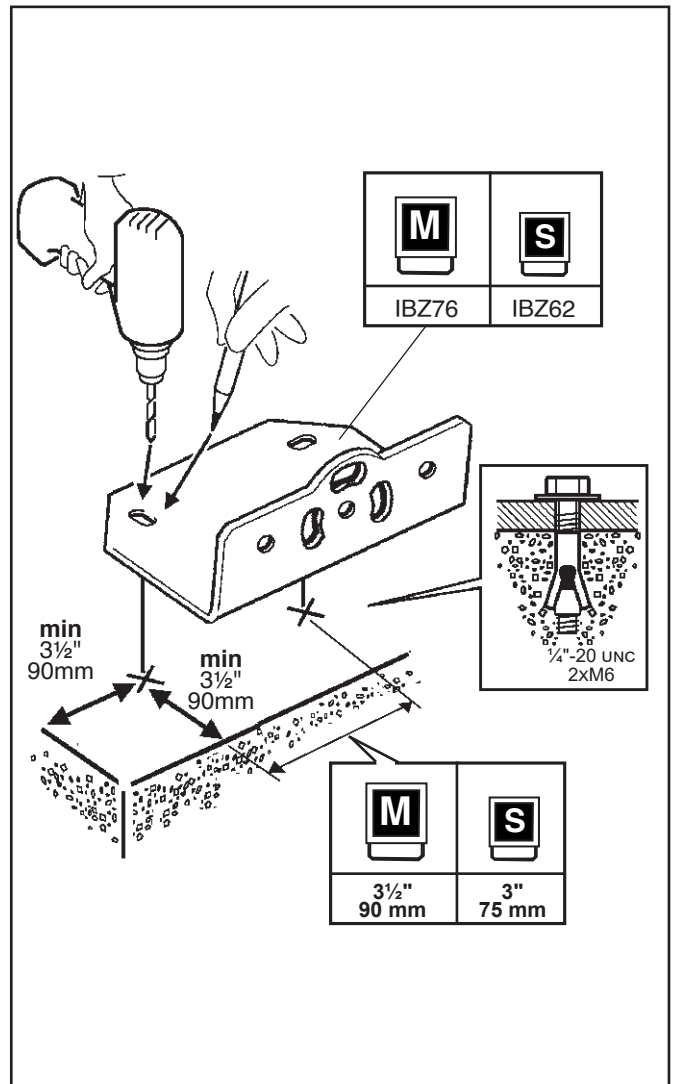
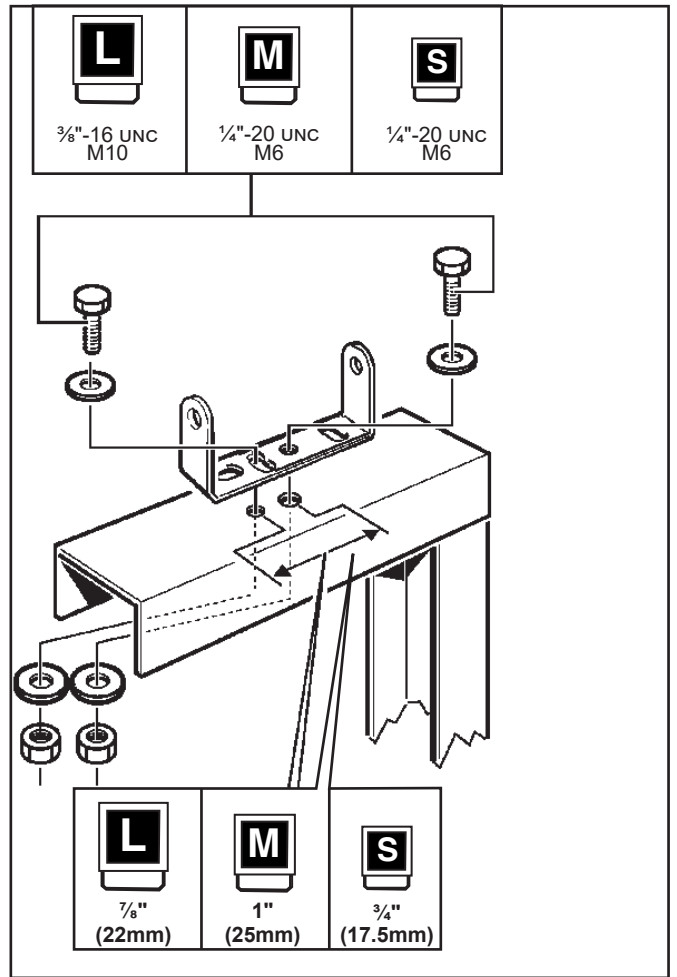
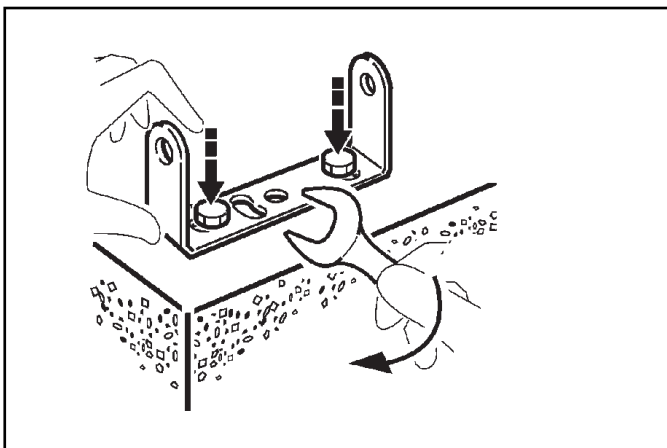
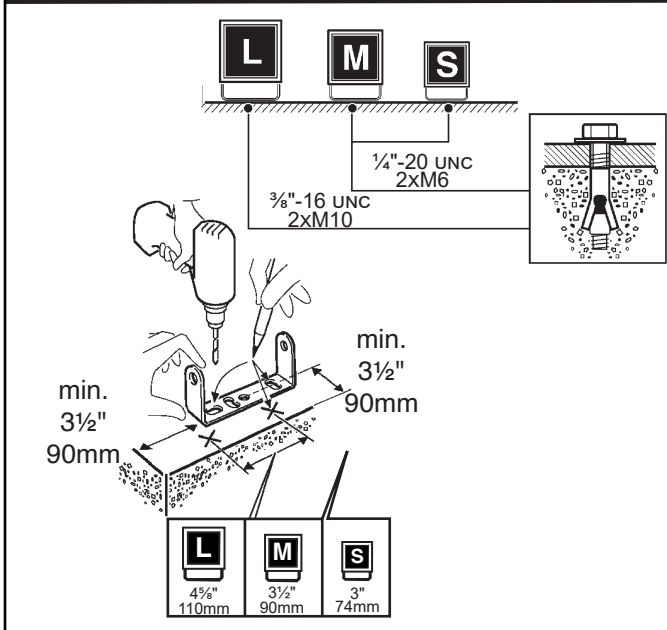
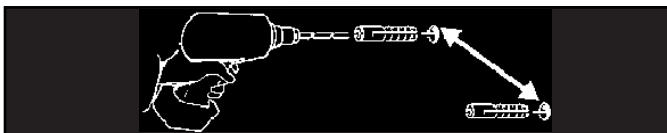
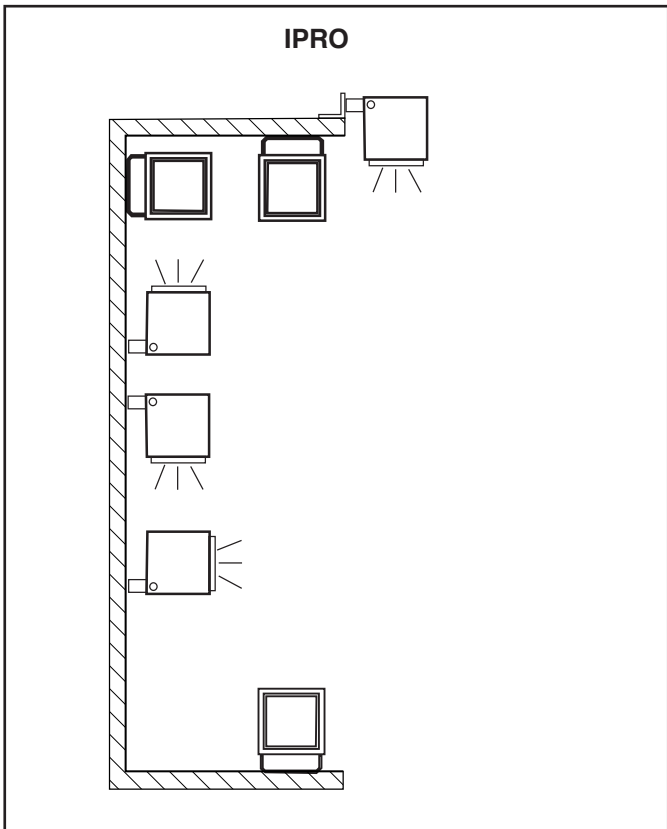
ES Para informaciones sobre la instalación de los proyectores en los sistemas "MultiPro" ver la hoja de instrucciones.

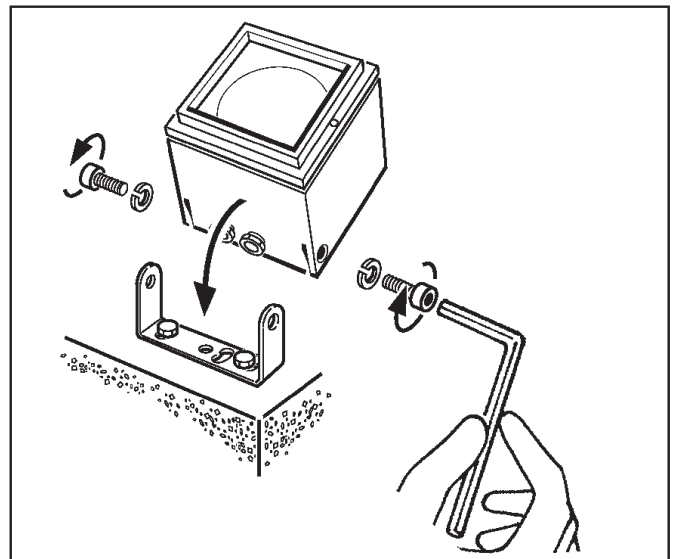
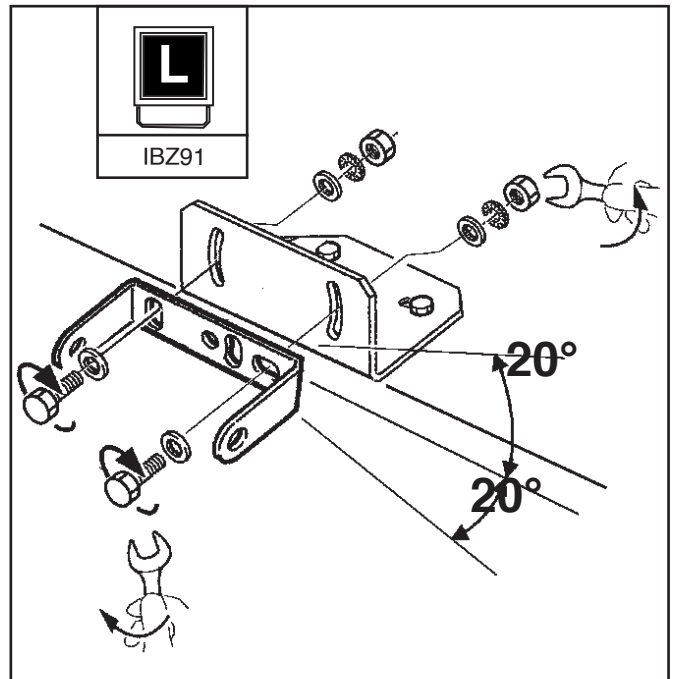
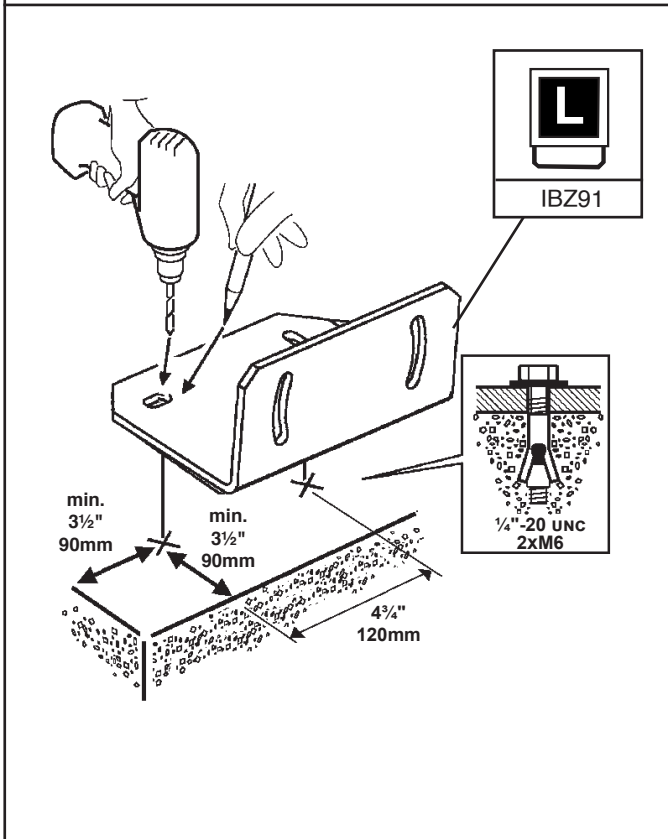
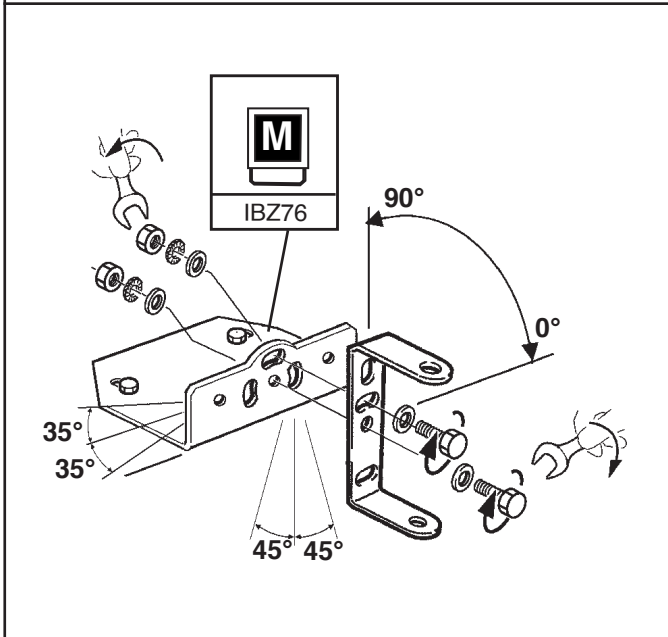
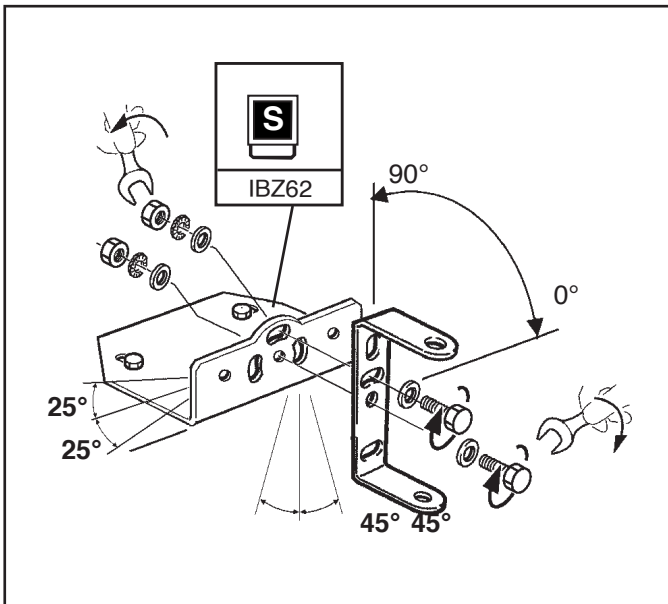
IT Per l'installazione dei proiettori sui sistemi "MultiPro" fare riferimento al foglio istruzioni relato.



## MULTIPRO







**JUNCTION BOX**  
(listed and suitable for wet location)  
By others non fourni  
no proporcionado  
non fornito

**N**  
WHITE  
BLANC  
BLANCO

**⊕**  
YELLOW-GREEN  
JAUNE-VERT  
AMARILLO-VERDE

**L O**  
BLACK  
NOIR  
NEG

**+ DIM**  
**- DIM**

**LISTED WIRE CONNECTORS**  
CONNECTEURS DES CÂBLES HOMOLOGUÉS  
CONNECTORES DE LOS CABLES INDICADOS  
CONNETTORI PER IL CABLAGGIO  
by others - non fourni  
no proporcionado - non fornito

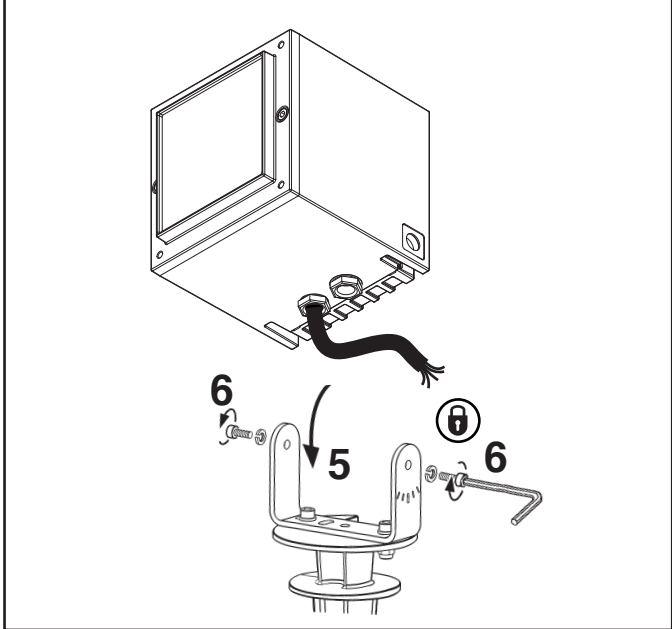
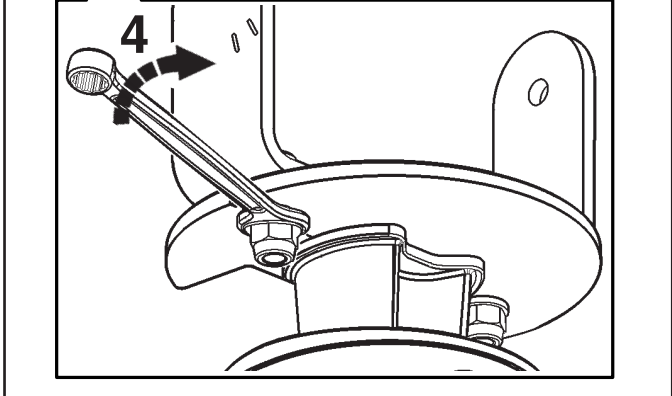
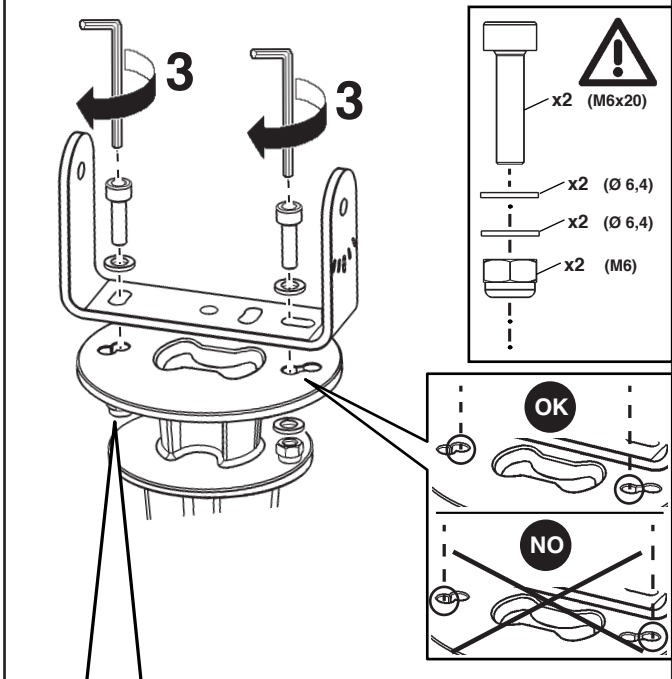
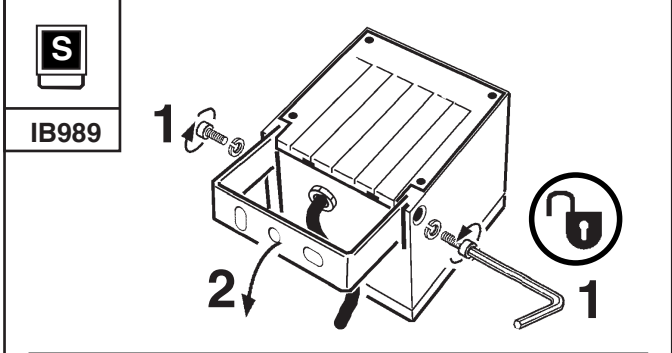
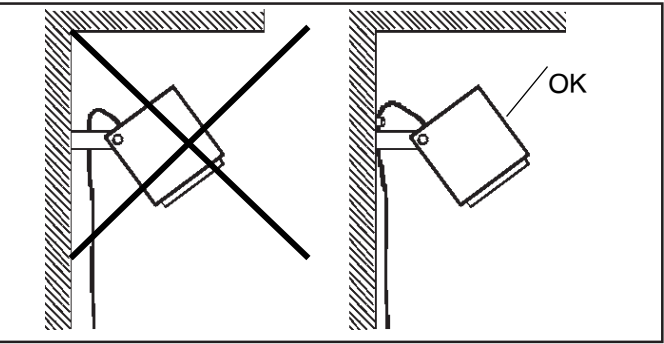
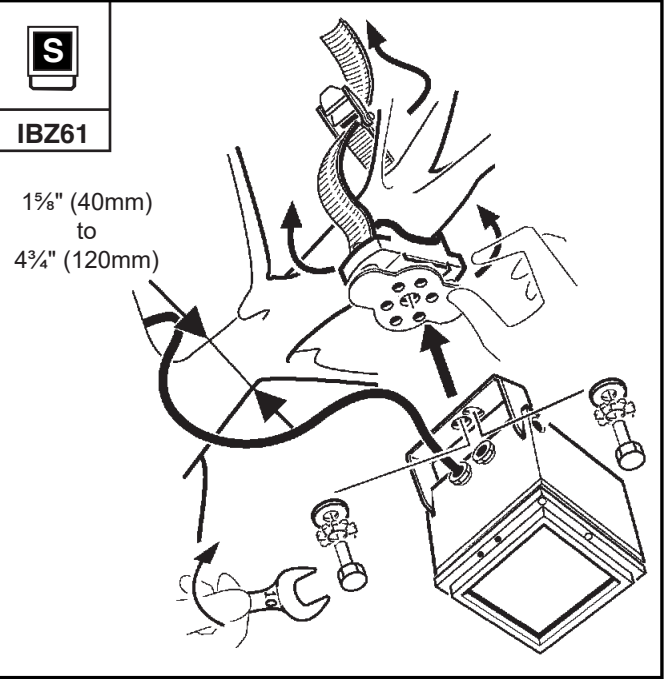
EN N.B.: Use UL-approved connectors which are suited to the number of wires to be connected.  
FR N.B.: Utiliser des connecteurs approuvés UL adéquats au nombre de câbles à raccorder.  
ES N.B.: Utilizar conectores homologados por UL idóneos para el número de cables a conectar.  
IT N.B.: Utilizzare connettori approvati UL idonei al numero dei cavi da collegare.

**EN IMPORTANT:** In order to comply with established electrical code, the installer must seal the area the fixture canopy and the wall, with type of caulking compound such as GE 100% or Dow Corning 100% silicone to provide a watertight seal in accordance with the differing surface textures of the wall.

**FR IMPORTANT:** Pour assurer la conformité aux normes électriques en vigueur, l'installateur doit isoler la zone autour du couvercle de protection de l'appareil et le mur à l'aide d'une colle pour sceller type silicone 100% GE ou Dow Corning pour assurer l'étanchéité suivant les différentes textures de la surface des murs.

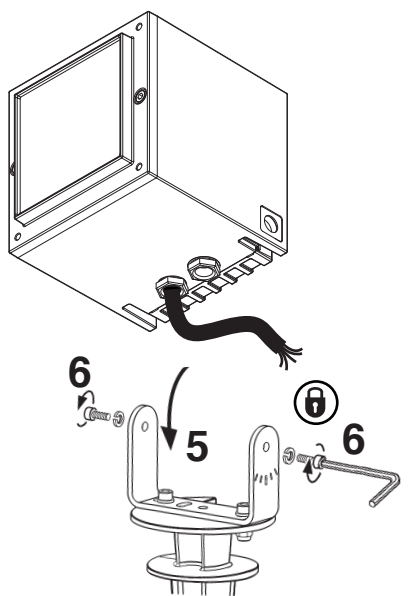
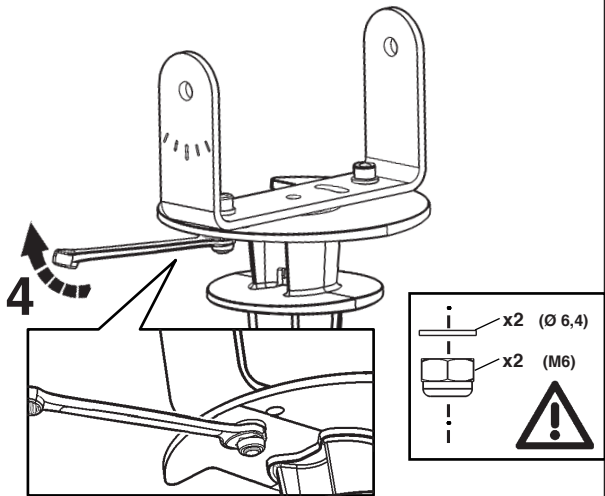
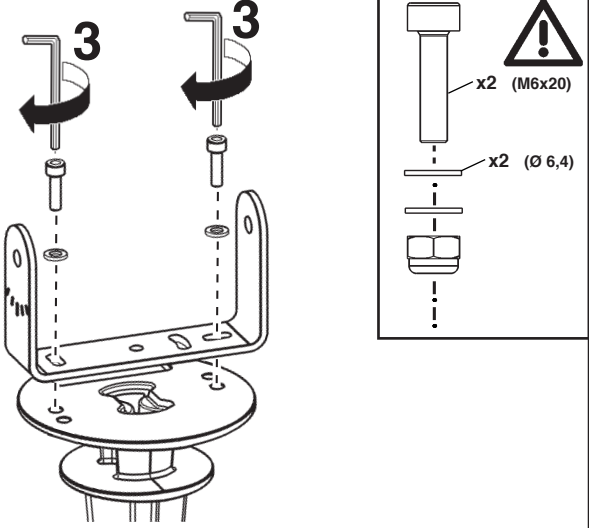
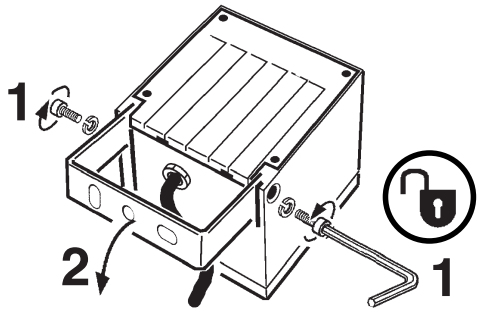
**ES IMPORTANT:** Para garantizar el cumplimiento de las normas vigentes sobre las instalaciones eléctricas el instalador tiene que aislar el área alrededor de la tapa de protección del aparato y la pared con un producto de aislamiento tipo silicona 100% GE o Dow Corning para garantizar la estanqueidad según el tipo de superficie de la pared.

**IT IMPORTANT:** Per garantire la conformità alla normativa vigente in materia di impianti elettrici, l'installatore ha l'obbligo di isolare l'area circostante il coperchio di protezione dell'apparecchio e la parete con un materiale sigillante tipo silicone 100% GE o Dow Corning per garantire la tenuta stagna a seconda della diversa natura della superficie della parete.



M

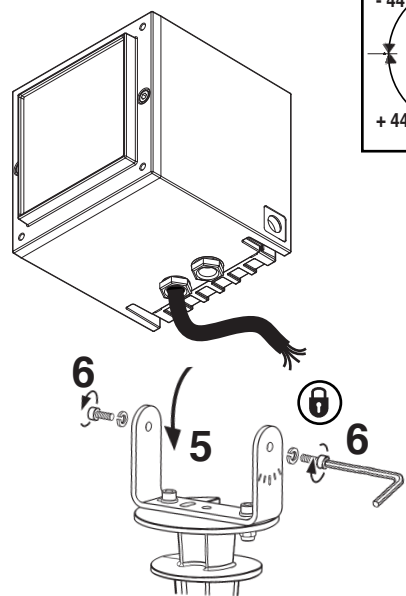
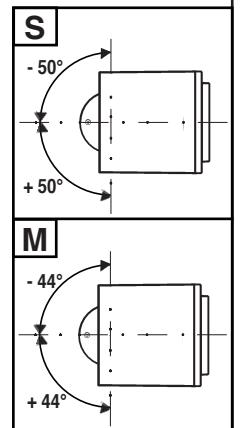
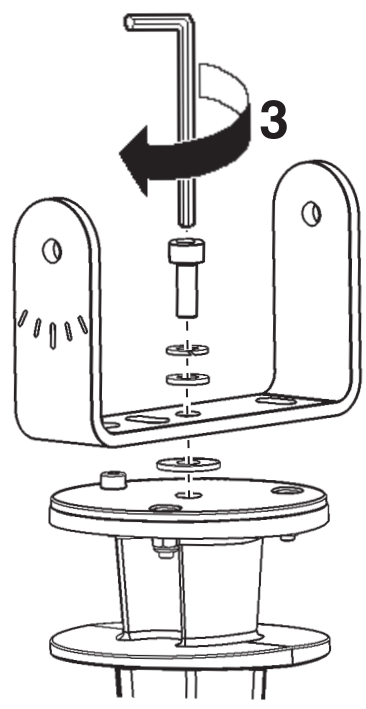
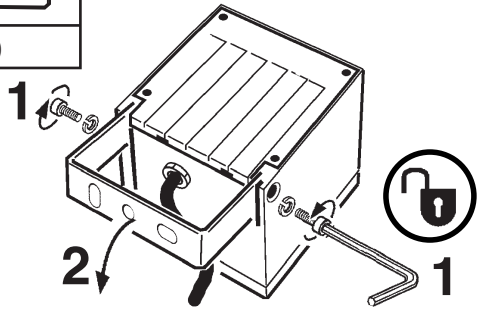
IX272



S

M

IBZ60

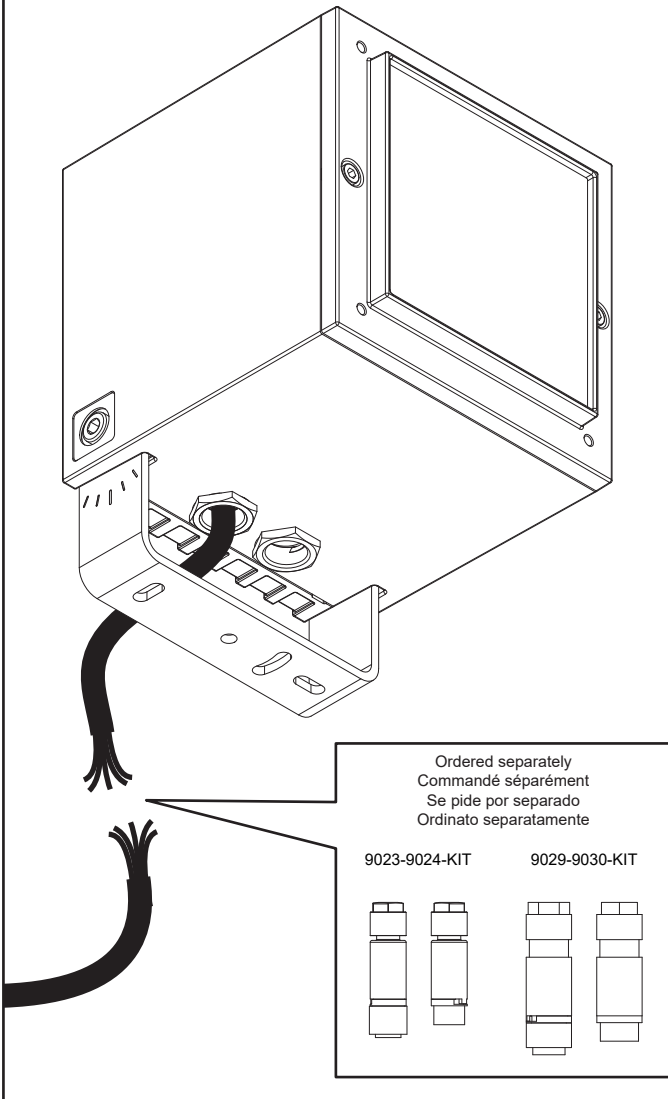


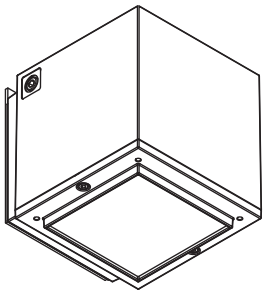


5 pole 0-10V = 9029-9030-KIT

3 pole LTE = 9023-9024-KIT

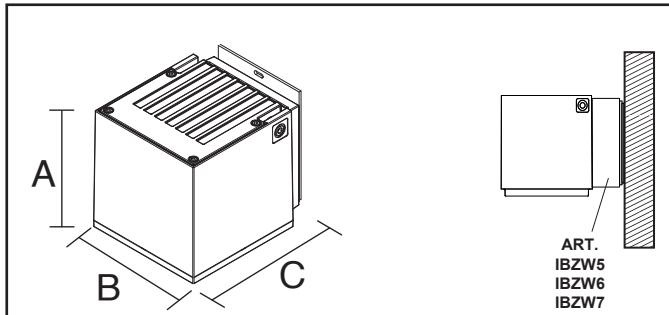
3 pole no dimming = 9023-9024-KIT



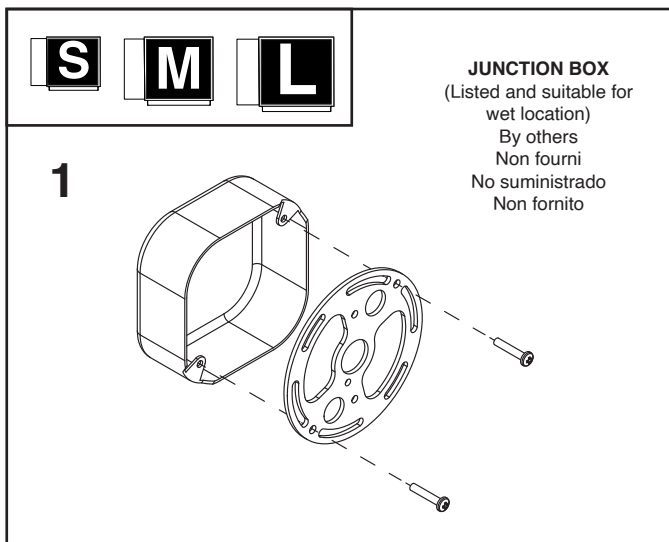


## iPRO WALL

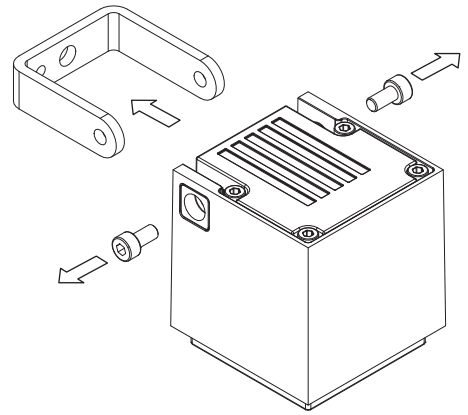
**EN** The maximum installation height is 49" (15 m).  
**FR** La hauteur maximum d'installation est de 49" (15 m).  
**ES** La altura máx de instalaci3n es de 49" (15 m).  
**IT** L'altezza massima di installazione è di 49" (15 m).



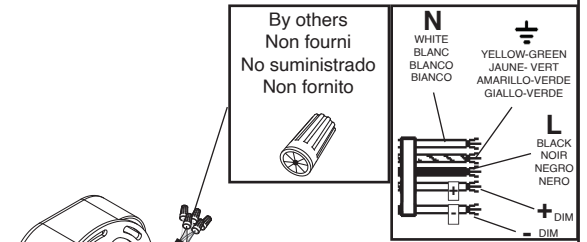
ART.	Wight Poids Peso Peso	Dimensions Dimensions Dimensiones Dimensioni
	(lbs) (Kg)	a x b x c (in) (m m)
<b>S</b>	6.9 3.1	5 7/8" x 5 1/4" x 6 1/4" 142.5 x 132 x 158
<b>M</b>	9.7 4.4	6 1/2" x 6 1/8" x 7 1/8" 166.3 x 155 x 181.5
<b>L</b>	14.7 6.7	7 3/8" x 7 3/8" x 8 3/8" 200 x 192 x 218



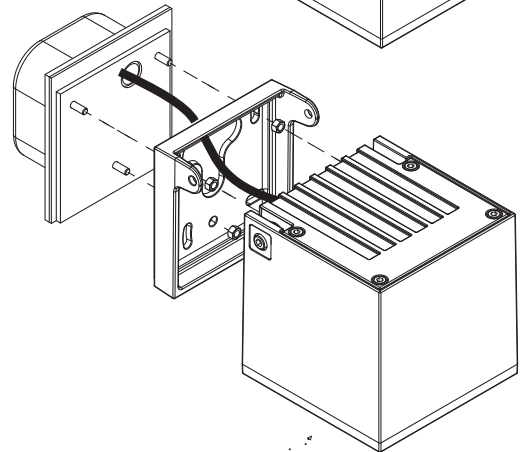
**2**



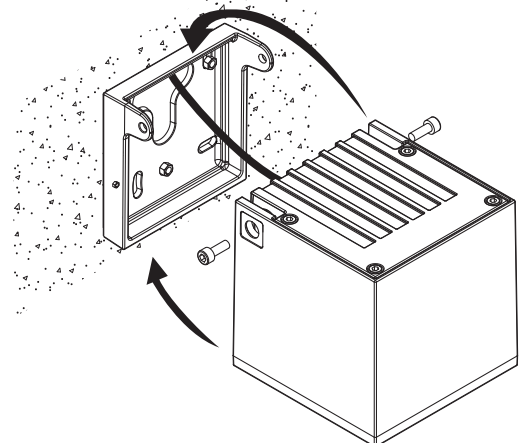
**3**



**4**


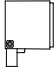
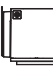

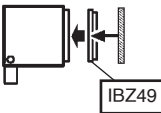



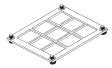
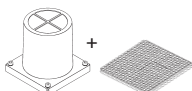

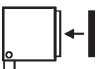


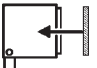


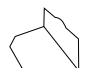


**5**




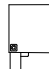
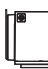

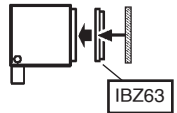


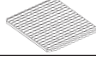
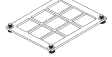
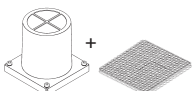

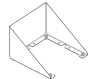
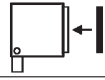
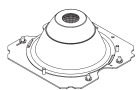
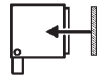




# + ART.



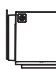

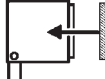
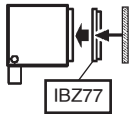



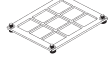
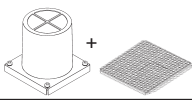
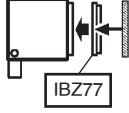

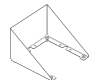
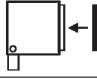
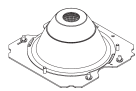
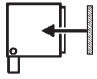


	 I.PRO-SC-P-830/840-XX			 I.PRO-SC-W-830/840-XX				
	ART.	MEDIUM	FLOOD	WIDE FLOOD	MEDIUM	FLOOD		WIDE FLOOD
	IBZ49	✓	✓	✓	✓	✓	✓	
	IBZ51	✓	✓	✓	✓	✓	✓	
	IBZ52	✓	✓	✓	✓	✓	✓	
	IBZ53	✓	✓	✓	✓	✓	✓	
	IBZ56	✓	✓	✓	✓	✓	✓	
	IBZ57 + IBZ52	✓			✓			
	IBZ58	✓	✓	✓	✓	✓	✓	
	IBZ59	✓	✓	✓	✓	✓	✓	
	IX099		✓	✓		✓	✓	
	IX100	✓		✓	✓		✓	
	IX101	✓	✓		✓	✓		
	IB989	✓	✓	✓				
	IBZ60	✓	✓	✓				
	IBZ61	✓	✓	✓				
	IBZ62	✓	✓	✓				



# + ART.

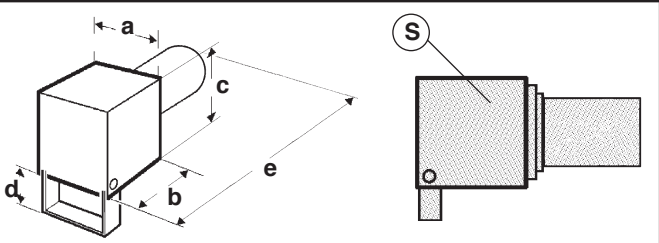
	 I.PRO-MC-P-830/840-XX			 I.PRO-MC-W-830/840-XX				
	ART.	SPOT	FLOOD	WIDE FLOOD	SPOT	FLOOD		WIDE FLOOD
	IBZ63	✓	✓	✓	✓	✓	✓	
	IBZ65	✓	✓	✓	✓	✓	✓	
	IBZ66	✓	✓	✓	✓	✓	✓	
	IBZ67	✓	✓	✓	✓	✓	✓	
	IBZ71	✓	✓	✓	✓	✓	✓	
	IBZ72 + IBZ66	✓			✓			
	IBZ73	✓	✓	✓	✓	✓	✓	
	IBZ74	✓	✓	✓	✓	✓	✓	
	IX103			✓			✓	
	IX104		✓			✓		
	IX272	✓	✓	✓				
	IBZ60	✓	✓	✓				
	IBZ76	✓	✓	✓				

# + ART.

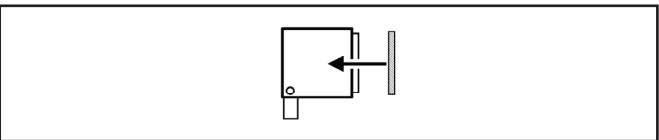
	 <b>I.PRO-LC-P-830/840-XX</b>			 <b>I.PRO-LC-W-830/840-XX</b>				
	ART.	MEDIUM	FLOOD	WIDE FLOOD	MEDIUM	FLOOD		WIDE FLOOD
	IBZ77	✓	✓	✓	✓	✓	✓	 
	IBZ79	✓	✓	✓	✓	✓	✓	
	IBZ80	✓	✓	✓	✓	✓	✓	
	I1154	✓	✓	✓	✓	✓	✓	
	IBZ85	✓	✓	✓	✓	✓	✓	
	IBZ86 + I1154	✓			✓			
	IBZ87	✓	✓	✓	✓	✓	✓	
	IBZ88	✓	✓	✓	✓	✓	✓	
	IX105		✓	✓		✓	✓	
	IX106	✓		✓	✓		✓	
	IX107	✓	✓		✓	✓		
	IX272	✓	✓	✓				
	IBZ60	✓	✓	✓				
	IBZ91	✓	✓	✓				

**INSTALLATION OF ACCESSORIES**  
**INSTALLATION DES ACCESSOIRES**  
**INSTALACION DE ACCESORIOS**  
**INSTALLAZIONE DEGLI ACCESSORI**

- EN** MAXIMUM SIZE, WEIGHT AND AREA OF THE COMPOSITION COMPLETE WITH ACCESSORY.
- FR** DIMENSIONS, POIDS ET SURFACE MAXIMUM D'ENCOMBREMENT AVEC LES ACCESSOIRES.
- ES** DIMENSIONES, PESO Y SUPERFICIE MAXIMA DE OCUPACION, DEL CONJUNTO EQUIPADO CON ACCESORIO.
- IT** DIMENSIONI, PESO E SUPERFICIE DI MASSIMO INFOMBRO, DELLA COMPOSIZIONE COMPLETA DI ACCESSORIO.

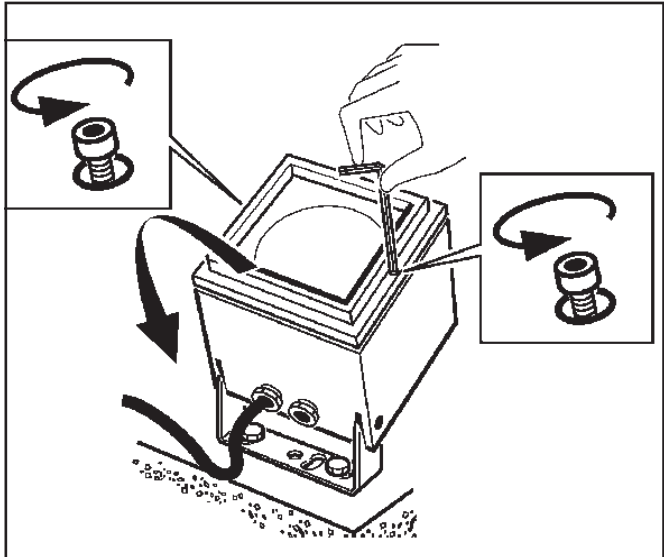


ART.	Wight Poids Peso	Dimensions Dimensions Dimensioni	Surface Surface Superficie
IPRO-SC-P	7.72 (3.5)	5 1/4" x 5 5/8" x 5 1/4" x 1 5/8" x 10" 132 x 143 x 132 x 41 x 256	0.32 (0.03)
IPRO-MC-P	10.36 (4.7)	6 1/8" x 6 1/2" x 6 1/8" x 1 1/8" x 12 1/2" 155 x 165 x 155 x 47 x 309	0.46 (0.043)
IPRO-LC-P	16.31 (7.4)	7 1/2" x 8" x 7 1/2" x 2 1/8" x 14 1/8" 192 x 202 x 192 x 55 x 378	0.72 (0.067)

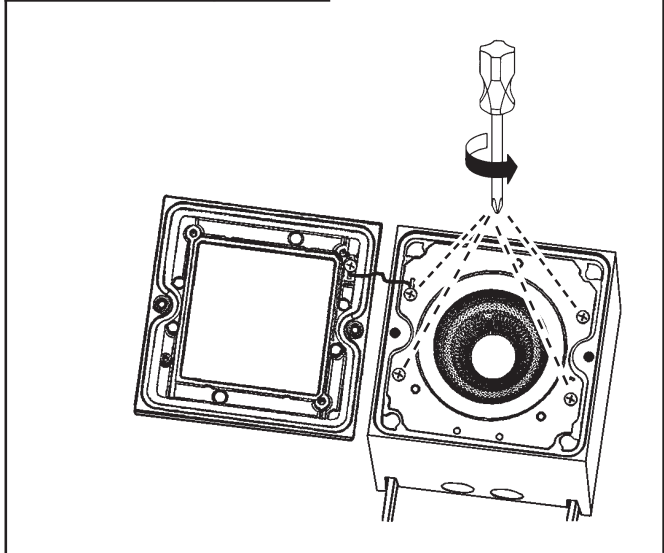


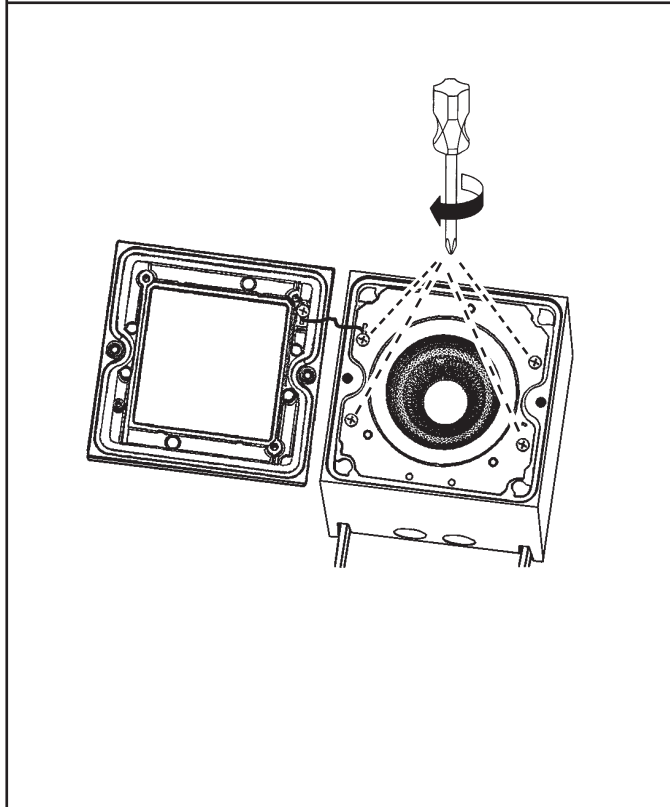
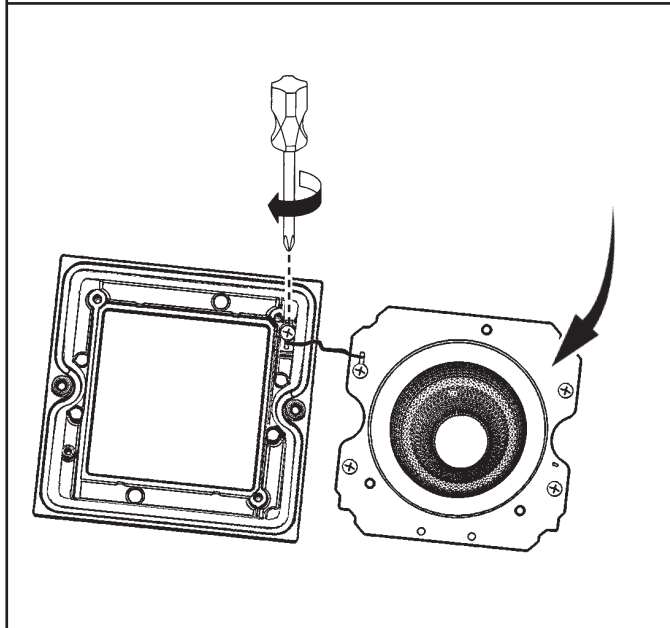
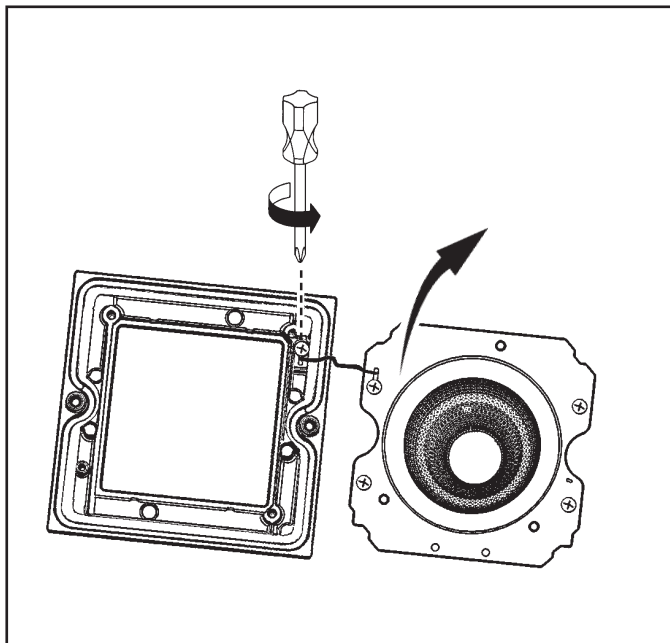
DO NOT TOUCH  
 NE PAS TOUCHER  
 NO TOCAR  
 NON TOCCARE

LED



			A warning symbol consisting of a triangle with an exclamation mark inside, next to a hand with a lightning bolt striking it, indicating a high-voltage or electrical hazard.
IX099	IX103	IX105	
IX100	IX104	IX106	
IX101		IX107	





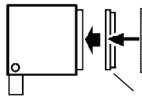
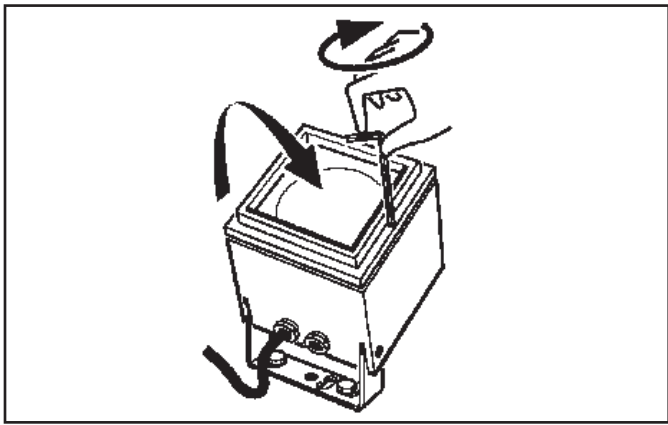
<b>L</b>	<b>M</b>
IBZ79 IBZ80 I1154	IBZ65 IBZ66 IBZ67

MAXIMUM ONE FILTER  
MAXIMUM D'UN FILTRE  
MAXIMO UN FILTRO  
MASSIMO UN FILTRO

**OK**

**NO**

art. IBZ80  
IBZ67 - IBZ53



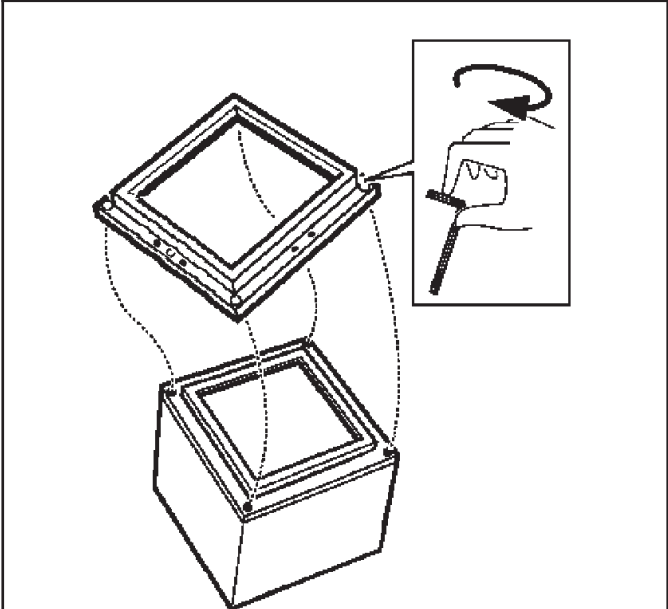
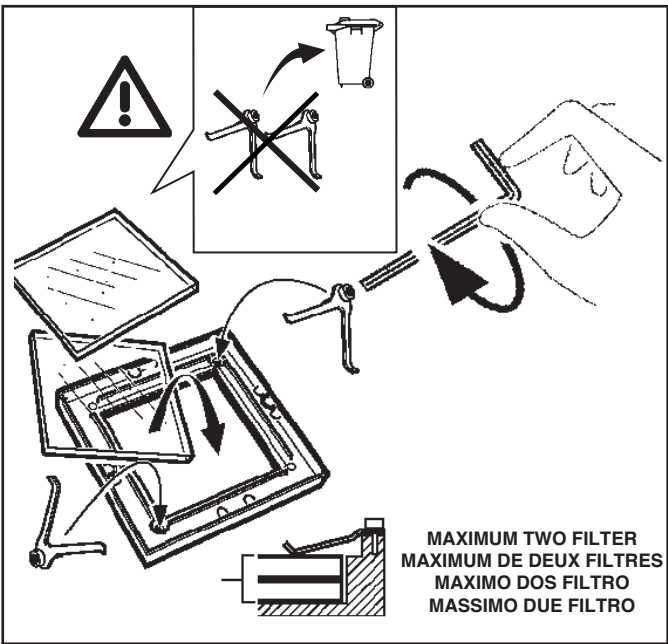
art. IBZ77  
IBZ63 - IBZ49



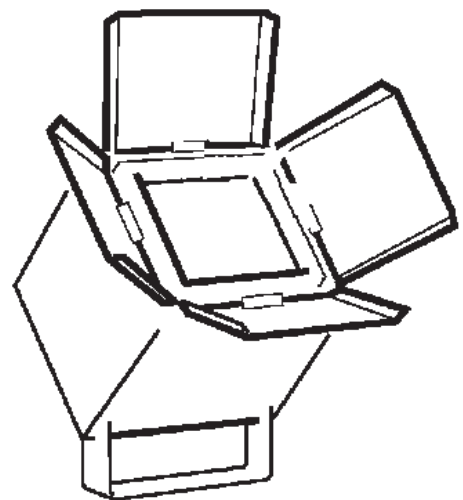
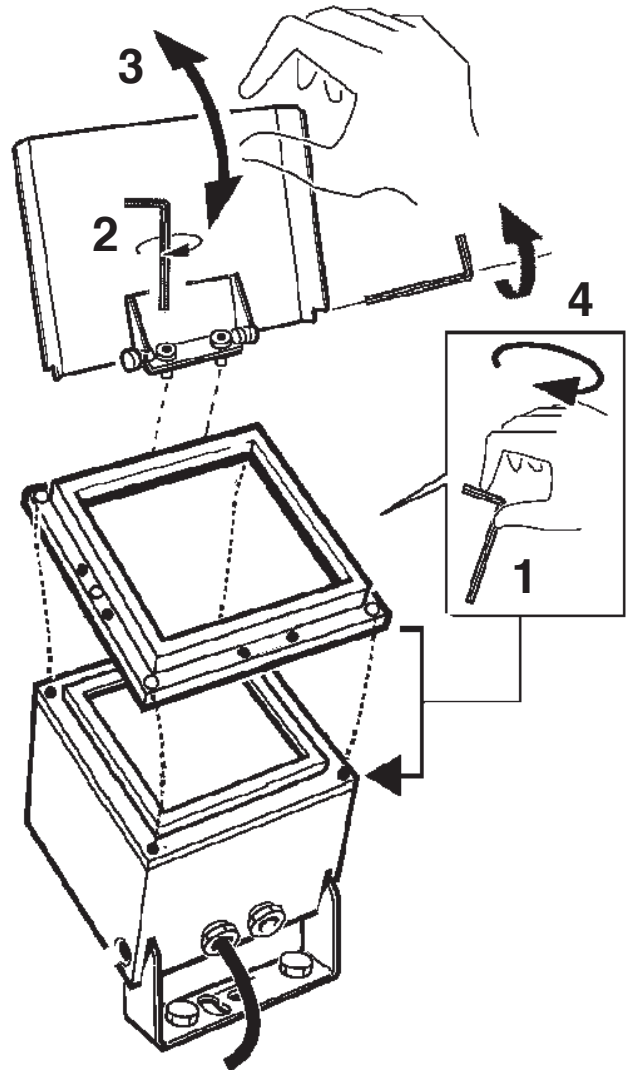
IBZ79  
IBZ80  
I1154




IBZ65  
IBZ66  
IBZ67

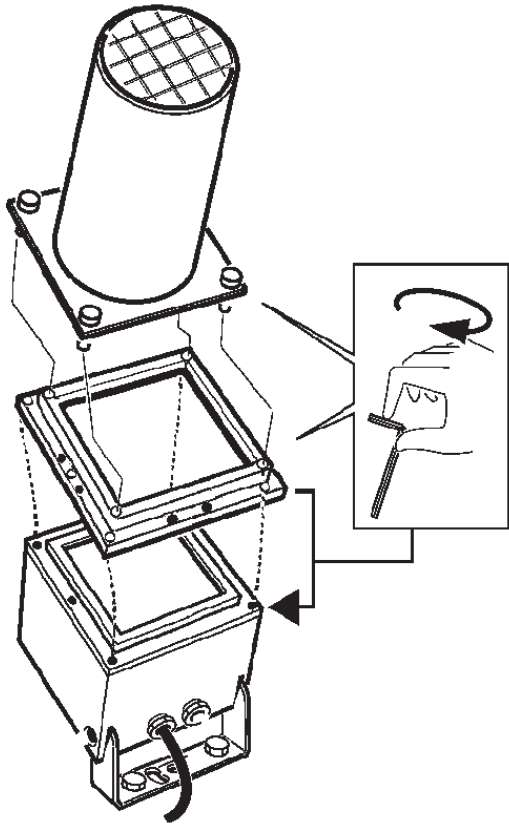
IBZ51  
IBZ52  
IBZ53






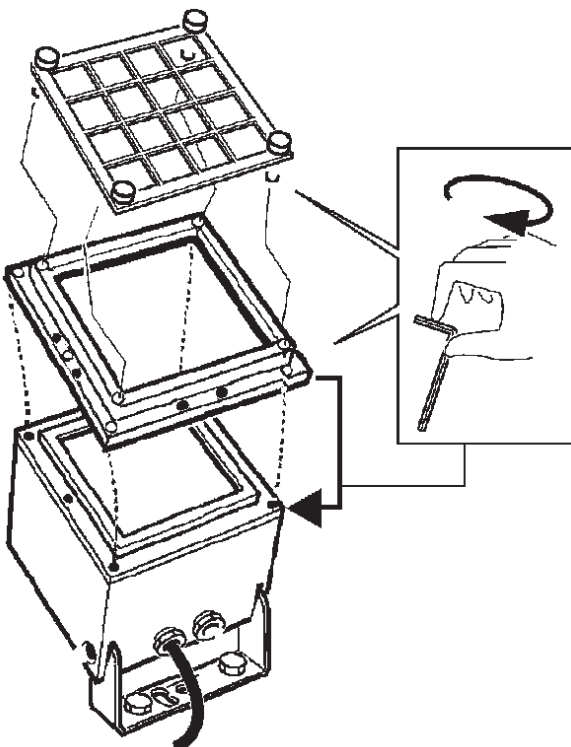
IBZ87	IBZ73	IBZ58







		
IBZ86	IBZ72	IBZ57



		
IBZ85	IBZ71	IBZ56



		
		
IBZ88	IBZ74	IBZ59

art. IBZ77  
IBZ63 - IBZ49

iGuzzini North America

9320 Boul. St-Laurent  
suite 100, Montréal (Québec)  
Canada H2N 1N7  
P.: 514.523.1337  
F.: 514.525.6107  
www.iguzzini.com/us  
JP - 10.08.2022