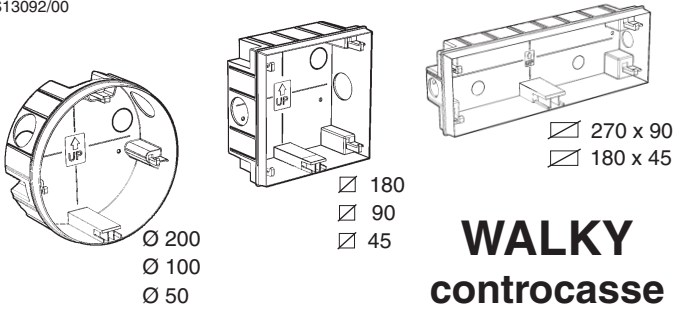


2.510.149.00
IS13092/00

iGuzzini



WALKY controcassa

IT ATTENZIONE:
LA SICUREZZA DELL'APPARECCHIO E' GARANTITA SOLO CON L'USO APPROPRIATO DELLE SEGUENTI ISTRUZIONI; PERTANTO E' NECESSARIO CONSERVARLE.

EN WARNING:
THE SAFETY OF THIS FIXTURE IS GUARANTEED ONLY IF YOU COMPLY WITH THESE INSTRUCTIONS; REMEMBER TO CONSERVE IN A SAFE PLACE.

FR ATTENTION:
LA SECURITE DEL'APPAREIL N'EST GARANTIE QU'EN CAS D'UTILISATION CORRECTE DES INSTRUCTIONS SUIVANTES; IL FAUT PAR CONSEQUENT LES CONSERVER.

DE ACHTUNG:
DIE SICHERHEIT DES GERÄTES WIRD NUR DURCH SACHGEMÄSSE BEFOLGUNG NÄCHSTEHENDER ANWEISUNGEN GEWAHRLISTET; IHRE AUFBEWAHRUNG IST DESHALB SEHR WICHTIG.

NL OPGELET:
DE VEILIGHEID VAN DI ATOESTEL IS SLECHTS DAN GEGARANDEERD ALS INDIEN DE VOLGENDE INSTRUCTIES STRIKT WORDEN TOEGEPAST; DAAROM MOET MEN ZE OOK BEWAREN.

ES ATENCION:
LA SEGURIDAD DEL APARATO SE GARANTIZA SOLO CUMPLIENDO CUIDADOSAMENTE LAS SIGUIENTES INSTRUCCIONES; POR ELLO, ES NECESARIO CONSERVARLAS.

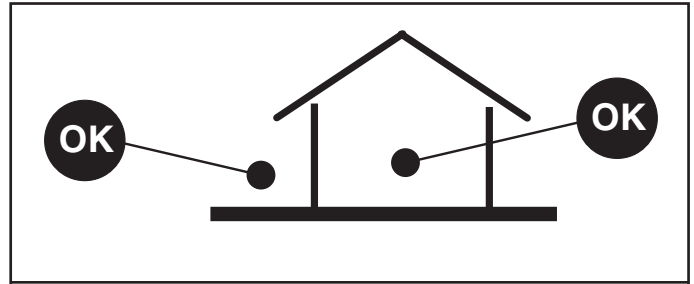
DA BEMÆRK:
Sikkerheden ved brug af armaturet kan kun garanteres, hvis disse anvisninger følges; sørg derfor for at gemme dem.

ADVASEL:
NO SIKKERHETEN TIL DETTE APPARAT GARANTERES KUN HVIS DU OVERHOLDER DISSE INSTRUKSJONENE; HUSK Å OPPBEVARE DEM PÅ ET TRYGT STED.

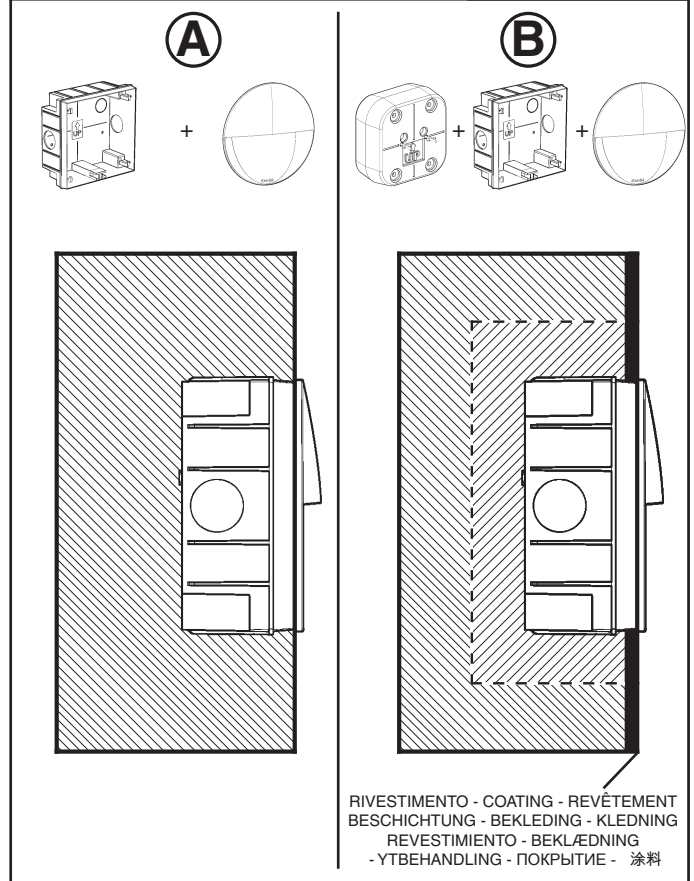
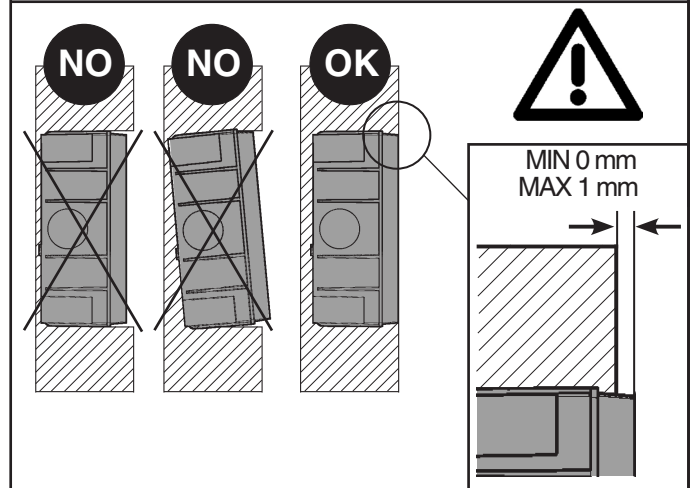
SV OBSERVERA!
UTRUSTNINGENS SÄKERHET KAN ENDAST GARANTERAS OM DESSA ANVISNINGAR RESPEKTERAS I DETALJ. SPARA DÄRFÖR FÖR DESSA ANVISNINGAR FÖR FRAMTIDA KONSULTATION.

RU ВНИМАНИЕ:
МЫ ГАРАНТИРУЕМ БЕЗОПАСНУЮ ЭКСПЛУАТАЦИЮ ИЗДЕЛИЯ ТОЛЬКО ПРИ СОБЛЮДЕНИИ СЛЕДУЮЩИХ ИНСТРУКЦИЙ; С ЭТОЙ ЦЕЛЬЮ НЕОБХОДИМО СОХРАНИТЬ ДАННУЮ БРОШЮРУ.

ZH 警告:
为确保该装置安全, 请遵守操作指示; 并于安全场所放置。



IT Posizioni d'installazione diverse da quelle indicate non sono consentite.
EN Installation positions different to those indicated are not allowed.
FR Aucune autre position d'installation que celles indiquées n'est permise.
DE Andere als die angegebenen Positionen für die Installation sind nicht zugelassen.
NL Het is niet toegestaan de apparaten op een andere manier te installeren dan aangegeven.
ES No se permiten posiciones de instalación diferentes de las indicadas.
DA Andre installationstyper og - positioner end de angivne er ikke tilladt.
NO Installasjonsstillinger bortsett fra de som angis, er ikke tillatt.
SV Andra installationspositioner än de som föreskrivs är inte tillåtna.
RU Не допускается монтажное положение, отличное от указанного в настоящем тех. руководстве.
ZH 安装在与指定位置不同的地方是不被允许的。



!

IT Per la disposizione dei cavi elettrici, fare riferimento al foglio istruzioni del prodotto.
EN For the electrical wiring layout, please refer to the product instruction sheet.
FR Pour la disposition des câbles électriques, veuillez consulter la notice d'utilisation du produit.
DE Für die Anordnung der Stromkabel die Bedienungsanleitung des Produkts beachten.
NL Raadpleeg het instructieblad van het product voor het aanbrengen van de snoeren.
ES Ver la posición de los cables eléctricos en la hoja de instrucciones del producto.
DA For udlægningen af de elektriske kabler henvises til instruktionsfolderen for produktet.
NO For plassering av strømkablene henviser vi til produktets instruksjonsark.
SV För information om de elektriska kablarnas placering hänvisar vi till produktens instruktionsblad.
RU Расположение электрических кабелей смотрите на листке с инструкциями к товару
ZH 有关电线的布置, 请参考产品的说明书。

NO

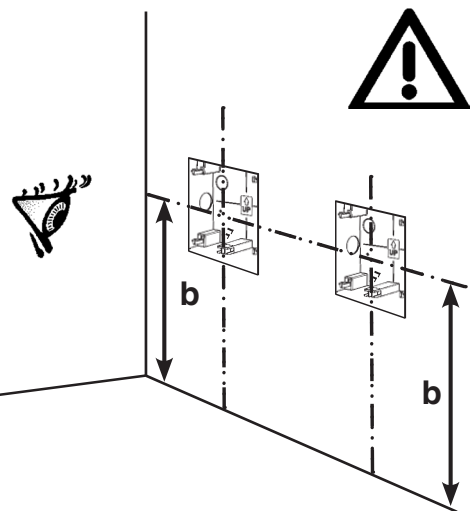
OK

NO

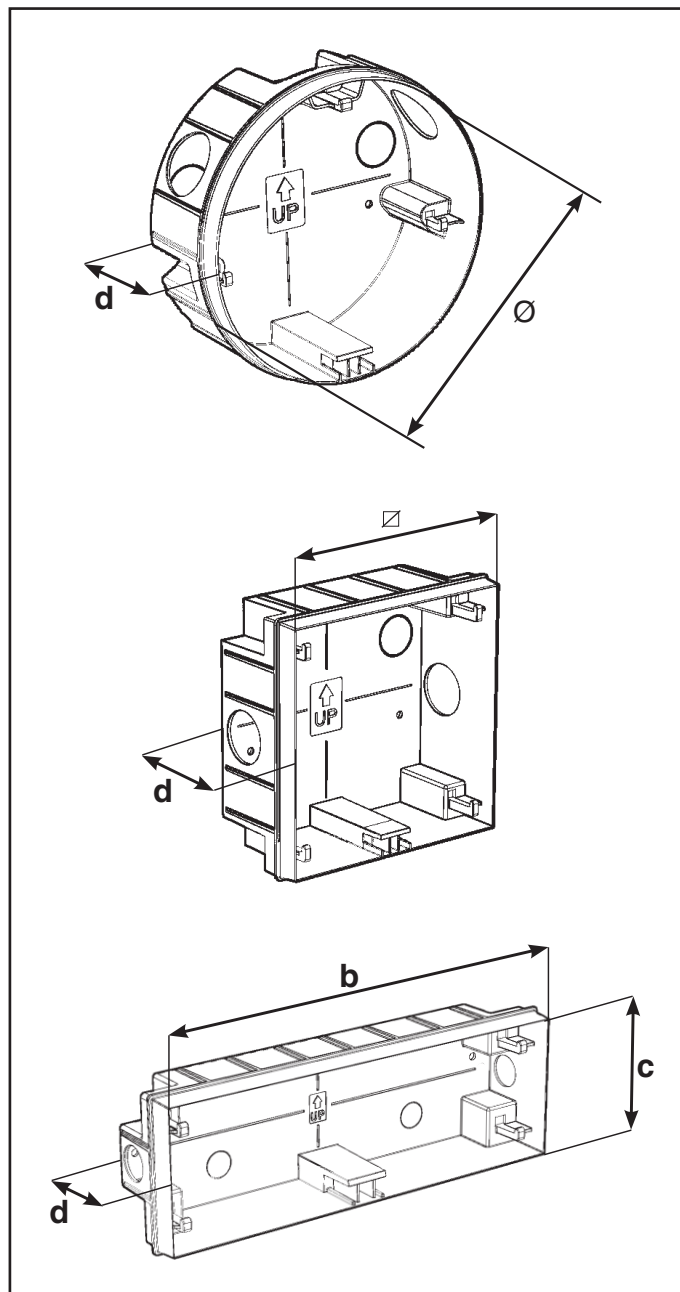
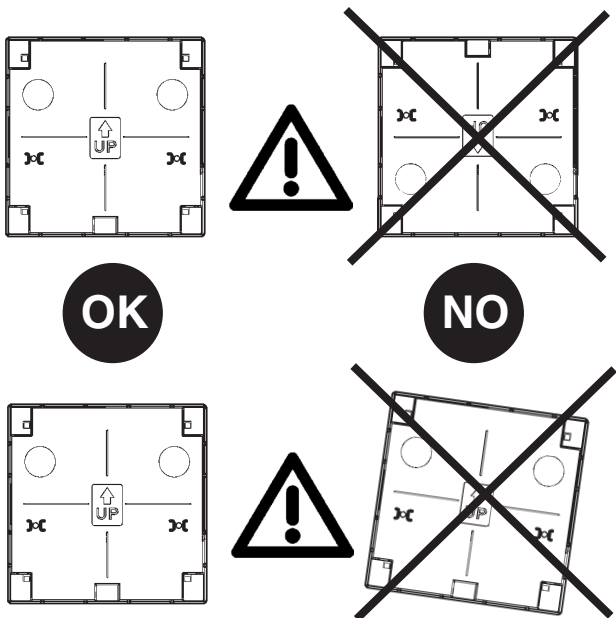
CONTROCASSA
OUTER CASING
CONTRE-BOITIER
EINBAUGEHÄUSE
BUITENSTE OMHULSEL
DOBLE CAJA
INDBYGNINGSELEMENT
YTRE HUS
HÖLJE
МОНТАЖНЫЙ КОРПУС
调光器

	ART.		
	Ø 200	X328	X341
	Ø 100	X329	X392
	Ø 50	X330	X343
	∇ 180	X331	X341
	∇ 90	X332	X392
	∇ 45	X333	X343
	∇ 270 x 90	X334	X344
	∇ 180 x 45	X335	X343

SUGGERITO
SUGGESTED
SUGGESTION
EMPFOHLEN
AANBEVOLEN
SUGERIDO
FORESLÅET
FÖRSLAG
FÖRSLAGEN
Рекомендуемая
дистанция
mm



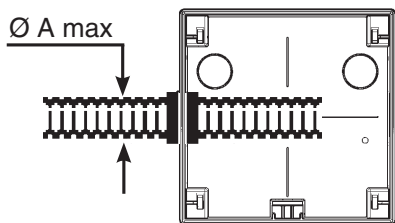
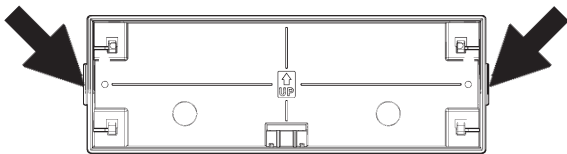
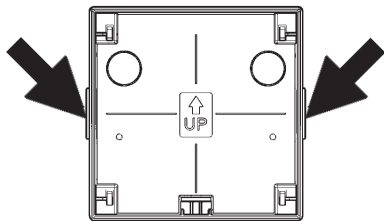
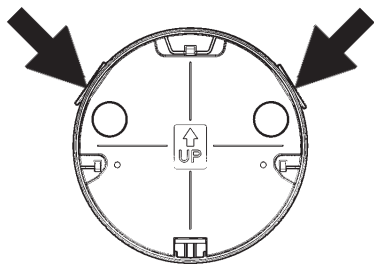
ART.	b
X328 - X331	700
X329 - X332 X334	450
X330 - X333 X335	300

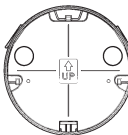
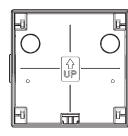
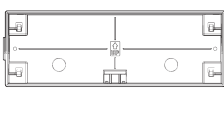


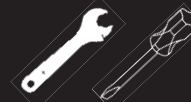
CONTROCASSA OUTER CASING CONTRE BOITIER EINBAUGEHÄUSE BUIENSTE OMHULSEL DOBLE CAJA INDBYGNINGSELEMENT YTRE HUS HOLJE МОНТАЖНЫЙ КОРПУС 调光器	ART.	d MAX (mm)	Ø MAX (mm)	∇ MAX (mm)	bxc MAX (mm)
	X328	80	202,5	-	-
	X329	54,5	102,5	-	-
	X330	65	55,5	-	-
	X331	80	-	184	-
	X332	54,5	-	93	-
	X333	65	-	51,5	-
	X334	75	-	-	274X94
	X335	53,5	-	-	186,5 X 51,5



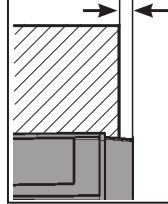
TUBO CORRUGATO
CORRUGATED PIPE
CONDUIT ANNELÉ
FLEXIBLE LEERROHRE
GEGOLFDE BUIZE
TUBO CORRUGADO
BØLGET RØR
RUSTET RØR
KORRUGERAT RØR
ГОФРИРОВАННАЯ ТРУБА
波纹管



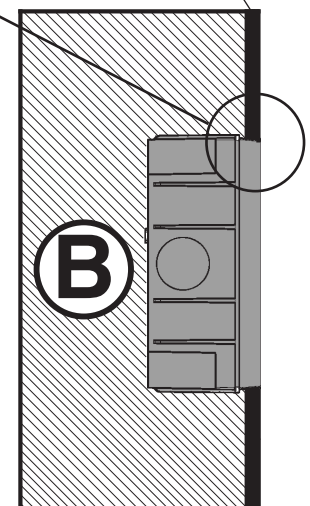
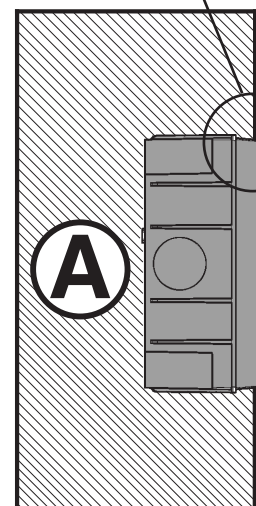
CONTROCASSA OUTER CASING CONTRE BOITIER EINBAUGEHÄUSE BUITENSTE OMHULSEL DOBLE CAJA INDBYGNINGSELEMENT YTRE HUS HØLJE МОНТАЖНЫЙ КОРПУС 调光器	ART.	Ø A MAX (mm)
	Ø 200	25
	Ø 100	16
	Ø 50	16
	∅ 180	25
	∅ 90	16
	∅ 45	16
	∅ 45	16
	270 x 90	25
	180 x 45	16
	180 x 45	16



MIN 0 mm
MAX 1 mm



RIVESTIMENTO - COATING - REVÊTEMENT
BESCHICHTUNG - BEKLEDING - KLEDNING
REVESTIMIENTO - BEKLÆDNING
- YTBHANDLING - ПОКРЫТИЕ - 涂料



A

1

"T"
TAPPO
PLUG
BOUCHON
ABDECKUNG
STOP
TAPA
PROP
KORK
PLUGG
ЗАГЛУШКА
盖子

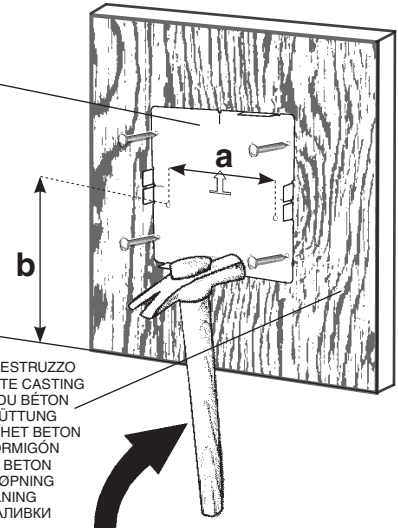
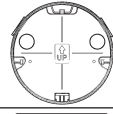
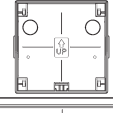

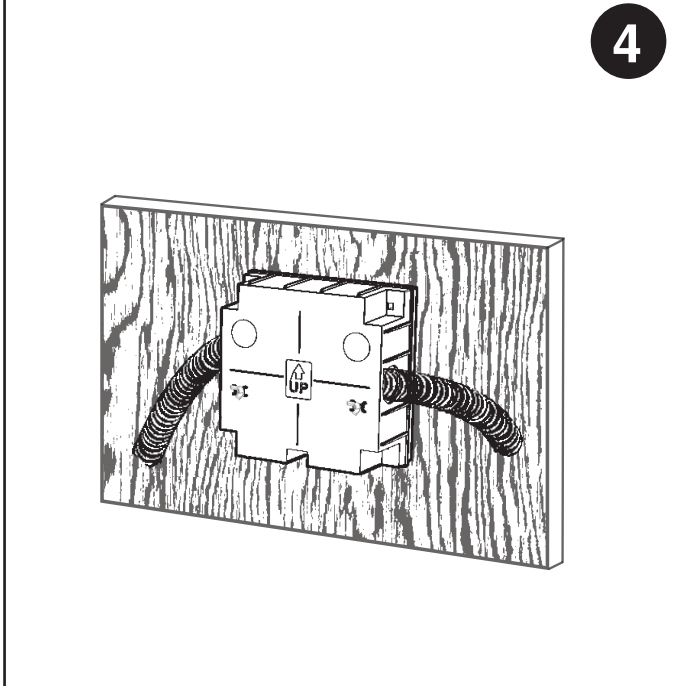
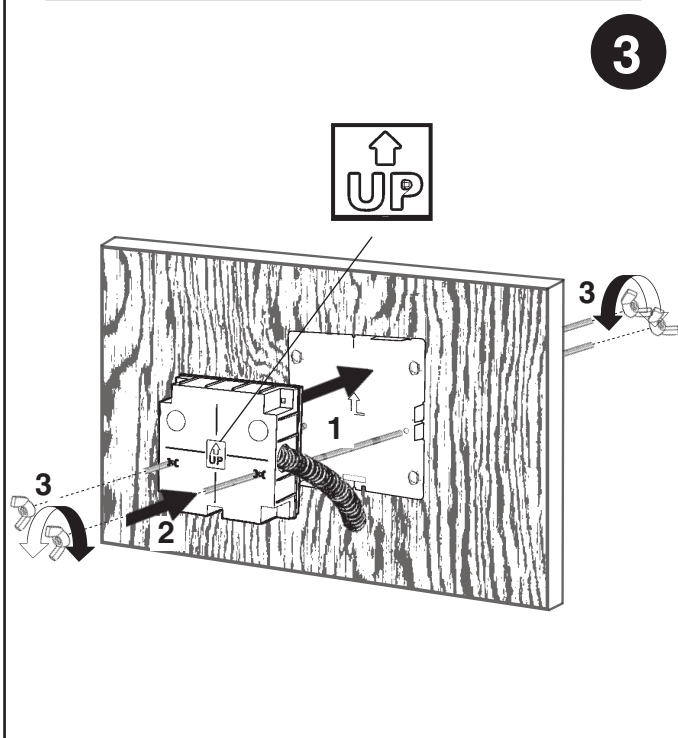
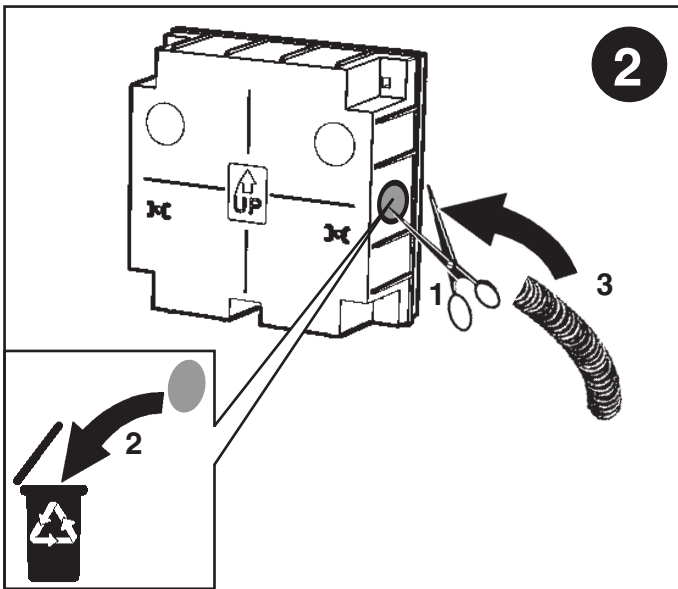


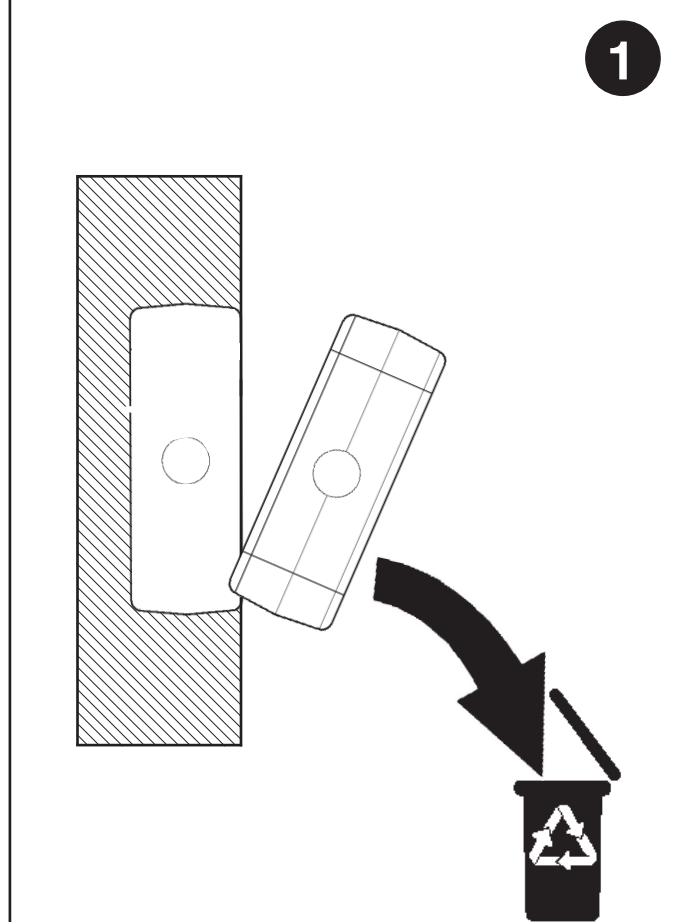
TAVOLA PER GETTATA IN CALCESTRUZZO
WOODEN BOARD FOR CONCRETE CASTING
PLANCHE POUR LA COULÉE DU BÉTON
BRETT FÜR DIE BETONSCÜTTUNG
PLANK VOOR HET GIETEN VAN HET BETON
TABLA PARA COLADA DE HORMIGÓN
TRÆBRÆT TIL STØBNING I BETON
TRÉPLATE FOR BETONGSTØPNING
BORD FØR BETONGFYLLNING
ДОСКА ДЛЯ БЕТОННОЙ ЗАЛИВКИ
混凝土浇筑用木板

CONTROCASSA OUTER CASING CONTRE BOITIER EINBAUGEHÄUSE BUITENSTE OMHULSEL DOBLE CAJA INDBYGNINGSELEMENT YTRE HUS HØLJE МОНТАЖНЫЙ КОРПУС 调光器	ART.	a (mm)	b (mm)
	Ø 200	132,5	680
	Ø 100	70	450
	Ø 50	35,5	317
	∅ 180	132,5	680
	∅ 90	70	450
	∅ 45	35,5	307
	270 x 90	250	468
	180 x 45	160	308



IT Prima di effettuare la gettata accertarsi che le controcasse siano ancorate saldamente.
 EN Before making the casting, make sure the forms are securely anchored.
 FR Avant d'effectuer le coulage de la dalle, s'assurer que les boîtiers d'encastrement sont solidement ancrés.
 DE Vor der Betonschüttung ist sicherzustellen, dass die Einbauehäuse fest ansitzen.
 NL Voor u het cement stort moet u controleren of de inbouwdozen nog goed op hun plaats vastzitten.
 ES Antes de efectuar la colada, asegúrese de que las contracajas estén fijadas firmemente.
 DA Inden støbning skal man sikre sig, at indbygningselementet er fastgjort korrekt.
 NO Forsikre deg om at innstøpningshusene er fast forankret før du begynner å støpe sementen.
 SV Innan fyllningen görs, kontrollera att höljena sitter fast ordentligt.
 RU Перед заливкой убедитесь, что монтажные корпуса прочно закреплены.
 ZH 铸造之前，务必将模型固定好。

B



IT Prima di effettuare la gettata attorno alle controcasse, riposizionare il tappo "T" come indicato in figura. Asportarlo solamente al momento dell'installazione del prodotto.
 EN Before casting cement around the case, replace the plug "T" as shown in the figure and only remove it using the installation of the product.
 FR Avant d'effectuer la coulée autour des boîtes, repositionner le bouchon " T " comme indiqué dans la figure. Enlevez-le seulement au moment de l'installation du produit.
 DE Bringen Sie vor dem Einbetonieren des Gegengehäuses die Abdeckung „T“ der Abbildung entsprechend an und entfernen Sie diese erst zum Zeitpunkt der Leuchten installation.
 NL Voordat u de inbouwbehuizing gaat cementeren moet de stop "T" weer worden aangebracht zoals aangegeven in de afbeelding en verwijder hem alleen op het moment dat het product zelf wordt geïnstalleerd.
 ES Antes de realizar la colada alrededor de la caja, volver a colocar la tapa "T" según ilustrado en la figura y removerla solamente al momento de la instalación del producto.
 DA Inden støbningen udføres rundt om indbygningselementerne, skal man anbringe proppen "T", som vist i figuren. Den skal først tages ud, når produktet skal installeres.
 NO For sement støpes rundt huset, skift ut pluggen "T" slik som vist på figuren, og fjern den kun ved installering av produktet.
 SV Innan fyllningen görs runt höljet, placera pluggen "T" enligt figuren. Ta bort den först när utrustningen installeras.
 RU Перед заливкой цемента проверьте, чтобы монтажные корпуса были прочно прикреплены к железной структуре и к стенке опалубки.
 ZH 铸件前，确认外壳已牢固地粘附在铁结构上，并固定在模组外圈上。

2



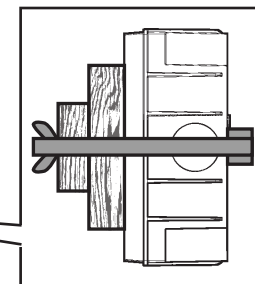
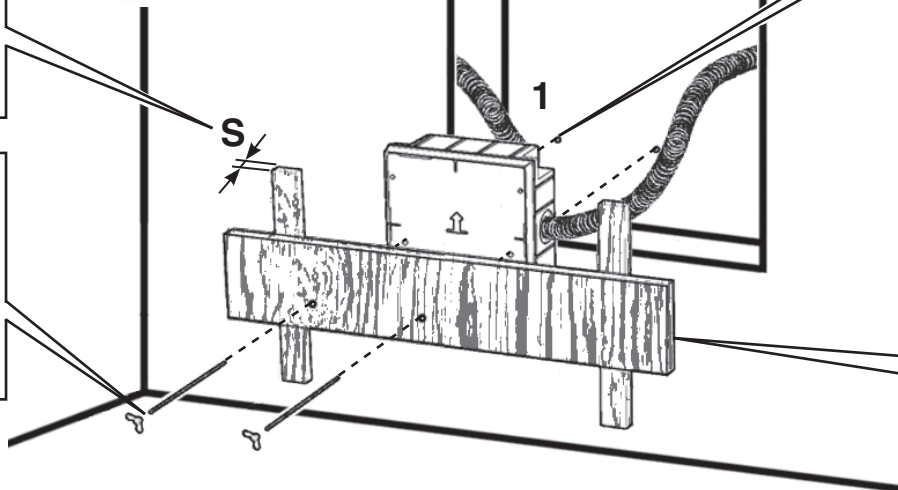
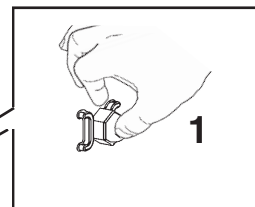
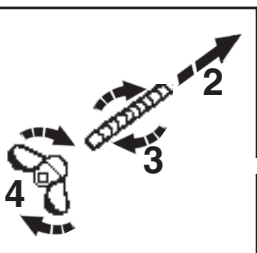
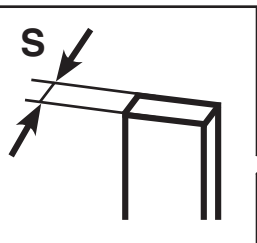
"T"
TAPPO
PLUG
BOUCHON
ABDECKUNG
STOP
TARA
PROP
KORK
PLUGG
ЗАГЛУШКА
盖子

2

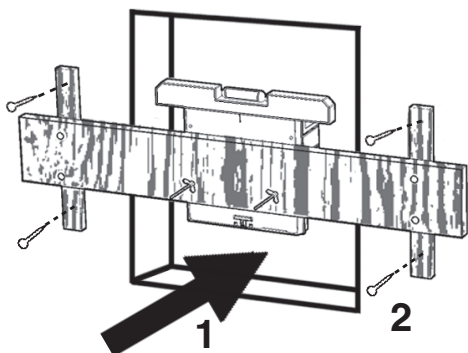
1



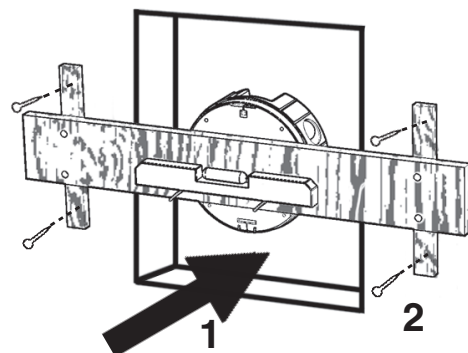
3



4

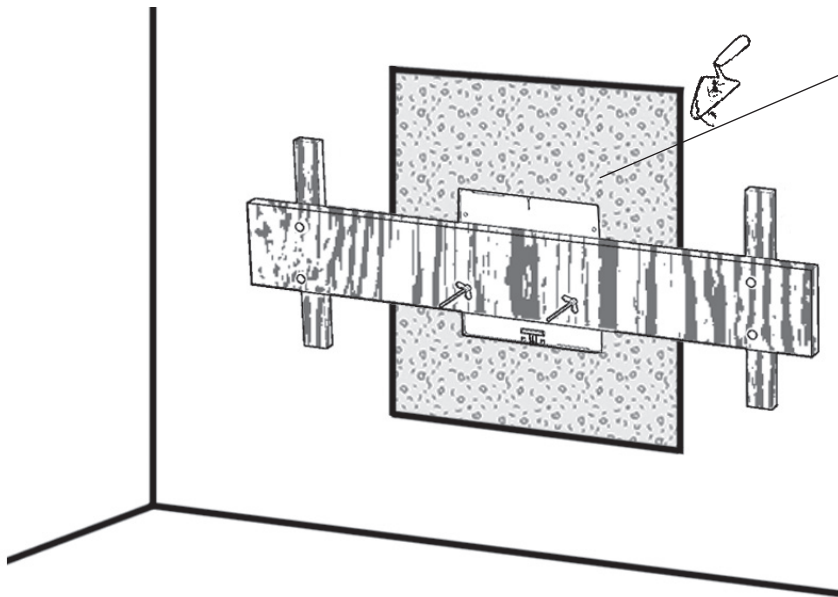


4

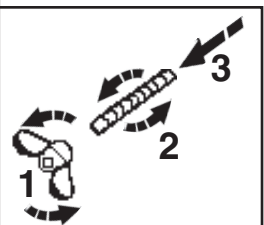


CALCESTRUZZO
 CONCRETE
 BETON
 CEMENT
 HORMIGÓN
 BETON
 BETONG
 BETONG
 БЕТОН
 混凝土

5

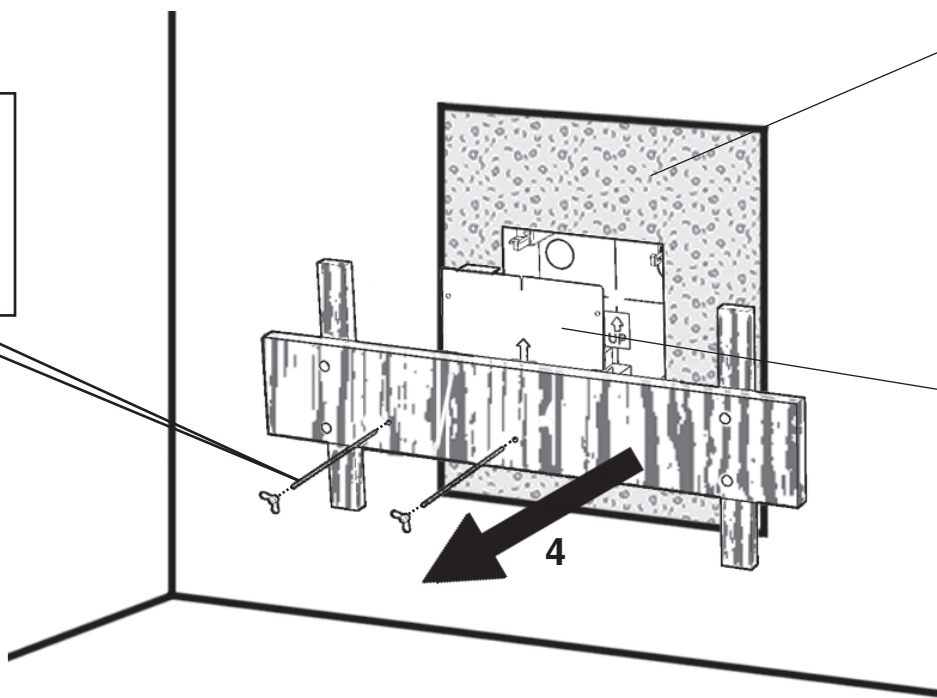


6



CALCESTRUZZO
 CONCRETE
 BETON
 CEMENT
 HORMIGÓN
 BETON
 BETONG
 BETONG
 БЕТОН
 混凝土

"T"
 TAPPO
 PLUG
 BOUCHON
 ABDECKUNG
 STOP
 TARA
 PROP
 KORK
 PLUGG
 ЗАГЛУШКА
 盖子



S

=

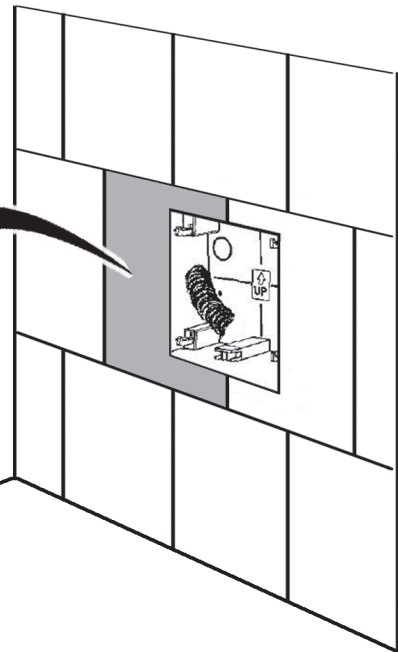
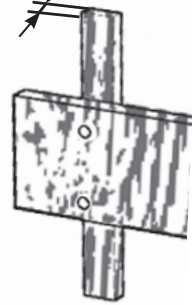
S

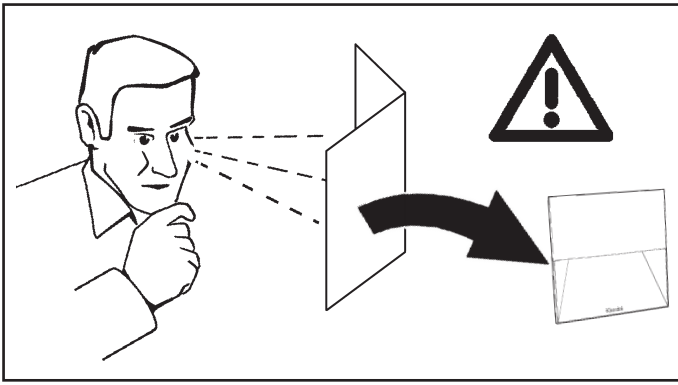
S

S

7

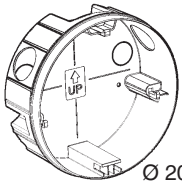
3



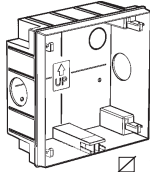


2.509.601.00
IS15707/00

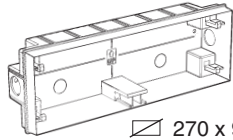
iGuzzini



Ø 200
Ø 100
Ø 50



□ 180
□ 90
□ 45



□ 270 x 90
□ 180 x 45

WALKY controcassa

تحذير:

AR لا يمكن ضمان سلامة هذا الجهاز إلا إذا التزمت بهذه التعليمات، يجب حفظها في مكان آمن.

IT ATTENZIONE:

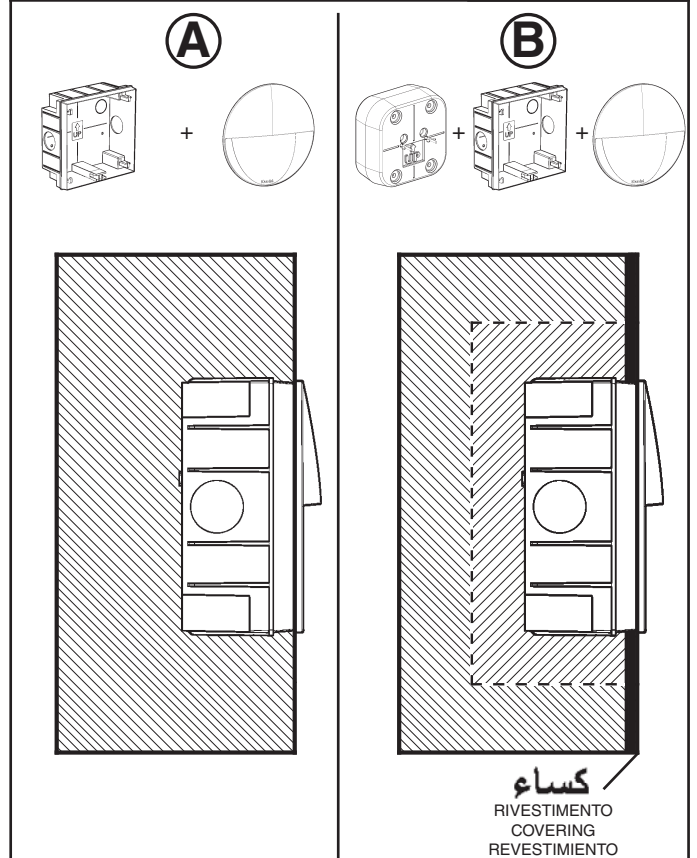
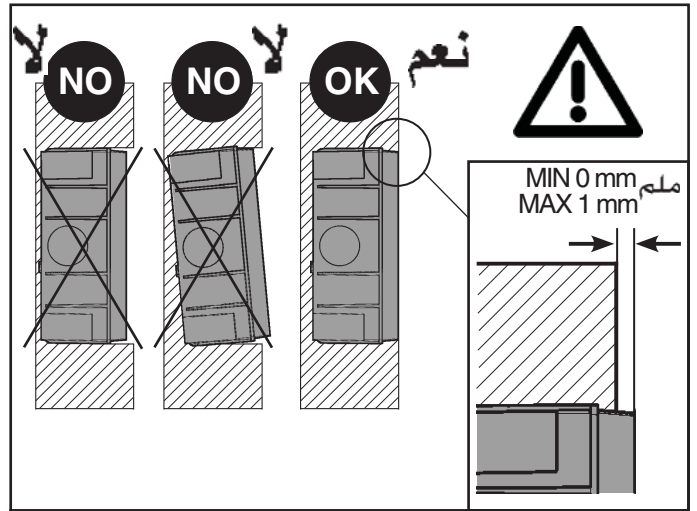
LA SICUREZZA DELL'APPARECCHIO E' GARANTITA SOLO CON L'USO APPROPRIATO DELLE SEGUENTI ISTRUZIONI; PERTANTO E' NECESSARIO CONSERVARLE.

EN WARNING:

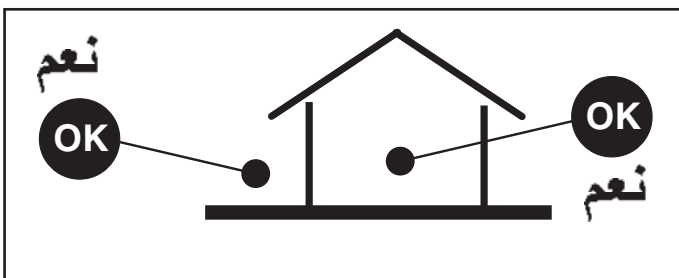
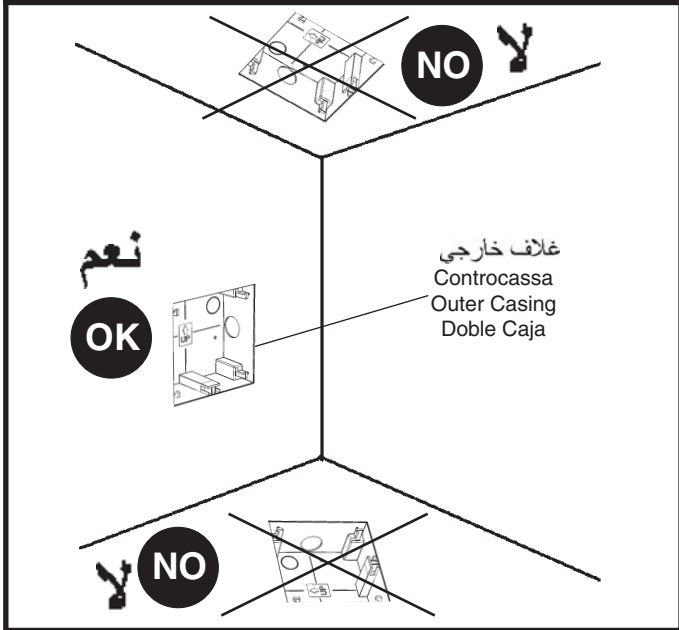
THE SAFETY OF THIS FIXTURE IS GUARANTEED ONLY IF YOU COMPLY WITH THESE INSTRUCTIONS; REMEMBER TO CONSERVE IN A SAFE PLACE.

ES ATENCION:

LA SEGURIDAD DEL APARATO SE GARANTIZA SOLO CUMPLIENDO CUIDADOSAMENTE LAS SIGUIENTES INSTRUCCIONES; POR ELLO, ES NECESARIO CONSERVARLAS.



بالنسبة لتصميم وموضوعة الأسلاك الكهربائية، يرجى مراجعة ورقة تعليمات المنتج.
IT Per la disposizione dei cavi elettrici, fare riferimento al foglio istruzioni del prodotto.
EN For the electrical wiring layout, please refer to the product instruction sheet.
ES Ver la posición de los cables eléctricos en la hoja de instrucciones del producto.



AR مواضع التركيب المختلفة عن المواضع المبيّنة غير مسموح بها.

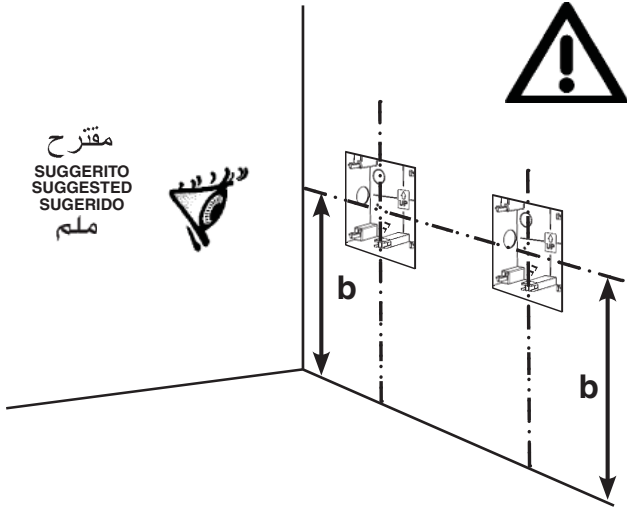
IT Posizioni d'installazione diverse da quelle indicate non sono consentite.

EN Installation positions different to those indicated are not allowed.

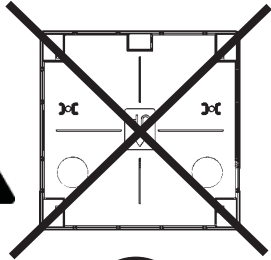
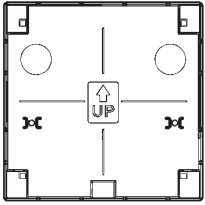
ES No se permiten posiciones de instalación diferentes de las indicadas.

	ART.		
	Ø 200	X328	X341
	Ø 100	X329	X392
	Ø 50	X330	X343
	□ 180	X331	X341
	□ 90	X332	X392
	□ 45	X333	X343
	□ 270 x 90	X334	X344
	□ 180 x 45	X335	X343

مقترح
SUGGERITO
SUGGESTED
SUGERIDO
ملم

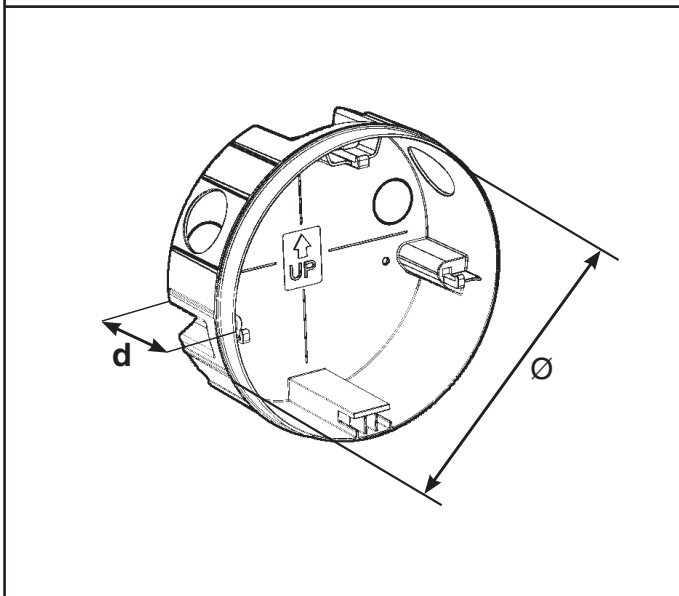
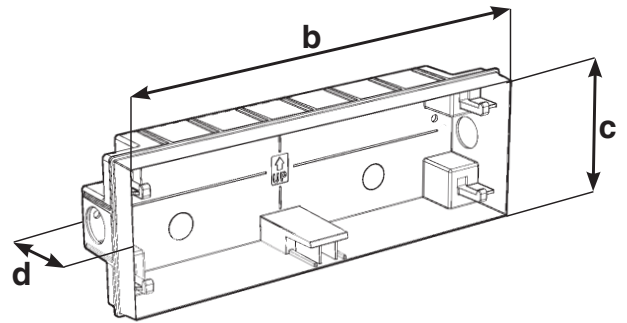
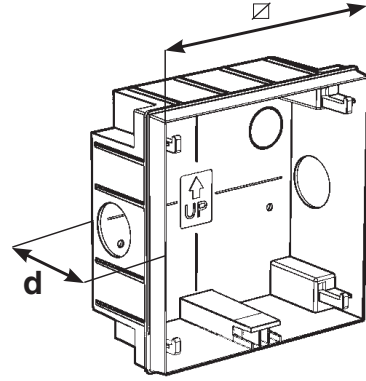
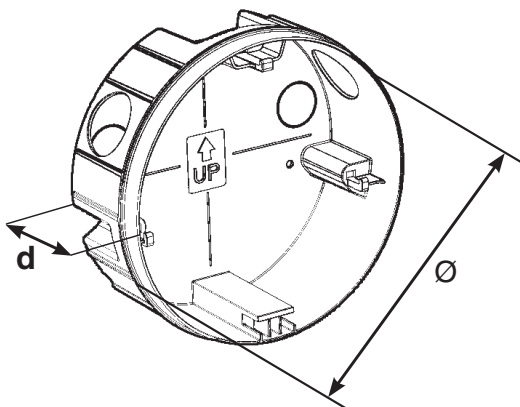
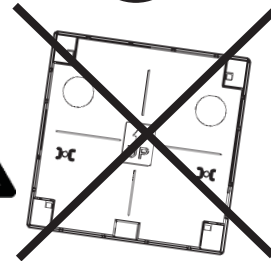
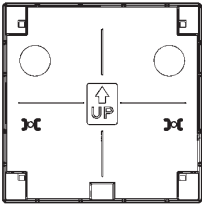


ART.	b
X328 - X331	700
X329 - X332 X334	450
X330 - X333 X335	300



OK نعم

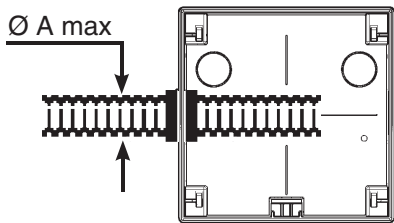
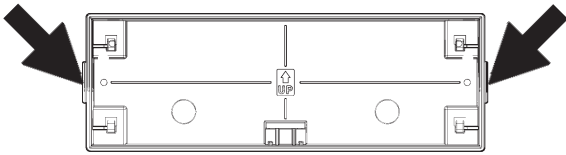
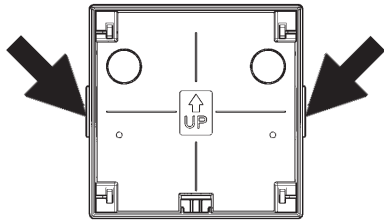
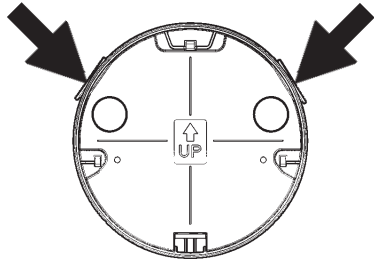
NO لا



غلاف خارجي Controcassa Outer Casing Doble Caja	ART.	d MAX (mm) ملم	Ø MAX (mm) ملم	∇ MAX (mm) ملم	bxc MAX (mm) ملم
	X328	80	202,5	-	-
	X329	54,5	102,5	-	-
	X330	65	55,5	-	-
	X331	80	-	184	-
	X332	54,5	-	93	-
	X333	65	-	51,5	-
	X334	75	-	-	274X94
	X335	53,5	-	-	186,5 X 51,5



أنابيب مجعّدة
TUBO CORRUGATO
CORRUGATED PIPE
TUBO CORRUGADO



غلاف خارجي
Controcassa
Outer Casing
Doble Caja

ART.

Ø A
MAX
(mm)
ملم



Ø 200

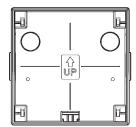
25

Ø 100

16

Ø 50

16



∇ 180

25

∇ 90

16

∇ 45

16

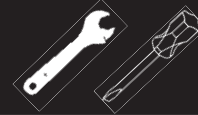


270 x 90

25

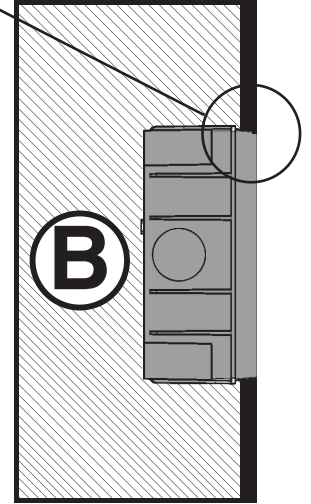
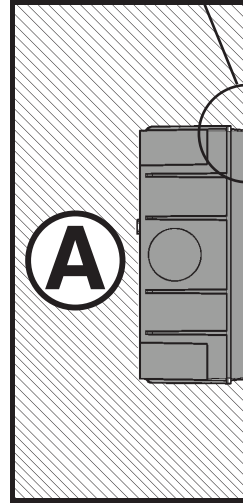
180 x 45

16



MIN 0 mm
MAX 1 mm
ملم

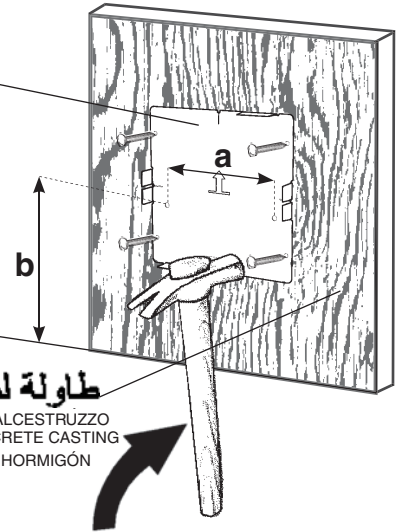
كساء
RIVESTIMENTO
COVERING
REVESTIMIENTO



A

1

"T"
السدادة
TAPPO
PLUG
TAPA



طاولة لصبّ الخرسانة

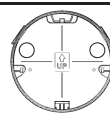
TAVOLA PER GETTATA IN CALCESTRUZZO
WOODEN BOARD FOR CONCRETE CASTING
TABLA PARA COLADA DE HORMIGÓN

غلاف خارجي
Controcassa
Outer Casing
Doble Caja

ART.

a
(mm)
ملم

b
(mm)
ملم



Ø 200

132,5

680

Ø 100

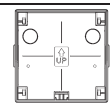
70

450

Ø 50

35,5

317



∇ 180

132,5

680

∇ 90

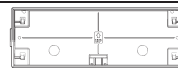
70

450

∇ 45

35,5

307



270 x 90

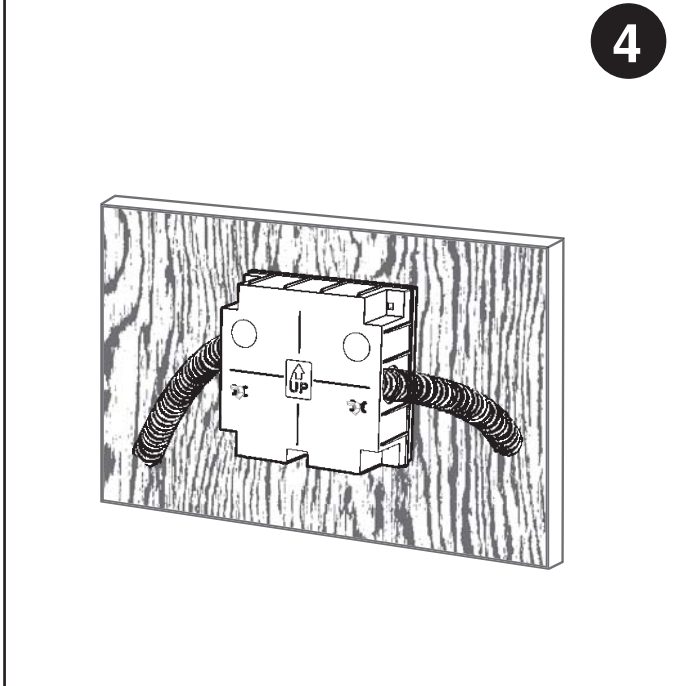
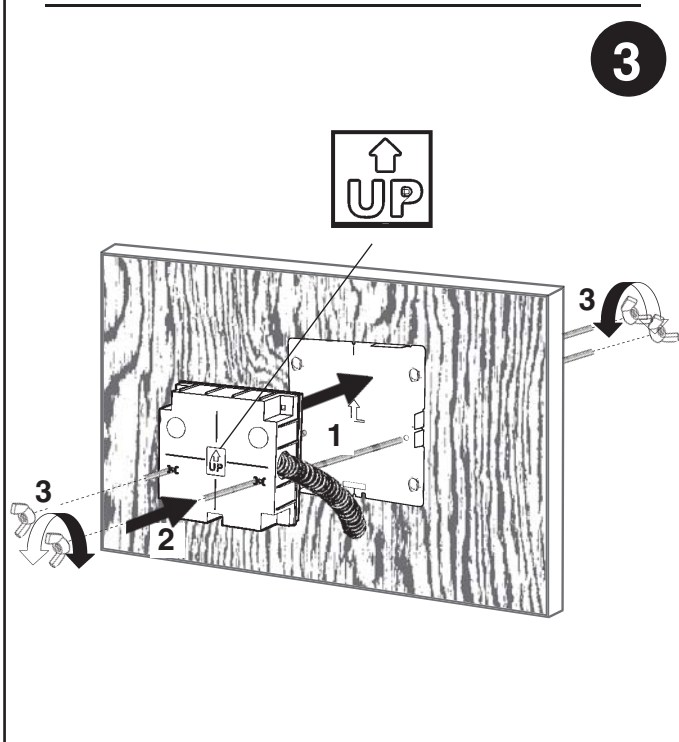
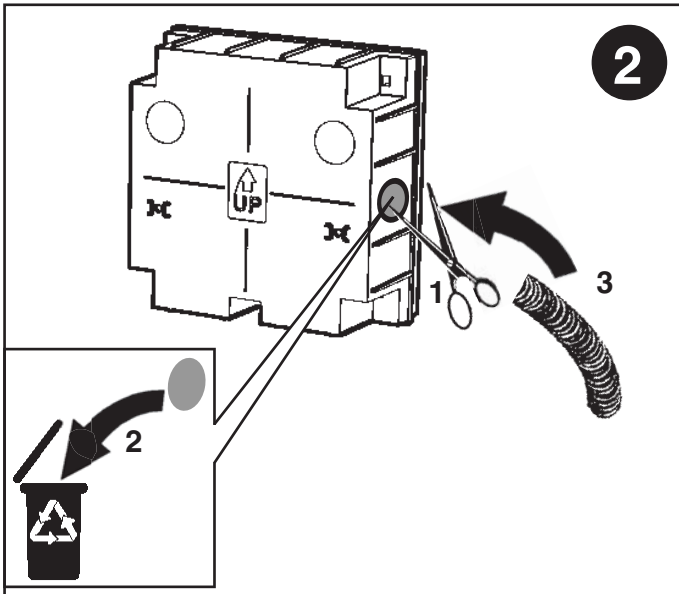
250

468

180 x 45

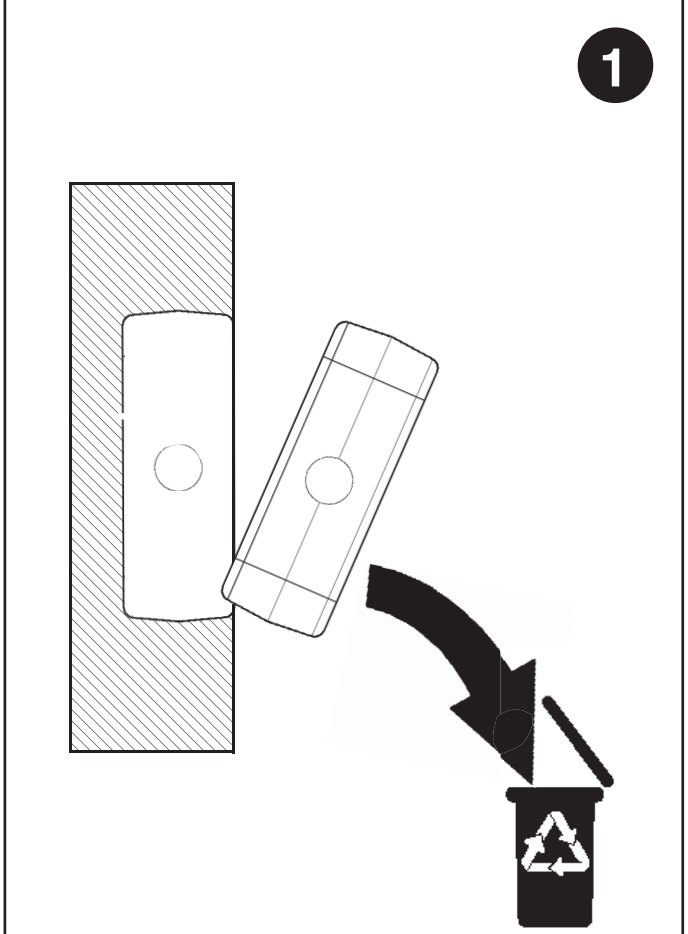
160

308

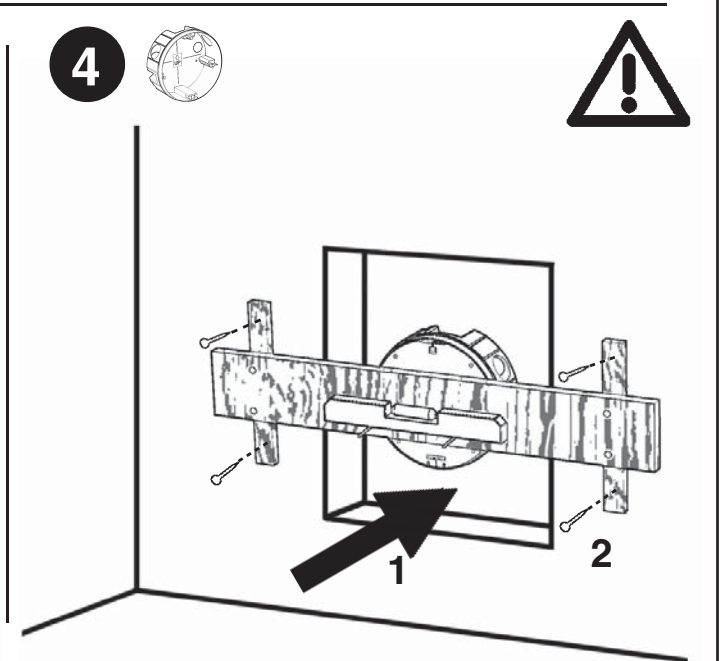
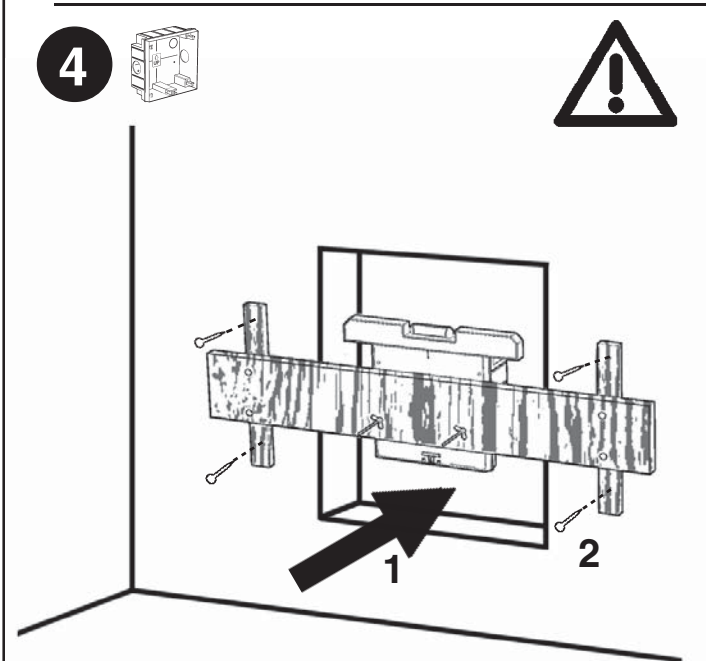
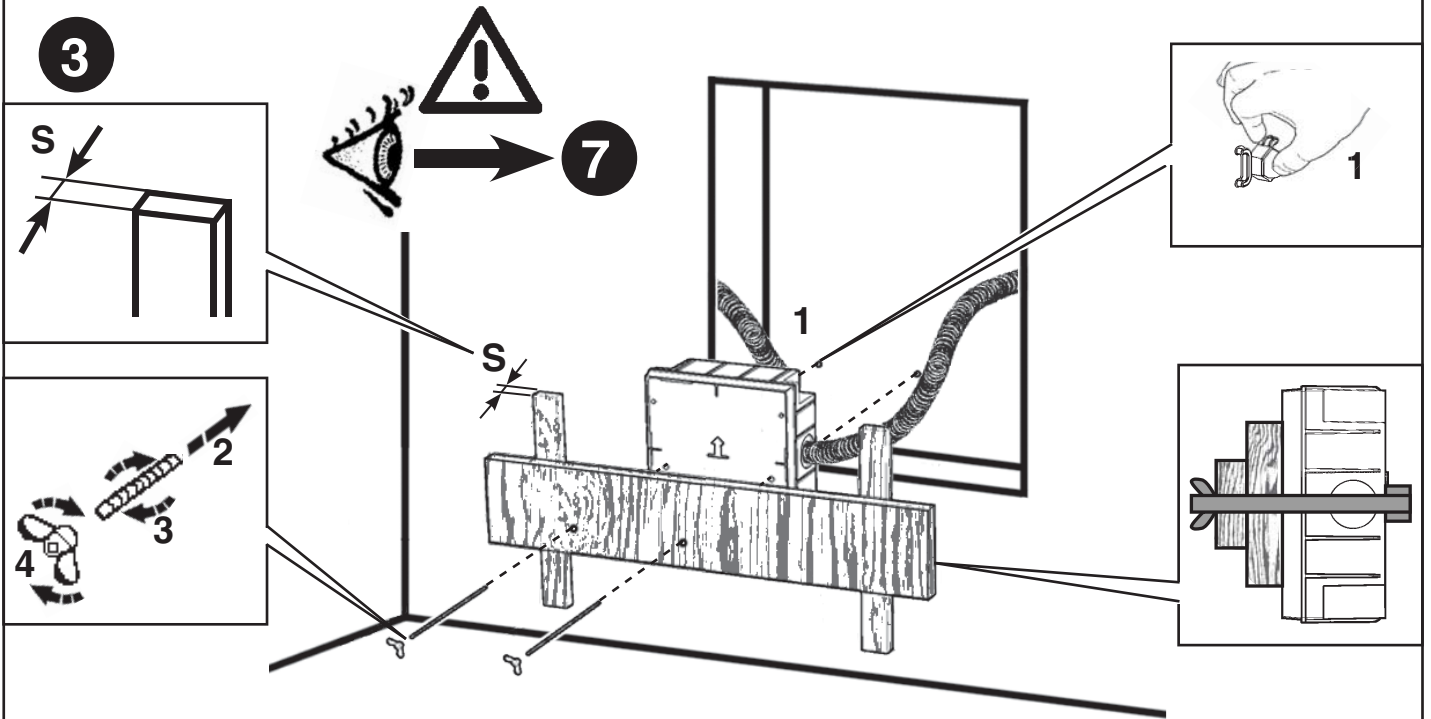
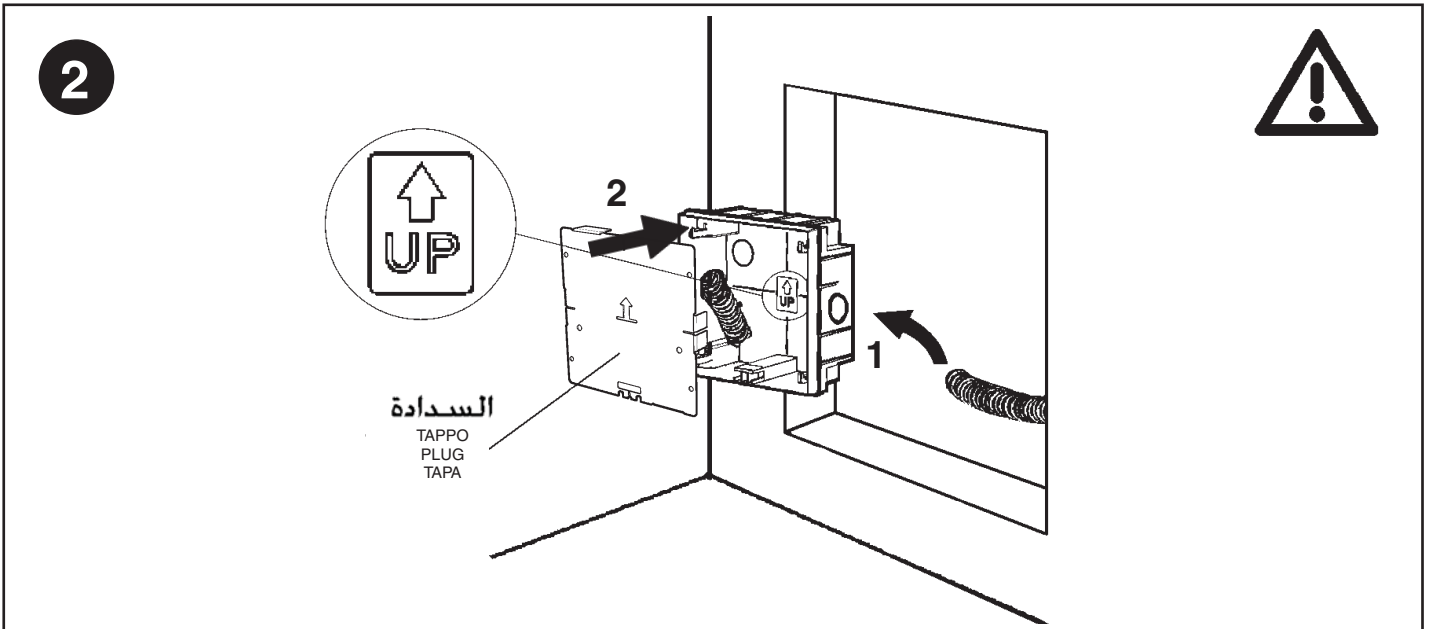


يجب التأكد من تثبيت الأغلفة بشكل ثابت وأمن؛ وذلك قبل إجراء عملية الصب.
 IT Prima di effettuare la gettata accertarsi che le controcasse siano ancorate saldamente.
 EN Before making the casting, make sure the forms are securely anchored.
 ES Antes de efectuar la colada, asegúrese de que las contracajas estén fijadas firmemente.

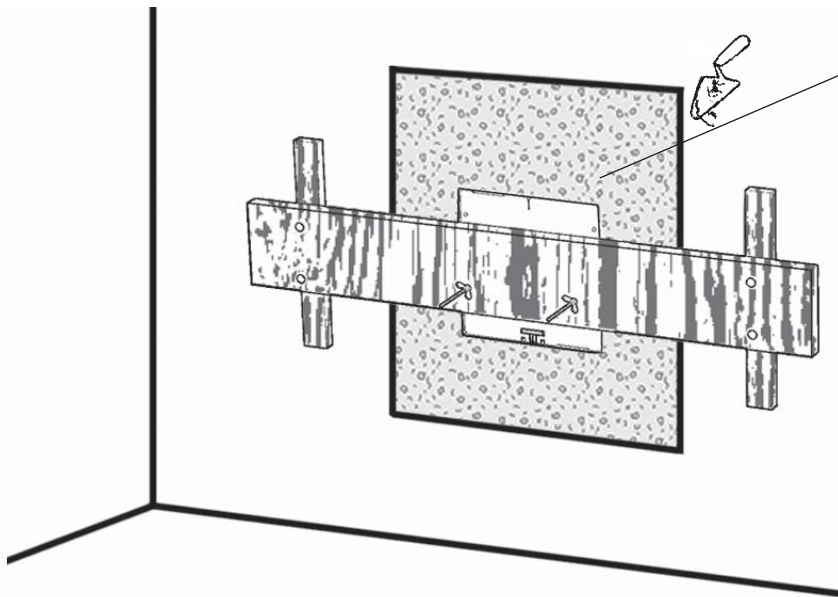
B



قبل صب الخرسانة حول الغلاف الخارجي، ضع السدادة "T" كما هو مبين في الشكل. أبعده
 السدادة فقط عندما تقوم بتركيب المنتج.
 IT Prima di effettuare la gettata attorno alle controcasse, riposizionare il tappo "T" come indicato in figura. Asportarlo solamente al momento dell'installazione del prodotto.
 EN Before casting cement around the case, replace the plug "T" as shown in the figure and only remove it during the installation of the product.
 ES Antes de realizar la colada alrededor de la caja, volver a colocar la tapa "T" según ilustrado en la figura y removerla solamente al momento de la instalación del producto.

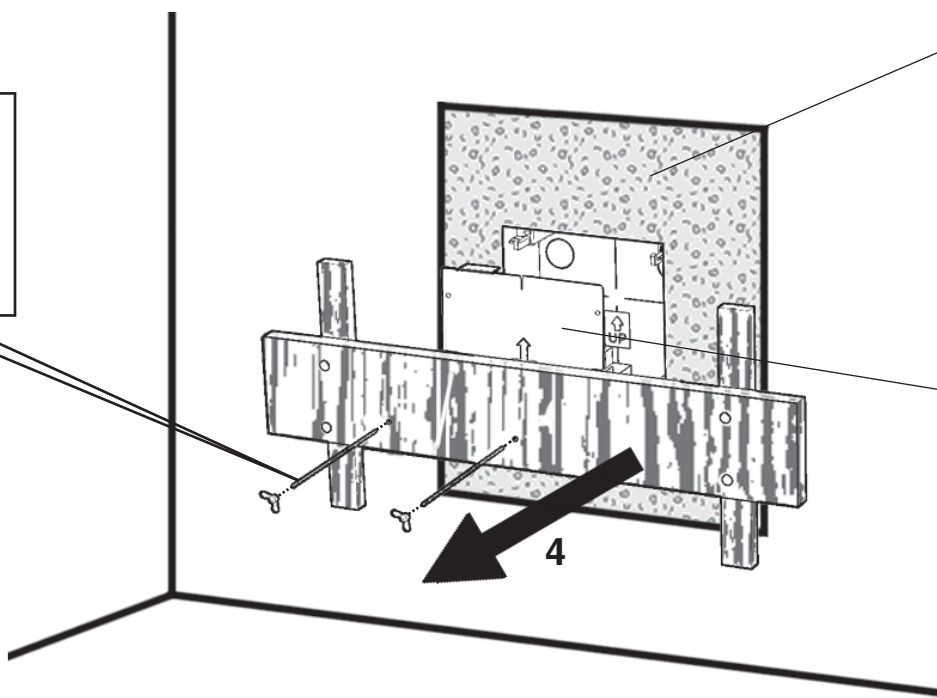
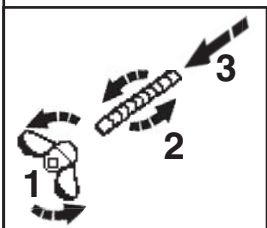


5



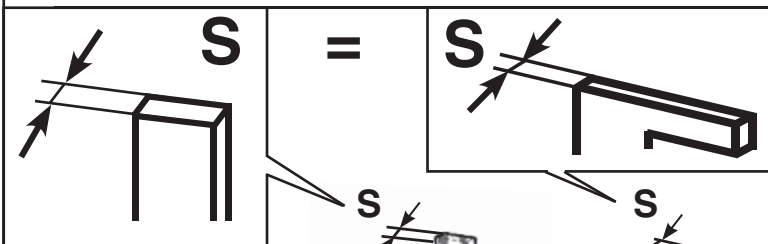
خرسانة
CALCESTRUZZO
CONCRETE
HORMIGÓN

6

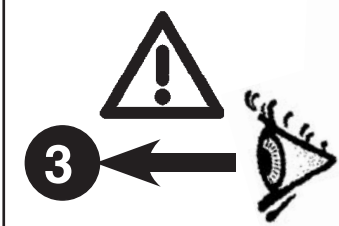


خرسانة
CALCESTRUZZO
CONCRETE
HORMIGÓN

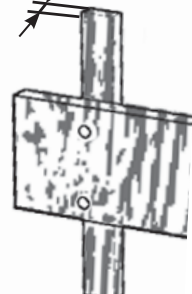
"T"
السدادة
TAPPO
PLUG
TAPA

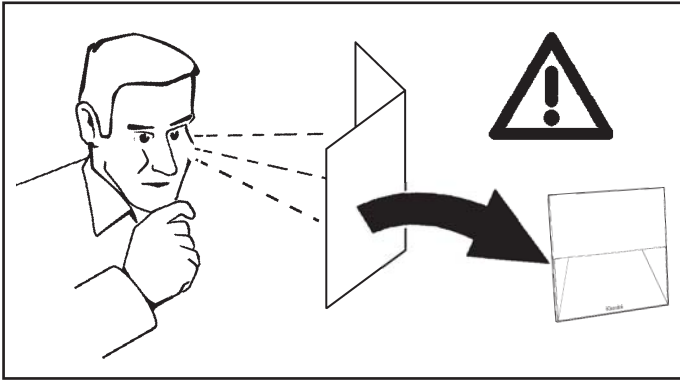


7



3





NO **NO** **OK**

MIN 0 mm
MAX 1 mm

1.154.655.00
IS13032/00

iGuzzini

NO **NO** **OK**

MIN 0 mm
MAX 1 mm

1.154.655.00
IS13032/00

iGuzzini

NO **NO** **OK**

MIN 0 mm
MAX 1 mm

1.154.655.00
IS13032/00

iGuzzini

NO **NO** **OK**

MIN 0 mm
MAX 1 mm

1.154.655.00
IS13032/00

iGuzzini

NO **NO** **OK**

MIN 0 mm
MAX 1 mm

1.154.655.00
IS13032/00

iGuzzini

NO **NO** **OK**

MIN 0 mm
MAX 1 mm

1.154.655.00
IS13032/00

iGuzzini

NO **NO** **OK**

MIN 0 mm
MAX 1 mm

1.154.655.00
IS13032/00

iGuzzini

NO **NO** **OK**

MIN 0 mm
MAX 1 mm

1.154.655.00
IS13032/00

iGuzzini

NO **NO** **OK**

MIN 0 mm
MAX 1 mm

1.154.655.00
IS13032/00

iGuzzini