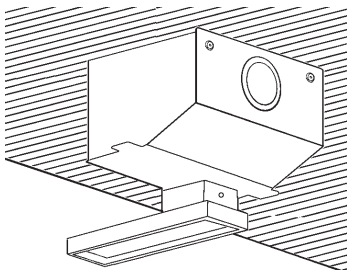
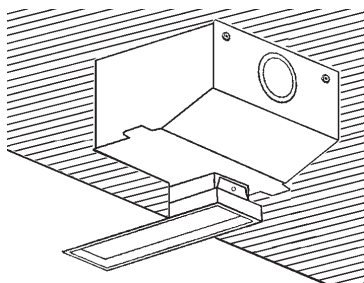


## CONTROCASSA LASER BLADE IN OUT 2X - 5X - 10X - 15X

### FRAME



### MINIMAL



**ATTENZIONE:**  
LA SICUREZZA DELL'APPARECCHIO E' GARANTITA SOLO CON L'USO APPROPRIATO DELLE SEGUENTI ISTRUZIONI; PERTANTO E' NECESSARIO CONSERVARLE.

**WARNING:**  
THE SAFETY OF THIS FIXTURE IS GUARANTEED ONLY IF YOU COMPLY WITH THESE INSTRUCTIONS; REMEMBER TO CONSERVE IN A SAFE PLACE.

**ATTENTION:**  
LA SECURITE DE L'APPAREIL N'EST GARANTIE QU'EN CAS D'UTILISATION CORRECTE DES INSTRUCTIONS SUIVANTES; IL FAUT PAR CONSEQUENT LES CONSERVER.

**ACHTUNG:**  
DIE SICHERHEIT DES GERÄTES WIRD NUR DURCH SACHGEMÄSSE BEFOLGUNG NACHSTEHENDER ANWEISUNGEN GEWÄHRLEISTET; IHRE AUFBEWAHRUNG IST DESHALB SEHR WICHTIG.

**OPGELET:**  
DE VEILIGHEID VAN DI ATOESTEL IS SLECHTS DAN GEGARANDEERD ALS INDIEN DE VOLGENDE INSTRUCTIES STRIKT WORDEN TOEGEPAST; DAAROM MOET MEN ZE OOK BEWAREN.

**ATENCION:**  
LA SEGURIDAD DEL APARATO SE GARANTIZA SOLO CUMPLIENDO CUIDADOSAMENTE LAS SIGUIENTES INSTRUCCIONES; POR ELLO, ES NECESARIO CONSERVARLAS.

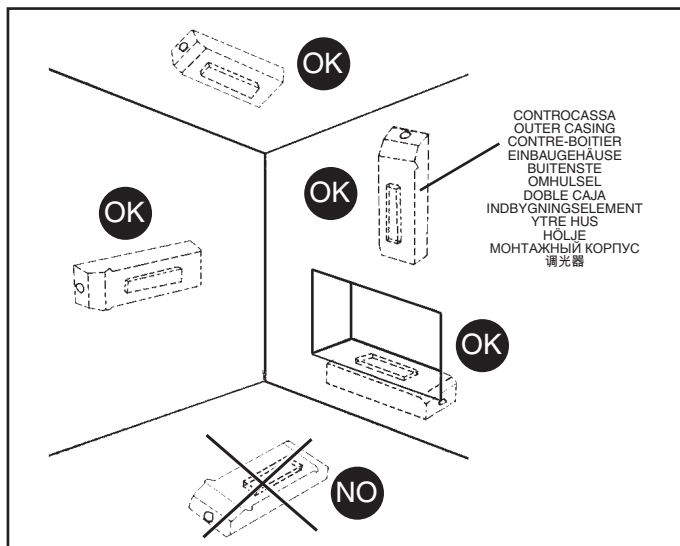
**BEMERK:**  
SIKKERHEDEN VED BRUG AF ARMATURET KAN KUN GARANTERES, HVIS DISSE ANVISNINGER FØLGES; SØRG DERFOR FOR AT GEMME DEM.

**ADVARSEL:**  
SIKKERHETEN TIL DETTE APPARATET GARANTERES KUN HVIS DU OVERHOLDER DISSE INSTRUKSJONENE; HUSK Å OPPBEVARE DEM PÅ ET TRYGT STED.

**OBSERVERA!**  
UTRUSTNINGENS SÄKERHET KAN ENDAST GARANTERAS OM DESSA ANVISNINGAR RESPEKTERAS I DETALJ. SPARA DÄRFÖR DESSA ANVISNINGAR FÖR FRAMTIDA KONSULTATION.

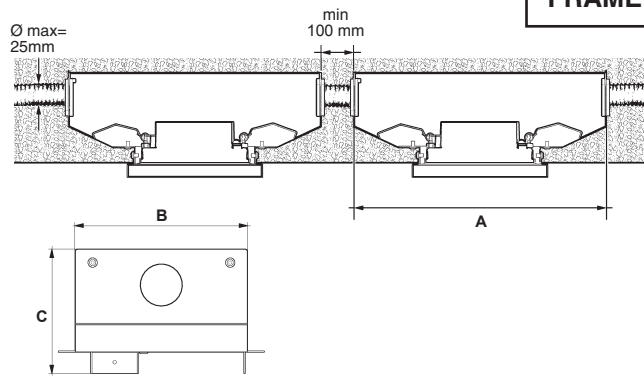
**ВНИМАНИЕ:**  
МЫ ГАРАНТИРУЕМ БЕЗОПАСНУЮ ЭКСПЛУАТАЦИЮ ИЗДЕЛИЯ ТОЛЬКО ПРИ СОБЛЮДЕНИИ СЛЕДУЮЩИХ ИНСТРУКЦИЙ; С ЭТОЙ ЦЕЛЬЮ НЕОБХОДИМО СОХРАНИТЬ ДАННУЮ БРОШЮРУ.

**警告**  
为确保该装置安全，请遵守操作指示；并于安全场所放置。

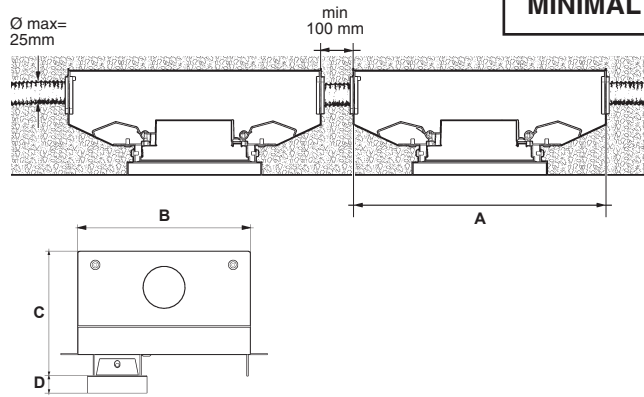


CONTROCASSA  
OUTER CASING  
CONTRE-BOITIER  
EINBAUGEHÄUSE  
BUITENSTE  
OMHULSEL  
DOBLE CAJA  
INDBYGNINGSELEMENT  
YTRE HUS  
HÖLJE  
МОНТАЖНЫЙ КОРПУС  
调光器

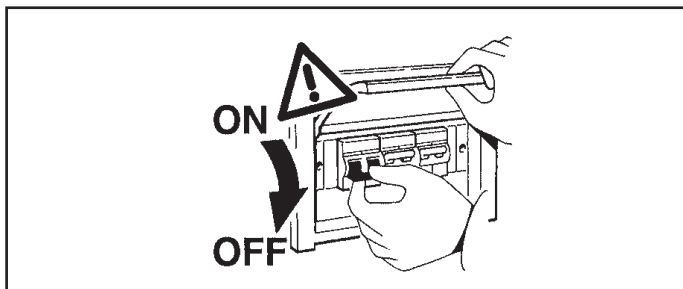
### FRAME



### MINIMAL

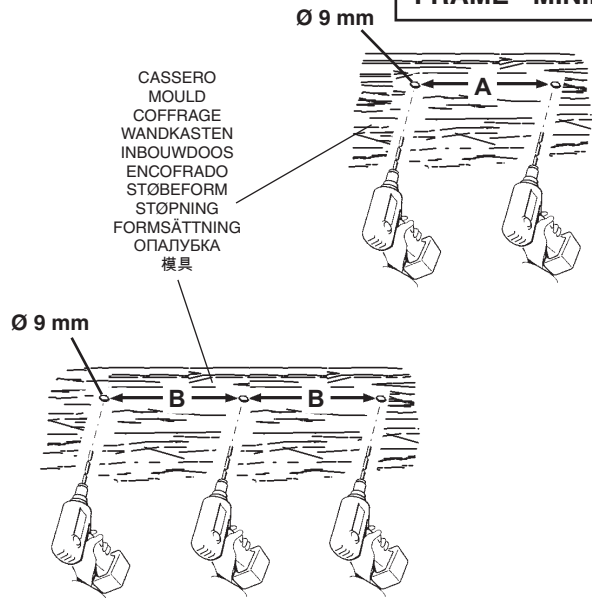


ART.	CONTROCASSA OUTER CASING CONTRE-BOITIER EINBAUGEHÄUSE BUITENSTE OMHULSEL DOBLE CAJA INDBYGNINGSELEMENT YTRE HUS HÖLJE МОНТАЖНЫЙ КОРПУС 调光器	A (mm)	B (mm)	C (mm)	D (mm)
BX55 - BX56 - BX57	X111	228	126	111	16
BX58 - BX59 - BX60 BX61 - BX62 - BX63 BX64 - BX65 - BX66 BX67	X112	302	154		
BX68 - BX69 - BX70 BX71 - BX72 - BX73 BX74 - BX75 - BX76 BX77	X113	436	154	111	16
BX78 - BX79 - BX80 BX81 - BX82 - BX83 BX84 - BX85 - BX86 BX87	X114	570	154	111	16



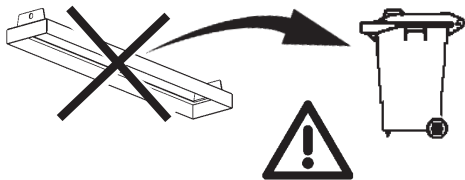


### FRAME - MINIMAL

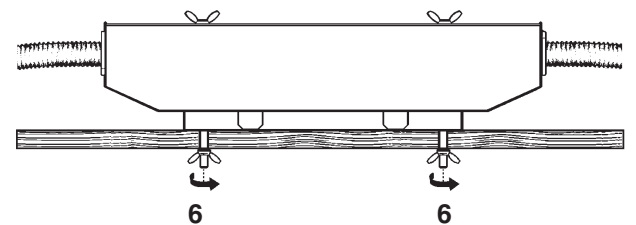
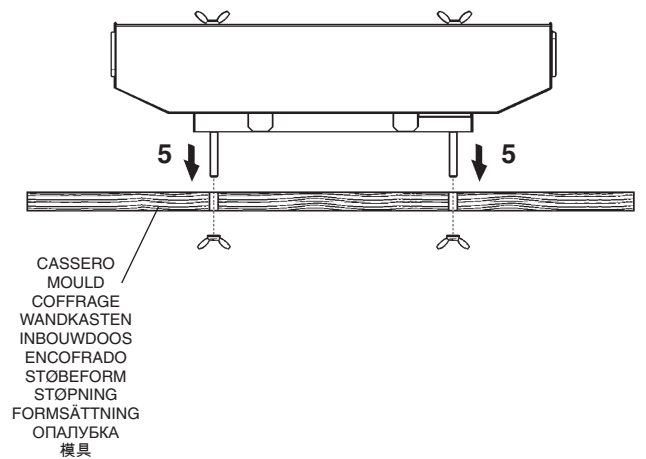
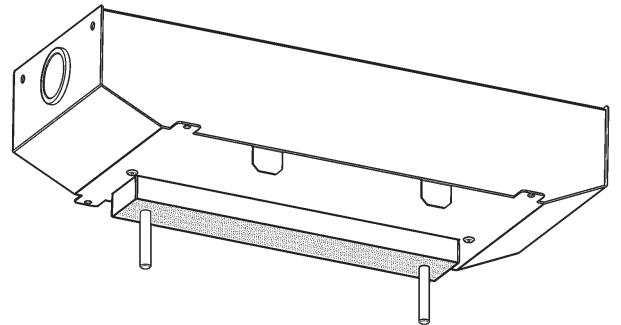
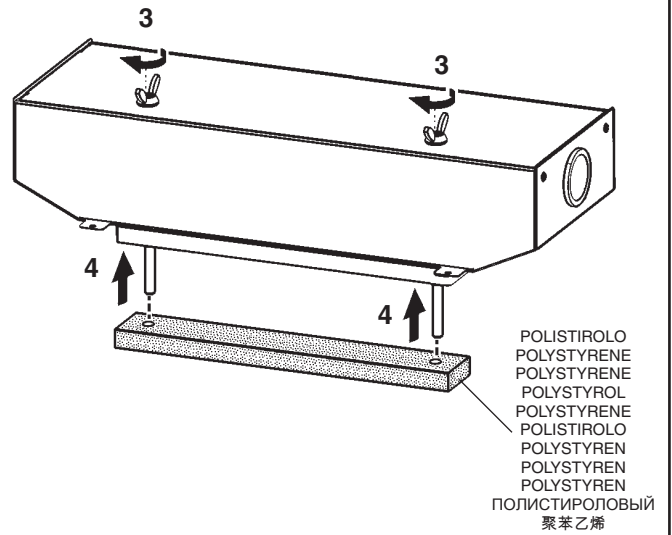
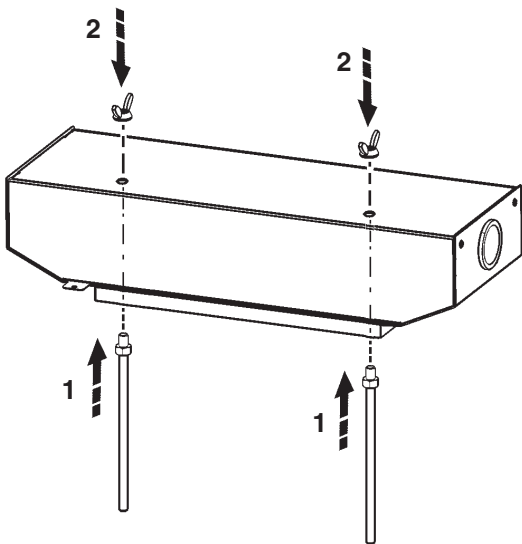


CANTROCASSA  
OUTER CASING  
CONTRE-BOITIER  
EINBAUHEHÄUSE  
BUIENSTE  
OMHULSEL  
DOBLE CAJA  
INDBYGNINGSELEMENT  
YTRE HUS  
HÖLJE  
МОНТАЖНЫЙ КОРПУС  
调光器

	A (mm)	B (mm)
X111 (2X)	40	-
X112 (5X)	110	-
X113 (10X)	240	-
X114 (15X)	-	190

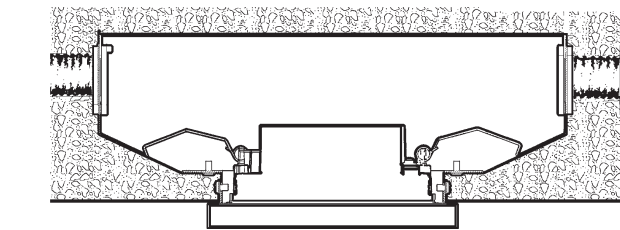
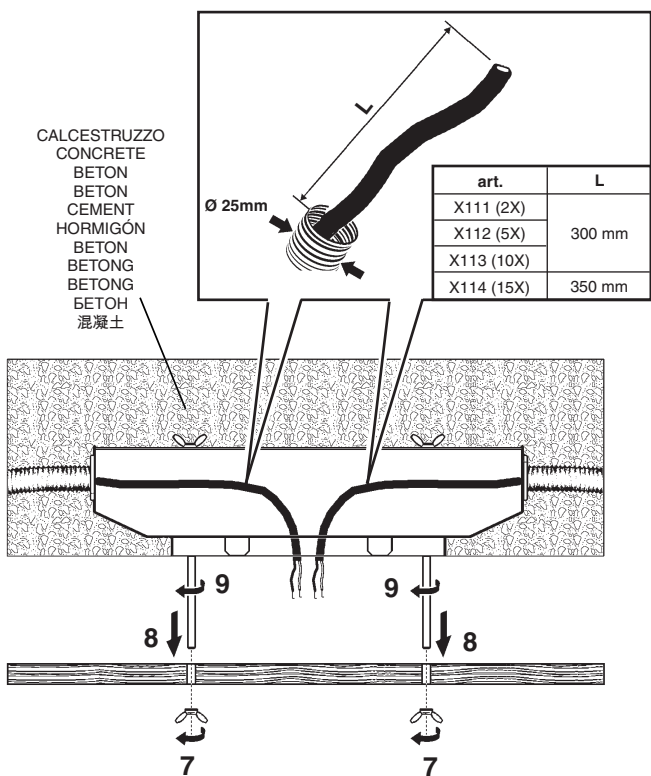


### FRAME

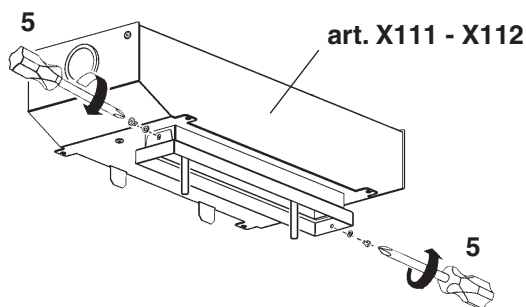
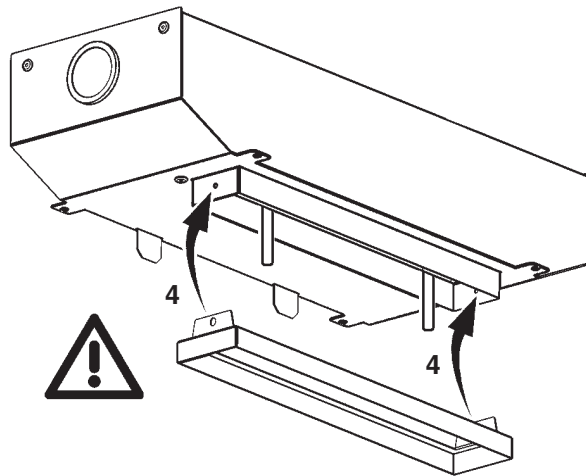
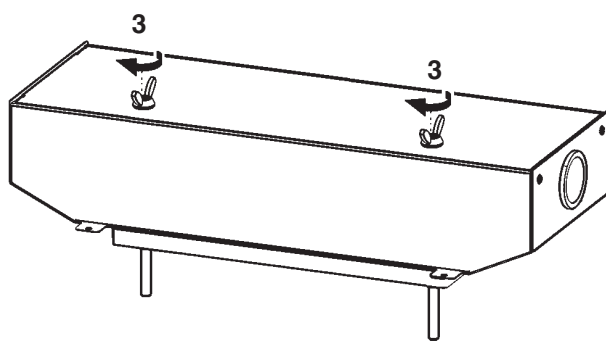
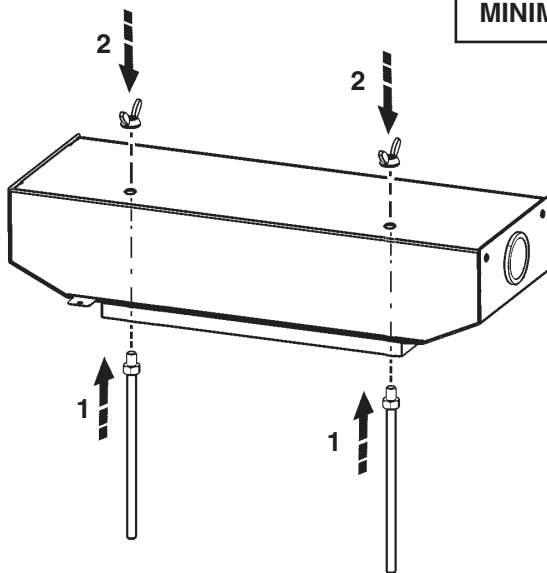


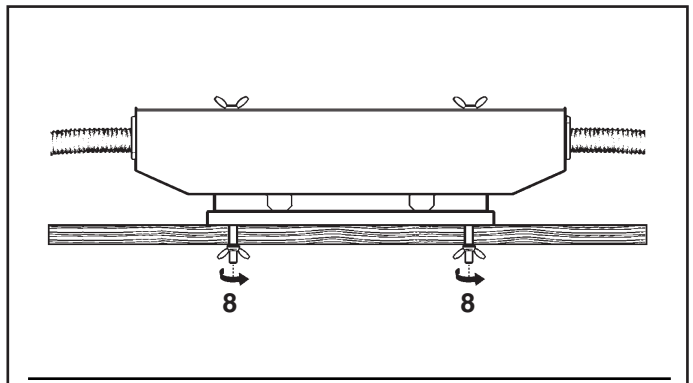
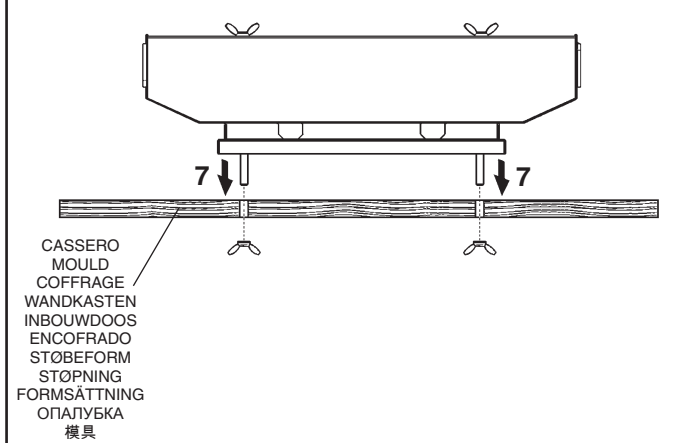
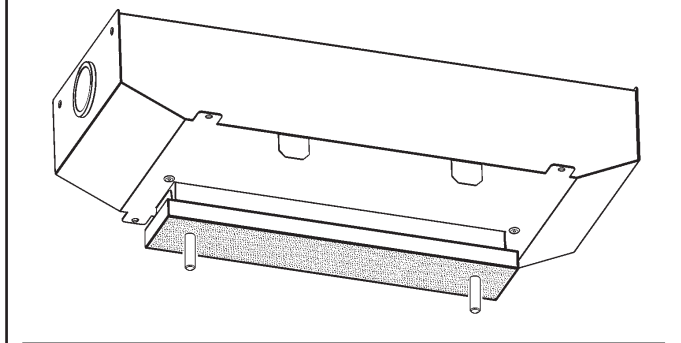
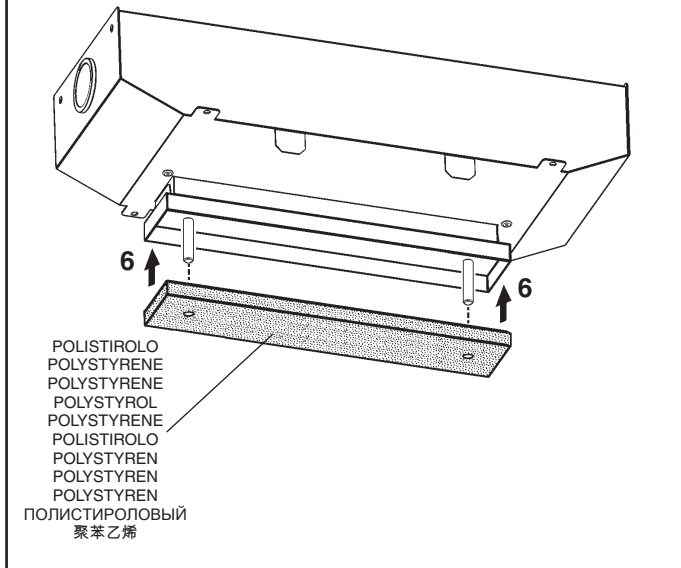
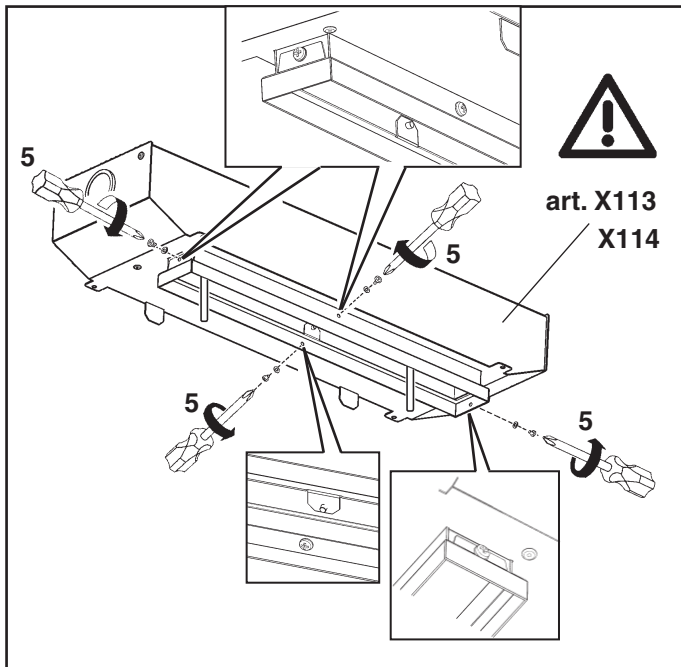
- I Prima di effettuare la gettata accertarsi che le contracasse siano ancorate saldamente.
- GB Before making the casting, make sure the forms are securely anchored.
- F Avant d'effectuer le coulage de la dalle, s'assurer que les boîtiers d'encastrement sont solidement ancrés.
- D Vor der Betonschüttung ist sicherzustellen, dass die Einbauehäuse fest ansitzen.
- NL Voor u het cement stort moet u controleren of de inbouwdozen nog goed op hun plaats vastzitten.
- E Antes de efectuar la colada, asegúrese de que las contracajas estén fijadas firmemente.
- DK Inden støbning skal man sikre sig, at indbygningselementet er fastgjort korrekt.
- N Forsikre deg om at innstøpningshusene er fast forankret for du begynner å støpe sementen.
- S Innan fyllningen görs, kontrollera att höljena sitter fast ordentligt.
- RUS Перед заливкой убедиться, что монтажные корпуса прочно закреплены.
- CN 铸造之前，务必将模型固定好。

- I Evitare il contatto della contracassa con parti metalliche collegate direttamente o indirettamente a terra.
- GB Do not allow the outer casing to touch metal parts connected directly or indirectly to the ground.
- F Eviter tout contact du boîtier avec des parties métalliques raccordées directement ou indirectement à la terre.
- D Achten sie darauf, dass das einbauehäuse nicht die direkt oder indirekt an die erdung angeschlossenen metallteile berührt.
- NL Zorg ervoor dat de inbouwdoos niet in contact komt met de metalen gedeelten die op directe of indirecte wijze op de aardaansluiting zijn aangesloten.
- E Evite que la contracaja entre en contacto con partes metálicas conectadas directa o indirectamente a tierra.
- DK Undgå, at modkassen kommer i kontakt med metaldele, der har direkte eller indirekte jordforbindelse.
- N Unngå at den ytre boksen kommer i berøring med metalldele som er direkte eller indirekte tilkoblet jord.
- S Undvik att höljets kommer i kontakt med metalldelar som är direkt eller indirekt anslutna till jord.
- RUS Избегать контакта монтажного корпуса с металлическими частями, соединенными напрямую или косвенно с заземлением.
- CN 切勿使外壳接触直接或间接地的金属部件



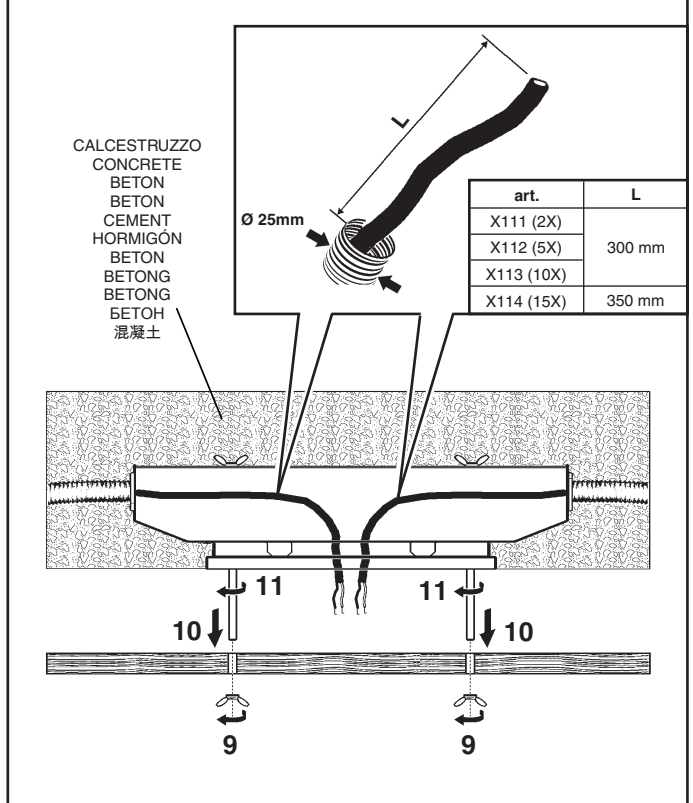
MINIMAL

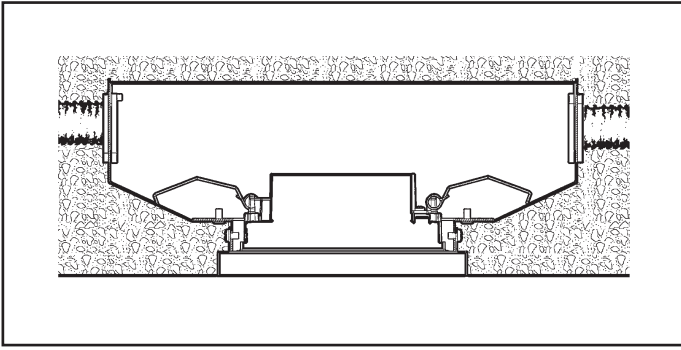




I Prima di effettuare la gettata accertarsi che le controcasse siano ancorate saldamente.  
 GB Before making the casting, make sure the forms are securely anchored.  
 F Avant d'effectuer le coulage de la dalle, s'assurer que les boîtiers d'encastrement sont solidement ancrés.  
 D Vor der Betonschüttung ist sicherzustellen, dass die Einbauehäuse fest ansitzen.  
 NL Voor u het cement stort moet u controleren of de inbouwdozen nog goed op hun plaats vastzitten.  
 E Antes de efectuar la colada, asegúrese de que las contracajas estén fijadas firmemente.  
 DK Inden støbning skal man sikre sig, at indbygningselementet er fastgjort korrekt.  
 N Forsikre deg om at innstøpningshusene er fast forankret før du begynner å støpe sementen.  
 S Innan fyllningen görs, kontrollera att höljen sitter fast ordentligt.  
 RUS Перед заливкой убедиться, что монтажные корпуса прочно закреплены.  
 CN 铸造之前, 务必将模型固定好。

I Evitare il contatto della controcassa con parti metalliche collegate direttamente o indirettamente a terra.  
 GB Do not allow the outer casing to touch metal parts connected directly or indirectly to the ground.  
 F Eviter tout contact du boîtier avec des parties métalliques raccordées directement ou indirectement à la terre.  
 D Achten sie darauf, dass das einbauehäuse nicht die direkt oder indirekt an die erdung angeschlossenen metalleile berührt.  
 NL Zorg ervoor dat de inbouwdoos niet in contact komt met de metalen gedeelten die op directe of indirecte wijze op de aardaansluiting zijn aangesloten.  
 E Evite que la contracaja entre en contacto con partes metálicas conectadas directa o indirectamente a tierra.  
 DK Undgå, at modkassen kommer i kontakt med metaldele, der har direkte eller indirekte jordforbindelse.  
 N Unngå at den ytre boksen kommer i berøring med metalleder som er direkte eller indirekte tilkoblet jord.  
 S Undvik att höljet kommer i kontakt med metalleder som är direkt eller indirekt anslutna till jord.  
 RUS Избегать контакта монтажного корпуса с металлическими частями, соединенными напрямую или косвенно с заземлением.  
 CN 切勿使外壳接触直接或间接接地的金属部件



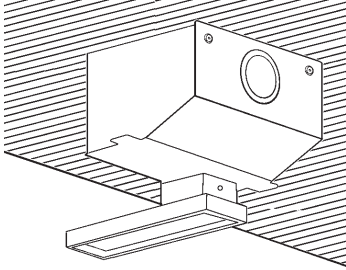


2.509.630.00  
IS17310/00

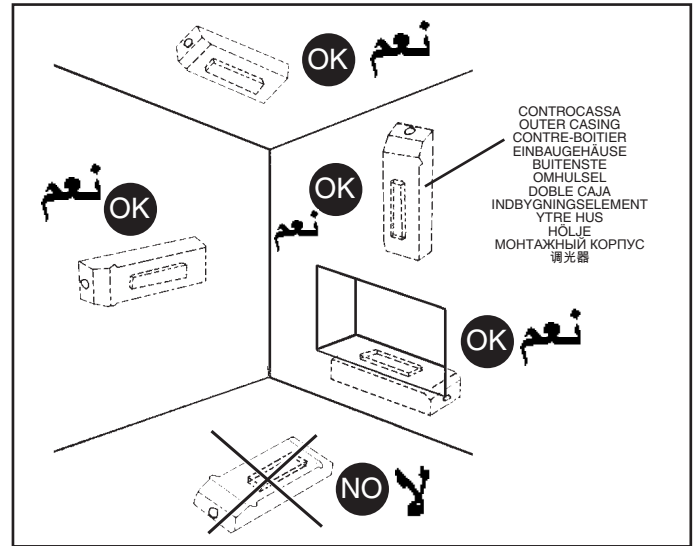
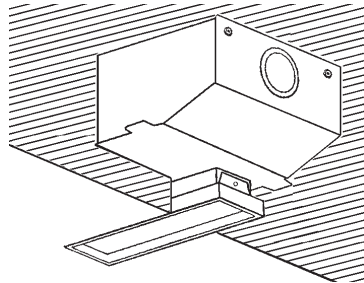
# iGuzzini

## CONTROCASSA LASER BLADE IN OUT 2X - 5X - 10X - 15X

### FRAME



### MINIMAL

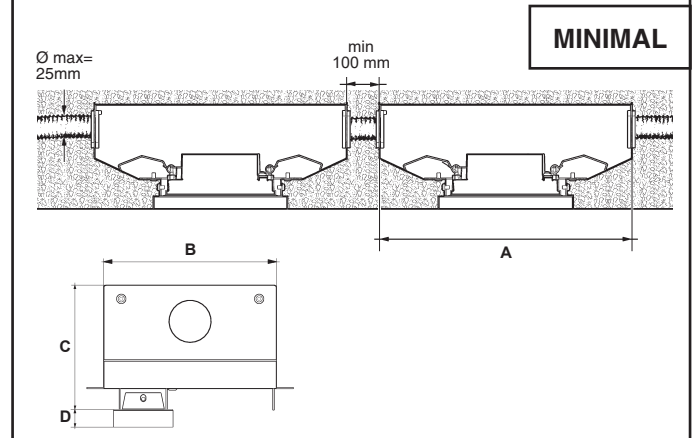
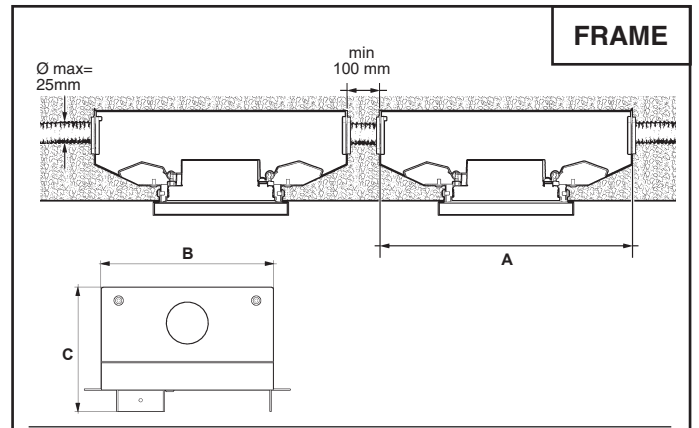
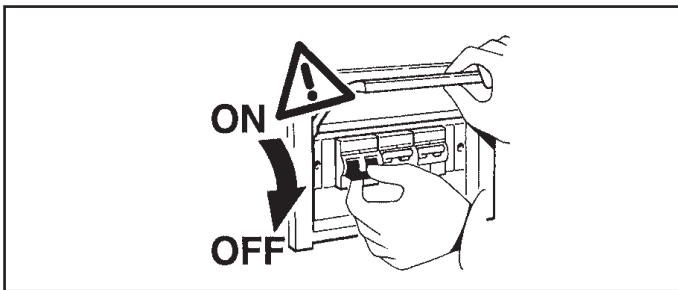


AR **تحذير:**  
لا يمكن ضمان سلامة هذا الجهاز إلا إذا التزمت بهذه التعليمات. يجب حفظها في مكان آمن.

IT **ATTENZIONE:**  
LA SICUREZZA DELL'APPARECCHIO E' GARANTITA SOLO CON L'USO APPROPRIATO DELLE SEGUENTI ISTRUZIONI; PERTANTO E' NECESSARIO CONSERVARLE.

EN **WARNING:**  
THE SAFETY OF THIS FIXTURE IS GUARANTEED ONLY IF YOU COMPLY WITH THESE INSTRUCTIONS; REMEMBER TO CONSERVE IN A SAFE PLACE.

ES **ATENCION:**  
LA SEGURIDAD DEL APARATO SE GARANTIZA SOLO CUMPLIENDO CUIDADOSAMENTE LAS SIGUIENTES INSTRUCCIONES; POR ELLO, ES NECESARIO CONSERVARLAS.

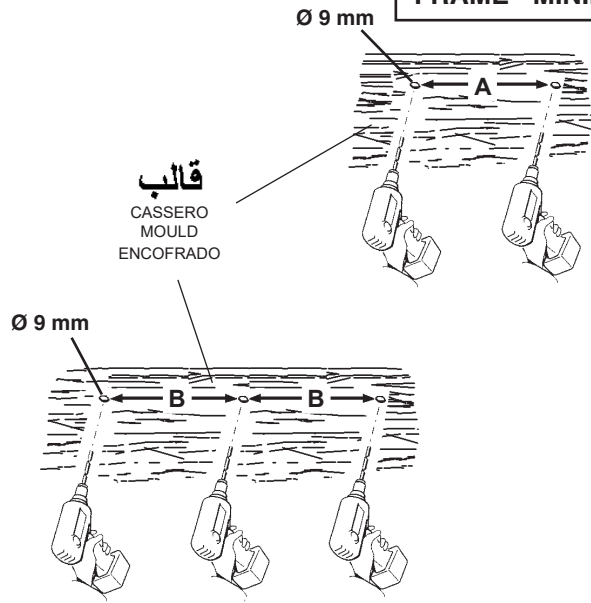


ART.	غلاف خارجي Controcassa Outer Casing Doble Caja	A (mm)	B (mm)	C (mm)	D (mm)
BX55 - BX56 - BX57	X111	228	126	111	16
BX58 - BX59 - BX60 BX61 - BX62 - BX63 BX64 - BX65 - BX66 BX67	X112	302	154		
BX68 - BX69 - BX70 BX71 - BX72 - BX73 BX74 - BX75 - BX76 BX77	X113	436			
BX78 - BX79 - BX80 BX81 - BX82 - BX83 BX84 - BX85 - BX86 BX87	X114	570			





**FRAME - MINIMAL**



غلاف خارجي  
Controcassa  
Outer Casing  
Doble Caja

**A**  
( mm )

**B**  
( mm )

X111 (2X)

40

-

X112 (5X)

110

-

X113 (10X)

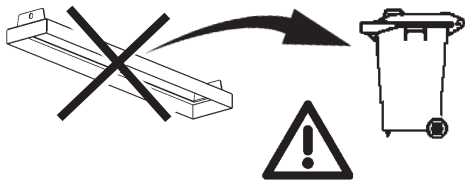
240

-

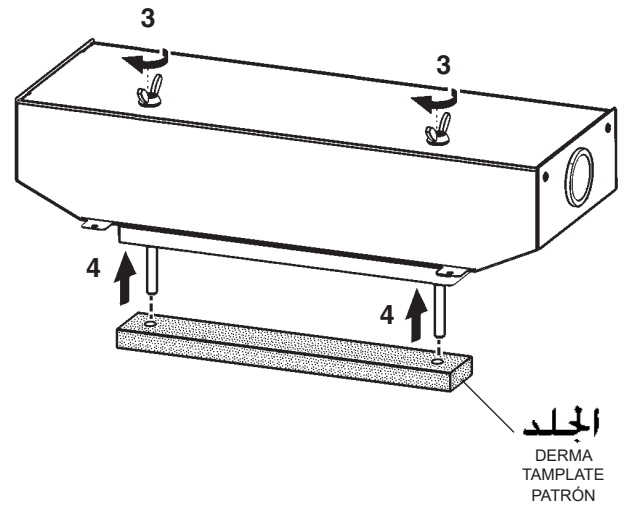
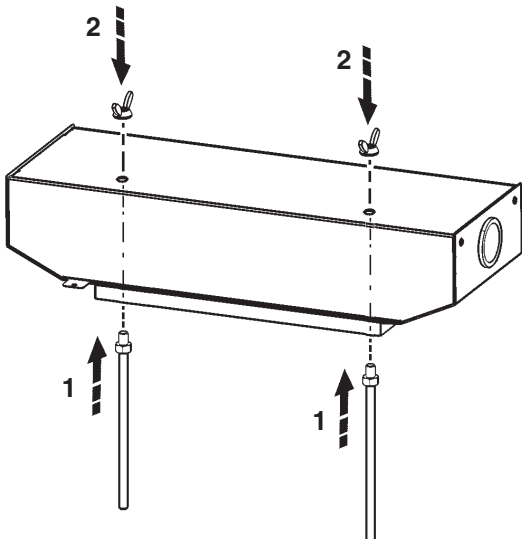
X114 (15X)

-

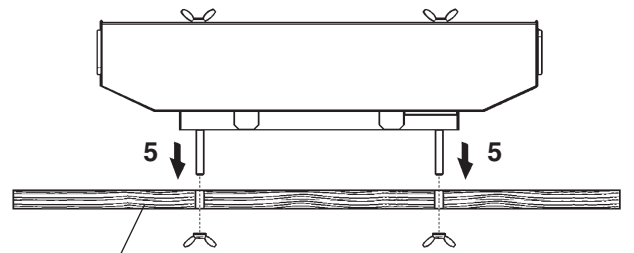
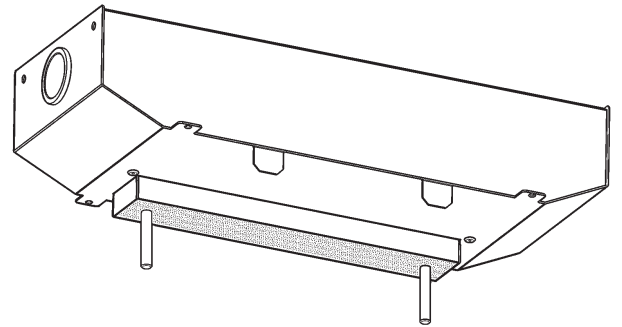
190



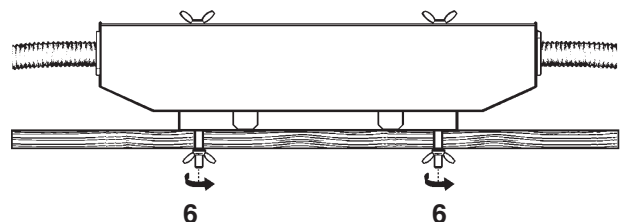
**FRAME**



الجلد  
DERMA  
TEMPLATE  
PATRÓN



قالب  
CASSERO  
MOULD  
ENCOFRADO



يجب التأكد من تثبيت الأغلفة بشكل ثابت وآمن؛ وذلك قبل إجراء عملية الصب.

IT Prima di effettuare la gettata accertarsi che le controcasse siano ancorate saldamente.

EN Before making the casting, make sure the forms are securely anchored.

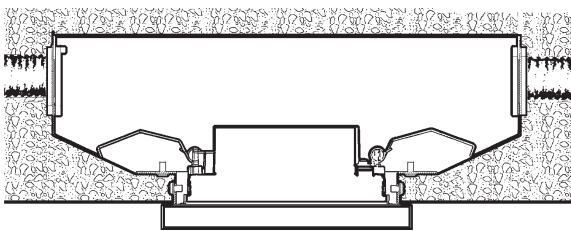
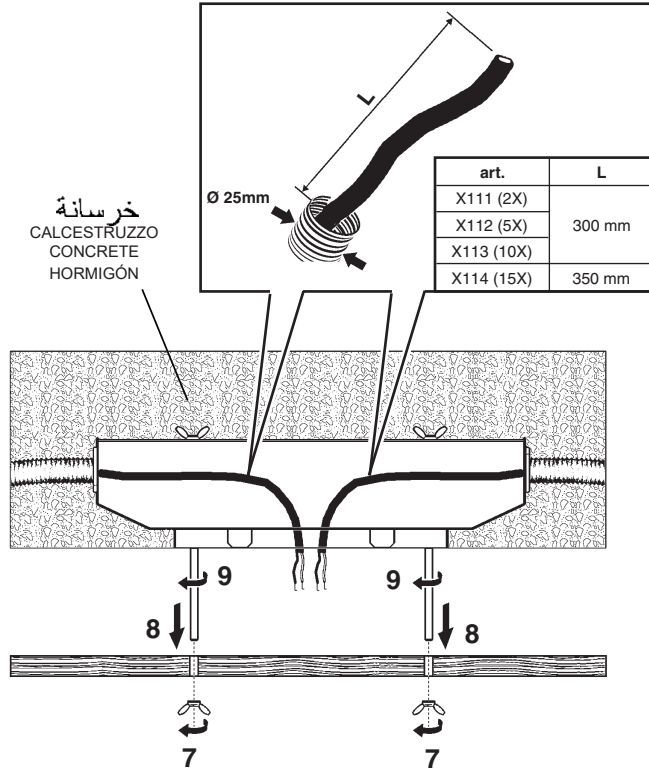
ES Antes de efectuar la colada, asegúrese de que las contracajas estén fijadas firmemente.

تجنب حدوث تلامس بين الغلاف المعدني، وبين الأجزاء المعدنية المتصلة بشكل مباشر أو غير مباشر بوحدة الأرضي."

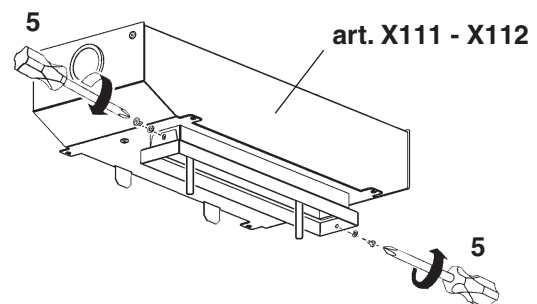
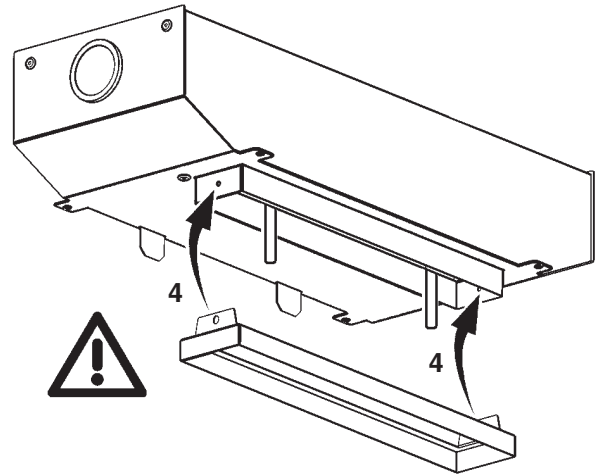
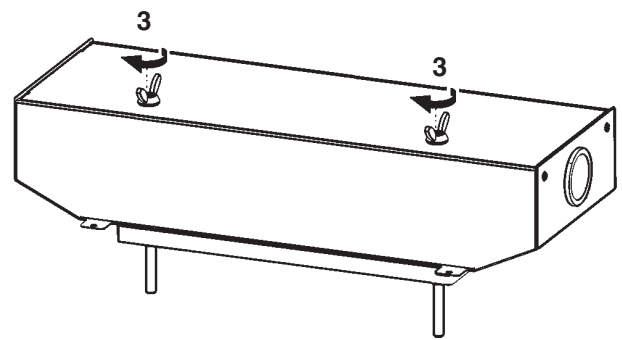
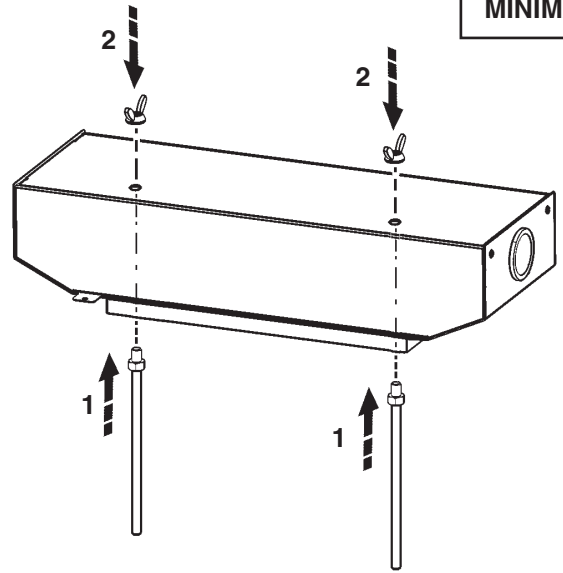
IT Evitare il contatto della controcassa con parti metalliche collegate direttamente o indirettamente a terra.

EN Do not allow the outer casing to touch metal parts connected directly or indirectly to the ground.

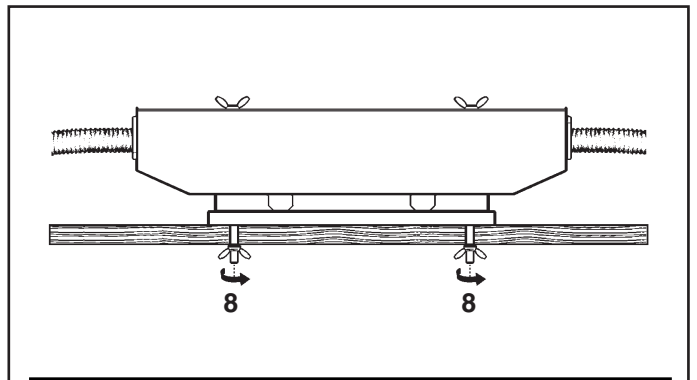
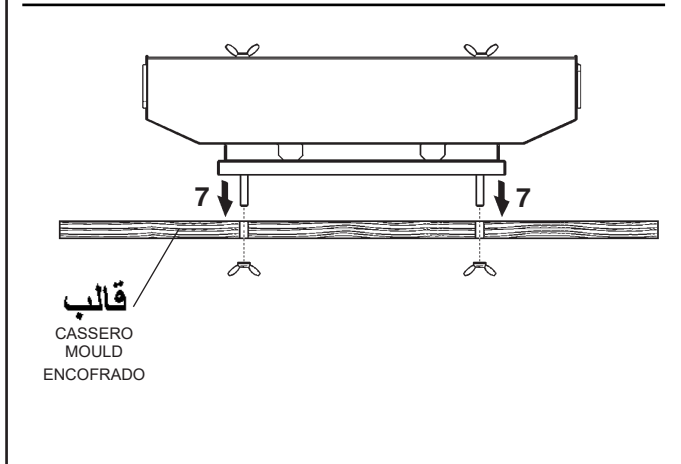
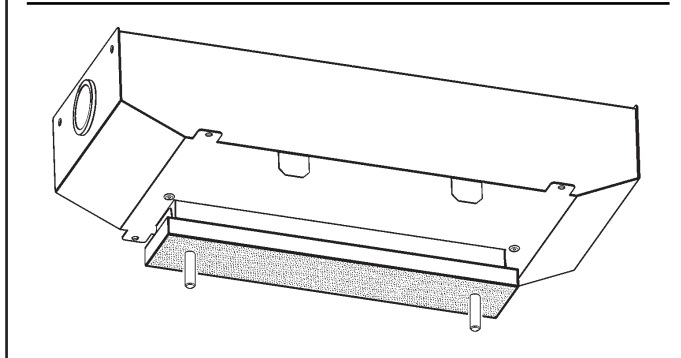
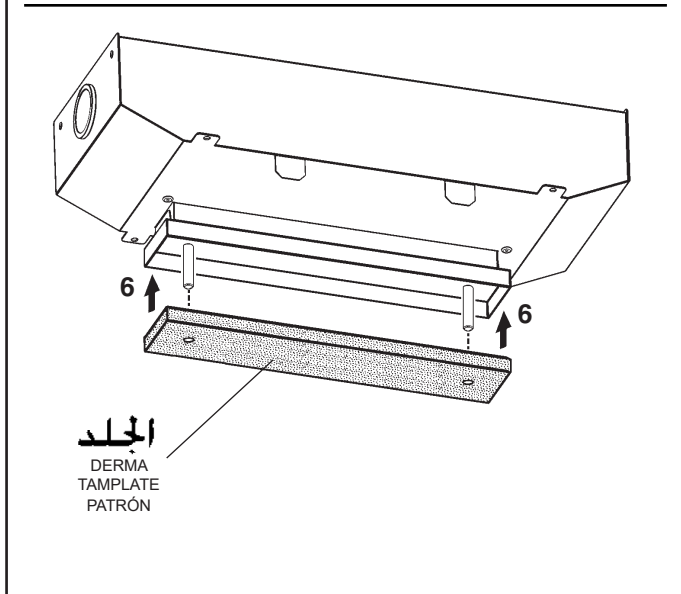
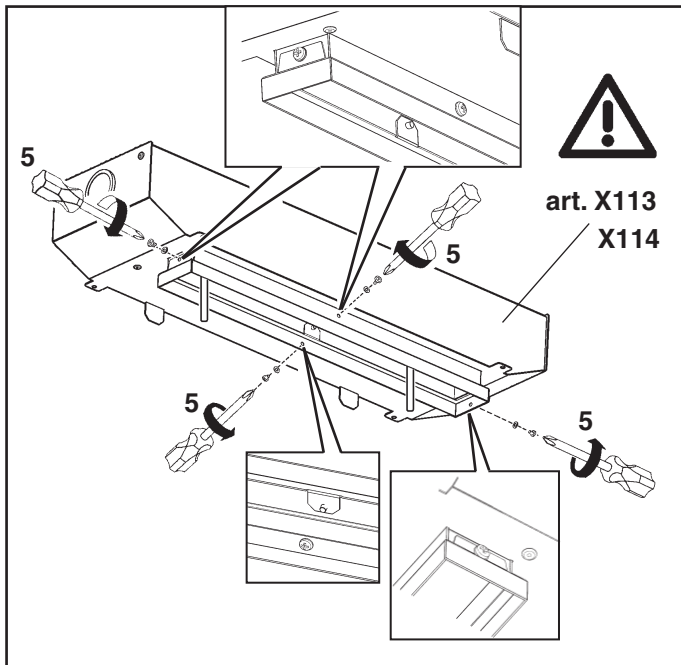
ES Evite que la contracaja entre en contacto con partes metálicas conectadas directa o indirectamente a tierra.



MINIMAL







AR. يجب التأكد من تثبيت الأغلفة بشكل ثابت وآمن؛ وذلك قبل إجراء عملية الصب.

IT Prima di effettuare la gettata accertarsi che le controccasse siano ancorate saldamente.

EN Before making the casting, make sure the forms are securely anchored.

ES Antes de efectuar la colada, asegúrese de que las contraccajas estén fijadas firmemente.

AR. تجنب حدوث تلامس بين الغلاف المعنوي، وبين الأجزاء المعدنية المتصلة بشكل مباشر أو غير مباشر بوسيلة الأرضي

IT Evitare il contatto della controccassa con parti metalliche collegate direttamente o indirettamente a terra.

EN Do not allow the outer casing to touch metal parts connected directly or indirectly to the ground.

ES Evite que la contraccaja entre en contacto con partes metálicas conectadas directa o indirectamente a tierra.

