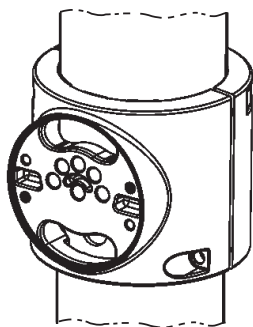


FLANGES MULTIPALCO IN OUT



IT ATTENZIONE:

LA SICUREZZA DELL'APPARECCHIO E' GARANTITA SOLO CON L'USO APPROPRIATO DELLE SEGUENTI ISTRUZIONI; PERTANTO E' NECESSARIO CONSERVARLE.

EN WARNING:

THE SAFETY OF THIS FIXTURE IS GUARANTEED ONLY IF YOU COMPLY WITH THESE INSTRUCTIONS; REMEMBER TO CONSERVE IN A SAFE PLACE.

FR ATTENTION:

LA SECURITE DEL'APPAREIL N'EST GARANTIE QU'EN CAS D'UTILISATION CORRECTE DES INSTRUCTIONS SUIVANTES; IL FAUT PAR CONSEQUENT LES CONSERVER.

DE ACHTUNG:

DIE SICHERHEIT DES GERÄTES WIRD NUR DURCH SACHGEMÄSSE BEFOLGUNG NACHSTEHENDER ANWEISUNGEN GEWÄHRLEISTET; IHRE AUFBEWAHRUNG IST DESHALB SEHR WICHTIG.

NL OPGELET:

DE VEILIGHEID VAN DI ATOESTEL IS SLECHTS DAN GEGARANDEERD ALS INDIEN DE VOLGENDE INSTRUCITIES STRIKT WORDEN TOEGEPAST. DAAROM MOET MEN ZE OOK BEWAREN.

ES ATENCION:

LA SEGURIDAD DEL APARATO SE GARANTIZA SOLO CUMPLIENDO CUIDADOSAMENTE LAS SIGUIENTES INSTRUCCIONES; POR ELLO, ES NECESARIO CONSERVARLAS.

DA BEMÆRK:

SIKKERHEDEN VED BRUG AF ARMATURET KAN KUN GARANTERES, HVIS DISSE ANVISNINGER FØLGES; SØRG DERFOR FOR AT GEMME DEM.

NO ADVARSEL:

SIKKERHETEN TIL DETTE APPARATET GARANTERES KUN HVIS DU OVERHOLDER DISSE INSTRUKSJONENE; HUSK Å OPPBEVARE DEM PÅ ET TRYGT STED.

SV OBSERVERA!

UTRUSTNINGENS SÄKERHET KAN ENDAST GARANTERAS OM DESSA ANVISNINGAR RESPEKTERAS I DETALJ. SPARA DÄRFÖR DESSA ANVISNINGAR FÖR FRAMTIDA KONSULTATION.

RU ВНИМАНИЕ:

МЫ ГАРАНТИРУЕМ БЕЗОПАСНУЮ ЭКСПЛУАТАЦИЮ ИЗДЕЛИЯ ТОЛЬКО ПРИ СОБЛЮДЕНИИ СЛЕДУЮЩИХ ИНСТРУКЦИЙ; С ЭТОЙ ЦЕЛЬЮ НЕОБХОДИМО СОХРАНИТЬ ДАННУЮ БРОШЮРУ.

ZH 警告

为确保该装置安全，请遵守操作指示；并于安全场所放置。



IT N.B.: DURANTE L'INSTALLAZIONE DEL SISTEMA RISPETTARE SCRUPOLOSAMENTE LE NORME IMPIANTISTICHE NAZIONALI VIGENTI.

EN N.B.: WHEN INSTALLING THE SYSTEM, MAKE SURE ALL CURRENT NATIONAL REGULATIONS RELATING TO INSTALLATION ARE OBSERVED.

FR N.B.: LORS DE L'INSTALLATION DU SYSTÈME VEUILLEZ RESPECTER RIGOREUSEMENT LES NORMES EN VIGUEUR EN LA MATIÈRE DANS LE PAYS.

DE N.B.: BEACHTEN SIE BEI DER INSTALLATION DES SYSTEMS UNBEDINGT DIE IM LAND GELTENDEN ANLAGETECHNISCHEN VORSCHRIFTEN.

NL N.B.: BIJ HET INSTALLEREN VAN HET SYSTEEM MOET U DE GELDENDE NATIONALE INSTALLATIENORMEN STRIKT NALEVEN.

ES NOTA: DURANTE LA INSTALACIÓN DEL SISTEMA RESPETAR ESCRUPULOSAMENTE LAS NORMAS NACIONALES DE INSTALACIÓN EN VIGOR.

DA N.B.: UNDER INSTALLATION AF SYSTEMET SKAL MAN NØJJE OVERHOLDE DE GÆLDENDE REGLER FOR DISSE ANLÆG.

NO N.B.: UNDER INSTALLASJON AV SYSTEMET MÅ DE NASJONALE ANLEGGSFORSKRIFTENE OVERHOLDES NØYE.

SV OBS! UNDER INSTALLATIONEN AV SYSTEMET SKA GÄLLANDE NATIONELLA INSTALLATIONSFÖRESKRIFTER RESPEKTERAS I DETALJ.

RU ПРИМЕЧАНИЕ: В ПРОЦЕССЕ МОНТАЖА СИСТЕМЫ СТРОГО СОБЛЮДАЙТЕ НАЦИОНАЛЬНЫЕ ДЕЙСТВУЮЩИЕ НОРМАТИВЫ ПО ЭЛЕКТРОПРОВОДКЕ.

ZH 重要：安装系统时请始终参照标准系统

IT DIMENSIONI, PESO E SUPERFICIE DI MASSIMO INGOMBRO, DELLA COMPOSIZIONE COMPLETA DI ACCESSORI.

EN MAXIMUM SIZE, WEIGHT AND AREA OF THE COMPOSITION COMPLETE WITH AND ACCESSORIES.

FR DIMENSIONS, POIDS ET SURFACE MAXIMUM D'ENCOMBREMENT DE LA COMPOSITION AVEC ACCESSOIRES.

DE ABMESSUNGEN, GEWICHT UND GRÖSSTE FLÄCHE FÜR DIE KOMPLETT MIT ZUBEHÖR KOMPOSITION.

NL MAXIMUM AFMETINGEN, GEWICHT EN OPPERVLAKTE VAN DE COMPOSITIE, COMPLEET MET ACCESSOIRES.

ES DIMENSIONES, PESO Y SUPERFICIE MAXIMA DE OCUPACION, DEL CNJUNTO EQUIPADO CON ACCESORIOS.

DA MAKS. MÅL, VÆGT OG OVERFLADE AF DEN SAMLEDE INSTALLATION INKL. TILBEHØR.

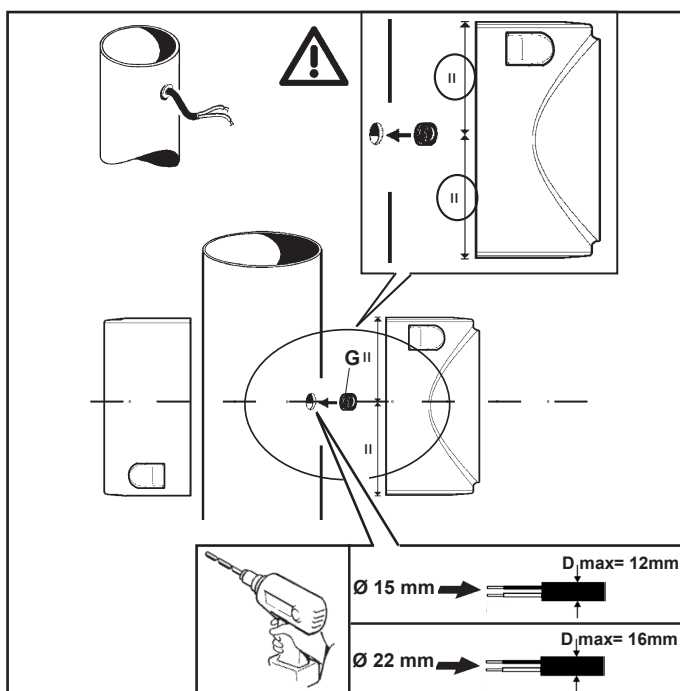
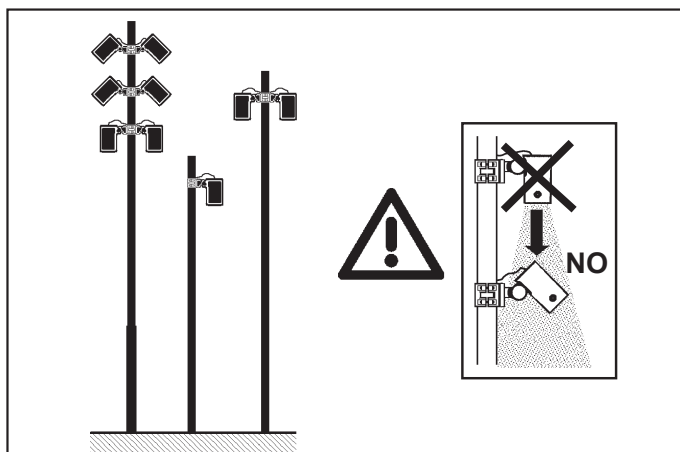
NO MAKSIMAL STØRRELSE, VEKT OG OMRÅDE PÅ SAMMENSETNINGEN MED TILBEHØR.

SV MÅTT, VIKT OCH MAX. YTTRE MÅTT FÖR UTFÖRANDET FÖRSETT MED TILLBEHÖR.

RU РАЗМЕРЫ, ВЕС И МАКСИМАЛЬНАЯ ЗАНИМАЕМАЯ ПЛОЩАДЬ КОНСТРУКЦИИ, УКОМПЛЕКТОВАННОЙ ВСПОМОГАТЕЛЬНЫМ УСТРОЙСТВОМ.

ZH 合成物最大尺寸、重量和面积，包括附件

ART.	PALO POLE MÄT MAST PAAL POSTE MAST STANG STÄNG СТОЛБ 灯杆	PESO WEIGHT POIDS GEWICHT GEWICHT PESO VÆGT VEKT BEK 重量 (Kg)	 Dimensioni - Dimensions Afmetingen - Abmessungen Mål - Mål - Mått РАЗМЕРЫ 合成物重量 a x b (mm)	Superficie Surface Oberfläche Oppervlak Superficie Overflade Yta Поверхность 面积 (mq)
X417	102	1,6	146 x 140	0,020
X416	120	1,9	165 x 140	0,023
X419	102	1,7	151 x 140	0,021
X418	120	2	170 x 140	0,024



IT Nelle installazioni delle composizioni con il maggior numero di prodotti (N° max), in alcuni casi (Per la serie MULTIPALCO IN-OUT fare riferimento al foglio istruzioni CE dei pali) occorre praticare sui pali i fori mancanti ed applicare i gommini "G" inclusi nell'imballo

EN When installing the compositions with the greatest number of products (max number), in some cases (For the MULTIPALCO IN-OUT range, please refer to the CE instruction sheet for the poles) you need to drill holes into the poles and to apply the rubber elements "G" supplied in the package.

FR Pour l'installation de compositions montant le plus grand nombre possible de produits (N° maxi.), il faut dans certains cas (Pour la série MULTIPALCO IN-OUT, consulter la notice d'instructions CE sur les mâts) percer sur les mâts les trous manquants et monter les caoutchoucs "G" fournis dans l'emballage.

DE Bei der Installation von Zusammenstellungen mit der größten Leuchtanzahl (max. Zahl) sind in einigen Fällen (Nehmen Sie für die Serie MULTIPALCO IN-OUT auf das CE-Fehlerweisungsblatt für Masten Bezug) die fehlenden Löcher an den Masten vorzusehen und die in der Verpackung enthaltenen Gummiteilchen "G" anzubringen.

NL Bij het installeren van de samenstellingen met het grootste aantal producten (max ...) moeten in enkele gevallen (Voor de serie MULTIPALCO IN-OUT dient u het CE instructieblad van de palen te raadplegen) de mankerende gaten worden geboord en de bijgeleverde rubber sluitringen "G" worden aangebracht.

ES En las instalaciones de las composiciones con el máximo número de productos (N. máx), en algunos casos (Para la serie MULTIPALCO IN-OUT hágase referencia a la hoja de instrucciones CE de los postes) se necesita realizar las perforaciones que faltan en los postes y aplicar las gomas "G" incluidas en el embalaje.

DA I sammensatte installationer med flere produkter (maks.) skal man i nogle tilfælde (I serien MULTIPALCO IN-OUT henvises til masternes EF-instruktionsblad) bore de manglende huller i masterne og sætte de medfølgende gummielede "G" på.

NO Ved installasjon av sammenstillingene med størst antall produkter (maks. antall), må du i noen tilfeller (For serien MULTIPALCO IN-OUT se anvisningsarket CE til stengene) drille hull i stengene og bruke gummielementene "G" som medfølger i pakningen.

SV För installationer med ett större antal produkter (max. antal), är det ibland (För serien MULTIPALCO IN-OUT hänvisas till CE-instruktionsbladet för stolparna) nödvändigt att göra hål i de återstående stolparna och fästa gummiploggarna G som ingår i förpackningen.

RU При монтаже конструкций, включающих в себя большое количество осветительных приборов (макс. кол-во), в некоторых случаях (MULTIPALCO IN-OUT смотрите инструкции ЕЭС к столбам) необходимо просверлить в стойках недостающие отверстия и вставить резиновые муфты «G», входящие в комплект.

ZH 安装有多个配件 (MULTIPALCO IN-OUT 请参看灯杆 CE 说明书) 的产品可能需要在杆打洞和使用 G 橡胶塞。



IT Sfondare la membrana soltanto sui fori utilizzati per il passaggio dei cavi.

EN Break the membrane only on the holes used for passing through the cables.

FR Ne défoncer que la membrane des trous utilisés pour le passage des câbles.

DE Die Membran nur an den für den Kabeldurchgang verwendeten Löchern durchstoßen.

NL Prik het membraan slechts door op de gaten voor het doorlaten van de kabels.

ES Rasgar la membrana únicamente en el lugar donde han de pasar los cables.

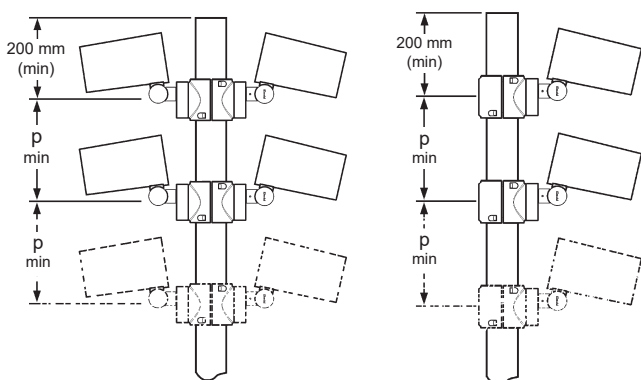
DA Membranen må kun gennembrydes ved de huller, der skal anvendes til kabelføring.

NO Lag hull på hinnene bare ved hullene som brukes for passering av kablene.

SV Krossa endast membranet vid hålen som används för kabelföringen.

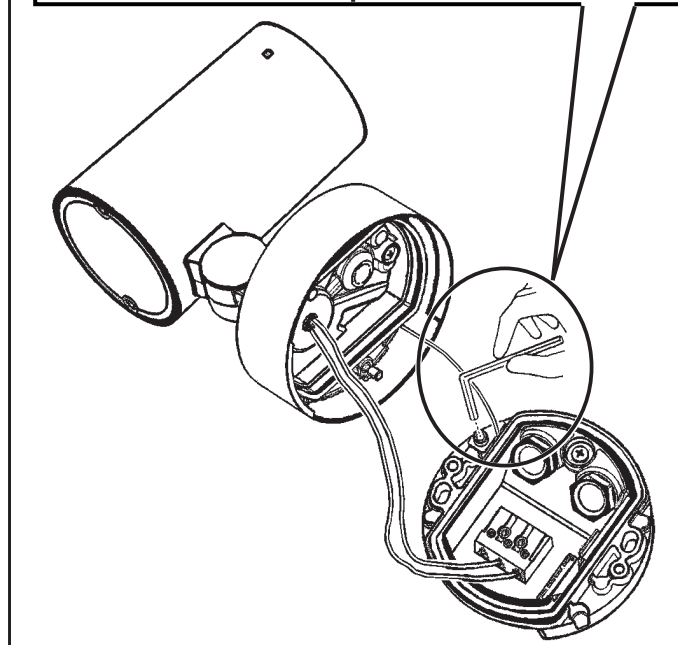
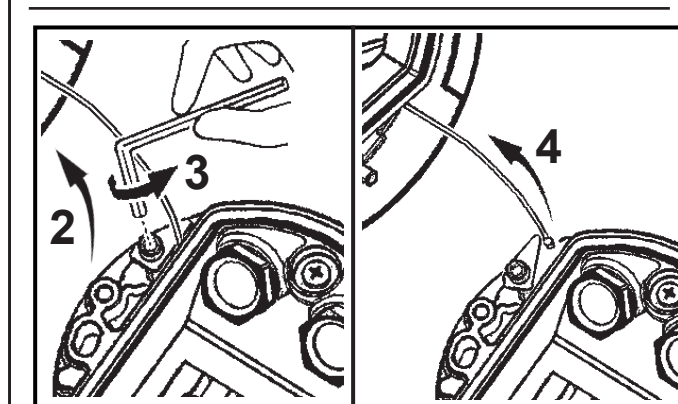
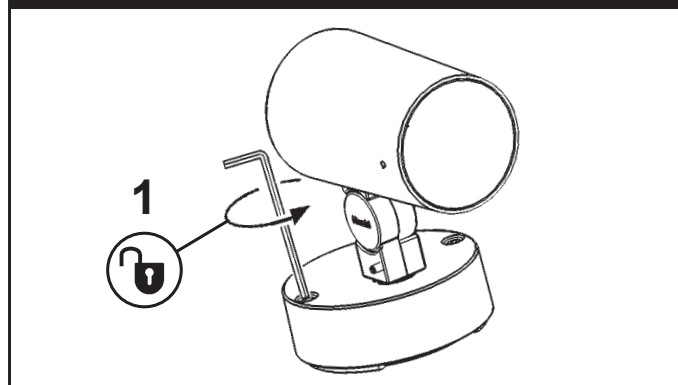
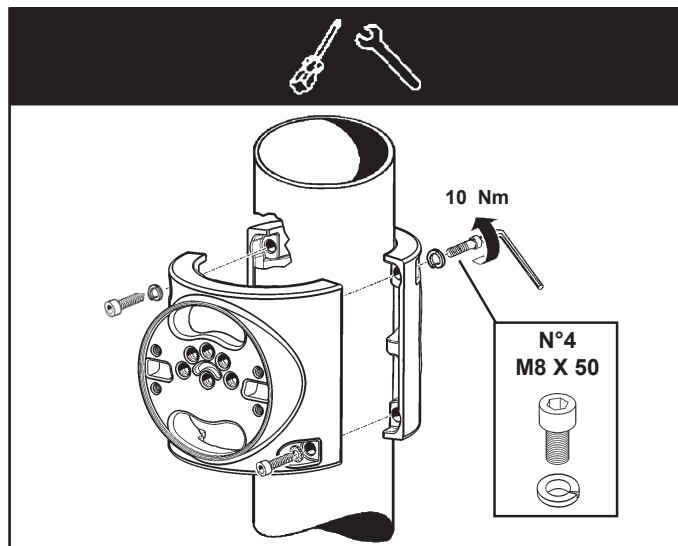
RU Продавите мембрану только в точках, используемых для пропускания проводов

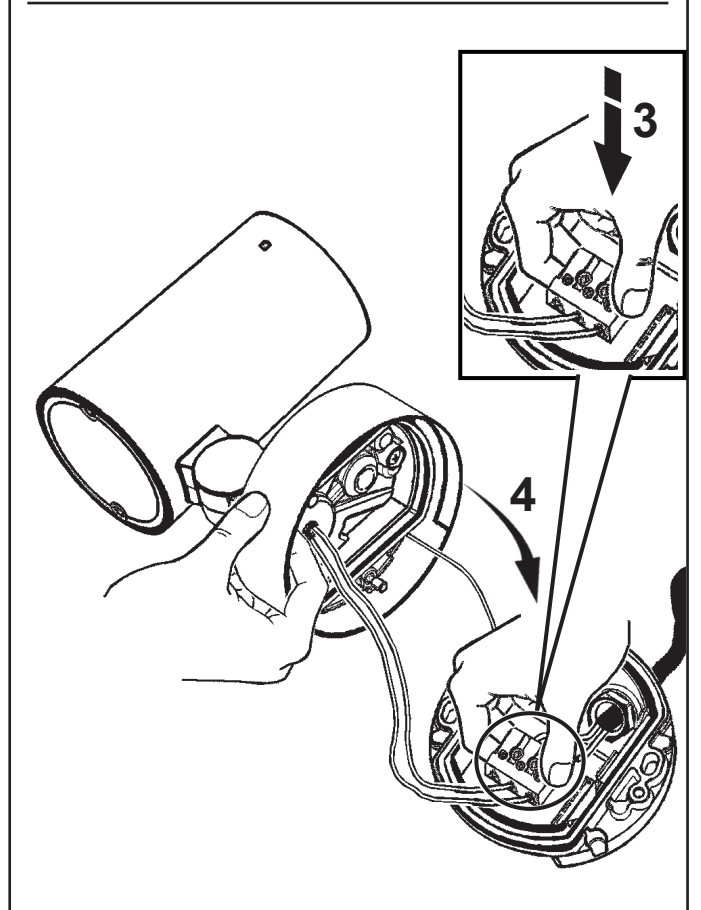
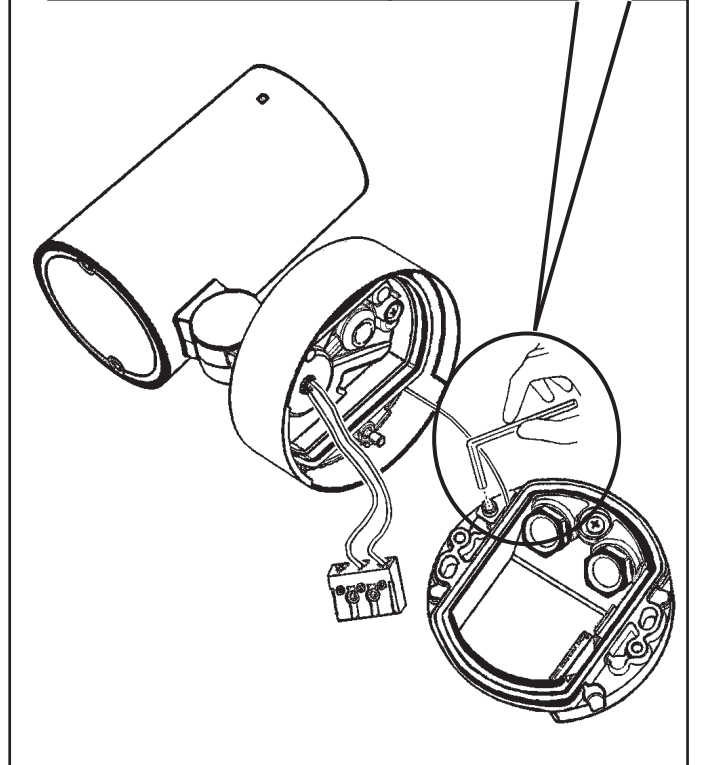
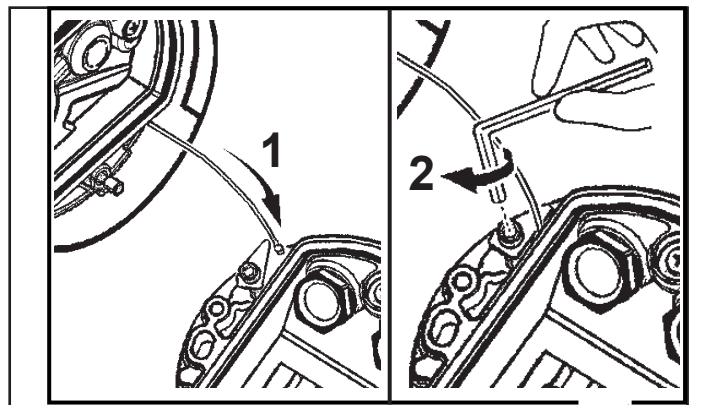
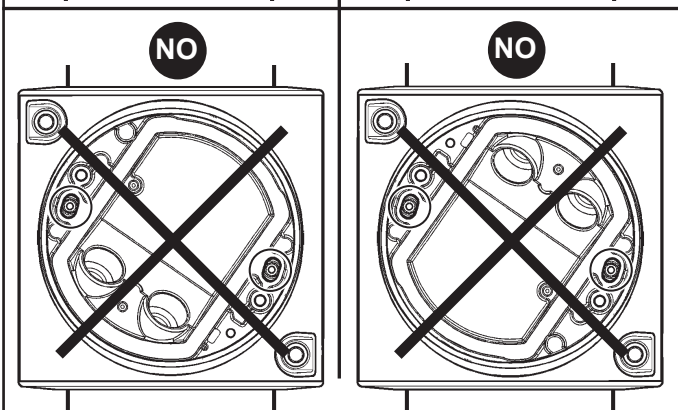
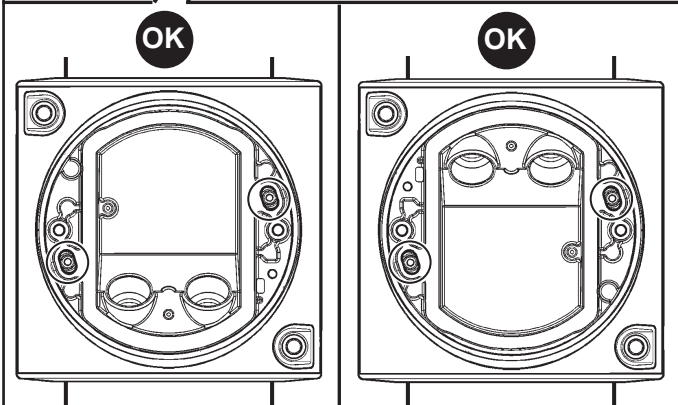
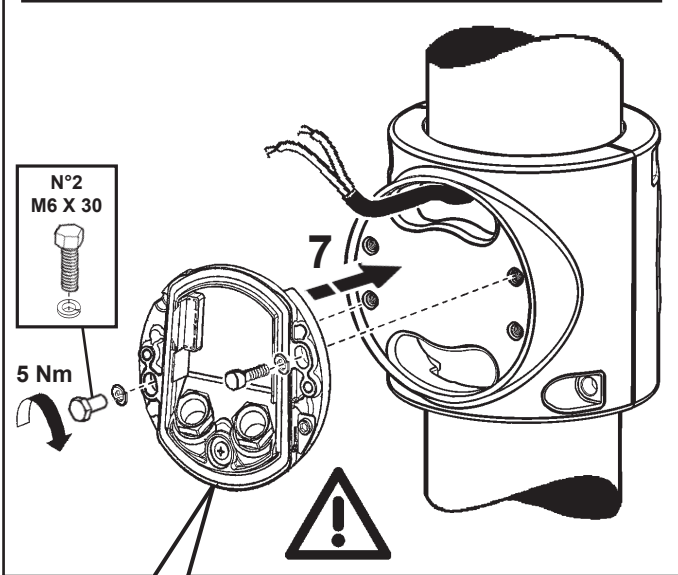
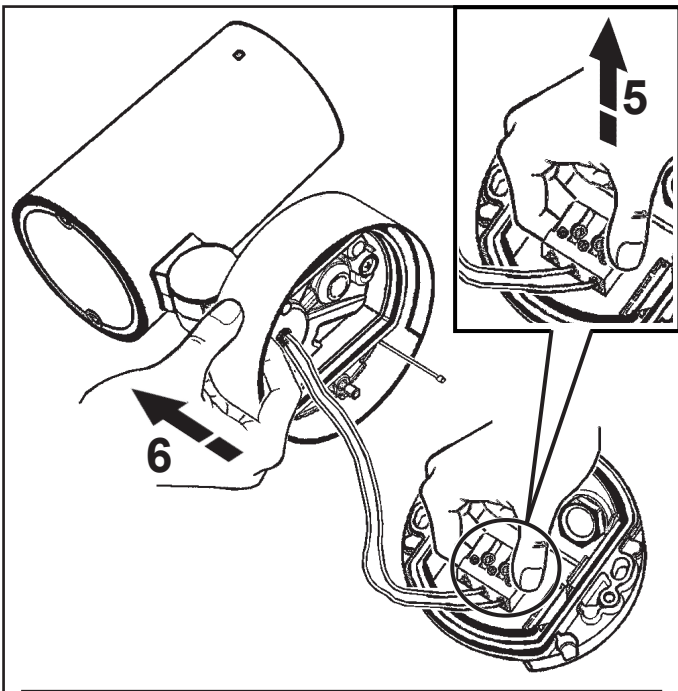
ZH 只在用于通过电缆的孔处穿破薄膜。

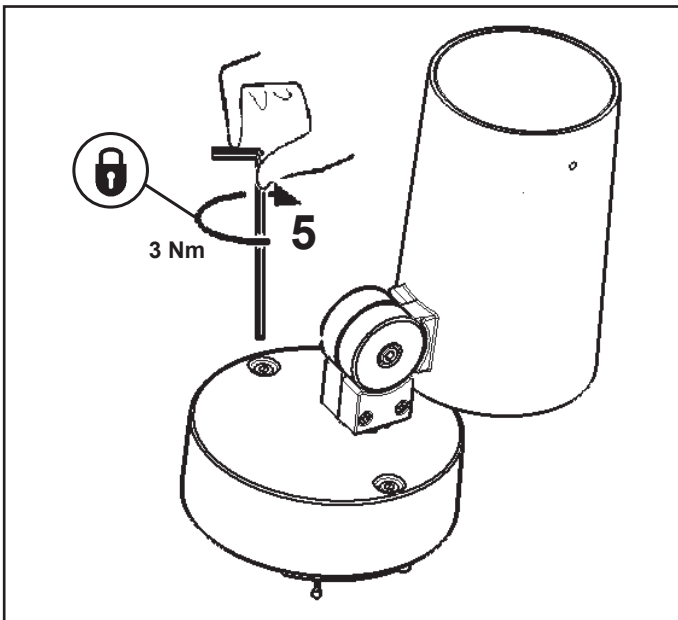


IT fare riferimento al foglio istruzioni CE dei pali.
EN please refer to the CE instruction sheet for the poles.
FR consulter la notice d'instructions CE sur les mâts.
DE CE-Unterweisungsblatt für Masten Bezug.
NL dient u het CE instructieblad van de palen te raadplegen.
ES hágase referencia a la hoja de instrucciones CE de los postes.
DA henvises til masternes EF-instruktionsblad.
NO se anvisningsarket CE til stengene
SV hänvisas till CE-instruktionsbladet för stolparna
RU смотрите инструкции ЕЭС к столбам
ZH 请参看灯杆 CE 说明书

p min







IT Per il cablaggio elettrico fare riferimento al foglio istruzioni del prodotto.

EN Please refer to the product instruction sheet for the electric wiring.

FR Pour le câblage électrique, se reporter à la notice d'instructions du produit.

DE Informationen zur elektrischen Verkabelung können Sie der Montageanleitung des Produkts entnehmen.

NL Voor de elektrische bedrading raadpleegt u het instructieblaadje in het product.

ES Para el cableado eléctrico hágase referencia a la hoja de instrucciones del producto.

DA Indhent oplysninger om ledningsføringen i produktets vejledning.

NO Vennligst se instruksjonsarket for produktet for den elektriske kabelføringen.

SV Angående kabeldragningen, se produktens instruktionsblad.

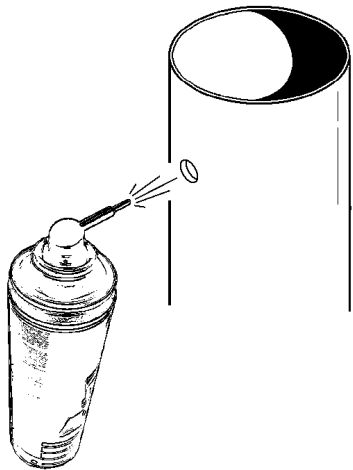
RU Порядок монтажа электропроводки смотрите в инструкциях к продукту.

ZH 针对布线，请参阅产品说明表。

iGuzzini

1.154.611.00 IS00767/01

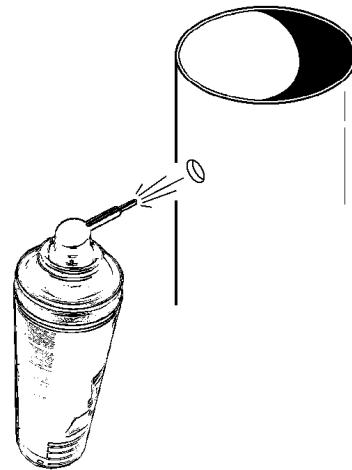
- I Ripristinare la protezione contro la corrosione utilizzando lo zinco spray.
- GB Restore protection against corrosion by spraying zinc.
- F Rétablir la protection contre la corrosion à l'aide de zinc en bombe.
- D Den Korrosionsschutz mit Zinkspray wiederherstellen.
- NL Herstel de bescherming tegen corrosie met behulp van de zinkspray.
- E Restablecer la protección contra la corrosión utilizando el cinc espray.
- DK Beskyt mod rust ved brug af en zinkspray.
- N Gjenopprette vernet mot rust ved bruk av sinkspray.
- S Återställa skyddet mot rost med zinksprejen.
- RUS Восстановить антикоррозийное покрытие при помощи распылителя цинка.
- CN 恢复喷锌防腐保护。



iGuzzini

1.154.611.00 IS00767/01

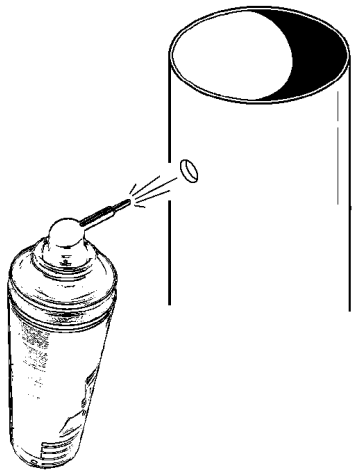
- I Ripristinare la protezione contro la corrosione utilizzando lo zinco spray.
- GB Restore protection against corrosion by spraying zinc.
- F Rétablir la protection contre la corrosion à l'aide de zinc en bombe.
- D Den Korrosionsschutz mit Zinkspray wiederherstellen.
- NL Herstel de bescherming tegen corrosie met behulp van de zinkspray.
- E Restablecer la protección contra la corrosión utilizando el cinc espray.
- DK Beskyt mod rust ved brug af en zinkspray.
- N Gjenopprette vernet mot rust ved bruk av sinkspray.
- S Återställa skyddet mot rost med zinksprejen.
- RUS Восстановить антикоррозийное покрытие при помощи распылителя цинка.
- CN 恢复喷锌防腐保护。



iGuzzini

1.154.611.00 IS00767/01

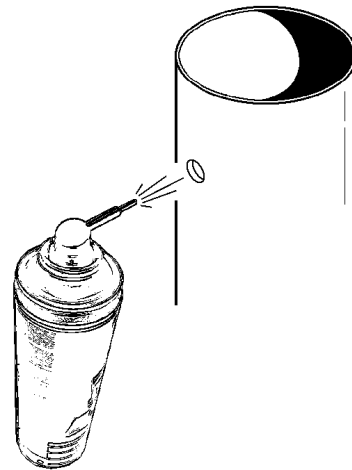
- I Ripristinare la protezione contro la corrosione utilizzando lo zinco spray.
- GB Restore protection against corrosion by spraying zinc.
- F Rétablir la protection contre la corrosion à l'aide de zinc en bombe.
- D Den Korrosionsschutz mit Zinkspray wiederherstellen.
- NL Herstel de bescherming tegen corrosie met behulp van de zinkspray.
- E Restablecer la protección contra la corrosión utilizando el cinc espray.
- DK Beskyt mod rust ved brug af en zinkspray.
- N Gjenopprette vernet mot rust ved bruk av sinkspray.
- S Återställa skyddet mot rost med zinksprejen.
- RUS Восстановить антикоррозийное покрытие при помощи распылителя цинка.
- CN 恢复喷锌防腐保护。



iGuzzini

1.154.611.00 IS00767/01

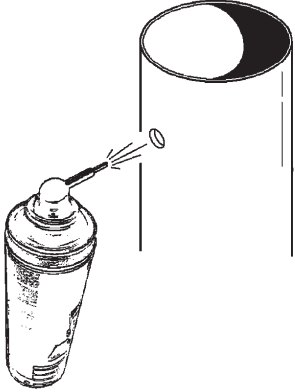
- I Ripristinare la protezione contro la corrosione utilizzando lo zinco spray.
- GB Restore protection against corrosion by spraying zinc.
- F Rétablir la protection contre la corrosion à l'aide de zinc en bombe.
- D Den Korrosionsschutz mit Zinkspray wiederherstellen.
- NL Herstel de bescherming tegen corrosie met behulp van de zinkspray.
- E Restablecer la protección contra la corrosión utilizando el cinc espray.
- DK Beskyt mod rust ved brug af en zinkspray.
- N Gjenopprette vernet mot rust ved bruk av sinkspray.
- S Återställa skyddet mot rost med zinksprejen.
- RUS Восстановить антикоррозийное покрытие при помощи распылителя цинка.
- CN 恢复喷锌防腐保护。



iGuzzini

2.509.653.00 - IS18658/00

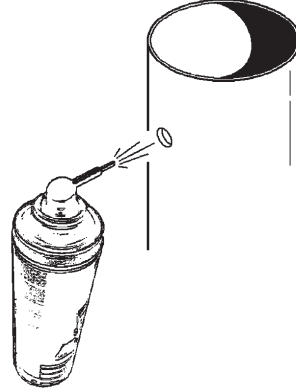
- AR قم باستعادة الحماية من التآكل باستخدام رذاذ الزنك.
- IT Ripristinare la protezione contro la corrosione utilizzando lo zinco spray.
- EN Restore protection contre la corrosion à l'aide de zinc en bombe.
- ES Restablecer la protección contra la corrosión utilizando el cinc espray.



iGuzzini

2.509.653.00 - IS18658/00

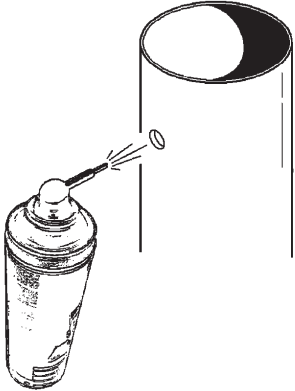
- AR قم باستعادة الحماية من التآكل باستخدام رذاذ الزنك.
- IT Ripristinare la protezione contro la corrosione utilizzando lo zinco spray.
- EN Restore protection contre la corrosion à l'aide de zinc en bombe.
- ES Restablecer la protección contra la corrosión utilizando el cinc espray.



iGuzzini

2.509.653.00 - IS18658/00

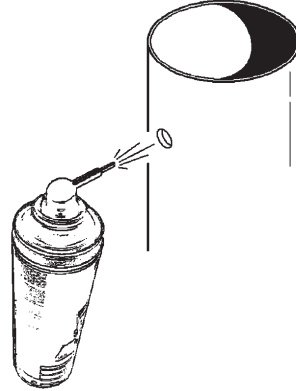
- AR قم باستعادة الحماية من التآكل باستخدام رذاذ الزنك.
- IT Ripristinare la protezione contro la corrosione utilizzando lo zinco spray.
- EN Restore protection contre la corrosion à l'aide de zinc en bombe.
- ES Restablecer la protección contra la corrosión utilizando el cinc espray.



iGuzzini

2.509.653.00 - IS18658/00

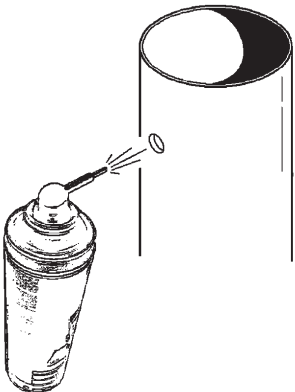
- AR قم باستعادة الحماية من التآكل باستخدام رذاذ الزنك.
- IT Ripristinare la protezione contro la corrosione utilizzando lo zinco spray.
- EN Restore protection contre la corrosion à l'aide de zinc en bombe.
- ES Restablecer la protección contra la corrosión utilizando el cinc espray.



iGuzzini

2.509.653.00 - IS18658/00

- AR قم باستعادة الحماية من التآكل باستخدام رذاذ الزنك.
- IT Ripristinare la protezione contro la corrosione utilizzando lo zinco spray.
- EN Restore protection contre la corrosion à l'aide de zinc en bombe.
- ES Restablecer la protección contra la corrosión utilizando el cinc espray.



iGuzzini

2.509.653.00 - IS18658/00

- AR قم باستعادة الحماية من التآكل باستخدام رذاذ الزنك.
- IT Ripristinare la protezione contro la corrosione utilizzando lo zinco spray.
- EN Restore protection contre la corrosion à l'aide de zinc en bombe.
- ES Restablecer la protección contra la corrosión utilizando el cinc espray.

