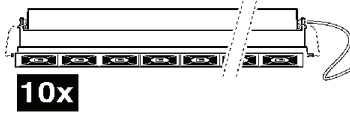
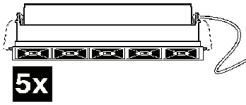


# iGuzzini

## LASER BLADE

MINIMAL / FRAME



**ATTENZIONE:**

LA SICUREZZA DELL'APPARECCHIO E' GARANTITA SOLO CON L'USO APPROPRIATO DELLE SEGUENTI ISTRUZIONI; PERTANTO E' NECESSARIO CONSERVARLE.

**WARNING:**

THE SAFETY OF THIS FIXTURE IS GUARANTEED ONLY IF YOU COMPLY WITH THESE INSTRUCTIONS; REMEMBER TO CONSERVE IN A SAFE PLACE.

**ATTENTION:**

LA SECURITE DEL'APPAREIL N'EST GARANTIE QU'EN CAS D'UTILISATION CORRECTE DES INSTRUCTIONS SUIVANTES; IL FAUT PAR CONSEQUENT LES CONSERVER.

**ACHTUNG:**

DIE SICHERHEIT DES GERÄTES WIRD NUR DURCH SACHGEMÄSSE BEFOLGUNG NACHSTEHENDER ANWEISUNGEN GEWÄHRLEISTET; IHRE AUFBEWAHRUNG IST DESHALB SEHR WICHTIG.

**OPGELET:**

DE VEILIGHEID VAN DI ATOESTEL IS SLECHTS DAN GEGARANDEERD ALS INDIEN DE VOLGENDE INSTRUCTIES STRIKT WORDEN TOEGEPAST; DAAROM MOET MEN ZE OOK BEWAREN.

**ATENCION:**

LA SEGURIDAD DEL APARATO SE GARANTIZA SOLO CUMPLIENDO CUIDADOSAMENTE LAS SIGUIENTES INSTRUCCIONES; POR ELLO, ES NECESARIO CONSERVARLAS.

**BEMÆRK:**

SIKKERHEDEN VED BRUG AF ARMATURET KAN KUN GARANTERES, HVIS DISSE ANVISNINGER FØLGES; SØRG DERFOR FOR AT GEMME DEM.

**ADVARSEL:**

SIKKERHETEN TIL DETTE APPARATET GARANTERES KUN HVIS DU OVERHOLDER DISSE INSTRUKSJONENE; HUSK Å OPPBEVARE DEM PÅ ET TRYGT STED.

**OBSERVERA!**

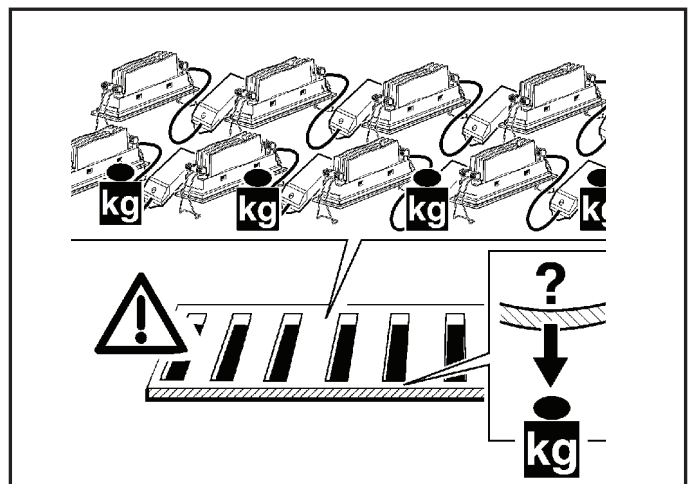
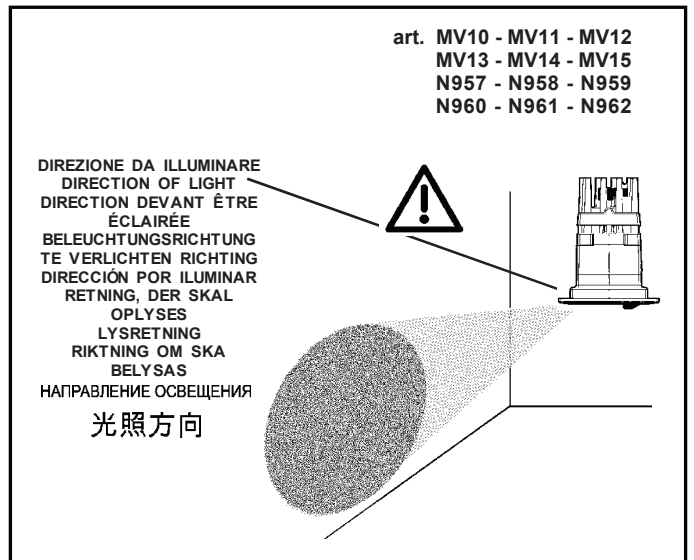
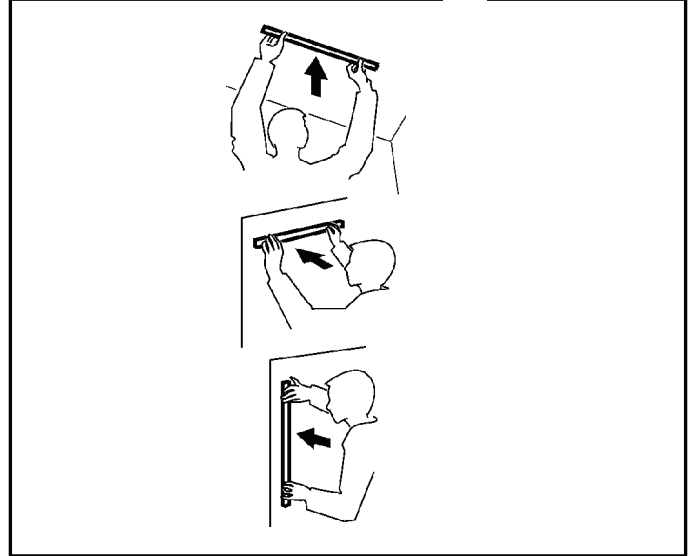
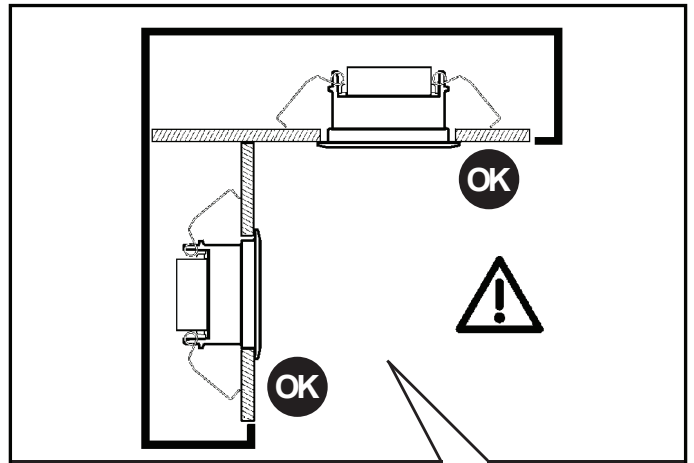
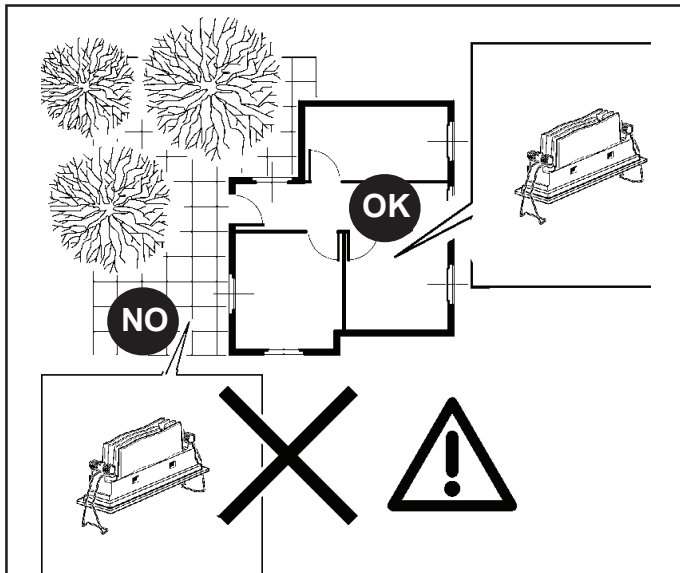
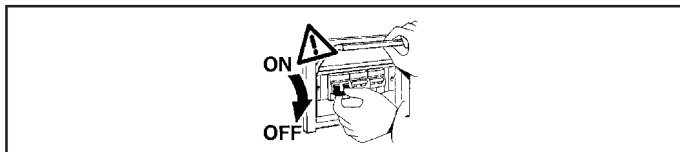
UTRUSTNINGENS SÄKERHET KAN ENDAST GARANTERAS OM DESSA ANVISNINGAR RESPEKTERAS I DETALJ. SPARA DÄRFÖR DESSA ANVISNINGAR FÖR FRAMTIDA KONSULTATION.

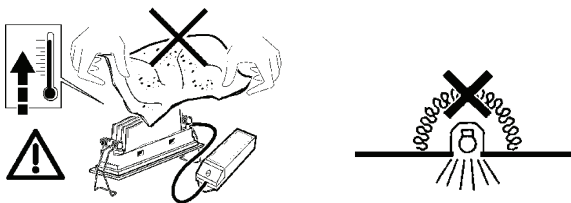
**ВНИМАНИЕ:**

МЫ ГАРАНТИРУЕМ БЕЗОПАСНУЮ ЭКСПЛУАТАЦИЮ ИЗДЕЛИЯ ТОЛЬКО ПРИ СОБЛЮДЕНИИ СЛЕДУЮЩИХ ИНСТРУКЦИЙ; С ЭТОЙ ЦЕЛЬЮ НЕОБХОДИМО СОХРАНИТЬ ДАННУЮ БРОШЮРУ.

**警告:**

为确保该装置安全，请遵守操作指示，并于安全场所放置。

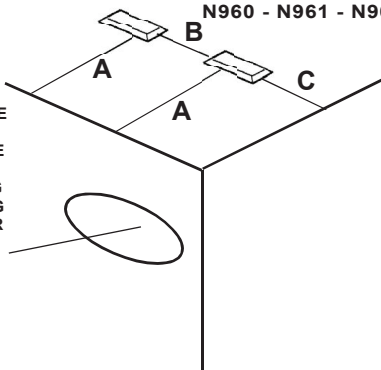




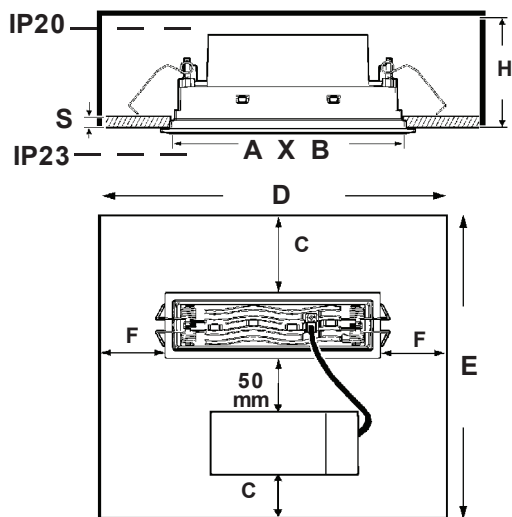
- I N.B.: Apparecchi non idonei ad essere coperti di materiale termicamente isolante  
 GB N.B.: Fixtures not suitable to be covered in thermally-insulating material.  
 F N.B.: Appareils ne pouvant pas être couverts de matériau d'isolation thermique  
 D N.B.: Geräte nicht geeignet, um mit wärmeisolierendem Material abgedeckt zu werden  
 NL N.B.: Deze apparaten zijn niet geschikt om te worden bedekt met thermisch isolerend materiaal  
 E NOTA: Aparatos no aptos para ser cubiertos de material térmicamente aislante  
 DK N.B.: Armaturerne må ikke dækkes af varmeisolerende materiale.  
 N N.B.: Apparaterne passer ikke til å dækkes av varmeisolerende materialer.  
 S OBS! Utrustningen får inte täckas över med värmeisolerande material  
 RUS Приборы, непригодные для покрытия термоизоляционным материалом.  
 CN 灯具不适宜用隔热材料加以覆盖!

art. MV10 - MV11 - MV12  
 MV13 - MV14 - MV15  
 N957 - N958 - N959  
 N960 - N961 - N962

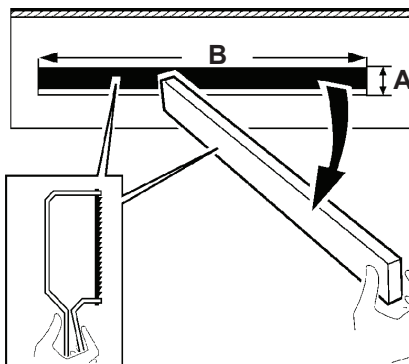
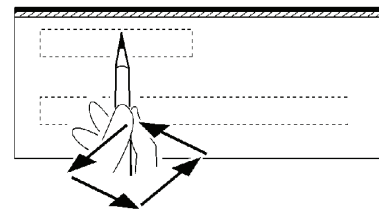
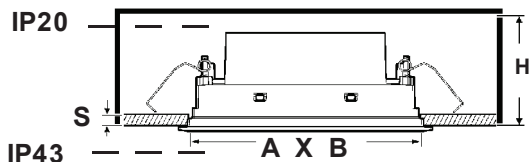
DIREZIONE DA ILLUMINARE  
 DIRECTION OF LIGHT  
 DIRECTION DEVAUT ÊTRE  
 ÉCLAIRÉE  
 BELEUCHTUNGSRICHTUNG  
 TE VERLICHTEN RICHTING  
 DIRECCIÓN POR ILUMINAR  
 RETNING, DER SKAL  
 OPLYSES  
 LYSRETNING  
 RIKTNING OM SKA  
 BELYSAS  
 НАПРАВЛЕНИЕ ОСВЕЩЕНИЯ  
 光照方向



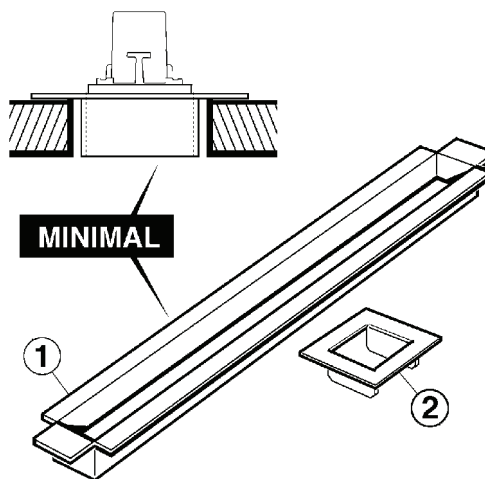
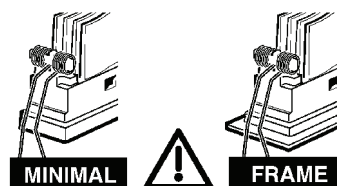
ART.	A mm	B mm	C mm
MV10 - MV11 - MV12 N957 - N958 - N959	800	800	400
MV13 - MV14 - MV15 N960 - N961 - N962	1000	1000	500

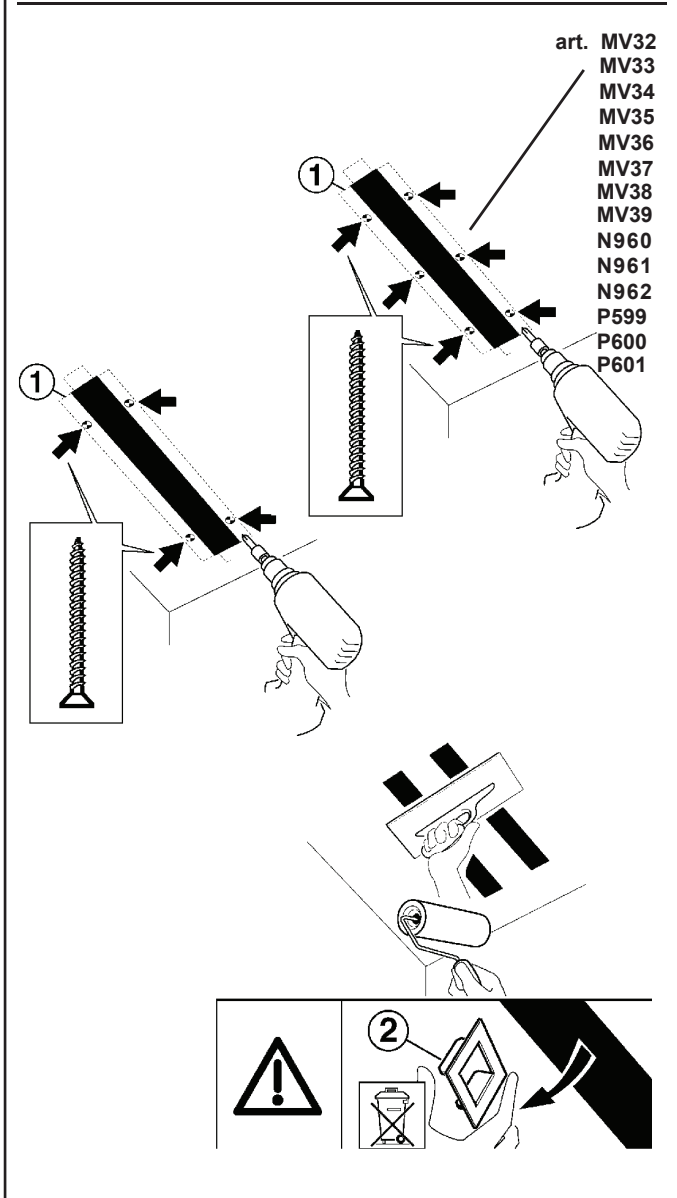
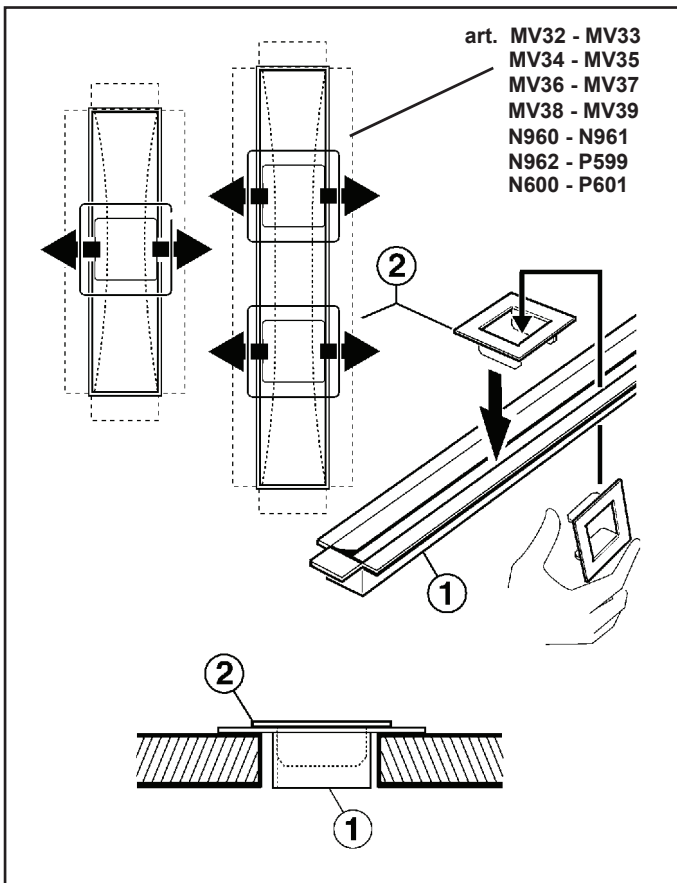


art. MQ55 - MQ56 - MQ57 - MQ58 - MQ59  
 MQ60 - MQ61 - MQ62 - MQ63  
 MV10 - MV11 - MV12 - MV13 - MV14  
 MV15 - N957 - N958 - N959 - N960  
 N961 - N962



ART.	A x B +2 -0 mm	C mm	F mm	D mm	E mm	H mm	S mm
MV24 - MV25 - MV26 MV27 - MV28 - MV29 MV30 - MV31 - N957 N958 - N959 P596 - P597 - P598	35 x 139	60	60	260	290	100	12,5
MV32 - MV33 - MV34 MV35 - MV36 - MV37 MV38 - MV39 - N960 N961 - N962 P599 - P600 - P601	35 x 271	170	115	500	500		
MU94 - MU95 - MU96 MU97 - MU98 - MU99 MV00 - MV01 MQ55 - MQ56 - MU57 MQ58 - MQ59 - MU60 MV10 - MV11 - MV12 P590 - P591 - P592	37 x 141	60	60	260	250	100	1÷25
MV02 - MV03 - MV04 MV05 - MV06 - MV07 MV08 - MV09 MQ61 - MQ62 - MQ63 MV13 - MV14 - MV15 P593 - P594 - P595	37 x 274	185	115	500	500		





3

**I** Morsettera non inclusa. L'installazione può richiedere l'intervento di personale qualificato (Fase A). Caratteristiche tecniche della morsettera: - n° 2 morsetti del tipo a vite (sezione max. 2,5 mm<sup>2</sup>) - tensione di alimentazione 250V - 6A - spellatura cavi di 8 mm.

**GB** - dispositivo idoneo per la classe seconda- IP23  
**Terminal board not included. The aid of qualified personnel may be required for installation (Phase A).** Technical features of the terminal board: - 2 terminals with a screw base (max. cross-section 2.5 mm<sup>2</sup>) - 250V - 6A supply voltage - 8 mm cable stripping length

**F** - Device suitable for class two- IP23  
**Bornier non inclus. L'installation pourrait exiger l'intervention de personnel qualifié (Phase A).** Caractéristiques techniques du bornier: - 2 bornes à vis (section max 2,5 mm<sup>2</sup>) - tension d'alimentation 250V - 6A - dénudage des câbles de 8 mm. - dispositif approprié classe deux- IP23

**D**  
**Klemmenleiste nicht enthalten. Die Installation muss gegebenenfalls von Fachkräften durchgeführt werden (Phase A).** Technische Merkmale der Klemmenleiste: - 2 Schraubklemmen (Querschnitt max. 2,5 mm<sup>2</sup>) - Versorgungsspannung 250V - 6A - Kabelabsolierung 8 mm - Für die Klasse II geeignetes Gerät - IP23

**NL**  
**Klemmenstrook niet inbegrepen. De installatie kan de hulp van gekwalificeerde installateurs vereisen (Fase A).** Technische eigenschappen van de klemmenstrook: - 2 klemmen van het schroeftype (max. diameter 2,5 mm<sup>2</sup>) - voedingspanning 250V - 6A - strippen kabels 8 mm. - apparaat geschikt voor de tweede klasse- IP23

**E**  
**Clema de conexiones no incluida. La instalación puede necesitar la intervención de personal calificado (Fase A).** Características técnicas de la clema de conexiones: - n. 2 terminales de tornillo (sección máx. 2,5 mm<sup>2</sup>) - tensión de alimentación 250V - 6A - peladura cables de 8 mm. - dispositivo idóneo para la clase segunda- IP23

**N**  
**Klembrett ikke inkludert. Installasjonen kan kreve inngrep av kvalifisert personale (Fase A).** Klembrettets tekniske egenskaper: - n° 2 klemskruer av typen med skruer (maksimalt tverrsnitt 2,5 mm<sup>2</sup>) - matespenning på 250V ~ 6A- kabelfjerning på 8 mm. - innretning passende for annen klasse- IP23

**DK**  
**Klemkasse følger ikke med. Installation kan kræve hjælp fra en elektriker (Fase A).** Klemkassens tekniske karakteristika: - 2 klemmer af skruetypen (maks. snit 2,5 mm<sup>2</sup>) - forsyningspænding 250V - 6A- skrælning af ledninger 8 mm. - egnet anordning til klasse to- IP23

**S**  
**Kopplingsplint ingår inte. Installationen kan kräva ingrepp från en utbildad fackman (fas A).** Kopplingsplintens tekniska egenskaper: - 2 st. skruvklämmor (max. tvärsnitt 2,5 mm<sup>2</sup>) - Matningsspänning 250V - 6 A.- Kabelavskalning 8 mm. - Godkänd anordning enligt klass 2.- IP23

**RUS**  
**Без клемной колодки. Для монтажа может потребоваться вызвать квалифицированного электрика (Фаза А). Технические характеристики клемной колодки:**  
- 2 шт. винтовых клеммы (макс. сечение 2,5 мм<sup>2</sup>)  
- напряжение электропитания 250 В - 6А - оголение проводов на 8 мм.  
- соответствующее устройство для второго класса - IP23

不包括镇流器。安装设备时也可以请专业人员参与 (A阶段)  
**镇流器的技术特点:** - 2个螺丝接头 (最大截面2,5平方毫米)  
- 电源电压 250伏特 - 6安培  
- 8 毫米脱皮电线 - 符合第二等级的设备 - 保护等级为23

**Art MXF9 BZM4**

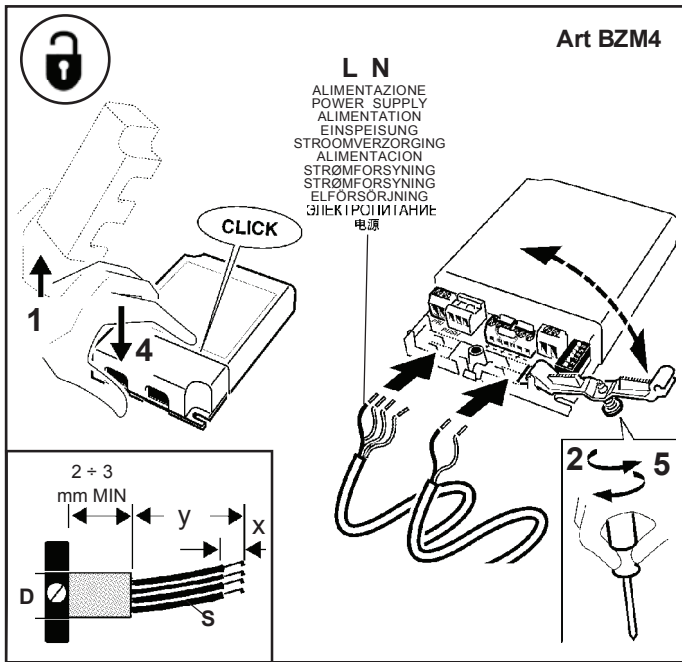
**Art MXF9**

**2**  
2 ÷ 3 mm MIN  
30 mm  
5 ÷ 6 mm

**3**

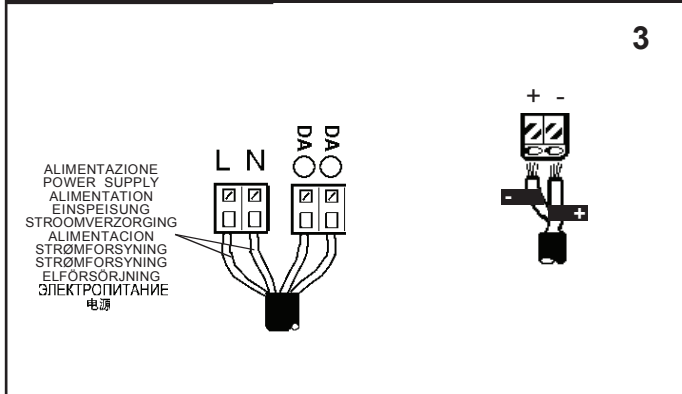
L N - +

ALIMENTAZIONE - POWER SUPPLY  
ALIMENTATION - EINSPEISUNG  
STROOMVERZORGING - ALIMENTACION  
STRÖMFORSYNING - STRÖMFORSYNING  
ELFÖRSÖRJNING 電源  
ЭЛЕКТРОПИТАНИЕ



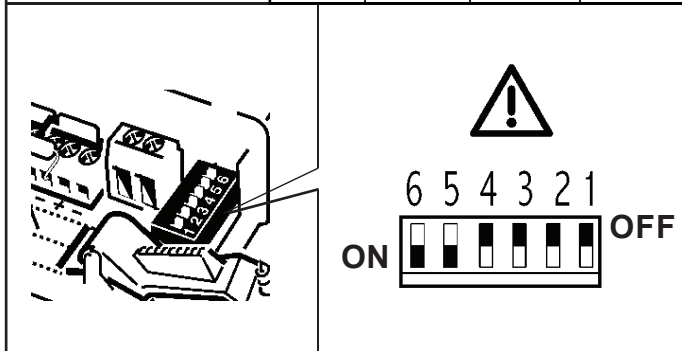
**L N**  
 ALIMENTAZIONE  
 POWER SUPPLY  
 ALIMENTATION  
 EINSPEISUNG  
 STROOMVERZORGING  
 ALIMENTACION  
 STRØMFORSYNING  
 STRØMFORSYNING  
 ELFÖRSÖRJNING  
 ЭЛЕКТРОПИТАНИЕ  
 电源

Art BZM4



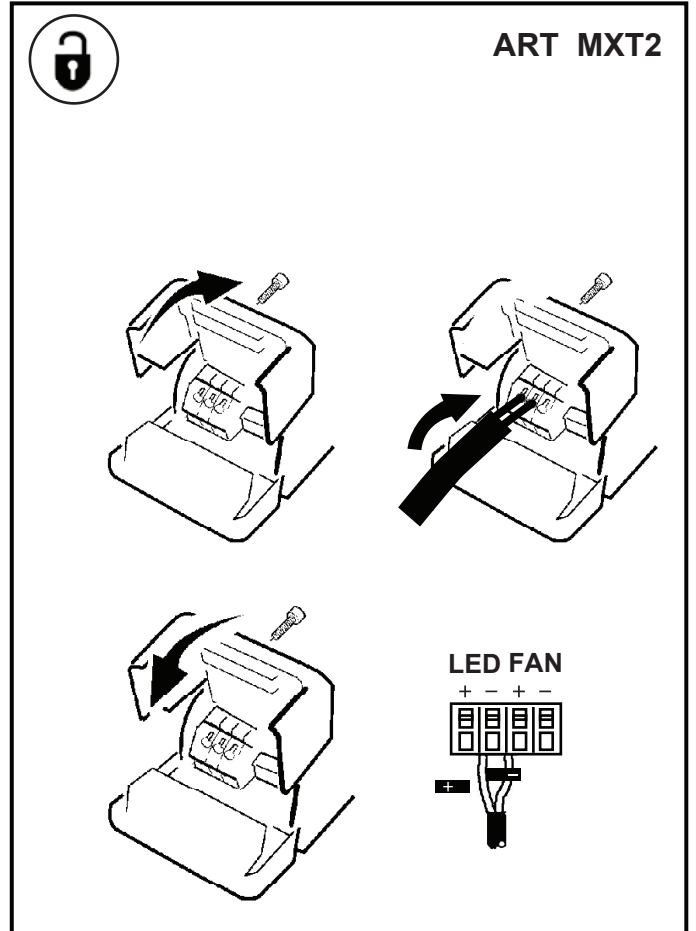
ALIMENTAZIONE  
 POWER SUPPLY  
 ALIMENTATION  
 EINSPEISUNG  
 STROOMVERZORGING  
 ALIMENTACION  
 STRØMFORSYNING  
 STRØMFORSYNING  
 ELFÖRSÖRJNING  
 ЭЛЕКТРОПИТАНИЕ  
 电源

	D mm ∅	S mm <sup>2</sup>	Y mm	X mm
L N "·" "·"	3 ÷ 8	0,5 ÷ 2,5	30	5,5 ÷ 6,5
1...10 V NTC VAUX		0,2 ÷ 1,5	30	4,5 ÷ 5,5
PUSH L Da Da			30	8,5 ÷ 9,5

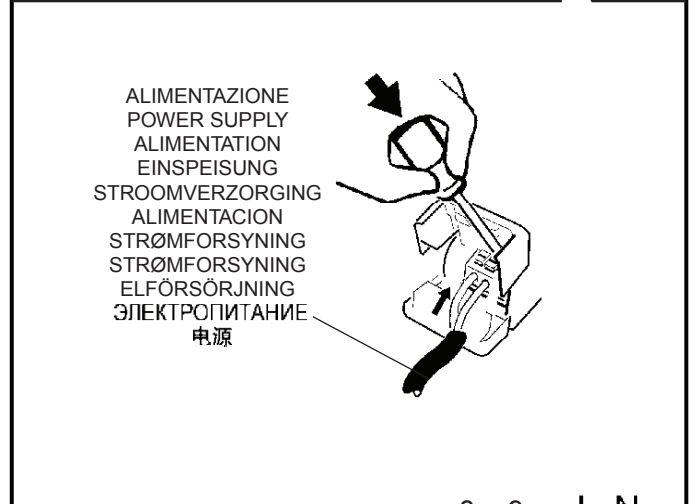
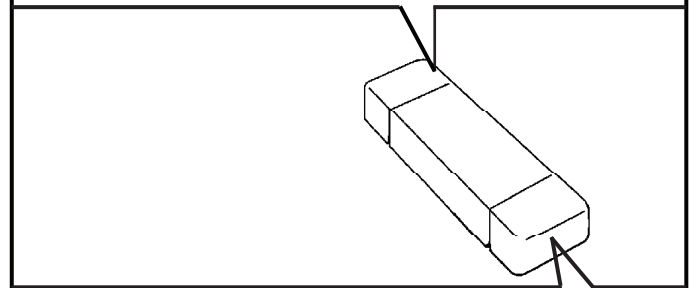


	PUSH L	V AUX NTC	1...10V	SEC
	L N	DaDa	+ -	+ -
	■ ■	□ □	□ □	■ ■

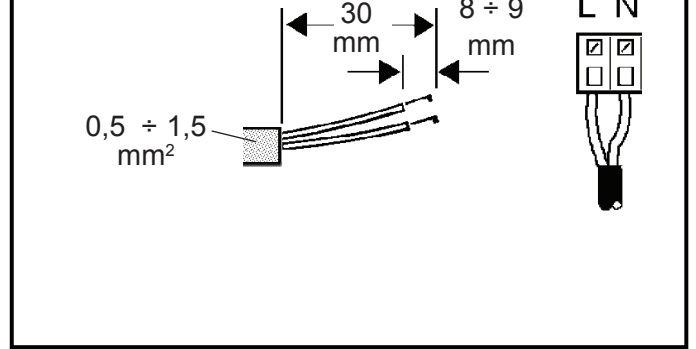
DIP SWITCH position	1	2	3	4	5	6	NO
25W 350mA	-	-	-	-	-	-	NO
35W 500mA	-	-	-	-	-	ON	NO
50W 700mA	-	-	-	-	ON	ON	OK
50W 900mA	-	-	-	ON	ON	ON	NO
50W 1050mA	-	-	ON	ON	ON	ON	NO
50W 48V	ON	-	ON	ON	ON	ON	NO



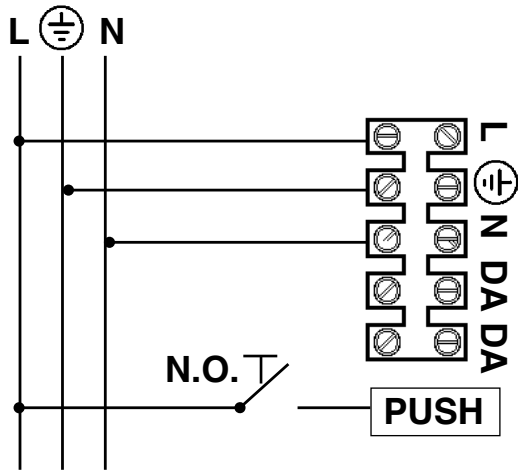
ART MXT2



ALIMENTAZIONE  
 POWER SUPPLY  
 ALIMENTATION  
 EINSPEISUNG  
 STROOMVERZORGING  
 ALIMENTACION  
 STRØMFORSYNING  
 STRØMFORSYNING  
 ELFÖRSÖRJNING  
 ЭЛЕКТРОПИТАНИЕ  
 电源

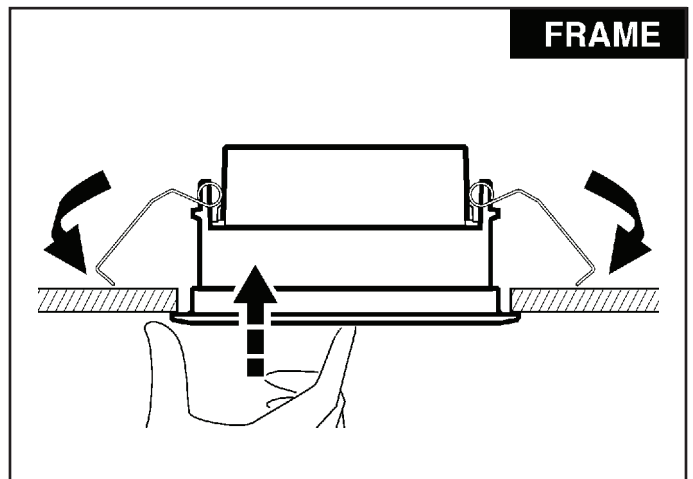
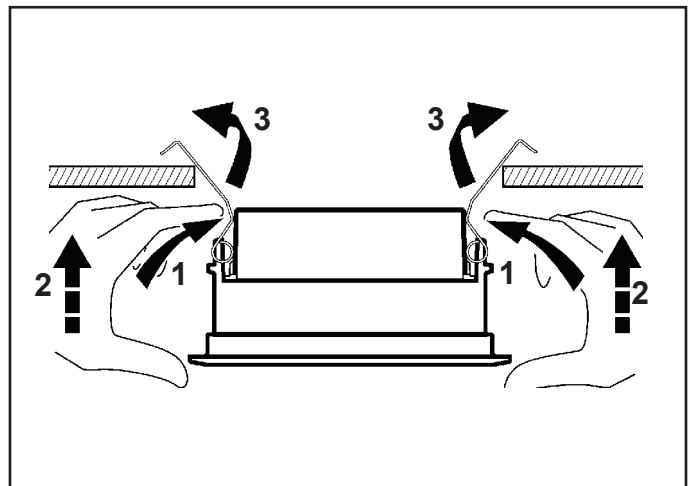
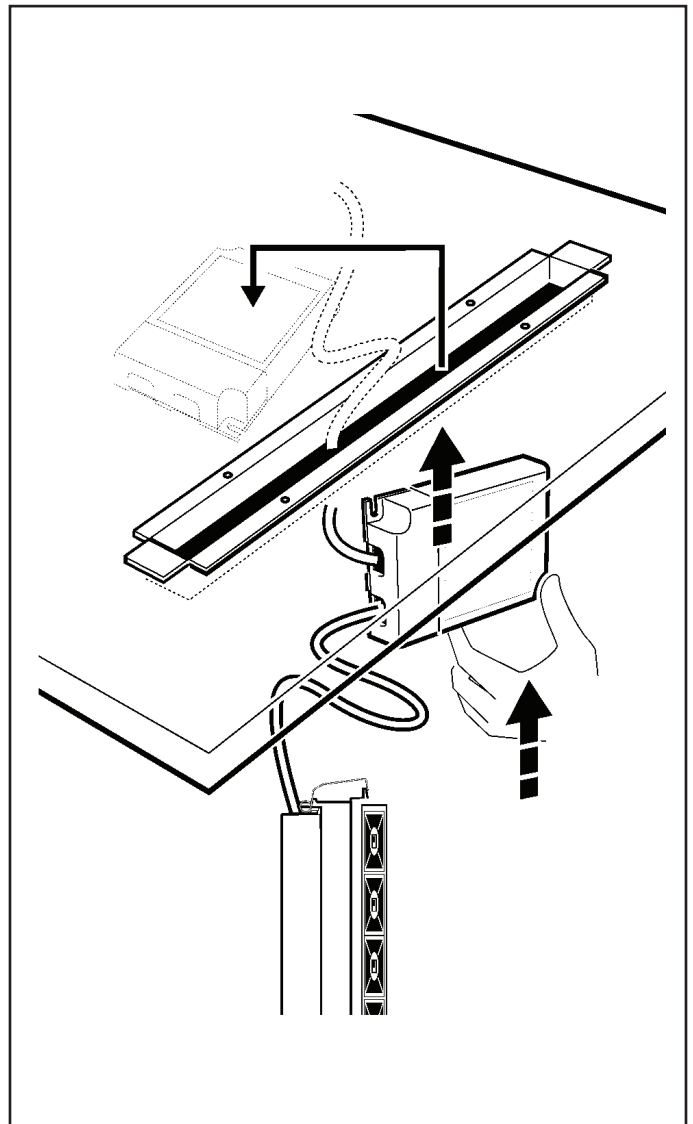


## PUSH DIM

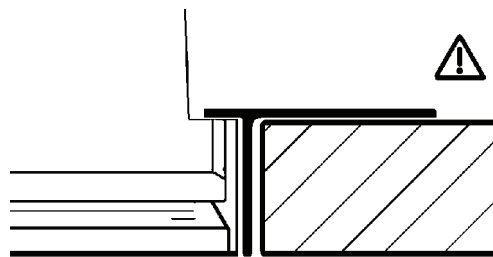
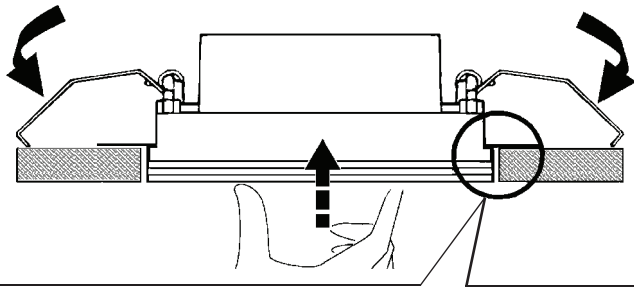


- I I dispositivi con cablaggio digitale possono essere dimmerati con dispositivi DALI o con pulsante normalmente aperto (N.O.) da collegare come da schema.
- GB Devices with digital control gear may be dimmed using DALI devices or a normally-open button (N.O.) to be connected as shown in the diagram.
- F Les articles à câblage numérique peuvent fonctionner avec des variateurs à dispositifs DALI ou à bouton poussoir normalement ouvert (N.O.) à relier conformément au schéma.
- D Die Geräte mit digitaler Verkabelung können mit Hilfe von DALI-Vorrichtungen oder mit Hilfe eines gemäß Schaltplan anzuschließenden Schließers (N.O.) gedimmt werden.
- NL De producten met digitale bekabeling kunnen worden gedimd met DALI systemen of met een N.O. (normally open) knop, die moet worden aangesloten volgens schema.
- E Los dispositivos con cableado digital pueden regularse con dispositivos DALI o con un interruptor de botón normalmente abierto (N.O.) que se conecta según ilustrado en el esquema.
- DK Produkter med digital kabelføring kan dæmpes med DALI-anordninger eller med kontakten, som normalt er åben (N.O.) og som skal tilsluttes, som vist.
- N Produkter med digitalkabler kan dimmes med DALI-anordninger eller med en normalt åpen (NO) trykkbryter som kobles som vist i koblingskjema.
- S Produkter med digital kabeldragning kan förses med dimmer. Detta kan göras med DALI-anordningarna eller med en normalt öppen kontakt (N.O.) som ska anslutas enligt schemat.
- RUS Интенсивность приборов с цифровой проводкой может регулироваться посредством устройств DALI или нормально разомкнутой кнопки (Н.Р.), подсоединяемой согласно схеме.
- CN 带有数字控制装置的设备可以通过 DALI (数字化可寻址调光接口) 设备或者一个连接方式如图中所示的常开按钮 (N.O.) 进行亮度调节

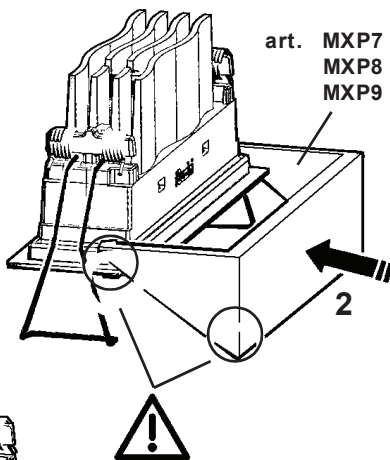
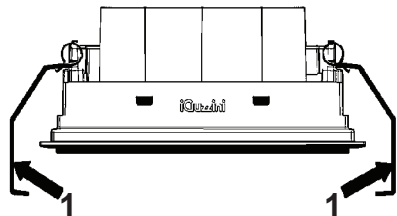
- I Pilotare diversi prodotti DALI tramite pulsante (es: Touch-dim, Switch-dim, Push-dim, Direct-dim, etc.) potrebbe causare dei problemi di sincronizzazione tra gli stessi. È possibile ovviare a questo problema dotandosi di dispositivi aggiuntivi. Per maggiori informazioni vi invitiamo a contattarci direttamente.
- GB Controlling different DALI products through buttons (e.g.: Touch-dim, Switch-dim, Push-dim, Direct-dim, etc.) may lead to product synchronisation problems. This problem can be overcome by using additional devices. For further information, please contact us directly.
- F Pilote plusieurs produits DALI par bouton (ex : Touch-dim, Switch-dim, Push-dim, Direct-dim, etc.) pourrait causer des problèmes de synchronisation entre eux. Ce problème peut être évité en s'équipant de dispositifs supplémentaires. Pour de plus amples renseignements, veuillez nous contacter directement.
- D Die Steuerung verschiedener DALI-Produkte mittels Taste (z.B.: Touch-dim, Switch-dim, Push-dim, Direct-dim etc.) kann eventuell zu Synchronisierungsproblemen zwischen diesen führen. Dieses Problem lässt sich durch den Einsatz von zusätzlichen Geräten beheben. Wenn Sie weitere Informationen wünschen, setzen Sie sich bitte direkt mit uns in Verbindung.
- NL Het besturen van verschillende DALI producten m.b.v. dezelfde knop (bv.: Touch-dim, Switch-dim, Push-dim, Direct-dim, etc.) kan synchronisatieproblemen tussen de producten opleveren. Men kan dit probleem voorkomen door extra systemen aan te sluiten. Voor verdere informatie raden we u aan direct contact met ons op te nemen.
- E El mando de varios productos DALI por tecla (ej: Touch-dim, Switch-dim, Push-dim, Direct-dim, etc.) podría causar problemas de sincronización entre ellos. Es posible prevenir este problema utilizando dispositivos adicionales. Para más información, contacte directamente con nosotros.
- DK Hvis DALI-produkterne styres ved hjælp af knapperne (fx. Touch-dim, Switch-dim, Push-dim, Direct-dim osv.), kan det skabe problemer med synkronisering af samme. Dette problem kan undgås, hvis man køber ekstra enheder. For yderligere oplysninger, kontakt os direkte.
- N Å styre ulike DALI-produkter ved hjelp av en trykknappbryter (f.eks. touch-dim, switch-dim, push-dim, direct-dim, osv.) vil kunne føre til problemer med synkroniseringen mellom dem. Dette problemet kan løses ved hjelp av noen tilleggsinnretninger. Ta gjerne kontakt med oss for mer informasjon om dette.
- S Styrning av olika DALI-produkter med knapp (t.ex.: Touch-dim, Switch-dim, Push-dim, Direct-dim o.s.v.) kan orsaka synkroniseringsproblem mellan dessa. Detta problem kan åtgärdas med tillägsanordningar. För mer information kan du kontakta oss direkt.
- RUS Управление различными продуктами DALI с помощью кнопки (напр.: Touch-dim, Switch-dim, Push-dim, Direct-dim и пр.) может вызвать проблемы синхронизации между ними. Эту проблему можно устранить путем задействования дополнительных устройств. За получением более подробной информации просим Вас связаться с нами непосредственно.
- CN 通过按钮控制不同的 DALI 产品 (例如: 触摸调光、切换调光、按压调光、直接调光等) 可能会导致产品的同步问题。该问题可通过使用其他额外的装置加以克服。如需了解更多信息, 请直接与我们联系。



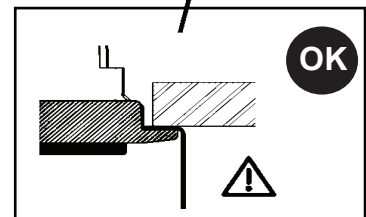
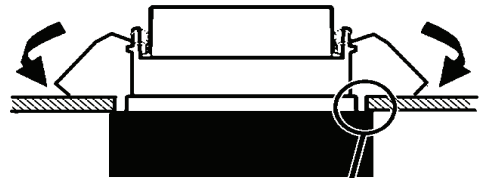
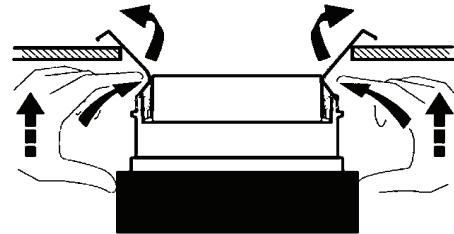
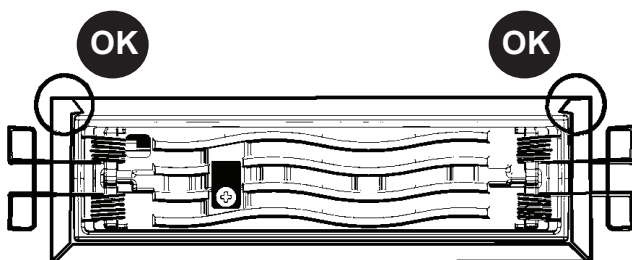
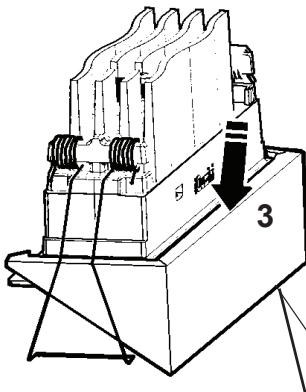
# MINIMAL



art. MV10 - MV11 - MV12  
MV13 - MV14 - MV15





art. MXP7  
MXP8  
MXP9

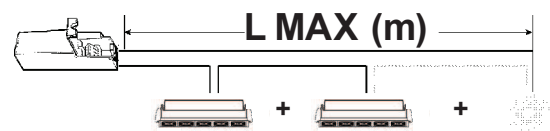


## Y型连接:

如果此灯具的外部软电缆或软线损坏了，  
该线要由制造商或其服务代理商或有类似资格的人更换，以免发生危险。  
for type Y attachments:

If the external flexible cable or cord of this luminaire is damaged,  
it shall be exclusively replaced by the manufacturer or his service agent  
or a similar qualified person in order to avoid a hazard.

	MXF9	BZM4	MXT2
 5x	1	4	2
 10x		2	1



## MXF9

$$S \text{ (mm}^2\text{)} \quad L \text{ MAX (m)} = 50 \times S$$

## BZM4

$$S \text{ (mm}^2\text{)} \quad L \text{ MAX (m)} = 230 \times S$$

## MXT2

$$S \text{ (mm}^2\text{)} \quad L \text{ MAX (m)} = 100 \times S$$

I	Le prestazioni e la sicurezza dell'apparecchio sono garantite soltanto per oscillazioni della corrente del $\pm 5\%$ rispetto al valore nominale. <b>La conformità alla norma è garantita soltanto utilizzando alimentatori iGuzzini (art.: MXF9 - BZM4 - MXT2) od equivalenti di tipo SELV che rispondano alle vigenti norme C.E.I.</b>
GB	The performance level and safety of the lighting fixture are only guaranteed for oscillations of $\pm 5\%$ in the current, in relation to the nominal value. <b>Conformity with the standard is guaranteed only if either iGuzzini ballasts (item code MXF9 - BZM4 - MXT2) or equivalent SELV type ballasts which comply with current C.E.I. regulations are used.</b>
F	Les performances et la sécurité de l'appareil ne sont assurées que pour des oscillations de courant de $\pm 5\%$ par rapport à la valeur nominale. <b>La conformité à la norme n'est assurée qu'en cas d'utilisation de ballasts iGuzzini ( réf.: MXF9 - BZM4 - MXT2 ) ou équivalents type SELV conformes aux normes C.E.I.</b>
D	Die Leistungen und die Sicherheit des Geräts sind nur für vom Vorschaltgerät abgehende Spannungsschwankungen von $\pm 5\%$ in Bezug auf den Nennwert gewährleistet. <b>Die Übereinstimmung mit den Vorschriften ist nur bei Verwendung von iGuzzini-Netzteilen (Art.: MXF9 - BZM4 - MXT2 ) oder gleichwertigen des Typs SELV, die den gültigen CEI-Bestimmungen entsprechen, gewährleistet.</b>
NL	De prestaties en de veiligheid van het apparaat zijn alleen gegarandeerd voor spanningsvariëaties van $\pm 5\%$ ten opzichte van de nominale waarde. <b>De conformiteit aan de norm wordt alleen gegarandeerd als u iGuzzini voorschakelapparaten gebruikt (art.: MXF9 - BZM4 - MXT2) of overeenkomstige, van het type SELV, die aan de geldende C.E.I. normen voldoen.</b>
E	Las prestaciones y la seguridad del aparato están garantizada solamente con oscilaciones de la corriente del $\pm 5\%$ respecto al valor nominal. <b>La conformidad a la norma se garantiza solamente con el uso de alimentadores iGuzzini (art. MXF9 - BZM4 - MXT2) o equivalentes de tipo SELV que cumplen las normas vigentes C.E.I.</b>
DK	Armatørens ydelse og sikkerhed kan kun garanteres ved strømsvingning på $\pm 5\%$ i forhold til den nominelle værdi. <b>Opfyldelse af reglerne garanteres kun ved brug af strømforsyningseenheder fra iGuzzini (art.: MXF9 - BZM4 - MXT2) eller tilsvarende af typen SELV, der opfylder kravene i C.E.I.-standarderne.</b>
N	Ytelsesnivået og sikkerheten til lysarmaturen kan kun garanteres for svingninger på $\pm 5\%$ i strømmen, i forhold til nominell verdi. <b>Samsvar med forskriften garanteres bare ved bruk av transformatorer fra iGuzzini (art.: MXF9 - BZM4 - MXT2) eller tilsvarende av typen SELV som tilsvarende gjeldende forskrifter C.E.I.</b>
S	Utrustningens prestanda och säkerhet garanteras endast vid en strömsvängning på $\pm 5\%$ i förhållande till nominellt värde. <b>Överensstämmelse med standard garanteras endast genom att använda nätaggregat av typ iGuzzini (art.: MXF9 - BZM4 - MXT2) eller motsvarande av typ SELV som överensstämmer med gällande C.E.I.-standard.</b>
RUS	<b>Соответствие нормативу гарантируется только при использовании блоков питания iGuzzini (art.: MXF9 - BZM4 - MXT2) или аналогичных типа SELV, отвечающих действующим нормативам ЕЭС.</b>
CN	只有在使用 iGuzzini 的供电单元 (MXF9 - BZM4 - MXT2 产品) 或者与之相同的 SELV 种类的符合 C. E. I. 法规的供电单元情况下, 产品的合格性才能够被保证。

ART.	TENSIONE DI ALIMENTAZIONE POWER SUPPLY VOLTAGE TENSION D'ALIMENTATION VERSORGUNGSSPANNUNG VOEDINGSSPANNING TENSIÓN DE ALIMENTACIÓN FORSYNINGSSPÆNDING SPENNING STRØMTILFØRSEL MATNINGSSPÄNNING НАПРЯЖЕНИЕ ЭЛЕКТРОПИТАНИЯ 电源电压 (V)	corrente assorbita absorbed current courant absorbé Stromaufnahme stromopname corriente absorbida absorberet strøm absorbert ström tillförd ström поглощаемая мощность 电源电流 (A)
MU94 - MU95 - MU96 - MU97 MU98 - MU99 - MV00 - MV01 MV10 - MV11 - MV12 - P590 P591 - P592	16,25	0,7
MV24 - MV25 - MV26 - MV27 MV28 - MV29 - MV30 - MV31 N957 - N958 - N959 - P596 P597 - P598		
MV02 - MV03 - MV04 - MV05 MV06 - MV07 - MV08 - MV09 MV13 - MV14 - MV15 - P593 P594 - P595	32,5	
MV32 - MV33 - MV34 - MV35 MV36 - MV37 - MV38 - MV39 N960 - N961 - N962 - P599 N600 - N601		

SOSTITUZIONE DEL LED  
REPLACING THE LED  
REPLACEMENT DE LA LED  
AUSTAUSCHEN DER LED  
VERVANGEN VAN DE LED  
REEMPLAZO DEL LED  
UDSKIFTNING AF LYSDIODE  
BYT AV LYSDIOD  
UTSKIFTNING AV DEN LYSEMITTERENDE DIODEN  
ЗАМЕНА СИД  
发光二极管替换

I N.B.:	Per la sostituzione del LED contattare l'azienda iGuzzini.
GB N.B.:	For information on LED replacement please contact iGuzzini.
F N.B.:	Pour procéder au remplacement de la LED, adressez-vous à la société iGuzzini.
D N.B.:	Bezüglich des Austausches der LED kontaktieren Sie bitte die Firma iGuzzini.
NL N.B.:	Voor het vervangen van de LED neemt u contact op met het bedrijf iGuzzini.
E NOTA:	Para sustituir el LED llame a la empresa iGuzzini.
DK N.B.:	For udskiftning af lysdioden, skal man kontakte iGuzzini.
N N.B.:	For informasjon om skifte av LED, vennligst ta kontakt med iGuzzini.
S OBS!	För byte av lysdioden, kontakta företaget iGuzzini.
RUS ПРИМЕЧАНИЕ:	Для замены СИДов обращайтесь в компанию iGuzzini.
CN 注意:	如需LED更换的信息, 请联系iGuzzini.



**IT** N.B.: Per la sostituzione del LED contattare l'azienda iGuzzini.  
**EN** N.B.: For information on LED replacement please contact iGuzzini.  
**FR** N.B.: Pour procéder au remplacement de la LED, adressez-vous à la société iGuzzini.  
**DE** N.B.: Bezüglich des Austausches der LED kontaktieren Sie bitte die Firma iGuzzini.  
**NL** N.B.: Voor het vervangen van de LED neemt u contact op met het bedrijf iGuzzini.  
**ES** NOTA: Para sustituir el LED llame a la empresa iGuzzini.  
**DA** N.B.: For udskiftning af lysdioden, skal man kontakte iGuzzini.  
**NO** N.B.: For informasjon om skifte av LED, vennligst ta kontakt med iGuzzini.  
**SV** OBS! För byte av lysdioden, kontakta företaget iGuzzini.  
**RU** ПРИМЕЧАНИЕ: Для замены СИДов обращайтесь в компанию iGuzzini.  
**ZH** 注意: 如需LED更换的信息, 请联系iGuzzini  
**AR** تنبيه: لاستبدال الضوء LED اتصل بشركة iGuzzini

**IT** L'apparecchio dovrebbe essere posizionato in modo che non sia prevista un'osservazione prolungata dell'apparecchio ad una distanza inferiore di 1 m  
**EN** The luminaire should be positioned so that prolonged staring into the luminaire at a distance closer than 1 m is not expected.  
**FR** Il faudrait placer l'appareil de manière à ce qu'aucune observation prolongée de l'appareil ne soit possible à moins de 1 m de distance  
**DE** Das Gerät so positionieren, dass der Anwender nicht über längere Zeit aus weniger als 1 m Abstand angestrahlt wird.  
**NL** Het apparaat moet zodanig geplaatst worden dat er geen langdurige observatie van het apparaat te voorzien is op een afstand van minder dan 1 m  
**ES** El aparato debe emplazarse de manera tal que la observación prolongada se realice a una distancia de al menos 1 m  
**DA** Apparatet skal placeres på et sted, så der ikke kræves en forlængerledning, der er længere end 1 meter  
**NO** Apparatet bør plasseres slik at man ikke behøver å se på det i lengre tid på mindre avstand enn 1 m  
**SV** Apparatet bör plasseras slik att man inte behöver se på det i längre tid på mindre avstånd enn 1 m  
**RU** Прибор следует установить так, чтобы не смотреть на него продолжительное время, если расстояние не достигает 1 м.  
**ZH** 灯具应按照该种方式安置, 以确保其在 1 米以内的距离中可以长时间地不被发现  
**AR** يجب وضع الجهاز في مكان، بحيث يؤخذ بعين الاعتبار عدم توفر إمكانية مراقبة الجهاز لفترة طويلة، من مسافة أقل من مترين.



**IT** N.B.: Per la sostituzione del LED contattare l'azienda iGuzzini.  
**EN** N.B.: For information on LED replacement please contact iGuzzini.  
**FR** N.B.: Pour procéder au remplacement de la LED, adressez-vous à la société iGuzzini.  
**DE** N.B.: Bezüglich des Austausches der LED kontaktieren Sie bitte die Firma iGuzzini.  
**NL** N.B.: Voor het vervangen van de LED neemt u contact op met het bedrijf iGuzzini.  
**ES** NOTA: Para sustituir el LED llame a la empresa iGuzzini.  
**DA** N.B.: For udskiftning af lysdioden, skal man kontakte iGuzzini.  
**NO** N.B.: For informasjon om skifte av LED, vennligst ta kontakt med iGuzzini.  
**SV** OBS! För byte av lysdioden, kontakta företaget iGuzzini.  
**RU** ПРИМЕЧАНИЕ: Для замены СИДов обращайтесь в компанию iGuzzini.  
**ZH** 注意: 如需LED更换的信息, 请联系iGuzzini  
**AR** تنبيه: لاستبدال الضوء LED اتصل بشركة iGuzzini

**IT** L'apparecchio dovrebbe essere posizionato in modo che non sia prevista un'osservazione prolungata dell'apparecchio ad una distanza inferiore di 1 m  
**EN** The luminaire should be positioned so that prolonged staring into the luminaire at a distance closer than 1 m is not expected.  
**FR** Il faudrait placer l'appareil de manière à ce qu'aucune observation prolongée de l'appareil ne soit possible à moins de 1 m de distance  
**DE** Das Gerät so positionieren, dass der Anwender nicht über längere Zeit aus weniger als 1 m Abstand angestrahlt wird.  
**NL** Het apparaat moet zodanig geplaatst worden dat er geen langdurige observatie van het apparaat te voorzien is op een afstand van minder dan 1 m  
**ES** El aparato debe emplazarse de manera tal que la observación prolongada se realice a una distancia de al menos 1 m  
**DA** Apparatet skal placeres på et sted, så der ikke kræves en forlængerledning, der er længere end 1 meter  
**NO** Apparatet bør plasseres slik at man ikke behøver å se på det i lengre tid på mindre avstand enn 1 m  
**SV** Apparatet bör plasseras slik att man inte behöver se på det i längre tid på mindre avstånd enn 1 m  
**RU** Прибор следует установить так, чтобы не смотреть на него продолжительное время, если расстояние не достигает 1 м.  
**ZH** 灯具应按照该种方式安置, 以确保其在 1 米以内的距离中可以长时间地不被发现  
**AR** يجب وضع الجهاز في مكان، بحيث يؤخذ بعين الاعتبار عدم توفر إمكانية مراقبة الجهاز لفترة طويلة، من مسافة أقل من مترين.



**IT** N.B.: Per la sostituzione del LED contattare l'azienda iGuzzini.  
**EN** N.B.: For information on LED replacement please contact iGuzzini.  
**FR** N.B.: Pour procéder au remplacement de la LED, adressez-vous à la société iGuzzini.  
**DE** N.B.: Bezüglich des Austausches der LED kontaktieren Sie bitte die Firma iGuzzini.  
**NL** N.B.: Voor het vervangen van de LED neemt u contact op met het bedrijf iGuzzini.  
**ES** NOTA: Para sustituir el LED llame a la empresa iGuzzini.  
**DA** N.B.: For udskiftning af lysdioden, skal man kontakte iGuzzini.  
**NO** N.B.: For informasjon om skifte av LED, vennligst ta kontakt med iGuzzini.  
**SV** OBS! För byte av lysdioden, kontakta företaget iGuzzini.  
**RU** ПРИМЕЧАНИЕ: Для замены СИДов обращайтесь в компанию iGuzzini.  
**ZH** 注意: 如需LED更换的信息, 请联系iGuzzini  
**AR** تنبيه: لاستبدال الضوء LED اتصل بشركة iGuzzini

**IT** L'apparecchio dovrebbe essere posizionato in modo che non sia prevista un'osservazione prolungata dell'apparecchio ad una distanza inferiore di 1 m  
**EN** The luminaire should be positioned so that prolonged staring into the luminaire at a distance closer than 1 m is not expected.  
**FR** Il faudrait placer l'appareil de manière à ce qu'aucune observation prolongée de l'appareil ne soit possible à moins de 1 m de distance  
**DE** Das Gerät so positionieren, dass der Anwender nicht über längere Zeit aus weniger als 1 m Abstand angestrahlt wird.  
**NL** Het apparaat moet zodanig geplaatst worden dat er geen langdurige observatie van het apparaat te voorzien is op een afstand van minder dan 1 m  
**ES** El aparato debe emplazarse de manera tal que la observación prolongada se realice a una distancia de al menos 1 m  
**DA** Apparatet skal placeres på et sted, så der ikke kræves en forlængerledning, der er længere end 1 meter  
**NO** Apparatet bør plasseres slik at man ikke behøver å se på det i lengre tid på mindre avstand enn 1 m  
**SV** Apparatet bör plasseras slik att man inte behöver se på det i längre tid på mindre avstånd enn 1 m  
**RU** Прибор следует установить так, чтобы не смотреть на него продолжительное время, если расстояние не достигает 1 м.  
**ZH** 灯具应按照该种方式安置, 以确保其在 1 米以内的距离中可以长时间地不被发现  
**AR** يجب وضع الجهاز في مكان، بحيث يؤخذ بعين الاعتبار عدم توفر إمكانية مراقبة الجهاز لفترة طويلة، من مسافة أقل من مترين.



1.154.079.01 IS10181/02

**IT** N.B.: Per la sostituzione del LED contattare l'azienda iGuzzini.  
**EN** N.B.: For information on LED replacement please contact iGuzzini.  
**FR** N.B.: Pour procéder au remplacement de la LED, adressez-vous à la société iGuzzini.  
**DE** N.B.: Bezüglich des Austausches der LED kontaktieren Sie bitte die Firma iGuzzini.  
**NL** N.B.: Voor het vervangen van de LED neemt u contact op met het bedrijf iGuzzini.  
**ES** NOTA: Para sustituir el LED llame a la empresa iGuzzini.  
**DA** N.B.: For udskiftning af lysdioden, skal man kontakte iGuzzini.  
**NO** N.B.: For informasjon om skifte av LED, vennligst ta kontakt med iGuzzini.  
**SV** OBS! För byte av lysdioden, kontakta företaget iGuzzini.  
**RU** ПРИМЕЧАНИЕ: Для замены СИДов обращайтесь в компанию iGuzzini.  
**ZH** 注意: 如需LED更换的信息, 请联系iGuzzini

**AR** تنبيه: لاستبدال الضوء LED اتصل بشركة iGuzzini

**IT** Non fissare la sorgente luminosa durante il suo funzionamento  
**EN** Do not stare at the operating lighting source  
**FR** Ne pas fixer la source lumineuse lorsqu'elle est allumée  
**DE** Die Lichtquelle nicht über längere Zeit mit dem Blick fixieren  
**NL** Bevestig de lichtbron niet terwijl deze in werking is  
**ES** No mire directamente a la fuente luminosa durante el funcionamiento  
**DA** Fastgør ikke lyskilden under dens drift  
**NO** Se ikke direkte på lyskilden når den er i funksjon  
**SV** Fäst inte ljuskällan medan den är i funktion  
**RU** Не смотрите на источник света во время его функционирования  
**ZH** 请勿注视亮着的光源。



**AR** يجب عدم محاولة تثبيت المصدر الضوئي في أثناء تشغيله.

**iGuzzini**

**IT** L'apparecchio dovrebbe essere posizionato in modo che non sia prevista un'osservazione prolungata dell'apparecchio ad una distanza inferiore di 1 m  
**EN** The luminaire should be positioned so that prolonged staring into the luminaire at a distance closer than 1 m is not expected.  
**FR** Il faudrait placer l'appareil de manière à ce qu'aucune observation prolongée de l'appareil ne soit possible à moins de 1 m de distance  
**DE** Das Gerät so positionieren, dass der Anwender nicht über längere Zeit aus weniger als 1 m Abstand angestrahlt wird.  
**NL** Het apparaat moet zodanig geplaatst worden dat er geen langdurige observatie van het apparaat te voorzien is op een afstand van minder dan 1 m  
**ES** El aparato debe emplazarse de manera tal que la observación prolongada se realice a una distancia de al menos 1 m  
**DA** Apparatet skal placeres på et sted, så der ikke kræves en forlængerledning, der er længere end 1 meter  
**NO** Apparatet bør plasseres slik at man ikke behøver å se på det i lengre tid på mindre avstand enn 1 m  
**SV** Apparatet bör plasseras slik at man ikke behöver å se på det i lengre tid på mindre avstånd enn 1 m  
**RU** Прибор следует установить так, чтобы не смотреть на него продолжительное время, если расстояние не достигает 1 м.  
**ZH** 灯具应按照该种方式安置, 以确保其在 1 米以内的距离中可以长时间地不被发现  
**AR** يجب وضع الجهاز في مكان, بحيث يؤخذ بعين الاعتبار عدم توفر إمكانية مراقبة الجهاز لفترة طويلة, من مسافة أقل من 1 متر.

1.154.079.01 IS10181/02

**IT** N.B.: Per la sostituzione del LED contattare l'azienda iGuzzini.  
**EN** N.B.: For information on LED replacement please contact iGuzzini.  
**FR** N.B.: Pour procéder au remplacement de la LED, adressez-vous à la société iGuzzini.  
**DE** N.B.: Bezüglich des Austausches der LED kontaktieren Sie bitte die Firma iGuzzini.  
**NL** N.B.: Voor het vervangen van de LED neemt u contact op met het bedrijf iGuzzini.  
**ES** NOTA: Para sustituir el LED llame a la empresa iGuzzini.  
**DA** N.B.: For udskiftning af lysdioden, skal man kontakte iGuzzini.  
**NO** N.B.: For informasjon om skifte av LED, vennligst ta kontakt med iGuzzini.  
**SV** OBS! För byte av lysdioden, kontakta företaget iGuzzini.  
**RU** ПРИМЕЧАНИЕ: Для замены СИДов обращайтесь в компанию iGuzzini.  
**ZH** 注意: 如需LED更换的信息, 请联系iGuzzini

**AR** تنبيه: لاستبدال الضوء LED اتصل بشركة iGuzzini

**IT** Non fissare la sorgente luminosa durante il suo funzionamento  
**EN** Do not stare at the operating lighting source  
**FR** Ne pas fixer la source lumineuse lorsqu'elle est allumée  
**DE** Die Lichtquelle nicht über längere Zeit mit dem Blick fixieren  
**NL** Bevestig de lichtbron niet terwijl deze in werking is  
**ES** No mire directamente a la fuente luminosa durante el funcionamiento  
**DA** Fastgør ikke lyskilden under dens drift  
**NO** Se ikke direkte på lyskilden når den er i funksjon  
**SV** Fäst inte ljuskällan medan den är i funktion  
**RU** Не смотрите на источник света во время его функционирования  
**ZH** 请勿注视亮着的光源。



**AR** يجب عدم محاولة تثبيت المصدر الضوئي في أثناء تشغيله.

**iGuzzini**

**IT** L'apparecchio dovrebbe essere posizionato in modo che non sia prevista un'osservazione prolungata dell'apparecchio ad una distanza inferiore di 1 m  
**EN** The luminaire should be positioned so that prolonged staring into the luminaire at a distance closer than 1 m is not expected.  
**FR** Il faudrait placer l'appareil de manière à ce qu'aucune observation prolongée de l'appareil ne soit possible à moins de 1 m de distance  
**DE** Das Gerät so positionieren, dass der Anwender nicht über längere Zeit aus weniger als 1 m Abstand angestrahlt wird.  
**NL** Het apparaat moet zodanig geplaatst worden dat er geen langdurige observatie van het apparaat te voorzien is op een afstand van minder dan 1 m  
**ES** El aparato debe emplazarse de manera tal que la observación prolongada se realice a una distancia de al menos 1 m  
**DA** Apparatet skal placeres på et sted, så der ikke kræves en forlængerledning, der er længere end 1 meter  
**NO** Apparatet bør plasseres slik at man ikke behøver å se på det i lengre tid på mindre avstand enn 1 m  
**SV** Apparatet bör plasseras slik at man ikke behöver å se på det i lengre tid på mindre avstånd enn 1 m  
**RU** Прибор следует установить так, чтобы не смотреть на него продолжительное время, если расстояние не достигает 1 м.  
**ZH** 灯具应按照该种方式安置, 以确保其在 1 米以内的距离中可以长时间地不被发现  
**AR** يجب وضع الجهاز في مكان, بحيث يؤخذ بعين الاعتبار عدم توفر إمكانية مراقبة الجهاز لفترة طويلة, من مسافة أقل من 1 متر.

1.154.079.01 IS10181/02

**IT** N.B.: Per la sostituzione del LED contattare l'azienda iGuzzini.  
**EN** N.B.: For information on LED replacement please contact iGuzzini.  
**FR** N.B.: Pour procéder au remplacement de la LED, adressez-vous à la société iGuzzini.  
**DE** N.B.: Bezüglich des Austausches der LED kontaktieren Sie bitte die Firma iGuzzini.  
**NL** N.B.: Voor het vervangen van de LED neemt u contact op met het bedrijf iGuzzini.  
**ES** NOTA: Para sustituir el LED llame a la empresa iGuzzini.  
**DA** N.B.: For udskiftning af lysdioden, skal man kontakte iGuzzini.  
**NO** N.B.: For informasjon om skifte av LED, vennligst ta kontakt med iGuzzini.  
**SV** OBS! För byte av lysdioden, kontakta företaget iGuzzini.  
**RU** ПРИМЕЧАНИЕ: Для замены СИДов обращайтесь в компанию iGuzzini.  
**ZH** 注意: 如需LED更换的信息, 请联系iGuzzini

**AR** تنبيه: لاستبدال الضوء LED اتصل بشركة iGuzzini

**IT** Non fissare la sorgente luminosa durante il suo funzionamento  
**EN** Do not stare at the operating lighting source  
**FR** Ne pas fixer la source lumineuse lorsqu'elle est allumée  
**DE** Die Lichtquelle nicht über längere Zeit mit dem Blick fixieren  
**NL** Bevestig de lichtbron niet terwijl deze in werking is  
**ES** No mire directamente a la fuente luminosa durante el funcionamiento  
**DA** Fastgør ikke lyskilden under dens drift  
**NO** Se ikke direkte på lyskilden når den er i funksjon  
**SV** Fäst inte ljuskällan medan den är i funktion  
**RU** Не смотрите на источник света во время его функционирования  
**ZH** 请勿注视亮着的光源。



**AR** يجب عدم محاولة تثبيت المصدر الضوئي في أثناء تشغيله.

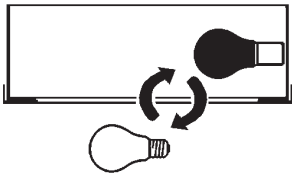
**iGuzzini**

**IT** L'apparecchio dovrebbe essere posizionato in modo che non sia prevista un'osservazione prolungata dell'apparecchio ad una distanza inferiore di 1 m  
**EN** The luminaire should be positioned so that prolonged staring into the luminaire at a distance closer than 1 m is not expected.  
**FR** Il faudrait placer l'appareil de manière à ce qu'aucune observation prolongée de l'appareil ne soit possible à moins de 1 m de distance  
**DE** Das Gerät so positionieren, dass der Anwender nicht über längere Zeit aus weniger als 1 m Abstand angestrahlt wird.  
**NL** Het apparaat moet zodanig geplaatst worden dat er geen langdurige observatie van het apparaat te voorzien is op een afstand van minder dan 1 m  
**ES** El aparato debe emplazarse de manera tal que la observación prolongada se realice a una distancia de al menos 1 m  
**DA** Apparatet skal placeres på et sted, så der ikke kræves en forlængerledning, der er længere end 1 meter  
**NO** Apparatet bør plasseres slik at man ikke behøver å se på det i lengre tid på mindre avstand enn 1 m  
**SV** Apparatet bör plasseras slik at man ikke behöver å se på det i lengre tid på mindre avstånd enn 1 m  
**RU** Прибор следует установить так, чтобы не смотреть на него продолжительное время, если расстояние не достигает 1 м.  
**ZH** 灯具应按照该种方式安置, 以确保其在 1 米以内的距离中可以长时间地不被发现  
**AR** يجب وضع الجهاز في مكان, بحيث يؤخذ بعين الاعتبار عدم توفر إمكانية مراقبة الجهاز لفترة طويلة, من مسافة أقل من 1 متر.



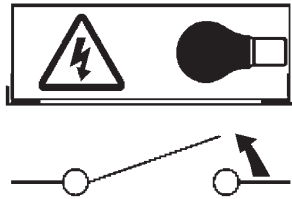
- I Istruzioni per le operazioni di servizio per l'apparecchio di illuminazione**  
**GB Instructions on luminaire service operations**  
**F Instructions pour les opérations de service du luminaire**  
**D Wartungsanleitung für die Leuchte**  
**NL Instructies voor de onderhoudsoperaties op de verlichtingsarmatuur**  
**E Instrucciones para las operaciones de servicio del aparato de alumbrado**  
**DK Anvisninger i serviceindgreb på belysningsarmatur**  
**N Anvisninger for betjening av lysapparatet**  
**S Instruktioner för användning av belysningsanordningen**  
**RUS Инструкции по эксплуатации осветительного прибора**  
**CN 照明装置检修操作说明**

**Sostituire la lampada parzialmente esausta**  
 Replace the partly exhausted lamp  
 Remplacer la lampe partiellement épuisée  
 Die teilweise erschöpfte Lampe austauschen  
 Vervang de gedeeltelijk lege lamp  
 Sustituir la lámpara parzialmente agotada  
 Udskift den delvist udtjente pære  
 Skifte ut den delvis utbrænte lyspæren  
 Byt ut den delvis förbrukade lampan  
 Замена частично отработанной лампочки  
 更换部分老化的灯泡

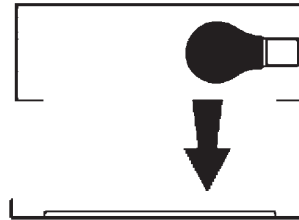


**Spegnimento**  
 Switch it off  
 Extinction  
 Ausschaltung  
 Uitschakeling  
 Apagado  
 Slukning  
 Slukking  
 Släckning  
 Выключение  
 关灯

**Interrompere l'alimentazione dell'apparecchio**  
 Cut the power supply to the luminaire  
 Couper l'alimentation du luminaire  
 Stromversorgung der Leuchte unterbrechen  
 Onderbreek de voeding van het apparaat  
 Interrumpir la alimentación del aparato  
 Afbryd armaturets strømforsyning  
 Avbryt strømtilførselen til apparatet  
 Koppla från anordningens strömförsörjning  
 Отключить электропитание прибора  
 中断装置供电

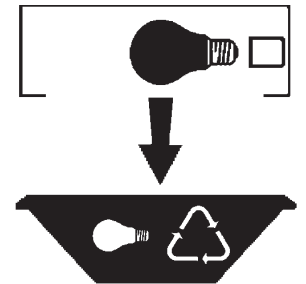


**Aprire l'apparecchio**  
 Open the fixture  
 Ouvrir le luminaire  
 Das Gerät öffnen  
 Open het apparaat  
 Abrir el aparato  
 Åbn armaturet  
 Åpne apparatet  
 Öppna anordningen  
 Раскрыть прибор  
 打开装置



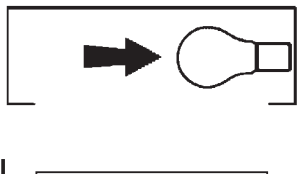
**Rimuovere la lampada esausta**  
 Remove the exhausted lamp  
 Retirer la lampe épuisée  
 Die alte Lampe entnehmen  
 Verwijder de lege lamp  
 Quitar la lámpara agotada  
 Tag den udtjente pære ud  
 Fjerne den utbrænte lyspæren  
 Ta bort den förbrukade lampan  
 Вынуть старую лампочку  
 取出老化的灯泡

**Portarla in un centro di riciclaggio**  
 Carry it to a recycling centre  
 La porter dans une déchetterie pour son recyclage  
 Ordnungsgemäß entsorgen  
 Breng de lamp naar een recyclingcentrum  
 Llevarla a un centro de reciclaje  
 Aflever den på en genbrugsstation  
 Lever den til en miljøstasjon  
 Lämna in den till en återvinningsanläggning  
 Сдать ее в пункт приема утильсырья  
 将其送往回收中心

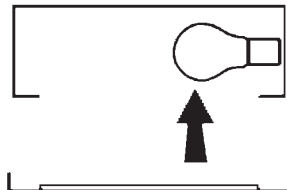


**Inserire la nuova lampada**  
 Introduce the new lamp  
 Installer la lampe neuve  
 Die neue Lampe einsetzen  
 Doe de nieuwe lamp op zijn plek  
 Montar la nueva lámpara  
 Sæt den nye pære i  
 Sette i den nye pæren  
 Sätt i den nya lampan  
 Вставить новую лампочку  
 装入新灯泡

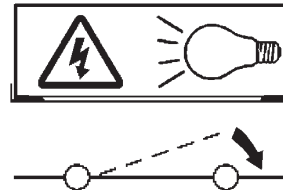
**Inserire la nuova lampada nel portalampana**  
 Fit the new lamp into the socket  
 Installer la nouvelle lampe dans le support de lampe  
 Die neue Lampe in den Sockel einsetzen  
 Doe de nieuwe lamp in de lamphouder  
 Montar la nueva lámpara en el portalampana  
 Sæt den nye pære i fatningen  
 Sette den nye pæren inn i lampeholderen  
 Sätt i den nya lampan i lamphållaren  
 Вставить новую лампочку в патрон  
 将新灯泡插入灯泡架中



**Riposizionare ottica**  
 Re-place the optic  
 Remettre l'optique à sa place  
 Die Optik wieder einsetzen  
 Doe de optiek weer op zijn plaats  
 Volver a montar la óptica  
 Sæt den optiske enhed på plads  
 Innstille linsen  
 Flytta om optiken  
 Отрегулировать линзы  
 重新定位光头



**Effettuare prova di funzionamento**  
 Perform operative test  
 Procéder à un essai de fonctionnement  
 Eine Funktionsprüfung durchführen  
 Controleer de correcte werking  
 Hacer una prueba de funcionamiento  
 Afprøv funktionen  
 Prøve om den fungerer  
 Utför funktionstest  
 Выполнить проверку исправности работы  
 执行功能测试



- I Istruzioni per la pulizia dell'apparecchio di illuminazione  
 GB Instructions on luminaire cleaning operations  
 F Instructions pour le nettoyage du luminaire  
 D Anweisungen zur Reinigung der Leuchte  
 NL Instructies voor de reiniging van de verlichtingsarmatuur  
 E Instrucciones para limpiar el aparato de alumbrado  
 DK Anvisninger i rengøring af belysningsarmaturet  
 N Anvisninger for rengjøring av lysapparatet  
 S Instruktioner för rengöring av belysningsanordningen  
 RUS Инструкции по чистке осветительного прибора  
 CN 照明装置清洁说明

Pulire l'apparecchio  
 Clean the fixture  
 Nettoyer le luminaire  
 Das Gerät reinigen  
 Reinig het apparaat  
 Limpiar el aparato  
 Rengør armaturet  
 Rengjøre apparatet  
 Rengör anordningen  
 Чистка прибора  
 清洁装置



Spegnimento  
 Switch it off  
 Extinction  
 Ausschaltung  
 Uitschakeling  
 Apagado  
 Slukning  
 Slukking  
 Släckning  
 Выключение  
 关灯

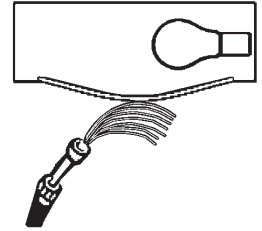
Interrompere l'alimentazione dell'apparecchio  
 Cut the power supply to the luminaire  
 Couper l'alimentation du luminaire  
 Stromversorgung der Leuchte unterbrechen  
 Onderbreek de voeding van het apparaat  
 Interrumpir la alimentación del aparato  
 Afbryd armaturets strømforsyning  
 Avbryt strømtilførselen til apparatet  
 Koppla från anordningens strömförsörjning  
 Отключить электропитание прибора  
 中断装置供电



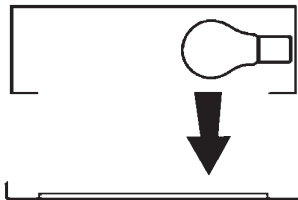
Spolverare l'ottica esterna  
 Remove dust from the external optic  
 Dépoussiérer l'optique extérieure  
 Die externe Optik abstauben  
 Stof de externe optiek af  
 Quitar el polvo de la óptica exterior  
 Tør støvet af den udvendige optiske enhed  
 Fjerne støv fra den eksterne lysenheden  
 Damma av den yttre optiken  
 Вытереть пыль с внешней стороны линз  
 为外侧镜头掸尘



Lavare l'ottica esterna  
 Wash the external optic  
 Laver l'optique extérieure  
 Die externe Optik waschen  
 Was de externe optiek  
 Lavar la óptica exterior  
 Vask den udvendige optiske enhed  
 Vaske den eksterne lysenheden  
 Rengör den yttre optiken  
 Вымыть линзы с внешней стороны  
 清洁外镜头



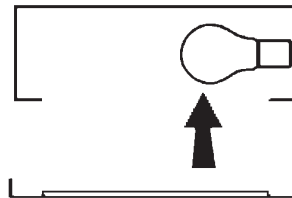
Rimuovere l'ottica  
 Remove the optic  
 Retirer l'optique  
 Die Optik abnehmen  
 Verwijder de optiek  
 Quitar la óptica  
 Tag den optiske enhed af  
 Fjerne lysenheden  
 Ta bort optiken  
 Снять линзы  
 取下镜头



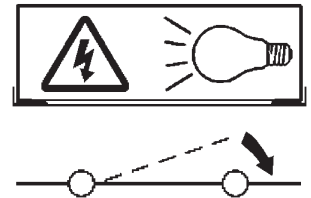
Pulire la parte interna dell'apparecchio di illuminazione  
 Clean the inside of the fixture  
 Nettoyer l'intérieur du luminaire  
 Die Innenseite der Leuchte reinigen  
 Reinig de binnenzijde van de verlichtingsarmatuur  
 Limpiar el interior del aparato de alumbrado  
 Rengør belysningsarmaturets indvendige dele  
 Rengjøre lysapparatet innvendig  
 Rengör belysningsanordningen invändigt  
 Протереть осветительный прибор изнутри  
 清洁照明装置内部



Riposizionare ottica  
 Re-place the optic  
 Remettre l'optique à sa place  
 Die Optik wieder einsetzen  
 Doe de optiek weer op zijn plaats  
 Volver a montar la óptica  
 Sæt den optiske enhed på plads  
 Innstille linsen  
 Flytta om optiken  
 Отрегулировать линзы  
 重新定位镜头



Effettuare prova di funzionamento  
 Perform operative test  
 Procéder à un essai de fonctionnement  
 Eine Funktionsprüfung durchführen  
 Controleer de correcte werking  
 Hacer una prueba de funcionamiento  
 Afprøv funktionen  
 Prøve om den fungerer  
 Utför funktionstest  
 Выполнить проверку исправности работы  
 执行功能测试



- I Istruzioni per il fine vita e lo smaltimento dei componenti**  
**GB Instructions on end-of-life and component disposal**  
**F Instructions pour la gestion des composants en fin de vie et leur mise au rebut**  
**D Anweisungen zur Entsorgung der Leuchtenkomponenten**  
**NL Instructies voor het verwijderen van de armatuur en het recyclen van de onderdelen**  
**E Instrucciones para el final de vida y la eliminación los componentes**  
**DK Anvisninger i udtjent armatur og bortskaffelse af komponenter**  
**N Anvisninger for endt levetid og avfallsbehandling av delene**  
**S Instruktionser vid bortskaffning och kassering av komponenter**  
**RUS Инструкции по утилизации прибора и его комплектующих по окончании его срока службы**  
**CN 寿命期结束与零件废弃处置说明**

Spegnimento  
Switch it off  
Extinction  
Ausschaltung  
Uitschakeling  
Apagado  
Slukning  
Slukking  
Släckning  
Выключение  
关灯

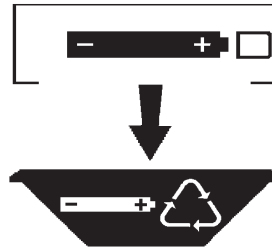
Interrompere l'alimentazione dell'apparecchio  
Cut the power supply to the luminaire  
Couper l'alimentation du luminaire  
Stromversorgung der Leuchte unterbrechen  
Onderbreek de voeding van het apparaat  
Interrompirla alimentación del aparato  
Afbryd armaturets strømforsyning  
Avbryt strømtilførselen til apparatet  
Koppla från anordningens strömförsörjning  
Отключить электропитание прибора  
中断装置供电



Rimuovere la/e lampada/e per la dismissione  
Remove the lamp(s) for decommissioning  
Retirer la(les) lampe(s) pour sa(leur) mise au rebut  
Die Lampe/n ordnungsgemäß entsorgen  
Verwijder de lamp(en) voor het recyclen  
Quitar la(s) lámpara(s) para el desecho  
Tag pæren/pærerne ud til bortskaffelse  
Fjerne lampen/-e som skal kastes  
Ta bort lampan/-orna för bortskaffningen  
Вынуть лампочку/и для утилизации прибора  
取出需要丢弃的灯泡



Rimuovere la batteria per la dismissione  
Remove the battery for decommissioning  
Retirer la batterie pour sa mise au rebut  
Die Batterie ordnungsgemäß entsorgen  
Verwijder de batterij voor het recyclen  
Quitar la batería para el desecho  
Tag batteriet ud til bortskaffelse  
Fjerne batteriet som skal kastes  
Ta bort batteriet för bortskaffningen  
Вынуть батарейку для утилизации прибора  
取出需要丢弃的电池



Rimuovere l'apparecchio per la dismissione  
Remove the fixture for decommissioning  
Enlever le luminaire pour sa mise au rebut  
Das Gerät ordnungsgemäß entsorgen  
Verwijder het apparaat voor het recyclen  
Quitar el aparato para el desecho  
Tag armaturet ud til bortskaffelse  
Fjerne apparatet som skal kastes  
Ta bort anordningen för bortskaffningen  
Снять прибор для утилизации  
取出需要丢弃的装置



Inviare i materiali ad un centro di raccolta  
RAEE  
Send the materials to a WEEE collection  
centre  
Envoyer les matériaux dans une déchetterie  
DEEE  
Die Materialien in einem WEEE-Zentrum  
entsorgen  
Zend de materialen naar een recyclingscentrum  
voor de AEEA  
Enviar los materiales a un centro de recogida  
RAEE  
Aflever materialerne på et indsamlingscenter  
for elektronisk udstyr  
Sende materialene til en miljøstasjon for  
resirkulering av EE-avfall  
Skicka materialet till en RAEE uppsamlingscentral  
Сдать материалы в пункт приема утильсырья  
将材料送往电气和电子垃圾回收中心

